

CONHECIMENTOS BÁSICOS

Texto para as questões de 1 a 10.

1 Quem lida com gestão de pessoas pode até não
saber o que significam, literalmente, *soft skills* e *hard skills*,
mas, certamente, vê seus impactos diariamente. Em uma
4 indústria, onde diferentes colaboradores interagem entre
si, é fácil perceber aqueles que têm total aptidão para as
tarefas técnicas e quem se sai melhor nas relações
7 interpessoais. Reconhecer essas potencialidades é uma das
funções mais importantes para líderes e gestores
atualmente.

10 Há um tempo, recrutar novos colaboradores
resumia-se a um processo minucioso de análise curricular.
Eram avaliadas a formação, a experiência na função e outras
13 capacidades técnicas, como cursos complementares. É claro
que essa ainda é uma ótima ferramenta de seleção;
entretanto, essas competências técnicas, denominadas
16 *hard skills*, agora dividem espaço com outras, relacionadas
ao comportamento: as chamadas *soft skills*.

A diferença entre esses dois conceitos foi bem
19 definida pela chefe de *marketing* Susan Vitale: "*hard skills* é
o que você faz; *soft skills* é como você faz". Isso significa que
essas competências não são excludentes, mas, sim,
22 complementares. A chegada da indústria 4.0 potencializou
a busca pelo equilíbrio entre elas, o que deu destaque às
habilidades antes negligenciadas pelos recrutadores.

25 A chamada manufatura avançada modificou a
tecnologia a que estávamos habituados. Agora, as máquinas
podem interligar setores, tomar decisões baseadas em
28 relatórios, como no caso dos sensores de irrigação do
agronegócio, e digitalizar os processos da indústria. Seria
natural, então, que as habilidades técnicas estivessem cada
31 vez mais em voga; o que ocorre, no entanto, é que, com
tanta tecnologia, as competências comportamentais é que
ganham mais destaque. Afinal, como a intervenção nas
34 máquinas já não é mais tão necessária por conta das
automações, é preciso que os colaboradores ofereçam
aquilo que jamais será substituído pelas inovações.
37 Criatividade, bom relacionamento interpessoal, autogestão
e inteligência emocional são alguns exemplos disso.

Para muitos gestores, encontrar tais características
40 tem-se mostrado uma grande dificuldade na hora de
realizar a seleção ou avaliação dos colaboradores.
Diferentemente das competências técnicas — as *hard*
43 *skills* —, que são facilmente mensuráveis, as competências
comportamentais — as *soft skills* — exigem mais atenção e
observação pelas lideranças.

46 Hoje, em uma planta industrial, os setores já não
trabalham mais de forma isolada. Eles estão interligados e
devem atuar em consonância com os objetivos
49 organizacionais. Justamente por isso, é imprescindível que
as *soft skills* de todos sejam desenvolvidas,
independentemente do nível hierárquico.

52 É claro que nada, nunca, substituirá a boa e
tradicional análise curricular. Todavia, a gestão de pessoas
em um mundo 4.0 não pode se ater apenas a isso, mesmo
55 porque, especialmente em grandes empresas, há a ideia de
que as *hard skills* podem ser desenvolvidas após a
contratação.

QUESTÃO 1

Infere-se do texto que as competências
comportamentais (*soft skills*)

- (A) são mais relevantes que as competências técnicas (*hard skills*) no contexto da indústria 4.0.
- (B) não são identificáveis por gestores no momento de seleção e avaliação de colaboradores, diferentemente das competências técnicas (*hard skills*).
- (C) consistem em características valorizadas desde sempre por recrutadores em processos de seleção tradicionais.
- (D) devem ser desenvolvidas primeiramente em colaboradores que não ocupem cargos de liderança, depois em gestores.
- (E) incluem habilidades como criatividade, bom relacionamento interpessoal, autogestão e inteligência emocional.

QUESTÃO 2

De acordo com o quarto parágrafo do texto,

- (A) a tecnologia que havia antes do advento da manufatura avançada era precária e não tinha serventia.
- (B) as competências comportamentais jamais serão substituídas pelas inovações tecnológicas.
- (C) as máquinas são capazes apenas de interligar setores, tomar decisões baseadas em relatórios e digitalizar os processos da indústria.
- (D) as competências técnicas estão cada vez mais em voga, superando as competências comportamentais.
- (E) o ser humano não é mais capaz de fazer as tarefas que hoje são realizadas por máquinas.

QUESTÃO 3

Mantendo-se a correção gramatical e os sentidos do texto, o termo "entretanto" (linha 15) poderia ser substituído por

- (A) **contudo.**
- (B) **embora.**
- (C) **portanto.**
- (D) **porque.**
- (E) **contanto.**

QUESTÃO 4

Sem prejuízo da correção gramatical e dos sentidos do texto, o trecho “Reconhecer essas potencialidades é uma das funções mais importantes para líderes e gestores atualmente” (linhas de 7 a 9) poderia ser reescrito da seguinte forma:

- (A) **O reconhecimento dessas potencialidades é uma função apreciada pelos líderes e gestores da atualidade.**
- (B) **O reconhecimento dessas potencialidades é uma das funções mais perceptíveis em líderes e gestores hoje.**
- (C) **O reconhecimento dessas potencialidades é uma das funções mais relevantes para líderes e gestores hoje em dia.**
- (D) **Reconhecer essas potencialidades é a função mais valiosa para líderes e gestores nesse momento.**
- (E) **Reconhecer essas potencialidades do contexto atual é uma das funções mais urgentes para líderes e gestores.**

QUESTÃO 5

O termo “imprescindível” (linha 49) está empregado no texto com o mesmo sentido de

- (A) **dispensável.**
- (B) **possível.**
- (C) **plausível.**
- (D) **necessário.**
- (E) **notório.**

QUESTÃO 6

O termo “isso” (linha 54) retoma

- (A) **“os objetivos organizacionais” (linhas 48 e 49).**
- (B) **“a boa e tradicional análise curricular” (linhas 52 e 53).**
- (C) **“as *soft skills* de todos” (linha 50).**
- (D) **“nível hierárquico” (linha 51).**
- (E) **“a gestão de pessoas” (linha 53).**

QUESTÃO 7

É correto afirmar que a supressão da(s)

- (A) **vírgula empregada logo após o termo “elas” (linha 23) manteria a correção gramatical do texto.**
- (B) **vírgulas que isolam o trecho “que são facilmente mensuráveis” (linha 43) manteria os sentidos do texto.**
- (C) **vírgula empregada logo após o termo “empresas” (linha 55) manteria os sentidos e a correção gramatical do texto.**
- (D) **vírgulas que isolam o termo “nunca” (linha 52) manteria a correção gramatical do texto.**
- (E) **vírgula empregada logo após “significam” (linha 2) manteria os sentidos e a correção gramatical do texto.**

QUESTÃO 8

É correto inferir que, logo após o termo “outras” (último período do segundo parágrafo), está elíptico o termo

- (A) **competências.**
- (B) **ferramentas.**
- (C) **formações.**
- (D) **experiências.**
- (E) **análises.**

QUESTÃO 9

O termo “potencializou” (linha 22) está empregado no texto com o mesmo sentido de

- (A) **prejudicou.**
- (B) **estabilizou.**
- (C) **finalizou.**
- (D) **alcançou.**
- (E) **intensificou.**

QUESTÃO 10

Mantendo-se a correção gramatical e os sentidos do texto, o termo “deu” (linha 23), no último período do terceiro parágrafo, poderia ser substituído por

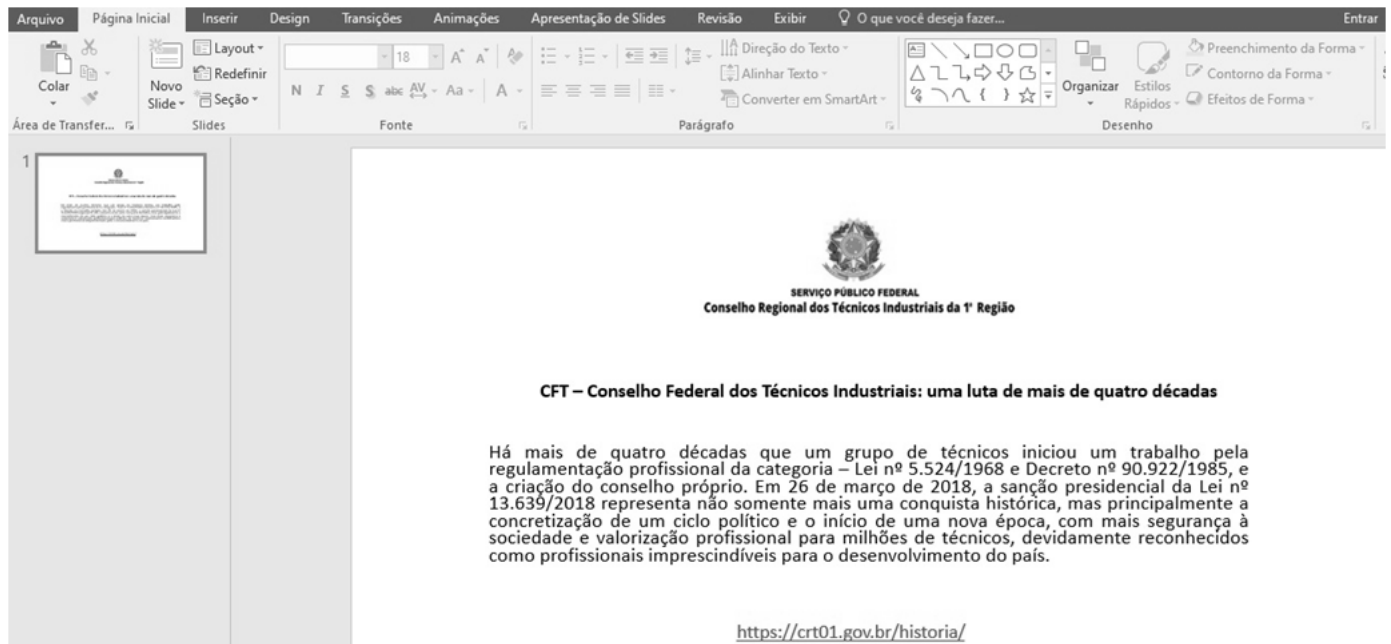
- (A) **enviou.**
- (B) **dera.**
- (C) **conferiu.**
- (D) **atribuiu.**
- (E) **representou.**

Nas questões que avaliem conhecimentos de informática, a menos que seja explicitamente informado o contrário, considere que: todos os programas mencionados estejam em configuração-padrão, em português; o *mouse* esteja configurado para pessoas destros; expressões como **clicar**, **clique simples** e **clique duplo** referem-se a cliques com o botão esquerdo do *mouse*; e teclar corresponda à operação de pressionar uma tecla e, rapidamente, liberá-la, acionando-a apenas uma vez. Considere também que não haja restrições de proteção, de funcionamento e de uso em relação aos programas, arquivos, diretórios, recursos e equipamentos mencionados.

QUESTÃO 11

No que se refere aos componentes básicos de um computador, assinale a alternativa correta.

- (A) **Os registradores não possuem endereço.**
- (B) **Os registradores fazem parte da memória do computador.**
- (C) **Os barramentos têm como função única conectar um componente a outro.**
- (D) **A unidade lógica e aritmética (ULA) não faz parte da CPU. Ela faz parte da unidade de controle (UC).**
- (E) **Processador e CPU (*central processing unit*) são componentes totalmente distintos.**

QUESTÃO 12

Considerando a figura acima, que representa parte da tela de edição do programa PowerPoint 2013, assinale a alternativa correta.

- (A) Ao se realizar a impressão desse *slide*, o endereço eletrônico do sítio do Conselho Regional dos Técnicos Industriais da 1.ª Região (CRT-01) não aparecerá, tendo em vista que *links* não são impressos pelo PowerPoint.
- (B) Caso o usuário deseje adicionar alguma outra informação, deverá inseri-la em outro *slide*, já que o PowerPoint limita em quatro objetos cada *slide*.
- (C) No modo apresentação, é permitido ao usuário acessar ao sítio do Conselho Regional dos Técnicos Industriais da 1.ª Região (CRT-01), desde que o *hyperlink* em questão esteja configurado corretamente e as demais opções, como, por exemplo, conexão e navegador, estejam disponíveis.
- (D) Para aumentar o tamanho do texto do título do *slide* “CFT – Conselho Federal dos...”, o usuário deverá clicar o botão direito do *mouse* sobre a caixa de texto e selecionar a opção Alterar Tamanho de Texto.
- (E) Para que o *slide* mantenha o logotipo do Conselho, o usuário deverá salvar essa apresentação no formato ppsx, uma vez que arquivos com outros formatos, como, por exemplo, o pptx, não armazenam imagens.

QUESTÃO 13

A respeito das redes locais (LAN), assinale a alternativa correta.

- (A) Um dos problemas encontrados nas redes locais é a invasão de vírus.
- (B) Sua principal característica é a de não possuir cabeamento, já que toda ela é configurada por meio da tecnologia *Wi-Fi*.
- (C) Por não ser padronizado, esse tipo de rede não pode ser monitorado por ferramenta.
- (D) Uma rede local não aceita a conexão com equipamentos do tipo *switch*.
- (E) Os servidores não podem fazer parte de uma LAN, tendo em vista que eles são considerados como supercomputadores.

QUESTÃO 14

Registro_Tecnicos_2018

12/12/2018 09:02

O ícone associado ao arquivo acima, visualizado por meio do Explorador de Arquivos do Windows 10, refere-se ao programa conhecido como

- (A) Word.
- (B) Excel.
- (C) Winrar.
- (D) Acrobat Reader.
- (E) PowerPoint.

QUESTÃO 15

O método de ataque cuja ferramenta mais forte é a persuasão ao usuário e que possibilita ao criminoso se passar por uma outra pessoa ou até mesmo por uma instituição, no intuito de obter informações, como, por exemplo, senhas que podem ser utilizadas para se ter acesso a computadores ou sistemas, é conhecido como

- (A) *hijacker*.
- (B) *spyware*.
- (C) *spam*.
- (D) *exploit*.
- (E) engenharia social.

QUESTÃO 16

Pitágoras, um matemático excêntrico e apaixonado por esportes, resolveu construir uma piscina na forma de um paralelepípedo. Sabendo que a piscina tem 50 metros de comprimento, 25 metros de largura e 2 metros de profundidade, assinale a alternativa que apresenta sua capacidade máxima em litros.

- (A) 2,5
- (B) $2,5 \cdot 10$
- (C) $2,5 \cdot 10^3$
- (D) $2,5 \cdot 10^5$
- (E) $2,5 \cdot 10^6$

QUESTÃO 17

Se hoje é um sábado, então daqui a 2.021 dias será uma

- (A) segunda-feira.
- (B) terça-feira.
- (C) quarta-feira.
- (D) quinta-feira.
- (E) sexta-feira.

QUESTÃO 18

Assinale a alternativa que apresenta o menor ângulo formado entre o ponteiro das horas e o ponteiro dos minutos às 10h15.

- (A) $217^\circ 30'$
- (B) $142^\circ 30'$
- (C) 100°
- (D) $63^\circ 30'$
- (E) $38^\circ 30'$

QUESTÃO 19

Assinale a alternativa que apresenta a negação da proposição composta "Gabriel não vai trabalhar ou Márcio vai estudar".

- (A) Gabriel vai trabalhar e Márcio vai estudar.
- (B) Gabriel não vai trabalhar e Márcio não vai estudar.
- (C) Gabriel vai trabalhar e Márcio não vai estudar.
- (D) Gabriel vai trabalhar ou Márcio não vai estudar.
- (E) Gabriel não vai trabalhar e Márcio vai estudar.

QUESTÃO 20

A probabilidade de se selecionar um número de três algarismos distintos, entre os números inteiros não negativos compostos por até três algarismos, é de

- (A) 64,80%.
- (B) 64,86%.
- (C) 72,00%.
- (D) 72,07%.
- (E) 90,00%.

**RASCUNHO**

CONHECIMENTOS COMPLEMENTARES**QUESTÃO 21**

De acordo com a Lei n.º 8.429/1992, o agente público que se recusar a fornecer uma declaração de seus bens, dentro do prazo determinado, ou que fornecer uma declaração falsa será

- (A) demitido.
- (B) afastado.
- (C) suspenso.
- (D) multado.
- (E) admoestado.

QUESTÃO 22

Com base na Lei n.º 9.784/1999, assinale a alternativa correta.

- (A) A Administração Pública deverá anular seus próprios atos, por motivo de conveniência.
- (B) A Administração Pública deverá anular seus próprios atos quando eivados de vício de legalidade.
- (C) Os atos administrativos não admitem convalidação pela própria Administração.
- (D) Não cabe anulação de atos administrativos que tenham efeitos favoráveis para os destinatários.
- (E) No caso de efeitos patrimoniais contínuos, o prazo para anular é contado a partir do último pagamento.

QUESTÃO 23

Extinto o cargo, o servidor estável será

- (A) aposentado por tempo de serviço.
- (B) reintegrado ao cargo anterior.
- (C) reconduzido ao cargo de origem.
- (D) posto em disponibilidade com remuneração integral.
- (E) posto em disponibilidade até que ocorra seu aproveitamento em outro cargo.

QUESTÃO 24

Segundo a Lei n.º 12.527/2011, os prazos máximos de restrição de acesso à informação são:

- (A) ultrassecreta – cinquenta anos; secreta – 25 anos; e reservada – quinze anos.
- (B) ultrassecreta – cinquenta anos; secreta – quinze anos; e reservada – dez anos.
- (C) ultrassecreta – vinte anos; secreta – dez anos; e reservada – cinco anos.
- (D) ultrassecreta – 25 anos; secreta – quinze anos; e reservada – cinco anos.
- (E) ultrassecreta – 25 anos; secreta – dez anos; e reservada – cinco anos.

QUESTÃO 25

Em relação à ética no exercício da função pública e no Setor Público, assinale a alternativa correta.

- (A) A exigência de conduta ética por parte do servidor público restringe-se ao âmbito profissional.
- (B) A procrastinação no exercício da função pública, sem que ocorra violação expressa da lei, não caracteriza conduta antiética.
- (C) Deixar de comunicar infração disciplinar cometida por colega de trabalho, por motivo de solidariedade, caracteriza conduta ética.
- (D) Usar, em proveito próprio, informações privilegiadas obtidas no exercício funcional é um procedimento comum e não viola a ética.
- (E) O servidor que deixa de acatar ordens superiores manifestamente ilegais ou imorais age eticamente.

QUESTÃO 26

Considerando o que dispõe o Decreto n.º 9.830/2019, a decisão que se baseia exclusivamente em valores jurídicos abstratos

- (A) é nula, devendo ser desconsiderada e substituída.
- (B) é anulável, cabendo à parte prejudicada recorrer.
- (C) considera normas jurídicas com alto grau de indeterminação.
- (D) não indica as consequências práticas que podem ser vislumbradas no caso.
- (E) é incongruente na indicação e na análise das normas e dos fatos.

QUESTÃO 27

Quanto aos direitos e deveres individuais e coletivos previstos na Constituição Federal de 1988, assinale a alternativa correta.

- (A) O anonimato garante a liberdade na manifestação do pensamento.
- (B) A liberdade intelectual, artística e científica depende de licença obtida junto ao órgão competente.
- (C) O exercício profissional e laboral não pode ser limitado ou restringido pela lei.
- (D) Ninguém poderá ser compelido a associar-se ou a permanecer associado.
- (E) Os autores de inventos industriais e marcas têm privilégio permanente para sua utilização.

QUESTÃO 28

Com base na Constituição Federal de 1988, é direito dos trabalhadores o(a)

- (A) seguro-desemprego, em caso de desemprego voluntário ou involuntário.
- (B) remuneração do trabalho noturno equivalente à do diurno.
- (C) gozo de férias anuais remuneradas, com um terço a mais do salário normal.
- (D) repouso semanal remunerado, obrigatoriamente aos domingos.
- (E) jornada de oito horas para o trabalho em turnos ininterruptos de revezamento.

QUESTÃO 29

À luz do que dispõe a Constituição Federal de 1988 sobre a Administração Pública, assinale a alternativa correta.

- (A) Deve observar os princípios da legalidade, moralidade, publicação, individualidade e eficácia.
- (B) Estrangeiros também podem ter acesso a cargos, empregos e funções públicas, na forma da lei.
- (C) É vedada a contratação por tempo determinado, por violar a moralidade e o interesse público.
- (D) O prazo de validade do concurso público será de dois anos, improrrogáveis.
- (E) Não há direito de greve no âmbito do serviço público, por prevalecer o interesse público.

QUESTÃO 30

Conforme a Constituição Federal de 1988, sempre que a falta de norma regulamentadora torne inviável o exercício dos direitos e das liberdades constitucionais e das prerrogativas inerentes à nacionalidade, à soberania e à cidadania, caberá

- (A) mandado de injunção.
- (B) mandado de segurança.
- (C) *habeas corpus*.
- (D) *habeas data*.
- (E) ação popular.

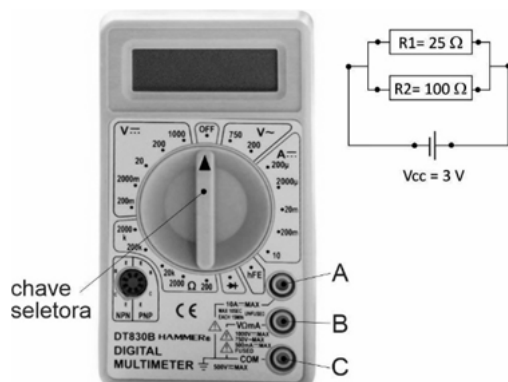
CONHECIMENTOS ESPECÍFICOS

QUESTÃO 31

Em relação à manobra de Heimlich, assinale a alternativa correta.

- (A) No caso de pessoas obesas ou grávidas, essa manobra não pode ser utilizada.
- (B) Trata-se de uma manobra aplicável para interromper hemorragias.
- (C) A aplicação dessa manobra não deve ser realizada em bebês com menos de dezoito meses de vida.
- (D) Trata-se de uma manobra que traz resultados mais efetivos no caso de vítimas inconscientes.
- (E) É possível autoaplicar essa manobra.

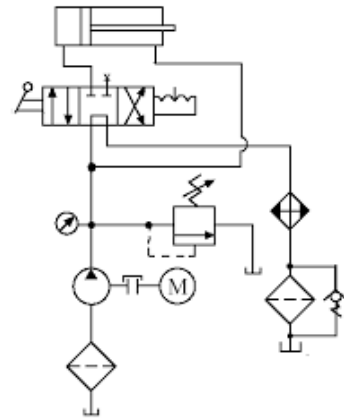
QUESTÃO 32



Considerando o circuito elétrico e o multímetro apresentados acima, assinale a alternativa correta quanto à medição da corrente total no circuito.

- (A) As pontas de teste devem ser acopladas aos conectores A e B, girando-se a chave seletora, no sentido anti-horário, até a posição 200 m.
- (B) As pontas de teste devem ser acopladas aos conectores A e B, girando-se a chave seletora, no sentido horário, até a posição 200 m.
- (C) As pontas de teste devem ser acopladas aos conectores B e C, girando-se a chave seletora, no sentido horário, até a posição 10.
- (D) As pontas de teste devem ser acopladas aos conectores B e C, girando-se a chave seletora, no sentido horário, até a posição 200 m.
- (E) As pontas de teste devem ser acopladas aos conectores A e C, girando-se a chave seletora, no sentido horário, até a posição 20 m.

QUESTÃO 33



Analisando o circuito hidráulico da figura acima, assinale a alternativa correta.

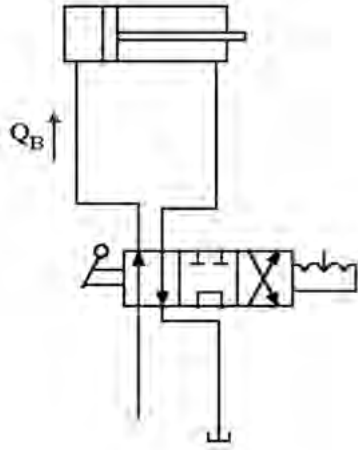
- (A) O circuito faz uso de uma bomba de deslocamento variável.
- (B) Uma válvula direcional com acionamento por botão é adotada.
- (C) Não é usada nenhuma válvula de segurança nesse circuito.
- (D) Um filtro com válvula de retenção pilotada para fechar é usado.
- (E) O circuito utiliza um atuador de dupla ação.

QUESTÃO 34

No que se refere aos diferentes tipos, às características e às aplicações de bombas hidráulicas, assinale a alternativa correta.

- (A) Bombas de palheta usam um rotor montado de forma concêntrica a um anel que contém palhetas estacionárias, entre as quais se formam sucessivas câmaras de mesmo volume.
- (B) Bombas de parafuso usam um único fuso, cuja extremidade comprime o gás no interior de uma câmara cilíndrica.
- (C) Uma bomba de lóbulos opera de forma semelhante à de uma bomba de engrenagens de dentes externos, mas proporciona um maior deslocamento volumétrico.
- (D) Uma bomba de engrenagens de dentes externos utiliza uma engrenagem e uma cremalheira com dentes externos, permitindo comprimir, alternadamente, o gás em duas câmaras, em cada lado da cremalheira.
- (E) Bombas de engrenagens de dentes internos são similares às de dentes externos, diferenciando-se por usarem cremalheiras com dentes internos, o que permite duplicar a vazão volumétrica.

QUESTÃO 35



Quanto à operação do circuito hidráulico mostrado acima, em que a vazão da bomba Q_B é de 47,12 L/min. e o cilindro tem um diâmetro interno de 100 mm, assinale a alternativa correta.

- (A) A velocidade de avanço será de, aproximadamente, 0,1 m/s.
- (B) A velocidade de retorno será de, aproximadamente, 0,1 m/s.
- (C) A velocidade de avanço será de, aproximadamente, 0,2 m/s.
- (D) A velocidade de retorno será de, aproximadamente, 0,2 m/s.
- (E) A velocidade de avanço será de 0,15 m/s e a de retorno será de 0,30 m/s.

QUESTÃO 36



Assinale a alternativa que apresenta, correta e respectivamente, o nome da ferramenta mostrada acima e sua função.

- (A) Trata-se de um alicate de pressão recomendado para comprimir molas em geral.
- (B) Trata-se de um grampo manual de pontas curvas usado para remover pistas de rolamentos.
- (C) Trata-se de um alicate para a remoção ou a instalação de anéis elásticos, principalmente os internos.
- (D) Trata-se de um alicate de pontas curvas para a remoção de fusíveis.
- (E) Trata-se de um alicate extrator de pinos e chavetas.

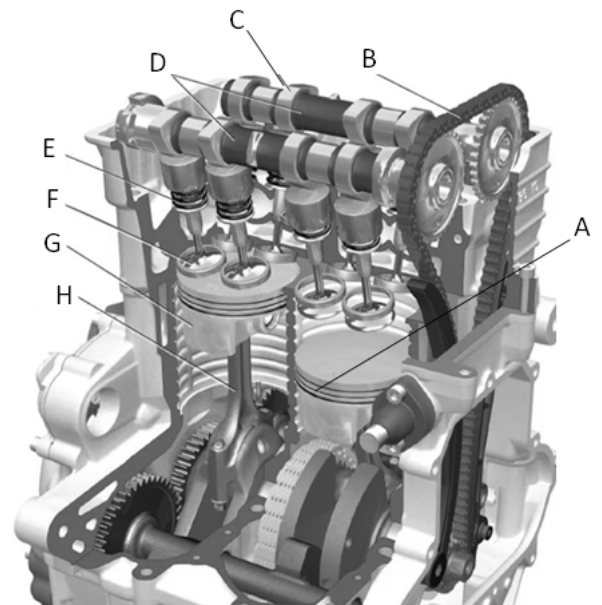
QUESTÃO 37



A respeito da ferramenta mostrada acima, assinale a alternativa correta.

- (A) A figura mostra um aplicador de silicone para a vedação de juntas.
- (B) Trata-se de uma engraxadeira, usada na lubrificação periódica de mancais.
- (C) A figura mostra um pressurizador de câmaras de ar.
- (D) Trata-se de um injetor de nitrogênio para a pressurização de amortecedores.
- (E) A figura mostra uma bomba coletora de amostras de óleo que opera por aspiração.

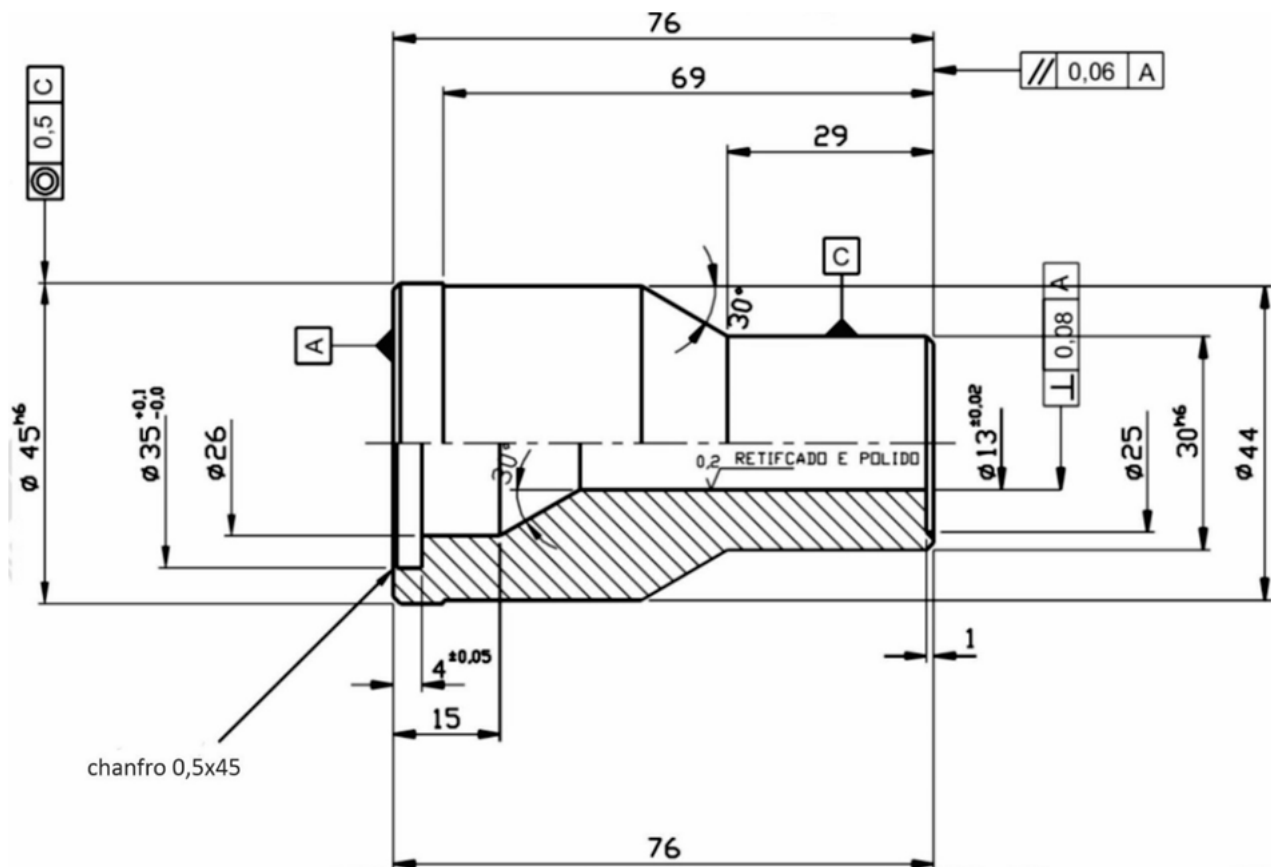
QUESTÃO 38



Analisando a figura acima, assinale a alternativa que identifica corretamente as partes mostradas.

- (A) As peças A e B são, respectivamente, a biela e a correia sincronizadora.
- (B) As partes C e D são, respectivamente, as árvores de comando de válvula e os anéis de segmento.
- (C) As peças E e F são, respectivamente, uma mola de fechamento da válvula e a válvula.
- (D) As peças G e H são, respectivamente, o cilindro e o virabrequim.
- (E) O uso de um par de peças D é adotado por se tratar de um motor de dois tempos.

QUESTÃO 39



Com base na leitura e na interpretação do desenho técnico do componente de um projeto mecânico mostrado acima, assinale a alternativa correta.

- (A) O eixo de simetria da peça deve apresentar concentricidade em relação ao eixo do cilindro com 30 mm de diâmetro, dentro de 0,5 mm de tolerância.
- (B) O eixo do furo com 13 mm de diâmetro deve ser paralelo à superfície A, dentro de 0,08 mm de tolerância de forma.
- (C) A face lateral do diâmetro de 30 mm deve ser perpendicular, dentro de uma tolerância de 0,06 mm em relação a ela mesma.
- (D) O furo com 13 mm de diâmetro deve ter rugosidade mínima de 20 μm antes do processo de retificação e polimento.
- (E) A adoção de tolerâncias h6 nessa peça é adequada a uma montagem com um ajuste com interferência, característica de processos de mecânica de qualidade grosseira.

QUESTÃO 40

Acerca da comparação entre as principais características dos motores à gasolina e a diesel, operando nas mesmas condições, assinale a alternativa correta.

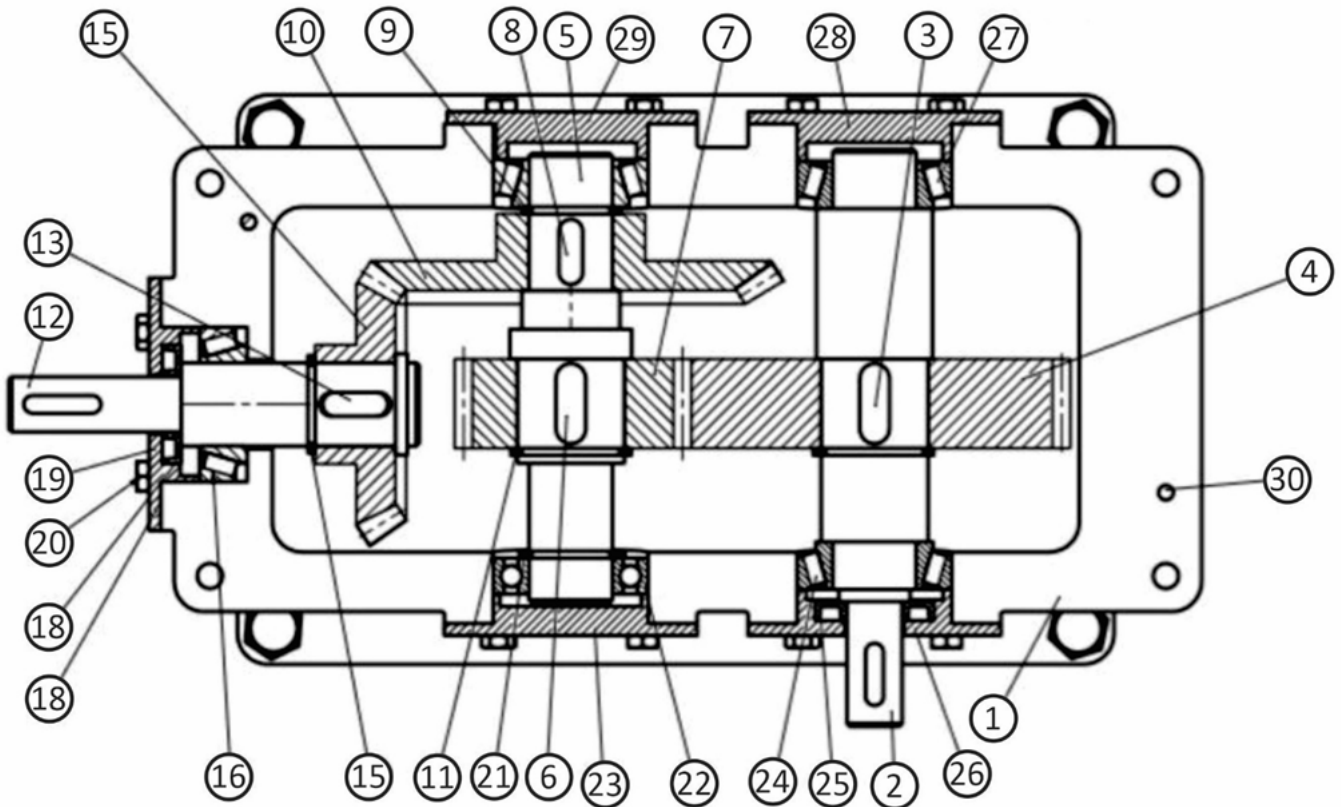
- (A) Motores a diesel operam com menores taxas de compressão que os motores à gasolina.
- (B) Em um motor à gasolina, a ignição ocorre pela alta temperatura do ar, enquanto um motor a diesel utiliza um arco elétrico.
- (C) Um motor a diesel apresenta menores vibrações que um motor à gasolina.
- (D) A eficiência térmica de um motor a diesel é menor que a de um motor à gasolina.
- (E) Em um motor a diesel, a admissão de combustível é feita por uma bomba injetora, enquanto um motor à gasolina utiliza carburador ou injeção eletrônica.

QUESTÃO 41

Para obter a centelha de ignição no momento exato em que deverá ocorrer a combustão da mistura ar mais combustível, os motores de ciclo Otto dispõem de um sistema de ignição composto por diferentes componentes. Considerando que se trate de um sistema típico, assinale a alternativa correta.

- (A) A bateria tem a função de armazenar e de fornecer energia elétrica ao sistema automotivo, sendo a manta de vidro absorvido o tipo mais comum.
- (B) A bobina de ignição tem a função de induzir uma tensão elevada, da ordem de 20.000 V, usada para alimentar as velas.
- (C) O distribuidor tem a função de direcionar a energia da bateria a todos os componentes do sistema elétrico automotivo quando o veículo está parado, prolongando a vida da bateria.
- (D) As velas de ignição são usadas no coletor de exaustão para completar a queima do combustível residual nos produtos de combustão, reduzindo, assim, a emissão de poluentes.
- (E) O papel do alternador automotivo é o de transformar a energia contínua em energia alternada, que é a requerida pelas lâmpadas e pelos demais componentes elétricos do veículo.

QUESTÃO 42



Considerando o desenho técnico de um projeto de componente mecânico acima apresentado, assinale a alternativa correta.

- (A) O desenho ilustra uma prensa mecânica.
- (B) Os componentes indicados pelos números 3 e 6 são chavetas embutidas.
- (C) Os componentes 4 e 7 são polias.
- (D) Na montagem, observa-se o uso de rolamentos de rolos cônicos, que são usados quando não há cargas axiais, como é o caso desse projeto.
- (E) Por ser desnecessário para o equipamento, o uso de retentores não pode ser identificado nesse projeto.

QUESTÃO 43

Durante a manutenção periódica de um veículo, a inspeção das velas revelou uma folga entre os eletrodos, que estava dentro do normal especificado, e pontas totalmente enegrecidas, cobertas com resíduos de carvão e com brilho oleoso e úmido.

Com base nesse caso hipotético, assinale a alternativa que apresenta um possível diagnóstico.

- (A) Pode ser resultante de um ponto de ignição atrasado ou um *deficit* de energia para a ignição.
- (B) A vela encontra-se em final de vida útil e deve ser substituída.
- (C) A vela usada é inadequada, pois tem grau térmico muito elevado (quente).
- (D) Há um problema na composição da mistura ar/combustível, que se encontra muito pobre (menos combustível que o recomendado).
- (E) Relaciona-se a um funcionamento irregular, em que o motor está batendo pino.

QUESTÃO 44

Assinale a alternativa que apresenta o valor da rotação, em rpm, de um motor de quatro polos que opera em uma frequência nominal de 60 Hz.

- (A) 900
- (B) 1.200
- (C) 1.500
- (D) 1.800
- (E) 2.000

QUESTÃO 45

Assinale a alternativa que apresenta o grau de proteção a ser especificado para um motor elétrico totalmente protegido contra poeiras e jatos de água vindos de todas as direções.

- (A) IP21
- (B) IP34
- (C) IP55
- (D) IP65
- (E) IPW55

QUESTÃO 46

João trafegava, com seu veículo, em uma via urbana arterial na qual não existia sinalização regulamentando a velocidade máxima permitida.

Com base nessa situação hipotética e no Código de Trânsito Brasileiro (CTB), a velocidade máxima permitida a João será de

- (A) quarenta quilômetros por hora.
- (B) cinquenta quilômetros por hora.
- (C) sessenta quilômetros por hora.
- (D) setenta quilômetros por hora.
- (E) oitenta quilômetros por hora.

QUESTÃO 47

Acerca do registro e do licenciamento de veículos, assinale a alternativa correta.

- (A) Será obrigatória a expedição de novo Certificado de Registro de Veículo quando for alterada qualquer característica do veículo.
- (B) O registro e o licenciamento de veículos de tração animal obedecerão à regulamentação estabelecida na legislação estadual do domicílio de seus proprietários.
- (C) Os veículos novos estarão sujeitos ao licenciamento e terão sua circulação regulada pelo CONTRAN durante o trajeto entre a fábrica e o município de destino.
- (D) Todo veículo automotor, inclusive os elétricos, os reboques e os de uso bélico, deve ser registrado perante o órgão executivo de trânsito do estado ou do Distrito Federal, no município de domicílio ou residência de seu proprietário, na forma da lei.
- (E) Em relação ao licenciamento do veículo, as informações referentes às campanhas de chamamento de consumidores para substituição ou reparo de veículos não atendidas no prazo de dois anos, contados da data de sua comunicação, deverão constar do Certificado de Licenciamento Anual.

QUESTÃO 48

À luz do CTB, assinale a alternativa correta.

- (A) As crianças com idade inferior a sete anos devem ser transportadas no banco traseiro, salvo exceções regulamentadas pelo CONTRAN.
- (B) O condutor manterá acesos os faróis do veículo, utilizando a luz alta, durante o dia, nos túneis providos de iluminação pública e nas rodovias.
- (C) O embarque e o desembarque de pessoas do veículo deve ocorrer sempre do lado da calçada, inclusive para o condutor. O objetivo do legislador, com esse comando legal, foi o de evitar acidentes de trânsito.
- (D) Nas intercessões e em suas proximidades, o condutor não poderá efetuar ultrapassagem.
- (E) Por não envolver risco de acidentes, a buzina pode ser utilizada livremente pelo condutor do veículo.

QUESTÃO 49

Fábio conduzia seu veículo em direção a uma festa quando foi abordado por agentes de trânsito. Um dos agentes, percebendo que a capacidade psicomotora de Fábio estava comprometida, perguntou a Fábio se ele aceitaria realizar o teste do etilômetro (bafômetro), a fim de verificar se o condutor havia ingerido bebida alcoólica antes de iniciar a condução do veículo.

Com base nesse caso hipotético, é correto afirmar que, do ponto de vista administrativo, se configurada a condução do veículo sob os efeitos de álcool, Fábio praticou infração gravíssima, com o valor da multa multiplicado por

- (A) cinco vezes e suspensão do direito de dirigir por seis meses.
- (B) seis vezes e suspensão do direito de dirigir por doze meses.
- (C) oito vezes e suspensão do direito de dirigir por quinze meses.
- (D) dez vezes e suspensão do direito de dirigir por doze meses.
- (E) doze vezes e suspensão do direito de dirigir por quinze meses.

QUESTÃO 50

- I dirigir veículo sem possuir Carteira Nacional de Habilitação
- II confiar ou entregar a direção de veículo a pessoa que, mesmo habilitada, por seu estado físico ou psíquico, não esteja em condições de dirigi-lo com segurança
- III utilizar-se de veículo para demonstrar ou exibir manobra perigosa, mediante arrancada brusca, derrapagem ou frenagem, com deslizamento ou arrastamento de pneus
- IV deixar o condutor de prestar socorro à vítima de acidente de trânsito quando solicitado pela autoridade e por seus agentes
- V transitar com o veículo na faixa ou pista da esquerda regulamentada como de circulação exclusiva para determinado tipo de veículo

Das infrações de trânsito enumeradas acima, são infrações gravíssimas, de acordo com o CTB, as apresentadas nos itens

- (A) I, II e III.
- (B) I, II e IV.
- (C) II, III e IV.
- (D) I, II, III e IV.
- (E) I, II, III e V.