

Cada um dos itens da prova objetiva está vinculado ao comando que imediatamente o antecede. De acordo com o comando a que cada um deles esteja vinculado, marque, no cartão-resposta, para cada item: o campo designado com o **código C**, caso julgue o item **CERTO**; ou o campo designado com o **código E**, caso julgue o item **ERRADO**.

A ausência de marcação ou a marcação de ambos os campos não serão apenadas, ou seja, não receberão pontuação negativa. Para as devidas marcações, use o cartão-resposta, único documento válido para a correção da sua prova objetiva.

CONHECIMENTOS BÁSICOS

Texto para os itens de 1 a 9.

1 As primeiras avaliações diagnósticas sobre o desempenho dos estudantes durante a pandemia começam a ser divulgadas — e são desastrosas, até para os mais otimistas. Os números são muito preocupantes não só no que diz respeito à aprendizagem, mas, também, no que se refere ao aumento da desigualdade e do abandono escolar; neste último caso, a situação 4 é mais grave entre os jovens que estão no ensino médio.

Segundo estimativas da Organização dos Estados Ibero-americanos (OEI), divulgadas recentemente, a América Latina retrocedeu em pelo menos oito anos no acesso ao conhecimento durante a pandemia. Em razão do pouco incentivo 7 governamental para o acesso ao ensino remoto, milhões de crianças e jovens ficaram literalmente sem estudar ao longo de 2020, e isso ainda continua em 2021. A OEI estima que cerca de 17 milhões de estudantes dos últimos anos do ensino médio e dos primeiros anos da graduação terão dificuldades para continuar os estudos, principalmente por terem de auxiliar na renda 10 familiar.

O problema deve se agravar ainda mais, especialmente em países como o Brasil, que não esboçaram nenhum plano nacional de conectividade digital que pudesse chegar aos mais pobres, levando-se em conta que a segunda onda de covid-19 13 está extremamente agressiva, e a vacinação, muito lenta. As escolas públicas devem continuar fechadas, em sua larga maioria. As escolas particulares, por sua vez, estão conseguindo oferecer o ensino combinado presencial e remoto, apesar das dificuldades geradas pelos ciclos sanitários da pandemia, que se agravavam em alguns momentos em determinadas regiões do 16 País.

Segundo os resultados da avaliação feita pelo estado de São Paulo, no início de 2021, acerca do desempenho escolar dos estudantes do 5.º e do 9.º ano do ensino fundamental e do 3.º ano do ensino médio em língua portuguesa e matemática, a 19 pandemia provocou grande prejuízo à aprendizagem escolar. O efeito maior foi verificado em relação aos alunos do 5.º ano. Em 2019 — portanto, antes da pandemia —, a nota média desses estudantes em língua portuguesa no Sistema de Avaliação da Educação Básica foi de 223 pontos, e, em 2021, de 194 pontos — 29 pontos a menos —, o que equivale à nota média obtida há 22 10 anos, ou seja, em 2011. Em matemática a situação foi ainda pior. Em 2019, a nota média obtida por esses alunos foi de 243 pontos, enquanto, em 2021, foi de 196 pontos — ou seja, 47 pontos a menos —, o que equivale ao resultado de 14 anos atrás!

Em relação ao 3.º ano do ensino médio, última etapa da educação básica, o desempenho dos alunos da rede pública 25 retroagiu em 11 pontos e 18 pontos em língua portuguesa e matemática, respectivamente, voltando aos resultados próximos aos de 2013. Os resultados relativos ao 9.º ano do ensino fundamental são muito similares a esses últimos. Se esta é a situação na rede de ensino público de São Paulo, é possível imaginar o retrocesso escolar nos municípios mais pobres, nos grotões deste 28 País, muitas vezes esquecidos pelo poder público. É preciso reconhecer que há uma pandemia educacional que pode ser devastadora em médio e em longo prazo se nada for feito.

Os números de São Paulo revelam o dano cognitivo, mas há, também, o decorrente do tempo em que os alunos ficam 31 afastados das escolas, que impacta a saúde mental e o desenvolvimento socioemocional dos estudantes. É preciso que, urgentemente, o Ministério da Educação organize, em colaboração com as Secretarias de Educação de estados e municípios, uma agenda nacional de enfrentamento à pandemia educacional, em colaboração com a sociedade. Como diz a poetisa e 34 educadora chilena Gabriela Mistral, ganhadora do Prêmio Nobel de Literatura: “O futuro das crianças é sempre hoje. Amanhã será tarde”.

Mozart Neves Ramos e Sérgio Henrique Ferreira. **O impacto da pandemia na educação.**
Internet: <correiobrasiliense.com.br> (com adaptações).

Acerca do texto e de seus aspectos linguísticos, julgue os itens de 1 a 5.

- 1 No texto, estruturado em forma dissertativa, são apresentados dados numéricos que refletem os danos causados pela pandemia de covid-19 à aprendizagem escolar de estudantes da rede pública de ensino no Brasil.
- 2 De acordo com o texto, durante a pandemia de covid-19, acentuou-se, na América Latina, a desigualdade entre ensino público e privado no que se refere ao acesso ao conhecimento de estudantes de ensino fundamental e médio.
- 3 Identifica-se, no texto, a principal causa da evasão escolar por estudantes latino-americanos dos últimos anos do ensino médio e primeiros anos da graduação.
- 4 Na linha 19, haveria prejuízo para a coerência das ideias do texto caso o termo “maior” fosse deslocado para antes do substantivo “efeito” – **O maior efeito**.

- 5 As orações “que pudesse chegar aos mais pobres” (linha 12) e “que a segunda onda de covid-19 está extremamente agressiva” (linhas 12 e 13) são adjetivas restritivas, por isso não se separam por vírgula da oração à qual se subordinam.

Com relação à correção gramatical e à coerência das substituições propostas para trechos destacados do texto, julgue os itens 6 e 7.

- 6 “deve se agravar” (linha 11) por **deve agravar-se**
- 7 “apesar das” (linha 14) por **não obstante às**

Julgue os itens 8 e 9 no que se refere à correção gramatical e à coerência da proposta de reescrita para cada um dos trechos destacados do texto.

- 8 “não só no que diz respeito à aprendizagem, mas, também, no que se refere ao aumento da desigualdade e do abandono escolar” (linhas 2 e 3): **tanto em relação a aprendizagem quanto o aumento da desigualdade e do abandono escolar**

- 9 “É preciso reconhecer que há uma pandemia educacional que pode ser devastadora em médio e em longo prazo se nada for feito.” (linhas 28 e 29): **É necessário reconhecer a existência de uma pandemia educacional, que pode ser devastadora no médio e longo prazos caso nada seja feito a esse respeito.**

Considerando a correção gramatical do trecho apresentado e a adequação da linguagem à correspondência oficial, julgue o item 10.

- 10 Servimo-nos do presente para solicitar a essa Secretaria de Estado que seja designada uma cadeira representativa na Comissão de Análise de Retorno às Aulas Presenciais a um membro indicado deste Sindicato, tendo em vista de que, a maneira pela qual será organizado o retorno às atividades presenciais nas escolas da rede pública de ensino impactará na saúde do trabalhador e daqueles que por eles são atendidos.

De acordo com a Lei Orgânica do Distrito Federal e a Lei Complementar Distrital n.º 840/2011, julgue os itens de 11 a 15.

- 11 Compete ao Distrito Federal, em concorrência com a União, legislar sobre educação, cultura, ensino e desporto.
- 12 A gestão democrática é assegurada por seleção com provas e eleição direta, podendo o Distrito Federal implantar concurso público para gestor escolar.
- 13 Quando houver conveniência para o serviço, a penalidade de suspensão por infração disciplinar poderá ser convertida em multa no valor da remuneração diária, por dia de suspensão, e o servidor ficará obrigado a cumprir integralmente a jornada de trabalho.
- 14 É classificada como infração disciplinar grave a prática de ato incompatível com a moralidade administrativa e como infração leve a prática de comércio na repartição.
- 15 Denúncias anônimas sobre infração disciplinar cometida por servidor serão desconsideradas, sendo indispensável, para o início das investigações, a representação por escrito com a identificação do denunciante.

Quanto à Lei n.º 8.069/1990 (Estatuto da Criança e do Adolescente) e à Lei n.º 13.146/2015 (Estatuto da Pessoa com Deficiência), julgue os itens de 16 a 20.

- 16 A permanência da criança em programa de acolhimento institucional não se prolongará por mais de dezoito meses, salvo necessidade que atenda ao seu superior interesse, fundamentada pela autoridade judiciária.
- 17 A guarda destina-se a regularizar a posse de fato, confere à criança ou ao adolescente a condição de dependente para todos os efeitos de direito, inclusive previdenciários, e seu deferimento se vincula aos procedimentos de tutela e adoção, inclusive por estrangeiros.
- 18 Os dirigentes de estabelecimentos de ensino fundamental comunicarão ao conselho tutelar elevados níveis de repetência e a reiteração de faltas injustificadas e de evasão escolar, esgotados os recursos escolares.
- 19 Nos processos seletivos para ingresso em instituições de ensino superior e de educação profissional públicas, devem ser disponibilizados recursos de acessibilidade e de tecnologia assistiva adequados, previamente solicitados e escolhidos pelo candidato com deficiência, sendo tal disponibilidade facultativa nas instituições privadas.

- 20 Incumbe ao poder público assegurar a oferta de educação bilíngue, em Libras como primeira língua e na modalidade escrita da língua portuguesa como segunda língua, em escolas e classes bilíngues e em escolas inclusivas.

Em 21 de abril de 1960, Brasília era inaugurada, culminando em uma longa história acerca da transferência da capital brasileira do litoral para o interior do País. Várias foram as razões apontadas para a construção da nova cidade no Planalto Central, muitas das quais confirmadas pela passagem do tempo. Tendo essas informações como referência inicial, julgue os itens de 21 a 25.

- 21 Brasília foi concebida para, além de cidade modernista, contribuir para o processo de interiorização do desenvolvimento brasileiro.
- 22 Ao Plano de Metas apresentado na campanha eleitoral para a presidência em 1955, JK acrescentou uma meta-síntese, que seria a construção da nova capital no Planalto Central do País.
- 23 A proposta de construção de Brasília foi recebida com entusiasmo pela população e o grande apoio político para a concretização do projeto veio da União Democrática Nacional (UDN), especialmente de seu líder, Carlos Lacerda.
- 24 O projeto urbanístico de Brasília, elaborado por Lúcio Costa, foi integralmente estendido às chamadas “cidades-satélites” do Plano Piloto e ao entorno do Distrito Federal.
- 25 A maior crítica que se faz à legislação que criou a Rede Integrada de Desenvolvimento da Região do Distrito Federal e Entorno (RIDE) é a por ter excluído os municípios mineiros.

Nos itens que avaliem conhecimentos de informática, a menos que seja explicitamente informado o contrário, considere que: todos os programas mencionados estejam em configuração-padrão, em português; o *mouse* esteja configurado para pessoas destros; expressões como **clicar**, **clique simples** e **clique duplo** refiram-se a cliques com o botão esquerdo do *mouse*; e teclar corresponda à operação de pressionar uma tecla e, rapidamente, liberá-la, acionando-a apenas uma vez. Considere também que não haja restrições de proteção, de funcionamento e de uso em relação aos programas, arquivos, diretórios, recursos e equipamentos mencionados.

No que diz respeito às ferramentas colaborativas Google Classroom e Google Meet, julgue os itens de 26 a 30.

- 26 No Google Classroom, ao utilizar tanto a avaliação por “Total de pontos” quanto a “Ponderada por categoria” no sistema de notas, o professor receberá as notas já calculadas e poderá permitir que os alunos visualizem suas notas finais.
- 27 Ao criar uma turma no Google Classroom, é gerado, de forma automática, o código que o professor pode usar para convidar os alunos para a turma.
- 28 No Google Classroom, ao clicar em uma turma e depois clicar em Notas, o professor poderá visualizar um trabalho enviado por um aluno.
- 29 O Google Meet não permite adicionar legenda a uma transmissão ao vivo.
- 30 Após uma reunião ter sido iniciada no Google Meet, não é permitido adicionar pessoas à videochamada.

CONHECIMENTOS COMPLEMENTARES

Com base na Lei n.º 9.394/1996 e na Resolução n.º 1/2012-CEDF, julgue os itens de **31 a 36**.

- 31** A carga horária mínima anual será de oitocentas horas para o ensino fundamental e médio, distribuídas por pelo menos duzentos dias de efetivo trabalho escolar, excluído o tempo dos exames finais.
- 32** A educação infantil será oferecida em creches ou entidades equivalentes para as crianças de três a cinco anos de idade.
- 33** É obrigatório aos sistemas de ensino desdobrar o ensino fundamental em ciclos.
- 34** No ensino fundamental devem ser tratados, de forma transversal e integrada, os temas: sexualidade e gênero; educação alimentar e nutricional; educação fiscal; diversidade cultural; e outros.
- 35** O curso da educação de jovens e adultos, presencial e a distância, com o objetivo de acelerar os estudos deve durar, no mínimo, 24 meses, com mil e seiscentas horas para o curso correspondente aos anos finais do ensino fundamental.
- 36** Nos ensinos fundamental e médio, diurno e noturno, é considerado como dia letivo o dia em que foram cumpridas quatro horas diárias de trabalho pedagógico, incluído o tempo destinado ao intervalo.

A partir do Regimento Escolar da Rede Pública de Ensino do Distrito Federal, julgue os itens de **37 a 40**.

- 37** A educação especial oferece educação precoce para a promoção do desenvolvimento biopsicossocial da criança com deficiência, de risco ou atraso em seu desenvolvimento, na faixa etária de até quatro anos incompletos de idade.
- 38** A educação profissional técnica subsequente é ofertada somente a quem já tenha concluído o ensino médio.
- 39** Os estudantes com deficiência auditiva leve, moderada, profunda e severa receberão o mesmo atendimento curricular da turma cursada, no intuito de promover a inclusão e de evitar o prejuízo no conteúdo, podendo ser solicitado um acompanhamento por profissional habilitado.
- 40** A opção pela progressão parcial em regime de dependência é facultativa e deve ser formalizada no máximo quinze dias após a divulgação dos resultados finais, somente tendo direito a ela o estudante que participou da recuperação final.

Considerando as metas do Plano Nacional de Educação (2014-2024), do Plano Distrital de Educação (2015-2024) e da Base Nacional Comum Curricular, julgue os itens de **41 a 45**.

- 41** É uma meta do Plano Nacional de Educação a de universalizar o ensino fundamental de nove anos para toda a população de até quinze anos de idade, garantindo que pelo menos 90% dos alunos concluam essa etapa na idade recomendada, até o último ano de sua vigência.

- 42** Alfabetizar todas as crianças, no máximo, até o final do terceiro ano do ensino fundamental consiste em uma das metas.
- 43** É uma meta do Plano Nacional de Educação a de erradicar o analfabetismo absoluto e o analfabetismo funcional até o final de sua vigência.
- 44** Elevar a qualidade da educação superior no Distrito Federal e ampliar a proporção de mestres e doutores do corpo docente em efetivo exercício para 90%, sendo, no mínimo, 60% doutores, é uma meta do Plano Distrital de Educação.
- 45** Entre as competências gerais da educação básica, consta a de utilizar diferentes linguagens (verbal, corporal, visual, sonora e digital), bem como conhecimentos das linguagens artística, matemática e científica, para se expressar e partilhar informações em diferentes contextos, propiciando o entendimento mútuo.

O papel do professor na dimensão educacional é pautado por grandes responsabilidades sociais e, para que aja de modo consciente, autônomo e crítico, ele necessita de conhecimentos. Esse processo é contínuo e constituído de diferentes fases/etapas formativas, singulares e coletivas, formando a identidade docente.



Internet: <<https://www.nucleodoconhecimento.com.br>> (com adaptações).

Tendo o texto acima como referência inicial, julgue os itens de **46 a 50** acerca de currículo e práticas pedagógicas.

- 46** O termo currículo é usado apenas para definir o trabalho dentro de sala de aula, com alguns sentidos, conceitos ou definições.
- 47** O currículo compreende o conteúdo programático de um assunto ou de uma área de estudos específicos, referindo-se ao programa total das disciplinas de uma escola de qualquer nível ou grau de ensino.
- 48** As teorias curriculares tradicionais afirmam que o currículo aparece como o conjunto de objetivos de aprendizagem selecionados, que devem dar lugar à criação de experiências que tenham efeitos cumulativos avaliáveis.
- 49** A prática pedagógica que se realiza na sala de aula existe de forma autônoma e independente.
- 50** O currículo faz parte de múltiplos tipos de práticas que não se podem reduzir unicamente à prática pedagógica de ensino (ações que são de ordem política, administrativa, de supervisão, de produção de meios, de criação intelectual, de avaliação etc.).

A educação de jovens e adultos

A educação de jovens e adultos é a modalidade de ensino destinada a garantir os direitos educativos dessa numerosa população com quinze anos de idade ou mais que não teve acesso ou interrompeu os estudos antes de concluir a educação básica. Conforme assinala Oliveira (1999), a modalidade não é definida propriamente pelo recorte etário ou geracional, e sim pela condição de exclusão socioeconômica, cultural e educacional da parcela da população que constitui seu público-alvo.

Internet: <<https://gestaoescolar.org.br>> (com adaptações).

De acordo com o que a Lei de Diretrizes e Bases traz sobre a educação de jovens e adultos, julgue os itens de **51 a 55**.

- 51** A Lei de Diretrizes e Bases afirma que os sistemas de ensino assegurarão, gratuitamente, aos jovens e aos adultos que não puderam efetuar os estudos na idade regular oportunidades de estudo.
- 52** A educação de jovens e de adultos deverá articular-se, obrigatoriamente, com a educação profissional, na forma do regulamento, sendo que o educando deverá optar por uma modalidade.
- 53** Os sistemas de ensino não serão obrigados a oferecer cursos e exames supletivos para os educandos, uma vez que essas pessoas precisam concluir seus estudos com mais rapidez.
- 54** Os educandos terão oportunidades educacionais apropriadas, consideradas as características do aluno, seus interesses, suas condições de vida e de trabalho, mediante cursos e exames.
- 55** Os conhecimentos e as habilidades adquiridos pelos educandos por meios informais serão aferidos e reconhecidos mediante exames.

Educação especial



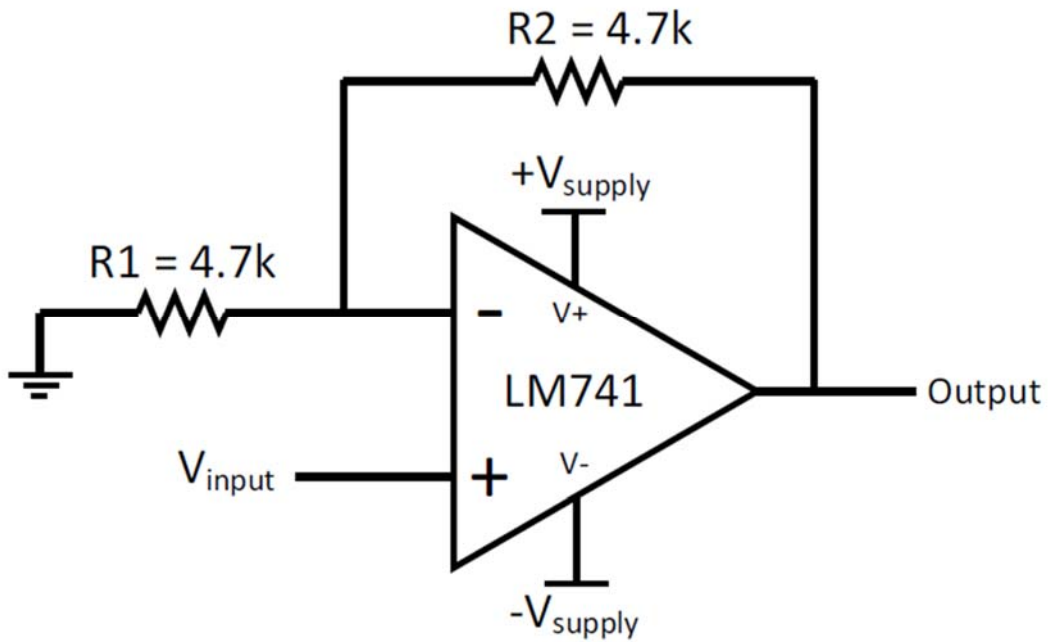
A educação, como prática social, tem realizado diferentes discussões sobre o processo inclusivo iniciado na década de 1990 no Brasil, com o objetivo de proporcionar a equidade de oportunidades às pessoas com necessidades educativas especiais.

Mirian Célia Castellain Guebert. **Inclusão: uma realidade em discussão**. Editora EBPEX: Curitiba, 2010 (com adaptações).

Quanto à educação especial e ao papel do professor na educação inclusiva, julgue os itens de **56 a 60**.

- 56** A Base Nacional Comum Curricular foi finalizada e está estruturada de modo a explicitar as competências que devem ser desenvolvidas ao longo de toda a educação básica e em cada etapa da escolaridade, como expressão dos direitos de aprendizagem e desenvolvimento de todos os estudantes. A estrutura geral da Base Nacional Comum Curricular inclui a educação básica e a educação especial.
- 57** A Lei de Diretrizes e Bases da Educação Nacional (Lei n.º 9.394/1996) é fundamentada no Parecer n.º 17/2001, do Conselho Nacional de Educação, que define os caminhos que a educação básica deve seguir para garantir que a educação especial, enquanto modalidade de ensino, favoreça o processo de aprendizagem dos estudantes que necessitam desse recurso no sistema educacional.
- 58** Um dos grandes desafios da educação brasileira é a formação dos docentes a respeito da educação inclusiva. Os professores devem estar preparados e capacitados para lidar com crianças e adolescentes portadores de necessidades educacionais especiais. É função da escola promover a formação continuada do corpo docente para atender a essa modalidade de ensino.
- 59** No Projeto de Acessibilidade Especial, as escolas devem abordar propostas pedagógicas para garantir o atendimento educacional especializado aos estudantes portadores de necessidades educacionais especiais, conforme a Lei n.º 8.069/1990, mais conhecida como Estatuto da Criança e do Adolescente.
- 60** Para atender os estudantes portadores de necessidades especiais, as instituições da rede pública e particular de ensino devem seguir as orientações do Ministério da Educação e as leis que garantem o acesso ao conhecimento de forma igualitária.

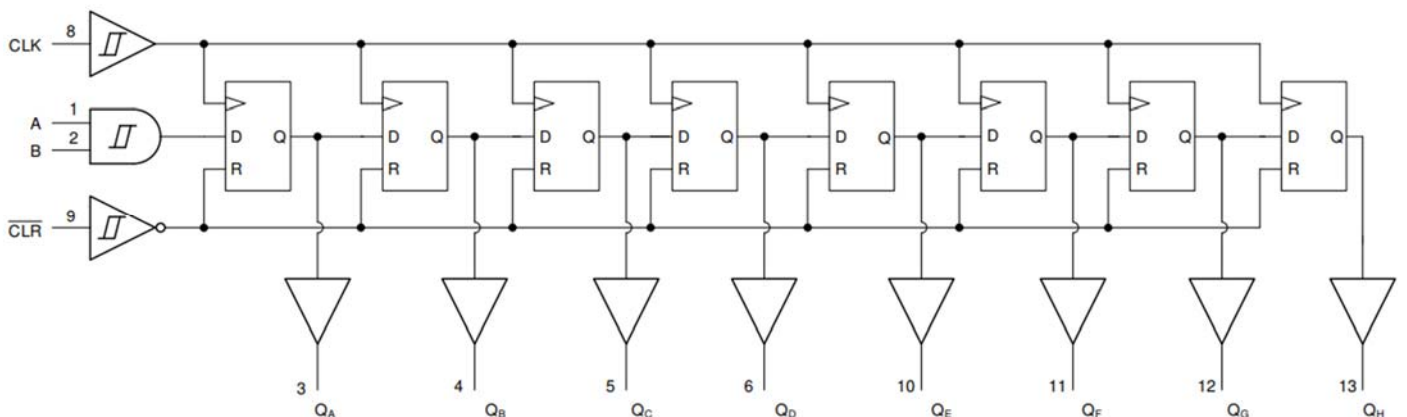
CONHECIMENTOS ESPECÍFICOS



Texas Instruments, LM741 Operational Amplifier, Datasheet, outubro/2015.

Um importante componente dos circuitos eletrônicos é o amplificador operacional. O circuito acima mostra um exemplo de uso do LM741, um dos mais conhecidos. Com relação a esse circuito, julgue os itens de **61** a **64**.

- 61** O LM741 somente funcionará corretamente se a alimentação for simétrica.
- 62** Em condições ideais, o ganho de tensão da entrada para a saída é de 2.
- 63** Espera-se uma inversão de fase entre a entrada e a saída.
- 64** Em eletrônica digital, uma porta lógica XOR de duas entradas apresentará a saída VERDADEIRO apenas se ambas as entradas tiverem o mesmo valor lógico.



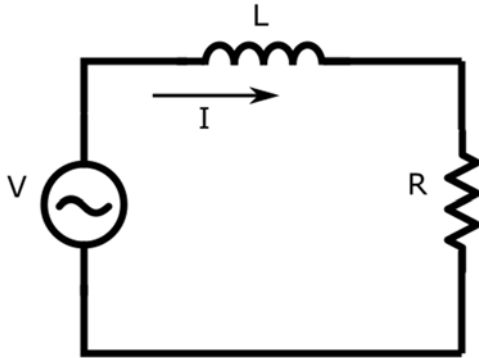
Texas Instruments, SN74HCS164 8-Bit Parallel-Out Serial Shift Registers With Schmitt-Trigger Inputs, jan./2021.

A figura acima mostra a estrutura interna de um registrador de deslocamento de 8 bits, o 74HCS164, da Texas Instruments. Com base nela, julgue o item **65**.

- 65** Sendo Q_A o bit mais significativo e Q_H o bit menos significativo, é correto concluir que o dispositivo é capaz de realizar deslocamentos apenas para a direita.

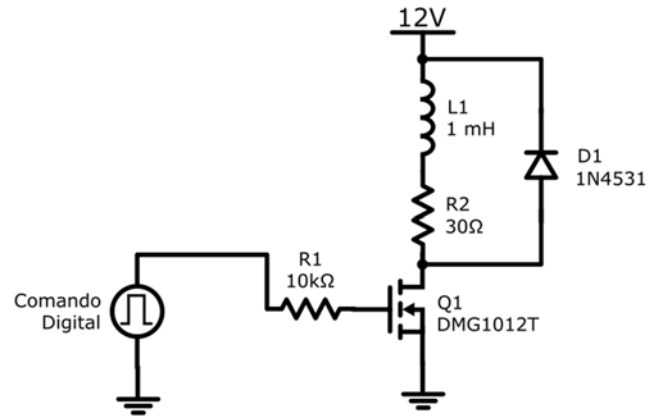
Julgue os itens de 66 a 74.

- 66 No circuito elétrico da figura abaixo, a fonte de tensão V é senoidal e tem como carga um circuito LR. Sendo assim, é correto afirmar que, em regime permanente, a corrente I está atrasada em relação à fonte, com um ângulo de $\arctan(R/L)$.



- 67 Considerando-se um transformador ideal com N_p espiras no primário e N_s espiras no secundário, ao se aplicar uma fonte de tensão senoidal V_p no primário, espera-se que a tensão no secundário seja $V_s = V_p \cdot N_s / N_p$, em regime permanente.
- 68 A relutância magnética está para circuitos magnéticos assim como a resistência está para circuitos elétricos.
- 69 O motor de indução trifásico, por estar sincronizado com a rede elétrica, não apresenta escorregamento quando em movimentação.
- 70 Uma das vantagens da transmissão e da distribuição de energia elétrica em corrente contínua com relação à corrente alternada é a redução de perdas devido ao acoplamento capacitivo devido ao ar, que afeta as linhas de corrente alternada.
- 71 Considerando-se uma residência que receba uma tensão monofásica de valor eficaz de 220 V e apresente corrente eficaz de 5 A e potência média de 1.100 W, é correto afirmar que o fator de potência é 1.
- 72 O dispositivo diferencial-residual (DR) tem por finalidade proteger vidas humanas por meio da detecção de um excedente de corrente de fuga à terra. Como instalações elétricas não são perfeitas, pode-se tolerar, por exemplo, correntes de fuga abaixo de 30 mA.
- 73 O *Dimmer* é um dispositivo de comando elétrico usado para ligar/desligar lâmpadas, de forma similar a um interruptor.
- 74 O transformador de corrente (TC) é um equipamento elétrico usado na conversão de corrente em tensão.

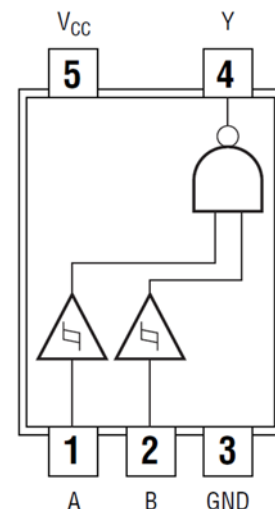
O circuito eletrônico da figura a seguir tem o propósito de acionar um relé eletromecânico, cujo circuito elétrico de sua bobina é representado pelos componentes L1 e R2. O diodo D1 tem o propósito de servir como caminho para a dissipação da corrente elétrica quando a bobina for desenergizada e é conhecido como diodo de roda livre, devendo ser um diodo rápido. O comando digital é um sinal que ora assume 0 V, ora assume 5 V. De acordo com o manual do transistor Q1, o canal N é formado quando a tensão entre a porta e a fonte é maior que 1 V e, quando a tensão entre a porta e a fonte é de 4,5 V, a resistência entre dreno e fonte é menor que 0,4 Ω , mas nunca será nula.



Considerando o circuito eletrônico mostrado acima, julgue o item 75.

- 75 Espera-se que o relé seja acionado apenas quando o comando digital estiver em 5 V e, nesse caso, a corrente passando por sua bobina será menor que 400 mA.

Com a contínua miniaturização dos circuitos eletrônicos, mesmo as famílias lógicas ganharam, nos anos mais recentes, dispositivos com baixo número de pinos. Um exemplo é o 1G132, cuja pinagem é mostrada na imagem a seguir.



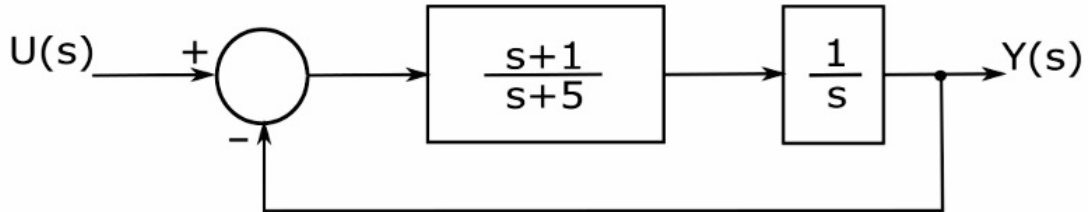
Texas Instruments, *Digital Logic – Pocket Data Book*, 2007.

A partir da figura acima, julgue o item 76.

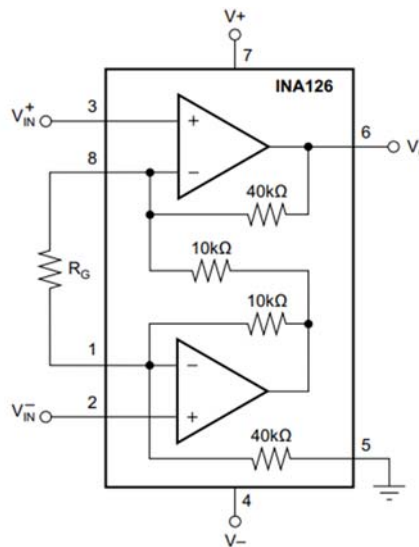
- 76 A relação lógica entre as entradas e a saída é dada por $Y = A + B$.

Julgue os itens de **77** a **84**.

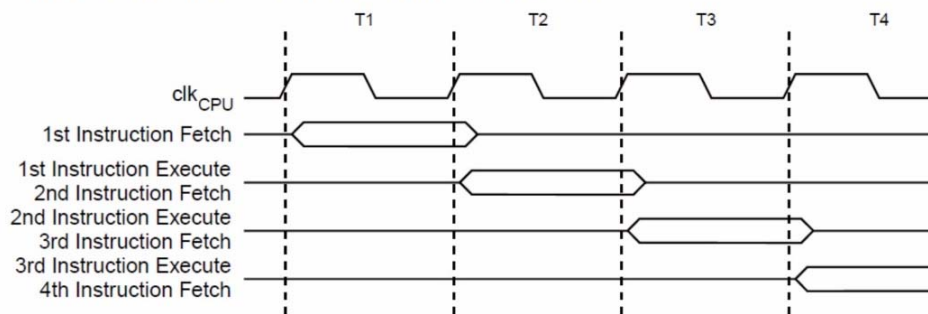
- 77** Conversores DC-DC de topologia Buck têm como característica gerar tensões de saída com polaridade oposta à da fonte DC de entrada.
- 78** O TRIAC é um dispositivo de eletrônica de potência cujo disparo pode ocorrer de forma controlada, por meio de corrente no pino de porta G, ou de forma espontânea, se a derivada temporal da tensão entre os pinos MT1 e MT2 for suficientemente elevada.
- 79** A imagem a seguir mostra um sistema de controle em malha fechada, em que uma planta do tipo integrador é controlada por um compensador com um polo e um zero. Para esse sistema, a função de transferência $G(s) = Y(s)/U(s)$ é estável, pois seus dois polos possuem parte real negativa.



- 80** Um sistema de controle digital é estável apenas se todos os polos no domínio Z possuírem parte real negativa.
- 81** Um sistema linear é dito de fase mínima se todos os polos da função de transferência no domínio de Laplace estiverem no semiplano esquerdo.
- 82** A teoria da estabilidade de Lyapunov é uma das ferramentas existentes para a análise da estabilidade de sistemas não lineares.
- 83** Em instrumentação eletrônica, a ponte de Wheatstone é um importante circuito de condicionamento de sinal para transdutores resistivos, desde que sejam lineares, já que não permite realizar compensação de não linearidade, mesmo que de forma aproximada.
- 84** A imagem a seguir apresenta um simples circuito de amplificador de instrumentação, utilizando o dispositivo INA126. Nesse circuito, a tensão de saída V_o é proporcional à diferença entre as tensões dos pinos 3 e 8. Ao analisar o circuito, considerando-se todos os componentes como ideais, obtém-se que o ganho aumenta com a redução da resistência externa R_G .



The Parallel Instruction Fetches and Instruction Executions



Microchip, ATmega48A/PA/88A/PA/168A/PA/328/P megaAVR® Data Sheet, set./2020.

O diagrama da figura acima mostra os processos de busca de instrução e execução na série de microcontroladores megaAVR, seguindo ciclos do relógio da CPU (clk_{CPU}). A partir desse diagrama temporal, julgue o item **85**.

- 85** As instruções dessa série de microcontroladores requerem pelo menos dois ciclos de relógio para uma completa execução.

Julgue os itens de **86 a 90**.

- 86** Na tecnologia atual de microcomputadores, USB (*Universal Serial Bus*) e HDMI (*High-Definition Multimedia Interface*) são exemplos de interfaces diretas com periféricos.
- 87** Modulação em frequência (FM) e modulação em amplitude (AM) são exemplos de técnicas de modulação analógica.
- 88** Uma característica da modulação QPSK (*Quadrature Phase Shift Keying*) é a possibilidade de transmitir mais de um *bit* por símbolo.
- 89** No desenvolvimento de um *software* para sistemas embarcados, é comum o uso de ferramentas de suporte usando *hardware* especializado. Uma delas é o depurador. Um dos propósitos do depurador é permitir a execução passo a passo de programas, visando a um consequente monitoramento das variáveis.
- 90** São exemplos de ferramentas didático-pedagógicas para o ensino de eletrônica, buscando relacionar a teoria com a prática, questões-problema, projetos, *softwares* simuladores e experimentos de laboratório.

Educação profissional

O cenário mundial do trabalho apresenta mudanças e propostas arrojadas para a profissionalização da sociedade brasileira e, por isso, convoca todas as instituições e instituintes para o desafio de promover uma educação profissional de qualidade. Vários fóruns internacionais, como, por exemplo, a Organização Internacional do Trabalho, orientam sua atividade na consolidação do trabalho docente e disponibilizam pautas e referenciais para a melhoria de uma educação para o trabalho no Brasil e no mundo.

Internet: <<http://www.cre.se.df.gov.br>> (com adaptações).

Tendo o texto acima como referência inicial, julgue os itens de **91 a 95** quanto à educação profissional técnica de nível médio.

- 91** A educação profissional na atividade educativa enfatiza a formação humana do cidadão como busca de emancipação, o sujeito que pensa sua atividade profissional e domina os pressupostos científicos e tecnológicos do seu fazer profissional.
- 92** O artigo 39 da Lei de Diretrizes e Bases diz que a educação profissional e tecnológica, no cumprimento dos objetivos da educação nacional, se integra aos diferentes níveis de educação e às dimensões do trabalho, da ciência e da tecnologia.
- 93** Segundo a Lei de Diretrizes e Bases, o curso de educação profissional poderá ser organizado por disciplinas, possibilitando a construção de diferentes componentes formativos, observadas as normas do respectivo sistema e do nível de ensino.
- 94** Segundo as Diretrizes da Educação Profissional, para que haja um compromisso com a formação profissional, as instituições educacionais devem adotar, em todas as modalidades, pouca flexibilidade e trabalhar por disciplinas, com contextualização e atualização permanente em cursos, currículos, programas e organizações curriculares.

- 95** O Programa Nacional de Integração da Educação Profissional com a Educação Básica na Modalidade de Educação de Jovens e Adultos (PROEJA), instituído pelo Decreto n.º 5.840/2006, concretiza a aproximação entre a educação de jovens e adultos – ensino médio – e a educação profissional. A proposta pedagógica do PROEJA alia direitos fundamentais de jovens e adultos, educação e trabalho.

Orientações pedagógicas da integração da educação profissional com o ensino médio e a educação de jovens e adultos

O cidadão pleno é aquele que consegue exercer, de forma integral, os direitos inerentes à sua condição. A cidadania plena passa a ser, desse modo, um ponto de referência para a permanente mobilização dos sujeitos sociais. Pensar sobre o papel que a educação cumpre na atualidade requer pensar sua função social, sua organização e o envolvimento dos sujeitos. Requer, sobretudo, pensar nas realidades que vivem e convivem no espaço escolar, considerando que as desigualdades e injustiças sociais expõem os equívocos de um modelo de desenvolvimento econômico e social que visa apenas ao lucro imediato de uma minoria e transforma as relações humanas em relações de mercado.

Internet: <<http://forumeja.org.br>>.

Com relação ao tema abordado no texto acima e à articulação entre educação profissional e educação de jovens e adultos, conforme o Decreto n.º 5.840/2006, julgue os itens de **96 a 100**.

- 96** Os cursos de educação profissional e tecnológica poderão ser organizados por eixos tecnológicos, possibilitando a construção de diferentes itinerários formativos.
- 97** Os cursos técnicos devem ser integrados ao ensino médio e oferecidos a jovens e adultos com idade igual ou superior a dezesseis anos, que tenham o ensino fundamental completo e que não tenham concluído o ensino médio.
- 98** A interligação e a superação da fragmentação do conhecimento das disciplinas, no desenho curricular proposto, podem concretizar-se por meio de um planejamento de execução curricular integrado, no qual sejam observadas as afinidades e os elos conceituais de contato entre os componentes curriculares.
- 99** A educação básica exerce um papel fundamental na concepção científica da vida e contribui para o desenvolvimento de faculdades cognitivas e capacidades do indivíduo. A educação profissional tem seu foco em conhecimentos tecnológicos. Seu ensino é orientado, predominantemente, para a atividade de trabalho.
- 100** O Projeto Integrador do Ensino Médio visa a problematizar temas de fundamental importância na área do curso, como forma de descontextualizar o ambiente real de trabalho e articular as disciplinas, indo em direção à interdisciplinaridade.