



**CONCURSO PÚBLICO
EMGEPRON
EMPRESA GERENCIAL DE PROJETOS NAVAIS**

EDITAL Nº 01/2021

**ANALISTA DE PROJETOS NAVAIS
ENGENHEIRO ELETRICISTA (GERENCIAMENTO DE PROJETOS)**

Duração: 03h00min (três horas)

Leia atentamente as instruções abaixo:

01 Você recebeu do fiscal o seguinte material:

a) Este Caderno, com 50 (cinquenta) questões da Prova Objetiva, sem repetição ou falha, conforme distribuição abaixo:

LÍNGUA PORTUGUESA	RACIOCÍNIO LÓGICO	LÍNGUA ESTRANGEIRA (INGLÊS)	CONHECIMENTOS ESPECÍFICOS
01 a 10	11 a 15	16 a 20	21 a 50

b) Um Cartão de Respostas destinado às respostas das questões objetivas.

02 Verifique se este material está em ordem e se o seu nome e número de inscrição conferem com os que aparecem no Cartão de Respostas. Caso contrário, notifique imediatamente o fiscal.

03 Após a conferência, o candidato deverá assinar no espaço próprio do Cartão de Respostas, com caneta esferográfica de tinta na cor azul ou preta.

04 No Cartão de Respostas, a marcação da alternativa correta deve ser feita cobrindo a letra correspondente ao número da questão e preenchendo todo o espaço interno, com caneta esferográfica de tinta na cor azul ou preta, de forma contínua e densa.

Exemplo: A B C D

05 Para cada uma das questões objetivas, são apresentadas 4 (quatro) alternativas classificadas com as letras (A, B, C e D), mas só uma responde adequadamente à questão proposta. Você só deve assinalar uma alternativa. A marcação em mais de uma alternativa anula a questão, mesmo que uma das respostas esteja correta.

06 Somente depois de decorrida 01 (uma) hora do início da prova, o candidato poderá entregar seu Cartão de Respostas, seu Caderno de Questões e retirar-se da sala de prova. O candidato que insistir em sair da sala de prova, descumprindo o aqui disposto, deverá assinar o Termo de Ocorrência declarando sua desistência do Concurso, que será lavrado pelo Coordenador do Local.

07 Ao candidato, será permitido levar seu CADERNO DE QUESTÕES, a partir de 01 (uma) hora para o término da prova e desde que permaneça em sala até esse momento.

08 Não será permitida a cópia de gabarito no local de prova. Ao terminar a prova de Conhecimentos, o candidato entregará, obrigatoriamente, ao fiscal de sala, o seu CARTÃO DE RESPOSTAS e o seu CADERNO DE QUESTÕES, ressalvado o estabelecido no item 7.

09 Reserve os 30 (trinta) minutos finais para marcar seu Cartão de Respostas. Os rascunhos e as marcações assinaladas no Caderno de Questões não serão levados em consideração.

10 Os 3 (três) últimos candidatos permanecerão sentados até que todos concluem a prova ou que termine o seu tempo de duração, devendo assinar a ata de sala e retirar-se juntos.

LÍNGUA PORTUGUESA

Texto I (para as questões de 1 a 10)

Pandemia reverte progressos na igualdade de gênero

A pandemia do coronavírus reverteu o progresso global no alcance da igualdade entre homens e mulheres, concluiu o Fórum Econômico Mundial (FEM) em seu relatório Global Gender Gap de 2021, divulgado nesta quarta-feira (31/03). As consequências, segundo o órgão, podem ser duradouras.

O índice anual, que rastreia a evolução de lacunas na paridade de gênero desde 2006, avalia o progresso na obtenção da igualdade de gênero em quatro esferas principais: participação e oportunidade econômica, realização educacional, saúde e sobrevivência e representação política.

A lacuna global de paridade de gênero está atualmente 68% fechada, de acordo com o relatório deste ano, que abrangeu 156 países. Isso representa uma redução de meio ponto percentual em relação ao ano anterior. Continuando nesse ritmo, levará 133,4 anos para alcançar a paridade global entre homens e mulheres.

Segundo o documento, o declínio mundial na paridade de gênero foi impulsionado principalmente pelo fraco desempenho em grandes economias avançadas e emergentes.

Neste contexto, o coronavírus foi apontado como parcialmente responsável por reabrir essas lacunas. Dados preliminares sugerem que as consequências econômicas e sociais da pandemia afetaram mais a ala feminina, com 5% de todas as mulheres que tinham alguma ocupação tendo perdido seus empregos até o momento, em comparação com 3,9% dos homens. Outros dados também mostraram um declínio significativo no número de mulheres contratadas para cargos de liderança, revertendo o progresso recente em um a dois anos.

A crise sanitária provocada pela covid-19 também acelerou a digitalização e a automação, levando a rápidas inovações no mercado de trabalho. Mas os dados indicam que as disparidades de gênero são mais prováveis justamente no setor de inovação tecnológica. As mulheres, segundo o relatório, representam um terço ou menos da força de trabalho nos setores de computação em nuvem, engenharia e dados e inteligência artificial. A baixa chegada de novos talentos em tais setores é um sinal de que a proporção de mulheres que ingressam aumentou apenas marginalmente, ou mesmo caiu, nos últimos anos.

Dos oito setores de empregos analisados, apenas dois ("Pessoas e Cultura" e "Produção de Conteúdo")

alcançaram a paridade de gênero. Enquanto isso, as mulheres continuam severamente sub-representadas em muitos setores. Um novo indicador introduzido este ano aponta inclusive que é ainda mais difícil para as mulheres fazerem a transição para campos onde elas já estão sub-representadas.

No contexto da pandemia, as mulheres também estão mais propensas ao estresse devido a uma longa "dupla jornada" de trabalho remunerado e não remunerado, devido ao fechamento de escolas e à oferta limitada de serviços de assistência. Este seria outro obstáculo para as mulheres conquistarem posições de liderança ou ingressarem em novos setores.

As condições agravadas pela pandemia, adverte o relatório, podem deixar "cicatrices" nas oportunidades econômicas para as mulheres no futuro.

Com apenas 22,3% de sua lacuna fechada, a representação política é a menos desenvolvida das quatro lacunas de gênero analisadas pelo FEM. A diferença aumentou 2,4 pontos percentuais desde o relatório do ano passado. Em todos os países avaliados, as mulheres representaram apenas 25,7% dos cerca de 35,5 mil assentos no parlamento e 22,8% dos mais de 3,4 mil ministros em todo o mundo. No ritmo atual, levará 145,5 anos para alcançar a paridade de gênero na esfera política.

Participação e oportunidade econômica, por sua vez, compõem a segunda lacuna de menor evolução. Após um ano de ligeira melhora, o índice mais recente mediu a lacuna como 58% fechada. Por enquanto, serão necessários 257,2 anos para que a participação e as oportunidades econômicas sejam iguais para homens e mulheres.

Quando se trata de realização educacional, saúde e sobrevivência, entretanto, as lacunas estão quase fechadas. A lacuna global de realização educacional entre homens e mulheres, por exemplo, encontra-se 96,3% fechada. No ritmo atual, a paridade total deve ser alcançada em 13 anos, sendo que 30 países já a conquistaram.

Já a lacuna de saúde e sobrevivência está 95,6% fechada atualmente, após um pequeno declínio no ano passado (não relacionado à covid-19). O tempo que levará para o fechamento dessa lacuna não foi definido.

Pelo décimo segundo ano consecutivo, a Islândia foi classificada como o país com maior igualdade de gênero no mundo.

A Europa Ocidental continuou sendo a região que mais progrediu em direção à paridade de gênero, com 77,5% da lacuna fechada, seguida pela América do Norte, com 76,4%. Por outro lado, com apenas 61,5% de lacunas fechadas, o Oriente Médio e o Norte da África foram novamente as regiões que têm um caminho mais longo pela frente.

Os maiores avanços deste ano foram observados

na Lituânia, Sérvia, Timor-Leste, Togo e Emirados Árabes Unidos. Timor-Leste e Togo ficaram entre os únicos quatro países (incluindo a Costa do Marfim e a Jordânia) que conseguiram melhorar suas lacunas de participação e oportunidade econômica em pelo menos um ponto percentual desde o último relatório.

Para alcançar um futuro com maior igualdade entre homens e mulheres, o FEM recomenda um maior investimento no setor de cuidados, bem como políticas de licenças iguais para homens e mulheres. Políticas e práticas direcionadas também são necessárias para superar a segregação ocupacional por gênero. Por último, o relatório apela para políticas de requalificação e práticas gerenciais em meio de carreira que incorporem práticas sólidas e imparciais para contratação e promoções.

(Adaptado de: dw.com/pt-br)

1. No quinto parágrafo, um dos critérios utilizados para comparação do aumento da desigualdade de gênero, no contexto da pandemia, é:

- A) índice de reajuste de salários
- B) percentual de perda de empregos
- C) acesso a planos de saúde privados
- D) forma de ingresso em curso superior

2. No segundo parágrafo, o emprego dos dois-pontos tem o objetivo de:

- A) apresentar uma sequência em gradação
- B) introduzir uma enumeração de elementos
- C) sintetizar um conjunto de aspectos indicados
- D) estabelecer comparação entre grupos de fatores

3. No sétimo parágrafo, a segunda frase é introduzida e ligada à primeira por expressão que tem o valor de:

- A) simultaneidade
- B) conformidade
- C) probabilidade
- D) finalidade

4. No oitavo parágrafo, o conectivo que pode ser usado para unir a segunda frase à primeira, explicitando a relação de sentido estabelecida, é:

- A) entretanto
- B) embora
- C) logo
- D) se

5. “Continuando nesse ritmo, levará 133,4 anos para alcançar a paridade global entre homens e mulheres” (3º parágrafo).

Reescrevendo o trecho inicial, a formulação que mantém o sentido original é:

- A) ainda que continue nesse ritmo
- B) a fim de continuar nesse ritmo
- C) antes de continuar nesse ritmo
- D) caso continue nesse ritmo

Trecho para a questão 6.

“Este seria outro obstáculo para as mulheres conquistarem posições de liderança ou ingressarem em novos setores” (8º parágrafo)
“O tempo que levará para o fechamento dessa lacuna não foi definido” (13º parágrafo)

6. Nas frases acima, os verbos “seria” e “levará” encontram-se, respectivamente, nos seguintes tempo e modo:

- A) pretérito imperfeito do subjuntivo/futuro do subjuntivo
- B) futuro do pretérito do indicativo/futuro do presente do indicativo
- C) futuro do presente do indicativo/pretérito imperfeito do subjuntivo
- D) pretérito mais-que-perfeito do indicativo/futuro do pretérito do indicativo

7. Uma expressão verbal na voz passiva encontra-se em:

- A) “as consequências econômicas e sociais da pandemia afetaram mais a ala feminina, com 5% de todas as mulheres”
- B) “As mulheres, segundo o relatório, representam um terço ou menos da força de trabalho nos setores de computação em nuvem”
- C) “Por enquanto, serão necessários 257,2 anos para que a participação e as oportunidades econômicas sejam iguais para homens e mulheres”
- D) “o declínio mundial na paridade de gênero foi impulsionado principalmente pelo fraco desempenho em grandes economias avançadas e emergentes”

8. Um verbo transitivo indireto é apresentado em:

- A) “A pandemia do coronavírus reverteu o progresso global no alcance da igualdade entre homens e mulheres, concluiu o Fórum Econômico Mundial (FEM)” (1º parágrafo)
- B) “Dados preliminares sugerem que as consequências econômicas e sociais da pandemia afetaram mais a ala feminina, com 5% de todas as mulheres” (5º parágrafo)
- C) “Em todos os países avaliados, as mulheres representaram apenas 25,7% dos cerca de 35,5 mil assentos no parlamento” (10º parágrafo)
- D) “Por último, o relatório apela para políticas de requalificação e práticas gerenciais em meio de carreira que incorporem práticas sólidas e imparciais para contratação e promoções” (17º parágrafo)

9. A palavra formada a partir de um verbo é:

- A) região
- B) inovação
- C) transição
- D) condição

10. Uma paroxítona se encontra acentuada em:

- A) gênero
- B) índices
- C) prováveis
- D) econômicas

RACIOCÍNIO LÓGICO

11. Um funcionário resolveu criar senhas com uma sequência de 3 das 8 letras da sigla EMGEPRON. Por exemplo, MEE, GMN e EME são três diferentes senhas. O número máximo de senhas distintas que esse funcionário poderá criar é igual a:

- A) 318
- B) 336
- C) 384
- D) 392

12. Admite-se que a probabilidade de um candidato passar em um concurso seja 2%. Se dois irmãos fazem esse concurso, a probabilidade de apenas um passar é igual a:

- A) 2%
- B) 1%
- C) 1,96%
- D) 3,92%

13. Cerca de 38 funcionários de uma empresa responderam um questionário com três perguntas de múltipla escolha. O resultado obtido foi:

- 18 funcionários acertaram a questão número 1;
- 25 acertaram a questão número 2;
- 30 acertaram a questão número 3;
- 10 acertaram as três questões;
- 13 acertaram somente uma das questões;
- nenhum errou as três questões.

Se n é o número de funcionários que acertaram somente duas questões desse teste, a soma dos algarismos de n é igual a:

- A) 6
- B) 7
- C) 8
- D) 9

14. Na proposição “André é analista de sistema e Raul é engenheiro”, o conectivo lógico utilizado denomina-se:

- A) condicional
- B) bicondicional
- C) disjunção
- D) conjunção

15. A negação de “Camila é advogada ou Bruno é analista técnico” está corretamente indicada na seguinte opção:

- A) Camila não é advogada ou Bruno não é analista técnico.
- B) Camila não é advogada e Bruno não é analista técnico.
- C) Camila não é advogada ou Bruno é analista técnico.
- D) Camila não é advogada e Bruno é analista técnico.

LÍNGUA ESTRANGEIRA (INGLÊS)

Text I

While viruses do not respect borders, their spread and their chances of survival have long depended greatly on the laws, policies and acts of states. However, not all states are up to the job, writes Adam Roberts.

A.J.P. Taylor often observed that great events can have very small causes. The 2020 COVID-19 pandemic is fresh evidence for this proposition. The cause is in all likelihood tiny and accidental: a genetic mutation in a virus, which then spreads into the human population. Like earlier epidemics throughout history, it could have happened with no human intentionality. Its consequences are already momentous and will be even more so before it is over.

The novel coronavirus can easily be seen as a profoundly anti-democratic force. In its first eight months, from early January to mid-August, it produced over 20 million cases of the COVID-19 disease. That disease has killed over 800,000 people and counting; put millions out of work; drastically curtailed travel; precipitated states of emergency; and caused citizens to be placed under detailed and intrusive administrative control, demonstrations to be banned, and elections to be rescheduled or postponed. Bitter disagreements have arisen about when and how to ease restrictions on movement. COVID-19 has generated a revival of conspiracy theories and unjustified recriminations, and prompted absurd denials of medical reality by certain political leaders. Among states, the pandemic has actually heightened some long-existing disputes, most notably those on trade and other matters between China and the United States. The capacity of the United Nations system to address epidemics has been called into question, not least in harsh American criticisms of the World Health Organization (WHO).

It is too simple to cast the pandemic crisis merely as a narrative of rampant authoritarianism versus embattled democracy. The long history of pandemics, earthquakes and other disasters reminds us of the enduring complexity of disaster management, and of the many controversies surrounding it, including the causes of and responses to plagues. States respond in different ways, raising questions regarding the relative effectiveness of democratic versus authoritarian states. International health organisations, especially the WHO, have important roles in dealing with epidemics, whether regional or global. Yet their formal powers are limited and their effectiveness depends on state cooperation. Epidemics, and action to control them, do sometimes

play a part in increased authoritarianism, but they can also give rise to more positive initiatives of various kinds.

Adapted from: <https://www.iiss.org/>. Accessed on March 20, 2021.

16. According to the text I, COVID-19 can be understood as a/an:

- A) political phenomenon
- B) individual phenomenon
- C) weak phenomenon
- D) neutral phenomenon

17. Choose the correct alternative according to the text:

- A) COVID-19 must not be seen as an anti-democratic force.
- B) COVID-19 has killed less than 800,000 people worldwide.
- C) The pandemic has heightened some long-existing political disputes.
- D) The pandemic crisis is a simple narrative of authoritarianism versus democracy.

18. The word **However** in "**However**, not all states are up to the job..." (Paragraph 1) can be replaced by the following word:

- A) Unless
- B) Despite
- C) Therefore
- D) Nevertheless

Text II

Pollution

Pollution is the introduction of harmful materials into the environment. These harmful materials are called pollutants. Pollutants can be natural, such as volcanic ash. They can also be created by human activity, such as trash or runoff produced by factories. Pollutants damage the quality of air, water, and land.

Many things that are useful to people produce pollution. Cars spew pollutants from their exhaust pipes. Burning coal to create electricity pollutes the air. Industries and homes generate garbage and sewage that can pollute the land and water. Pesticides – chemical poisons used to kill weeds and insects – seep into waterways and harm wildlife.

All living things – from one-celled microbes to blue whales – depend on Earth's supply of air and water. When these resources are polluted, all forms of life are threatened.

Pollution is a global problem. Although urban areas are usually more polluted than the countryside, pollution can spread to remote places where no people live. For example, pesticides and other chemicals have been found in the Antarctic ice sheet. In the middle of the northern Pacific Ocean, a huge collection of microscopic plastic particles forms what is known as the Great Pacific Garbage Patch.

Air and water currents carry pollution. Ocean currents and migrating fish carry marine pollutants far and wide. Winds can pick up radioactive material accidentally released from a nuclear reactor and scatter it around the world. Smoke from a factory in one country drifts into another country.

Adapted from: <https://www.nationalgeographic.org/encyclopedia/pollution>. Accessed on March 27, 2021.

19. According to the text II, it is not correct to infer that:

- A) most air pollution is, in fact, natural
- B) pesticides can harm wildlife and ecosystems
- C) pollution threatens the existence of all forms of life
- D) cars can pollute the air when they are being used

20. The verb phrase in "(...) pesticides and other chemicals have been found in the Antarctic ice sheet." (Paragraph 4) is in the:

- A) past perfect, active voice
- B) past perfect, passive voice
- C) present perfect, active voice
- D) present perfect, passive voice

CONHECIMENTOS ESPECÍFICOS

21. O ciclo de vida de um projeto passa por uma série de fases. Nesse contexto, suas fases genéricas são:

- A) início; organização e preparação; execução do trabalho; término do projeto
- B) iniciação; planejamento; execução; melhoria; encerramento
- C) início; desenvolvimento; melhoria; finalização
- D) planejamento; realização; controle; ação corretiva

22. A tabela a seguir apresenta as atividades, relações de antecedência e respectivas durações em dias de um projeto fictício.

Atividade	Durações			Antecessor
	Otimista	Mais	Pessimista	
a	2	4	2	Não tem
b	1	3	5	Não tem
c	3	4	5	a
d	2	9	10	a
e	1	7	7	b, c
f	1	1	1	d

Considerando uma distribuição de probabilidade Beta dos tempos estimados de duração das atividades, a duração esperada do projeto, em dias, é de:

- A) 8
- B) 9
- C) 11
- D) 12

23. Todo Planejamento é apresentado por um documento denominado Plano. Dentre os vários tipos de Planos existentes, destaca-se:

- A) a hipótese
- B) a estratégia
- C) o organograma
- D) o programa

24. Todo projeto possui uma necessidade crítica que é a definição adequada de seu escopo. A essência do gerenciamento desse escopo consiste em:

- A) elaborar e controlar a estrutura analítica do projeto (EAP), ou seja, desdobrar o principal entregável do projeto em seus componentes e gerenciar sua execução
- B) definir e controlar a abrangência do projeto, ou seja, o que está e o que não está incluído no projeto
- C) coletar os requisitos das partes interessadas no projeto (*stakeholders*) para, a partir daí, delimitar o projeto
- D) manter a execução do projeto fiel ao termo de abertura do projeto (TAP), pois este representa o acordo do patrocinador do projeto com o gerente deste

25. Um gerente de projeto é o profissional designado para liderar uma equipe e para tanto é esperado que ele possua uma série de competências as quais podem ser agrupadas conforme sua natureza. Na competência de liderança, além do conhecimento e habilidades, o gerente de projeto precisa ter:

- A) atitudes condizentes com a cultura organizacional do cliente do projeto
- B) comportamentos relativos a domínios específicos de gerenciamento de projetos, programas e portfólios
- C) comportamentos necessários para orientar, motivar e dirigir uma equipe a fim de ajudar a organização a atingir suas metas de negócio
- D) expertise no setor e na organização, de forma a melhorar o desempenho e fornecer melhor os resultados do negócio

26. Um dos condicionantes básicos sobre o Planejamento Estratégico é que ele deve estar sendo elaborado para longo prazo. Assim, diz-se que o planejamento estratégico:

- A) procura estabelecer visões diferenciadas
- B) deve ser observado como ferramenta organizacional
- C) tem por objetivo centralizar processos de tomada de decisão
- D) faz-se necessário exatamente porque não se tem capacidade de prever

27. O Cronograma é uma das principais ferramentas ou técnicas do Planejamento e tem como característica:

- A) possibilitar a visualização da estrutura de uma unidade de trabalho
- B) demonstrar as inúmeras fases possíveis de uma programação
- C) estabelecer a missão de uma dada operação de trabalho
- D) retratar a identificação de um processo de trabalho

28. Um dos princípios fundamentais do Planejamento é o de que ele deve ser:

- A) determinante das metas a serem atingidas
- B) rigoroso e não mutável durante a sua realização
- C) elaborado dentro de um prazo não possível de alteração
- D) flexível e elástico com o intuito de se adaptar a situações não previstas

29. Organização e Métodos, conhecida pela sigla O&M, é uma atividade realizada nas empresas com o objetivo fundamental de promover eficiência nas operações de trabalho desenvolvidas. Nesse sentido, pode-se caracterizar como uma de suas principais atribuições:

- A) dar suporte no recrutamento e seleção de colaboradores para a empresa como um todo
- B) permitir que a unidade de compras da empresa pesquise e cadastre os fornecedores com quem se irá obter fornecimento em geral
- C) adequar os cargos estabelecidos na empresa em um plano de remuneração compatível com o que o mercado de trabalho estabelece como padrão de salário
- D) desenvolver projetos de intervenções organizacionais por intermédio da análise administrativa com vista a identificar problemas e alternativas de soluções

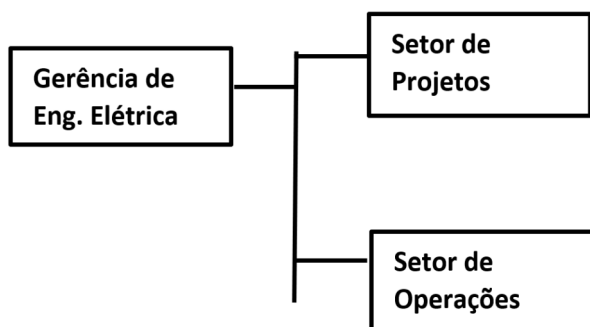
30. O profissional que empregar O&M na empresa deverá seguir adequadamente uma determinada metodologia de trabalho que envolva a aplicação do chamado processo organizador. As duas metodologias que são caracterizadas pelo processo organizador são:

- A) discussão sobre o problema a ser levantado e sua divulgação
- B) reunião com consultores e obtenção de sugestões
- C) identificação do problema e determinação dos objetivos
- D) aquisição das ferramentas necessárias e sua aplicação nos eventos organizacionais

31. Reconhece-se que O&M possui um conjunto vasto de ferramentas organizacionais que dão suporte para que os projetos organizacionais possam ser adequada e eficientemente operacionalizados. Uma dessas ferramentas é uma técnica analítica que permite descrever processos ou sistemas administrativos de maneira clara, lógica e concisa denominado:

- A) fluxograma
- B) histograma
- C) funcionograma
- D) harmonograma

32. A organogramação é uma técnica empregada por O&M com vistas à preparação dos chamados gráficos de organização que representam uma determinada estrutura organizacional. Esses mesmos gráficos recebem o nome de organograma e possibilitam uma visão geral e mesmo particular da organização ou arranjo organizacional de uma unidade de trabalho ou órgão da empresa. Abaixo, apresenta-se o desenho organizacional de um tipo de organograma denominado *AFNOR (Association Française de Normalisation)*, representando o arranjo organizacional de uma possível Gerência de Engenharia Elétrica.



Em relação a esse organograma, é correto afirmar:

- A) É o modo mais normal de se desenhar um gráfico de organização do tipo organograma.
- B) Apresenta três unidades organizacionais que se acham no mesmo nível de hierarquia.
- C) Não há a identificação do cargo do gestor da unidade que deveria estar presente ou descrita.
- D) Percebe-se que existem dois possíveis engenheiros chefes, cada qual de um setor diferente e que estão diretamente subordinados a um gerente.

33. O conceito da Qualidade sempre induzirá à conquista, principalmente, de 3 (três) grandes vetores, que são:

- A) desenvolver ações que possam levar à efetividade; realizar projetos mesmo que se chegue a pouca eficácia; agir fora dos padrões estabelecidos se assim for o melhor
- B) permitir se alcançar alta produtividade; estabelecer a maximização de metas; trabalhar mesmo que seja com a improvisação
- C) atingir redução de custos; chegar ao aumento de produtividade; obter satisfação do cliente
- D) agir sem erro; retrabalhar para o acerto do erro; atingir máxima eficácia

34. A Qualidade, junto com a Reengenharia, implica em uma nova forma ou modelo de se fazer a gestão de uma organização. Apesar de terem sido estabelecidas quase ao mesmo tempo, possuem significados de atuação diferentes. Em relação a esse enunciado, pode-se afirmar:

- A) A Qualidade prevê certo sucesso na condução de uma organização, já a Reengenharia, sucesso total.
- B) A Qualidade é uma abordagem drástica de mudança organizacional, a Reengenharia é uma abordagem incremental.
- C) A Qualidade prevê uma mudança para melhor no curto prazo, a Reengenharia prevê uma mudança no longo prazo.
- D) A Qualidade tem como política a melhoria contínua, a Reengenharia tem uma ação revolucionária com melhoria drástica, isolada.

35. O chamado Ciclo PDCA é uma ação executada por profissionais que adotam a Qualidade como modelo para a realização das suas atividades de forma eficiente e eficaz. Esse ciclo se refere a um princípio da Qualidade relativo a:

- A) gerência de processos
- B) delegação de poderes
- C) busca da perfeição
- D) constância de propósitos

36. Diversas técnicas ou ferramentas foram criadas ou buscadas pela gestão com foco na Qualidade no sentido de apoiar a realização dos seus projetos ou atividades que executa. O Diagrama de causa e efeito, também conhecido por "Diagrama Espinha de Peixe", significa:

- A) a representação gráfica destinada ao registro das diversas etapas de um processo
- B) a estrutura gráfica que permite a organização de dados, possibilitando a identificação das origens de um determinado problema e sua consequência
- C) o conjunto de técnicas que, com o emprego de uma "folha de verificação" apropriada, permite a obtenção de dados importantes
- D) a geração de ideias/sugestões criativas que rompam os paradigmas dos membros de uma equipe

37. O navio é um meio de transporte que possui nomenclaturas específicas. Um exemplo disso são as partes laterais do casco do navio denominadas bordos. Com base nessa informação, é correto afirmar que:

- A) Boreste é denominação à direita e Bombordo é denominação à esquerda, considerando o observador localizado no plano diametral e olhando para a proa
- B) Boreste é denominação à esquerda e Bombordo é denominação à direita, considerando o observador localizado no plano diametral e olhando para a proa
- C) Boreste é denominação à esquerda e Bombordo é denominação à direita, considerando o observador localizado no plano diametral e olhando para a popa
- D) Boreste é denominação à direita e Bombordo é denominação à esquerda, considerando o observador localizado no costado e olhando para a popa

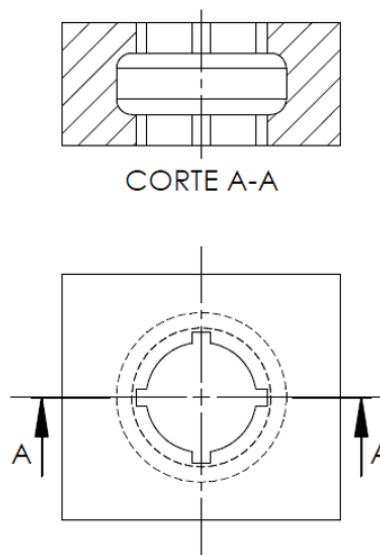
38. Os navios mercantes são projetados para transportar diversos tipos de mercadorias, seja carga a granel, carga geral, líquidas e gasosas, entre outros. Alguns navios têm a função específica de navios de carga, pois transportam carga que embarca e desembarca sobre rodas. São denominados:

- A) navios gaseiros
- B) navios graneleiros
- C) navios frigoríficos
- D) navios de carga modular rolante (Ro/Ro)

39. As escalas representam informações de extrema importância utilizadas em desenhos técnicos e são definidas pela norma NBR 8196/83. Sobre o conceito de escala, pode-se afirmar:

- A) Na escala natural 1:1, as medidas são transportadas para o desenho com alterações.
- B) A escala não deve ser obrigatoriamente indicada na legenda, isso porque todos os desenhos são construídos em escala natural.
- C) A escala de um desenho define a relação entre as dimensões lineares do desenho e as dimensões da peça real que está sendo representada.
- D) A escala de ampliação consiste em representar as dimensões da peça no desenho em valores menores que suas medidas, de tal modo que o desenho se torne menor que o objeto representado, cabendo totalmente dentro dos padrões do papel.

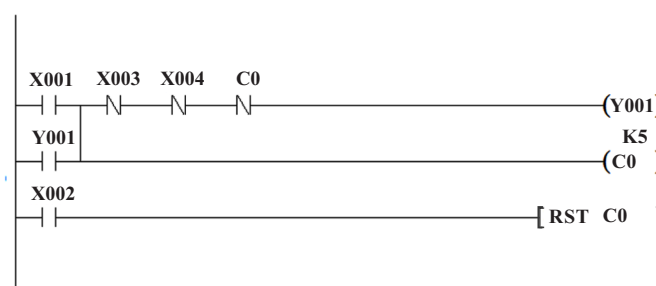
40. As vistas em corte são recursos utilizados em desenhos técnicos e normalizados pela NBR 10067/95 e um dos seus objetivos é representar as partes internas de um objeto. A figura a seguir apresenta um tipo de corte.



O corte representado acima é o:

- A) corte real
- B) corte total
- C) meio corte
- D) corte em desvio

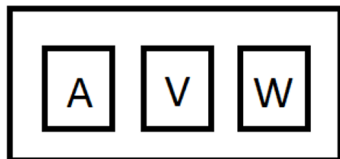
41. Os diagramas em LADDER são comumente utilizados em acionamentos. A figura a seguir representa um diagrama em que a saída Y001 tem uma limitação no número de manobras.



Analisando o diagrama, o número de manobras que impedirá nova energização da saída será:

- A) 3 (três)
- B) 4 (quatro)
- C) 5 (cinco)
- D) 6 (seis)

42. A figura indica um conjunto de instrumentos (amperímetro, voltímetro e wattímetro) que definem os parâmetros elétricos de uma carga monofásica.



Considerando que os valores mostrados em tais instrumentos são, respectivamente, 5 ampères, 440 volts e 1750 watts, o fator de potência dessa carga é de, aproximadamente:

- A) 0,31
- B) 0,40
- C) 0,63
- D) 0,79

43. Os conversores de frequência PWM são atualmente os equipamentos mais empregados na alimentação de motores de indução de baixa tensão para variação de velocidade. O processo de obtenção da tensão e frequência desejadas com a utilização desse equipamento passa pelos três estágios respectivamente denominados:

- A) retificação; filtro; inversão
- B) inversão; alisamento; filtro
- C) retificação; regulação; alisamento
- D) filtro; retificação; regulação

44. Em algumas situações no acionamento de motores de indução, são utilizadas chaves estrela-triângulo para redução da corrente de partida. Com a aplicação desse recurso, a corrente de partida fica reduzida a:

A) $\frac{1}{\sqrt{3}}$ da corrente nominal de partida

B) $\frac{1}{\sqrt{3}}$ da corrente nominal de partida

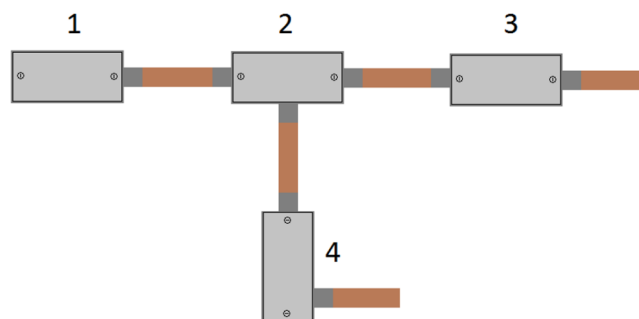
C) $\frac{\sqrt{3}}{3}$ da corrente nominal de partida

D) $\frac{1}{\sqrt{3}}$ da corrente nominal de partida

45. Considerando-se um motor síncrono de 6 (seis) polos, a velocidade síncrona, em rpm, para a frequência de alimentação em 50 Hz e 60 Hz, respectivamente, será:

- A) 500 e 600
- B) 1000 e 1200
- C) 1200 e 1800
- D) 2000 e 2400

46. A figura a seguir mostra o trecho de uma instalação aparente em que são utilizadas caixas conhecidas como “conduletes” para encaminhamento de condutores, instalação de dispositivos, tais como tomadas e interruptores entre outros. Observa-se que todas as caixas estão com as tampas voltadas para frente.



A partir das informações dadas, verifica-se que os tipos das caixas 1, 2, 3 e 4 na figura são respectivamente:

- A) LR-T-LB-LL
- B) C-TB-LR-X
- C) E-T-C-LR
- D) E-TB-LL-LB

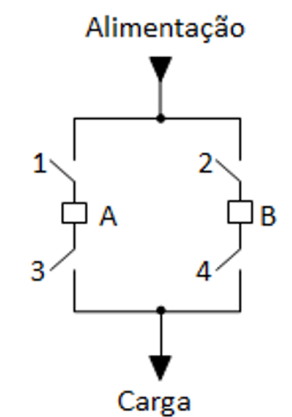
47. Nos dados de placa de um motor, encontra-se a seguinte informação: IP 54. Essa informação indica:

- A) a classe de isolamento do motor
- B) o regime de funcionamento do motor
- C) o rendimento do motor
- D) o grau de proteção do motor

48. É possível determinar os parâmetros do circuito equivalente de um transformador através da realização de dois ensaios. São eles:

- A) tensão aplicada e polaridade
- B) curto-circuito e circuito aberto
- C) polaridade e circuito aberto
- D) curto-circuito e tensão aplicada

49. A figura representa o circuito de uma carga que é alimentada por uma rede e é protegida pelo disjuntor A. Foi instalado um segundo disjuntor B para facilitar os procedimentos para manutenção. As chaves 1, 2, 3 e 4 são do tipo seccionadoras para manobra sem carga.



Considerando que as chaves 1 e 3 estejam fechadas e que o disjuntor A esteja ligado, a sequência de manobras a ser realizada para que o disjuntor A seja retirado para manutenção, sem que haja descontinuidade na alimentação da carga, corresponde a:

- A) liga B, fecha 3, abre 1, fecha 4, desliga A e abre 2
- B) abre 2 e abre 1, desliga A, fecha 3, liga B e fecha 4
- C) fecha 2, fecha 4, liga B, desliga A, abre 1 e abre 3
- D) desliga A, fecha 3, abre 1, fecha 4, liga B e abre 2

50. Considere-se um transformador de corrente (TC) para serviço de medição com as seguintes características: corrente primária nominal 200 A e corrente secundária nominal 5 A. Se a corrente que circula no primário do transformador de corrente for 80 A, a corrente no secundário será:

- A) 2 A
- B) 3 A
- C) 4 A
- D) 5 A

RASCUNHO