

CONHECIMENTOS ESPECÍFICOS

01) A respeito da Norma Regulamentadora 10 (NR10: Segurança em Instalações e Serviços em Eletricidade) assinale a alternativa correta que completa a frase a seguir.

A NR10 estabelece os requisitos e condições mínimas objetivando a implementação de medidas de controle e sistemas preventivos de forma a garantir a segurança e a saúde dos trabalhadores que:

- A** ⇒ Tenham formação técnica na área de eletricidade.
 - B** ⇒ Diretamente interajam em instalações elétricas e serviços com eletricidade.
 - C** ⇒ Direta ou indiretamente interajam em instalações elétricas e serviços com eletricidade.
 - D** ⇒ Não tiveram formação técnica na área de eletricidade e que estejam sujeitos a choque elétrico.
-

02) Segundo a NR10 a carga horária mínima de treinamento básico a que os trabalhadores autorizados devem obrigatoriamente participar é:

- A** ⇒ 20 horas
 - B** ⇒ 44 horas
 - C** ⇒ 32 horas
 - D** ⇒ 40 horas
-

03) Em relação à segurança em instalações elétricas energizadas, segundo NR10, é correto afirmar:

- A** ⇒ Os trabalhadores devem receber treinamento de segurança para trabalhos com instalações elétricas energizadas, com conteúdo e carga horária determinados pelas instituições de ensino superior.
 - B** ⇒ As operações elementares como ligar e desligar circuitos elétricos, realizadas em baixa tensão, com materiais e equipamentos elétricos em perfeito estado de conservação, adequados para operação, podem ser realizadas por qualquer pessoa não advertida.
 - C** ⇒ As intervenções em instalações elétricas com tensão igual ou superior a 72 Volts em corrente alternada ou superior a 144 Volts em corrente contínua somente podem ser realizadas por trabalhadores habilitados, qualificados, capacitados e autorizados.
 - D** ⇒ Os trabalhos que exigem o ingresso na zona controlada devem ser realizados mediante procedimentos específicos respeitando a distância mínima de 1 metro de qualquer parte energizada.
-

04) O risco de choque elétrico está presente em praticamente todas as atividades com instalações elétricas e, por isso, a NR10 prevê a realização de cursos para o devido entendimento dos mecanismos e efeitos da corrente elétrica no corpo humano. Em relação aos efeitos manifestados pelo corpo humano quando da presença de eletricidade assinale a alternativa correta:

- A** ⇒ O corpo humano começa a perceber a passagem de corrente elétrica a partir de 1 mA.
 - B** ⇒ A intensidade de corrente para o limiar de não largar varia entre 5 e 15 mA para os homens e 4 a 14 mA para as mulheres.
 - C** ⇒ O limiar de não largar está associado às contrações musculares provocadas pela corrente elétrica no corpo humano e não depende do sexo do indivíduo.
 - D** ⇒ O limiar de fibrilação ventricular é determinado pela corrente que circula pelo coração e varia de 30 mA a 35 mA.
-

05) Conforme NR10 somente serão consideradas desenergizadas as instalações elétricas liberadas para trabalho mediante os procedimentos apropriados, obedecida a seguinte sequência correta:

A ⇒ Instalação da sinalização de impedimento de reenergização; seccionamento; constatação da ausência de tensão; impedimento de reenergização; instalação de aterramento temporário com equipotencialização dos condutores dos circuitos e proteção dos elementos energizados existentes na zona controlada.

B ⇒ Seccionamento; impedimento de reenergização; instalação da sinalização de impedimento de reenergização, constatação da ausência de tensão; instalação de aterramento temporário com equipotencialização dos condutores dos circuitos e proteção dos elementos energizados existentes na zona controlada.

C ⇒ Instalação da sinalização de impedimento de reenergização, seccionamento; impedimento de reenergização; constatação da ausência de tensão; proteção dos elementos energizados existentes na zona controlada e instalação de aterramento temporário com equipotencialização dos condutores dos circuitos.

D ⇒ Seccionamento; impedimento de reenergização; constatação da ausência de tensão; instalação de aterramento temporário com equipotencialização dos condutores dos circuitos; proteção dos elementos energizados existentes na zona controlada e instalação da sinalização de impedimento de reenergização.

06) A NR10 determina que os estabelecimentos com carga instalada superior a 75 kW devem constituir e manter o Prontuário de Instalações Elétricas, além de manter esquemas unifilares atualizados das instalações elétricas dos seus estabelecimentos com as especificações do sistema de aterramento e demais equipamentos e dispositivos de proteção.

Em relação ao Prontuário de Instalações Elétricas é correto afirmar que:

A ⇒ Deve ser organizado e mantido atualizado pelo engenheiro responsável, devendo permanecer afixado em quadro com dimensões especificadas em norma no local onde são realizadas as instalações e serviços em eletricidade.

B ⇒ Deve ser organizado e mantido atualizado pelo empregador ou pessoa formalmente designada pela empresa, devendo permanecer à disposição dos trabalhadores envolvidos nas instalações e serviços em eletricidade.

C ⇒ Deve ser elaborado pelo responsável técnico da empresa, devendo permanecer à disposição dos trabalhadores envolvidos com todas as alterações efetuadas e cronograma devidamente assinado por profissional registrado no CREA.

D ⇒ Deve ser elaborado por pessoa registrada no CREA, devendo ser publicado nos murais da empresa e na página da INTERNET para amplo conhecimento por parte dos trabalhadores envolvidos nos serviços em eletricidade.

07) Manutenção pode ser entendida como o conjunto de cuidados técnicos indispensáveis ao funcionamento regular e permanente de máquinas, equipamentos, ferramentas e instalações. Em uma instalação **que não tenha** um bom programa de manutenção os prejuízos serão inevitáveis, pois máquinas com defeitos ou quebradas causarão:

A ⇒ Maximização de produção, maximização dos lucros, minimização dos custos.

B ⇒ Aumento nos custos, aumento de vibrações, aumento de horas trabalhadas.

C ⇒ Aumento nos lucros, diminuição de paradas, diminuição de rendimento das máquinas.

D ⇒ Diminuição ou interrupção da produção, atrasos nas entregas e perdas financeiras.

08) Em relação aos tipos de manutenção assinala V para as afirmações verdadeiras e F para as falsas e depois escolha a única alternativa com a sequência correta de cima para baixo.

- () A manutenção planejada classifica-se em: preventiva e preditiva.
- () A manutenção preditiva é baseada no conhecimento das condições de cada um dos componentes das máquinas e equipamentos e não pode ser programada.
- () A manutenção corretiva não é planejada.
- () A manutenção preventiva consiste no conjunto de procedimentos e ações antecipadas que visam manter a máquina em funcionamento.
- () A manutenção corretiva sempre é programada para realização em momentos em que a máquina está parada, como em feriados e finais de semana.
- () A manutenção corretiva tem o objetivo de localizar e reparar defeitos em equipamentos que operam em regime de trabalho contínuo.

A ⇒ V, F, V, V, F, V.

B ⇒ V, V, V, V, F, V.

C ⇒ V, V, V, F, V, F.

D ⇒ F, F, F, V, V, V.

09) Planos de manutenção em estações de saneamento recomendam alguns procedimentos mensais a serem executados. Entre eles é correto afirmar o seguinte conjunto de ações preventivas de verificação:

A ⇒ Acidez dos fluidos bombeados; nível de turbidez da água; lubrificação das graxetas.

B ⇒ Nível da água; temperatura do óleo; alinhamento do conjunto motor-bomba.

C ⇒ Nível de isolamento de espiras em motores; parâmetros de configuração de soft-starters e inversores.

D ⇒ Alinhamento do conjunto motor-bomba; lubrificação das gaxetas; temperatura dos mancais.

10) No planejamento de uma instalação elétrica são considerados fatores de projeto que auxiliam nos cálculos e dimensionamentos de cabos e dispositivos de proteção. Em relação aos fatores de projeto a única alternativa correta é:

A ⇒ O Fator de Utilização é definido como a razão entre a potência ativa e a potência reativa.

B ⇒ O Fator de Carga é definido como a razão entre a energia reativa consumida e a energia máxima que poderia ser utilizada em um dado intervalo de tempo.

C ⇒ O Fator de Demanda é definido como a razão entre a demanda máxima num intervalo de tempo especificado e a potência instalada.

D ⇒ O único fator utilizado em projetos de instalações elétricas é o Fator de Potência.

11) Segundo a classificação dos dispositivos de manobra e de proteção em relação ao nível de tensão é correto afirmar:

A ⇒ Os dispositivos são de Baixa Tensão quando projetados para aplicação em circuitos cuja tensão de linha é inferior ou igual a 1000 V.

B ⇒ Os dispositivos são de Alta Tensão quando projetados para aplicação em circuitos cuja tensão de linha é superior a 500 V.

C ⇒ Os dispositivos são de Média Tensão quando projetados para aplicação em circuitos cuja tensão de linha é superior a 1000 V e inferior a 13800 V.

D ⇒ Os dispositivos são de Baixa Tensão quando projetados para aplicação em circuitos cuja tensão de linha é inferior a 440 V.

12) Em relação aos dispositivos de manobra ou proteção a única afirmação correta é:

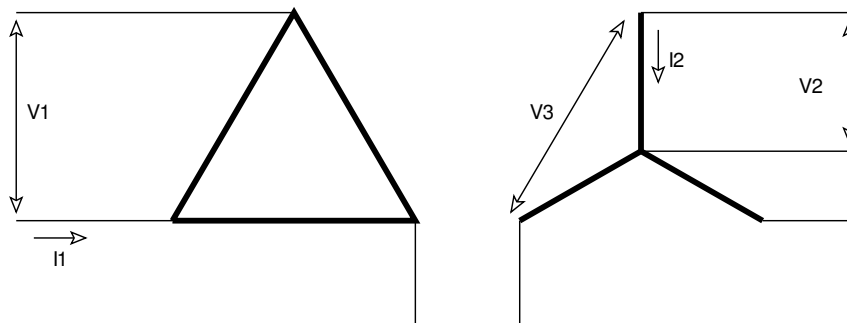
A ⇒ O contator é um dispositivo eletrônico de manobra de operação manual capaz de estabelecer, conduzir e interromper correntes em condições anormais de circuito, inclusive sobre corrente e curto-circuito.

B ⇒ O fusível é um dispositivo de manobra e proteção que, pela fusão de uma parte especialmente projetada, abre o circuito no qual se acha inserido e interrompe a corrente, quando esta excede um valor de referência durante um tempo determinado.

C ⇒ Um dispositivo de corrente residual (DR) é um disjuntor termomagnético que detecta diferença entre a corrente da fase e a corrente do neutro, sendo acionado quando esta diferença ultrapassa um valor predeterminado.

D ⇒ O disjuntor é um dispositivo de manobra e proteção capaz de estabelecer, conduzir e interromper correntes em condições normais do circuito, assim como estabelecer, conduzir por tempo especificado e interromper correntes em condições anormais especificadas do circuito, tais como sobre correntes e correntes de curto-circuito.

13) Considere as conexões trifásicas da figura a seguir e analise as afirmações marcando V para as verdadeiras e F para as falsas.



- () A conexão da esquerda é denominada DELTA e a da direita é TRIÂNGULO.
- () A conexão da esquerda é denominada DELTA e a da direita é ÍPSILON.
- () V1 é uma tensão de linha e I2 é uma corrente de fase.
- () Ao ponto central da conexão ESTRELA dá-se o nome de NEUTRO.
- () A tensão V1 é equivalente à tensão V3 e a corrente I1 é equivalente a $1,73 \times I2$.
- () I1 é uma corrente de linha, I2 é uma corrente de fase e V3 é uma tensão de fase.

A única alternativa com a sequência correta de cima para baixo é:

- A** ⇒ F, V, V, V, F, F.
- B** ⇒ V, F, V, V, V, F.
- C** ⇒ V, F, F, F, V, V.
- D** ⇒ F, V, V, V, V, F.

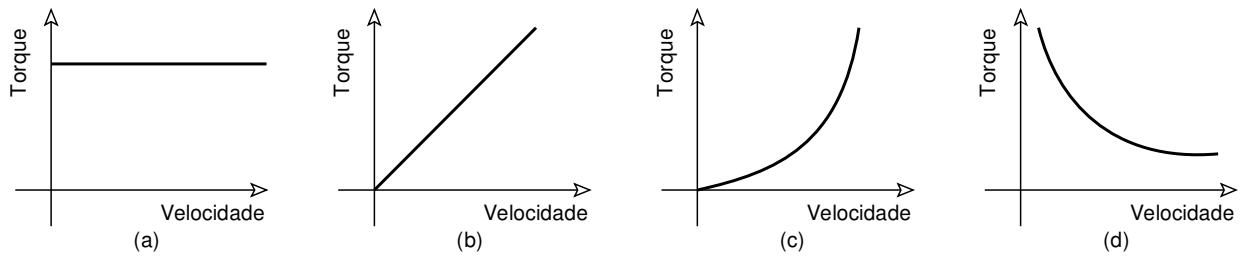
14) Um motor de indução trifásico de 2 polos é alimentado em 440 V (tensão de linha) e frequência de 60 Hz. Qual a regulação de velocidade deste motor se ao operar em plena carga possui velocidade de rotação de 3500 rpm?

- A** ⇒ +2,77%
- B** ⇒ +2,86%
- C** ⇒ -2,85%
- D** ⇒ -2,77%

15) Um motor de indução trifásico de 4 polos é alimentado em 380 V (tensão de linha) e frequência de 60 Hz. Qual a velocidade deste motor se o escorregamento for de 2,0 %?

- A ⇒ 1796 rpm.
- B ⇒ 1440 rpm.
- C ⇒ 1764 rpm.
- D ⇒ 1750 rpm.

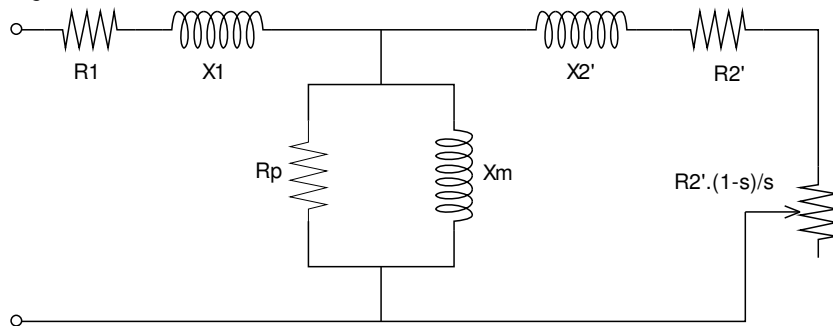
16) A carga de um motor pode ser analisada por sua curva de torque em função da velocidade, como as apresentadas nas figuras abaixo, demarcadas de “a” até “d”. Analisando as figuras assinale com V as alternativas verdadeiras e com F as alternativas falsas e depois assinale a única opção com a sequência correta de cima para baixo.



- () A curva “a” se refere a torque constante, como em ventiladores e bombas centrífugas.
- () A curva “b” se refere a torque linearmente proporcional à velocidade.
- () A curva “c” se refere a torque proporcional ao quadrado da velocidade, como em bombas d’água.
- () A curva “d” se refere a torque inversamente proporcional à velocidade, como em ventiladores.
- () A curva “a” representa torque de cargas como: elevadores, guindastes e pontes rolantes.
- () Na curva “d” o torque cresce com o quadrado do aumento da velocidade.

- A ⇒ V, F, F, V, V, F.
- B ⇒ V, V, V, F, F, F.
- C ⇒ F, V, V, F, V, F.
- D ⇒ F, F, V, V, F, V.

17) Em relação ao circuito equivalente por fase do motor de indução trifásico mostrado na figura abaixo a única afirmação correta é:



- A ⇒ As resistências R1, R2 e Rp representam respectivamente as perdas: no enrolamento do estator, no enrolamento do rotor e por correntes parasitas e histerese no núcleo.
- B ⇒ X1, X2 e Xm representam respectivamente as reatâncias de dispersão: do estator, magnetizante e do rotor.
- C ⇒ Os valores das reatâncias X2 e Xm dependem da frequência das correntes induzidas no rotor.
- D ⇒ Xm representa a reatância magnetizante e Rp representa a resistência de perdas por ventilação e atrito.

18) Um motor de indução trifásico de 12 polos é alimentado em 3600 V (tensão de linha) e frequência de 60 Hz. O motor é acoplado a uma bomba de tratamento de esgoto e desenvolve uma potência no eixo de 5970 W com escorregamento de 5 %. Qual o torque desenvolvido no eixo deste motor?

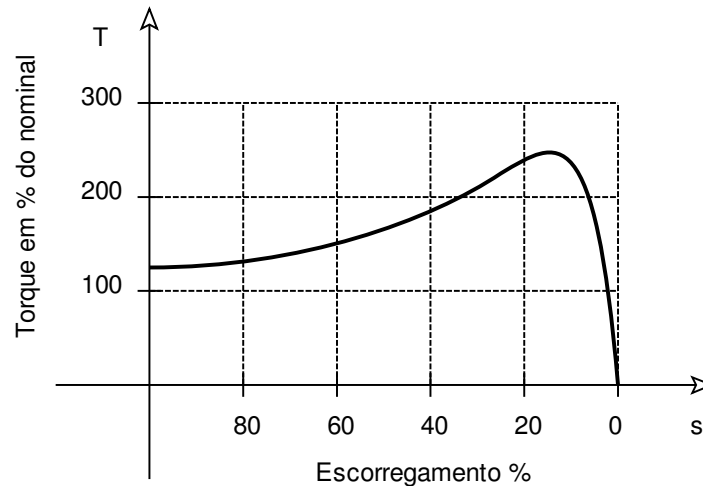
A ⇒ 95 Nm.

B ⇒ 9,95 Nm.

C ⇒ 100 Nm.

D ⇒ 10,5 Nm.

19) Um motor de indução trifásico possui torque nominal de 150 Nm, sendo a curva de comportamento do torque apresentada na figura abaixo. Assinale a única afirmativa correta.



A ⇒ O torque de partida equivale a 120 Nm e o torque máximo equivale a 250 Nm.

B ⇒ O torque máximo ocorre na partida do motor e o mínimo na velocidade nominal.

C ⇒ O torque máximo ocorre para escorregamento de 25 %.

D ⇒ O torque de partida equivale a 180 Nm e o torque máximo equivale a 370 Nm.

20) Um motor de indução trifásico de 20 CV (15 kW), 4 polos, 60 Hz foi ensaiado em laboratório e apresentou perdas no enrolamento do estator de 375 W, perdas nas barras da gaiola de esquilão de 725 W, perdas mecânicas por atrito e ventilação de 225 W e perdas no núcleo do estator de 175 W. As perdas no núcleo do rotor foram negligenciadas. A única afirmativa correta que exprime, respectivamente, os valores das perdas totais e do rendimento deste motor é:

A ⇒ 1,5 kW e 99 %.

B ⇒ 1,5 kW e 90 %.

C ⇒ 1500 W e 89 %.

D ⇒ 1,5 kW e 94 %.

21) Sobre a chave “soft-starter” qual afirmativa é correta?

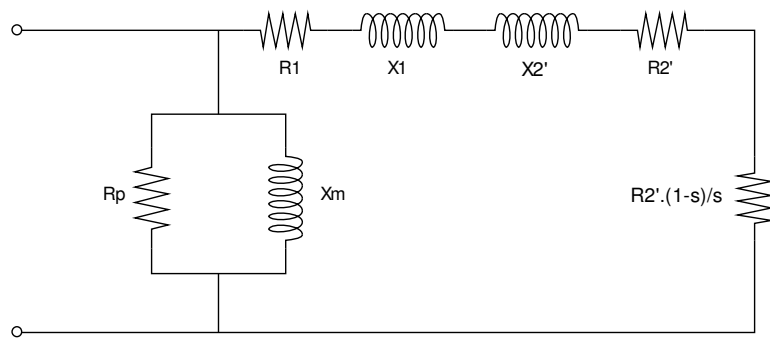
A ⇒ Seu uso é comum em bombas centrífugas para variação de velocidade.

B ⇒ É um dispositivo eletrônico utilizado para controlar a tensão eficaz de partida de motores trifásicos de indução.

C ⇒ Seu nome técnico é gradador, tratando-se de um equipamento composto por semicondutores comandados pela técnica de ciclos inteiros.

D ⇒ Na partida dos motores o ângulo de disparo dos tiristores é ajustado a zero grau e depois varia até 180 graus, fazendo com que a tensão eficaz nos terminais varie de 0 a 100% do valor nominal.

22) Para determinação dos parâmetros do circuito equivalente do motor de indução trifásico com gaiola de esquilo pode ser utilizado o circuito equivalente aproximado apresentado na figura abaixo. Sobre os ensaios a vazio e com rotor bloqueado para motores de indução trifásicos é correto afirmar que:

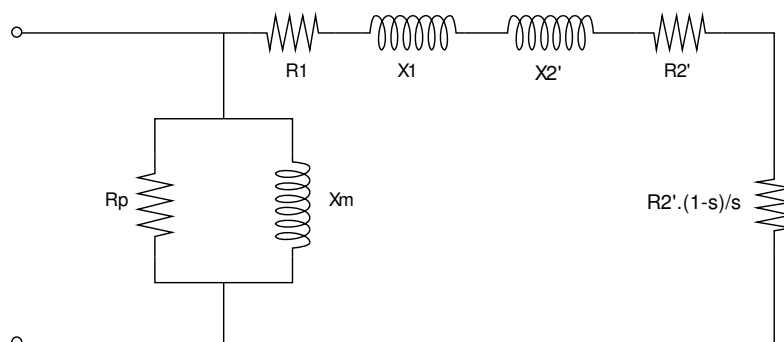


- A** ⇒ O ensaio a vazio consiste em aplicar tensão reduzida aos terminais do estator e monitorar a corrente e potência para o cálculo da resistência de perdas no núcleo e a reatância de magnetização.
- B** ⇒ A potência ativa medida no ensaio de rotor bloqueado representa as perdas nos enrolamentos.
- C** ⇒ O ensaio de rotor bloqueado é realizado para se determinar as resistências dos enrolamentos e as reatâncias de dispersão do estator e do rotor e consiste na aplicação de tensão e frequência nominais.
- D** ⇒ O ensaio a vazio permite o cálculo da reatância de dispersão (X_m) somente para rotores em gaiola de esquilo.

23) As seguintes medidas foram obtidas de ensaios para determinação dos parâmetros do circuito equivalente de um motor de indução trifásico de 4 polos, 10 CV, 380 V, 11,3 A, Classe C com rotor de dupla gaiola de esquilo. Considere para a análise o circuito equivalente por fase apresentado na figura abaixo.

Dados dos ensaios (valores por fase)	
A vazio	Rotor bloqueado
$P_o = 174 \text{ W}$	$P_b = 300 \text{ W}$
$V_o = 220 \text{ V}$	$V_b = 31,5 \text{ V}$
$I_o = 3,40 \text{ A}$	$I_b = 11,3 \text{ A}$

Após o ensaio de rotor bloqueado mediu-se o valor da resistência em corrente contínua vista pelos terminais do estator, cujo valor médio por fase resultou em $0,783 \Omega$. Dados: $1 \text{ CV} = 735 \text{ W}$.



Calcule os valores dos parâmetros R_p , X_m , R_1 , X_1 , R_2' e X_2' e assinale a única alternativa que corresponde à sequência correta destes parâmetros.

- A** ⇒ 278Ω ; $66,5 \Omega$; $0,783 \Omega$; $0,45 \Omega$; $2,52 \Omega$ e $1,05 \Omega$.
- B** ⇒ 278Ω ; $66,5 \Omega$; $0,783 \Omega$; $0,75 \Omega$; $2,52 \Omega$ e $0,75 \Omega$.
- C** ⇒ 278Ω ; $66,5 \Omega$; $1,65 \Omega$; $0,75 \Omega$; $1,65 \Omega$ e $0,75 \Omega$.
- D** ⇒ $3,31 \Omega$; $5,18 \Omega$; 139Ω ; $33,3 \Omega$; 139Ω e $33,3 \Omega$.

24) Em relação a instrumentos de medição preencha com V as alternativas verdadeiras e com F as alternativas falsas e depois assinale a única opção com a sequência correta de cima para baixo.

- () O voltímetro é um instrumento utilizado para medição de tensão e é conectado em série com o componente que se deseja efetuar a medição.
- () O amperímetro é um instrumento que mede corrente elétrica e é conectado em série com o componente que se deseja efetuar a medição.
- () O ohmímetro é um instrumento que se conecta em série com o elemento a medir o valor da resistência e, dessa forma, o elemento deve estar desconectado do circuito.
- () O wattímetro efetua medição de tensão e de corrente e processa o produto das duas grandezas para indicar o valor da potência elétrica em watt.
- () Um bom voltímetro deve apresentar impedância de entrada de baixo valor para reduzir o efeito carga sobre a grandeza a medir.
- () Um bom amperímetro apresenta alta impedância de entrada para reduzir o efeito carga sobre a grandeza a medir.

A única alternativa com a sequência correta de cima para baixo é:

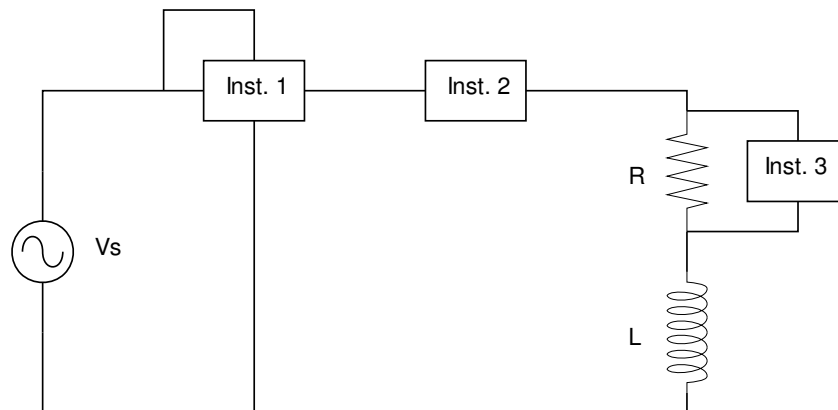
A ⇒ F, V, F, V, F, F.

B ⇒ V, F, V, V, V, F.

C ⇒ F, V, F, V, V, V.

D ⇒ F, V, V, V, F, F.

25) O circuito da figura abaixo possui três instrumentos de medidas denominados Inst. 1, Inst. 2 e Inst. 3. Estes instrumentos medem respectivamente.



A ⇒ Potência ativa da carga RL, corrente da carga RL e tensão da carga RL.

B ⇒ Potência fornecida pela fonte Vs, corrente da fonte Vs e tensão da carga RL.

C ⇒ Potência consumida pela resistência R, corrente da carga RL e tensão da resistência R.

D ⇒ Tensão e corrente da fonte Vs, corrente na carga RL e tensão da resistência R.

26) Sobre conversores de frequência qual afirmativa é correta?

A ⇒ Seu custo é extremamente elevado tornando-o inviável para aplicações de bombeamento, já que necessita comando vetorial para o acionamento.

B ⇒ Seu nome é na verdade inversor de frequência, pois sua função é variar a frequência da tensão constante aplicada aos motores e variar a velocidade.

C ⇒ É um dispositivo eletrônico utilizado para controlar a tensão alternada e a frequência aplicadas a motores para a variação de velocidade.

D ⇒ São ideais para aplicação na partida de motores de baixa potência devido a seu baixo custo e alta capacidade de corrente.

27) Em relação aos métodos de partida de motores de indução trifásicos marque com V as afirmações verdadeiras e com F as afirmações falsas e depois assinale a única opção com a sequência correta de cima para baixo.

- () O motor com rotor gaiola de esquilo pode partir a plena carga com a corrente elevando-se de 4 a 8 vezes a corrente nominal.
- () Com o surgimento da *soft starter* o uso das chaves estrela-triângulo está sendo descontinuado, principalmente para motores de até 10 CV.
- () A partida com conversor de frequência é excelente opção, entretanto só é aplicada para motores com potência abaixo de 20 CV devido a capacidade limitada dos semicondutores existentes atualmente.
- () A partida direta pode ser aplicada para motores de até 10 CV com possibilidade de reversão da rotação.
- () A chave compensadora é semelhante à estrela-triângulo e utiliza um autotransformador para limitar a corrente de partida, por isso, é empregada em motores de potência elevada por seu alto custo.
- () Com o uso da chave estrela-triângulo durante a partida em estrela o torque e a corrente são reduzidos a 1/3 de seus valores nominais.

A ⇒ F, V, F, F, F, F.

B ⇒ V, F, F, V, V, V.

C ⇒ V, F, V, V, F, F.

D ⇒ V, F, V, F, V, V.

28) Uma instalação trifásica conectada em estrela é alimentada por uma tensão de linha de 381 V e absorve uma corrente de 25 A com um fator de potência de 92% sem a presença de harmônicas. As potências aparente e ativa são, respectivamente:

A ⇒ 16,5 kVA e 15,2kW.

B ⇒ 28,5 kVA e 26,2 kW.

C ⇒ 5,48 kVA e 5,05 kW.

D ⇒ 9,53 kVA e 8,76 kW.

29) A escolha de cabo para alimentação de um motor em estação elevatória deve ser feita pela menor queda de tensão. Possuindo duas opções de cabos disponíveis no estoque da empresa aponte qual a melhor opção entre o cabo de cobre com seção de 15 mm² com resistividade de 1,69x10⁻⁸ Ωm e o cabo de alumínio com seção de 25 mm² com resistividade de 2,75x10⁻⁸ Ωm.

A ⇒ A melhor opção é pelo uso do cabo de alumínio.

B ⇒ A melhor opção é pelo uso do cabo de cobre.

C ⇒ Para esta aplicação os dois resultarão na mesma queda de tensão.

D ⇒ O cobre sempre será a melhor opção por possuir menor resistividade.

30) São componentes de uma subestação abaixadora:

A ⇒ Disjuntor, desligador, chave seccionadora, chave de aterramento, chave fusível, chave conversora CC, divisores capacitivos, para-raios, chave retificadora.

B ⇒ Transformador, disjuntor, chave faca, chave de aterramento, chave reversora, banco de capacitores, transformador de potencial.

C ⇒ Transformador, chave seccionadora a óleo, chave fusível, para-raios, transformador de corrente, barramentos, chave conversora CC, sistema de comunicações móveis.

D ⇒ Disjuntor, chave seccionadora a seco, chave fusível, chave reversora, banco de capacitores, barramentos, grupo gerador de emergência e sistema de telecomunicações.

31) Segundo a norma Brasileira NBR 5410 os esquemas de aterramento utilizados em instalações elétricas apresentados nas Figuras 1, 2 e 3 se referem, de cima para baixo, respectivamente a:

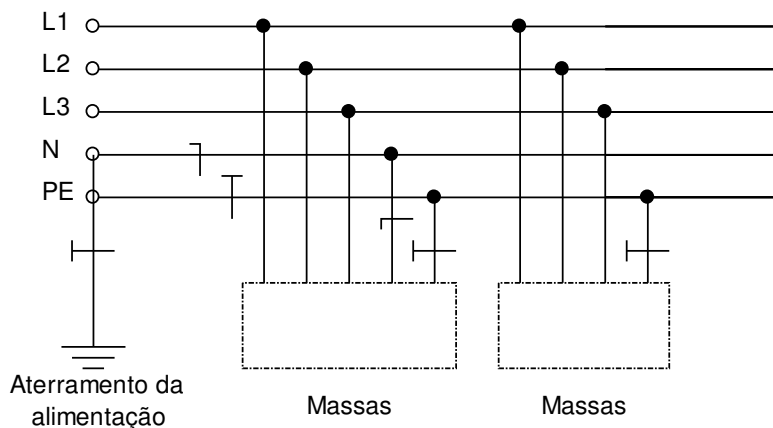


Figura 1

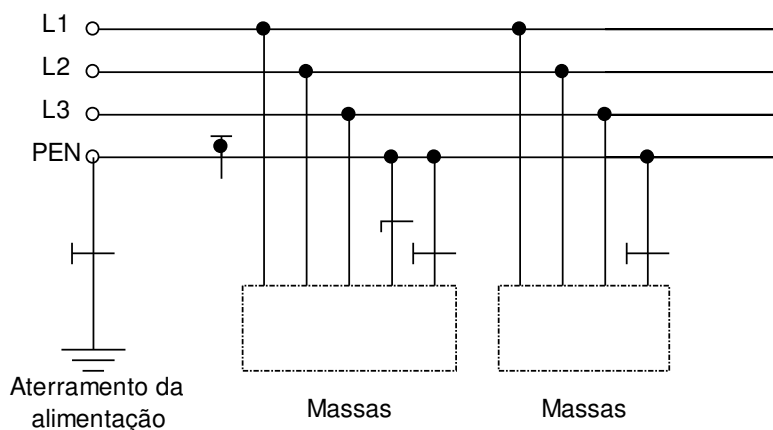


Figura 2

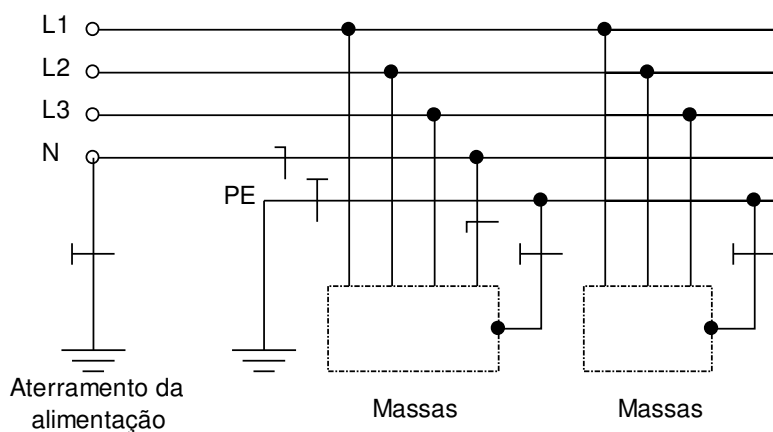
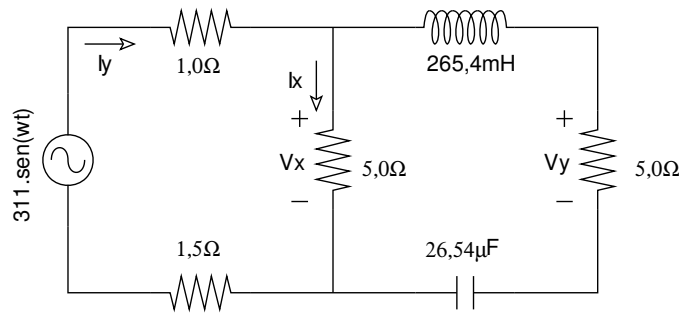


Figura 3

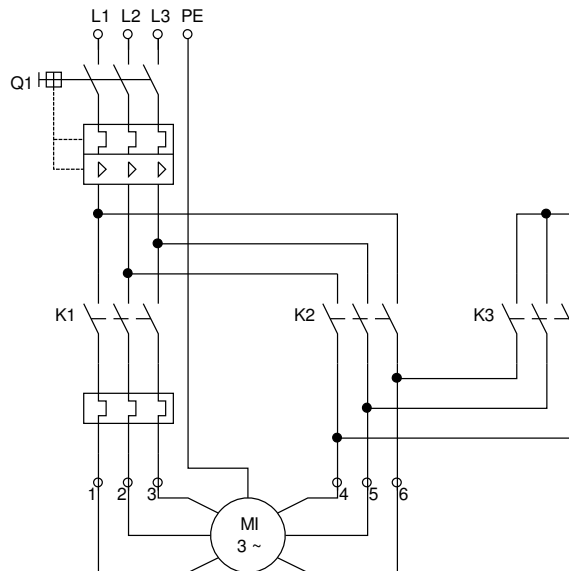
- A** ⇒ Esquema de aterramento TN-C-S, esquema de aterramento TN-C e esquema de aterramento IT.
B ⇒ Esquema de aterramento TN-S, esquema de aterramento TN-C e esquema de aterramento TT.
C ⇒ Esquema de aterramento TN-S, esquema de aterramento TN-C-S e esquema de aterramento IT.
D ⇒ Esquema de aterramento TT, esquema de aterramento TN-C e esquema de aterramento IT.

32) No circuito apresentado na figura abaixo a frequência da fonte é $f = 60 \text{ Hz}$ e $w = 2 \pi f$. Quais os valores eficazes das tensões V_x e V_y e das correntes I_x e I_y , respectivamente:



- A \Rightarrow 110 V; 110 V; 22 A; 44 A.
- B \Rightarrow 220 V; 110 V; 22 A; 11 A.
- C \Rightarrow 110 V; 110 V; 44 A; 22 A.
- D \Rightarrow 155,5 V; 155,5 V; 62,2 A; 31,1 A.

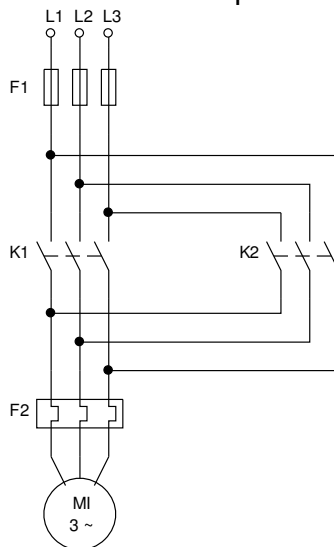
33) A figura abaixo representa o diagrama de potência para acionamento de um motor de indução trifásico. Analise a figura e preencha com V as alternativas verdadeiras e com F as alternativas falsas e depois assinale a única opção com a sequência correta de cima para baixo.



- () Só é possível o acionamento de um motor elétrico utilizando esta chave de partida se este possuir seis terminais acessíveis e dispuser de dupla tensão nominal.
- () Trata-se de uma chave compensadora, sendo a troca da ligação de K2 para K3 durante a partida acompanhada por uma elevação de corrente.
- () A partida deve ser feita pelo acionamento de K1 e K3 simultaneamente, assim, o torque e a corrente de partida ficam reduzidos a 1/3 de seus valores nominais.
- () Trata-se de uma chave de partida direta com a possibilidade de reversão da rotação, pois o contator K2 efetua a troca de sequência de fases no motor.
- () Trata-se de uma chave estrela-triângulo, sendo a troca da ligação de K3 para K2 durante a partida acompanhada por elevação de corrente.
- () Trata-se de uma chave de partida direta com freio eletromagnético aplicado pelo acionamento do contator K3.

- A \Rightarrow V, F, V, F, F, F.
- B \Rightarrow F, V, F, F, F, F.
- C \Rightarrow V, F, V, V, F, F.
- D \Rightarrow V, F, V, F, V, F.

34) Analise o diagrama de acionamento de um motor de indução trifásico apresentado na figura abaixo. Preencha com V as alternativas verdadeiras e com F as alternativas falsas e depois assinale a única opção com a sequência correta de cima para baixo.



- Trata-se de uma chave de partida direta para motores de baixa potência.
- O acionamento simultâneo de K1 e K2 reduz a 1/3 a corrente de partida do motor.
- Trata-se de uma chave de partida estrela triângulo.
- O acionamento de K2 é um freio eletromagnético para o motor.
- O dispositivo F2 é utilizado para proteger as bobinas que acionam K1 e K2.
- O acionamento não simultâneo de K1 e K2 possibilita a reversão da rotação do motor.

A ⇒ V, F, F, F, F, V.

B ⇒ F, V, F, F, V, V.

C ⇒ V, F, F, F, F, F.

D ⇒ F, F, V, V, F, F.

35) Preencha com V as afirmações verdadeiras e com F as afirmações falsas em relação ao fornecimento de energia elétrica em tensão primária de distribuição no âmbito da concessionária CELESC e depois escolha a única alternativa com a sequência correta de cima para baixo.

- O ramal de entrada é o conjunto de condutores e acessórios, de propriedade do consumidor, instalados a partir do ponto de entrega da energia até a medição.
- Carga Instalada é a soma das potências nominais dos equipamentos elétricos instalados na unidade consumidora em condições de entrar em funcionamento.
- O posto de medição é o local reservado à instalação dos equipamentos destinados à medição de energia elétrica e controle do fator de potência.
- Aterramento é a ligação à terra de todas as partes metálicas não energizadas, incluindo o neutro da rede e excetuando o neutro da instalação.
- Poste particular é situado na propriedade do consumidor com a finalidade de fixar, elevar ou desviar o ramal de ligação e instalar o ramal de entrada aéreo e posto de transformação e medição de energia.
- Subestação, posto ou cabine é a instalação elétrica do consumidor destinada a receber o fornecimento de energia elétrica em tensão primária de distribuição, com uma ou mais das funções de manobra, proteção, medição e transformação.

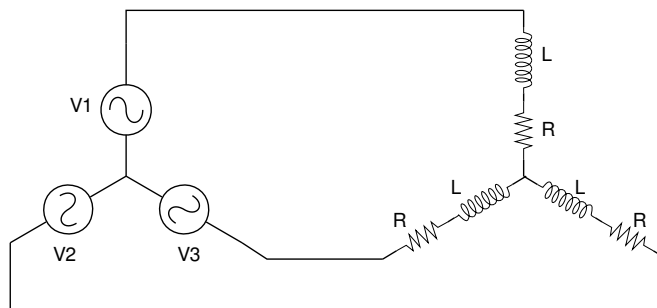
A ⇒ F, F, V, V, V, F.

B ⇒ V, F, V, V, F, V.

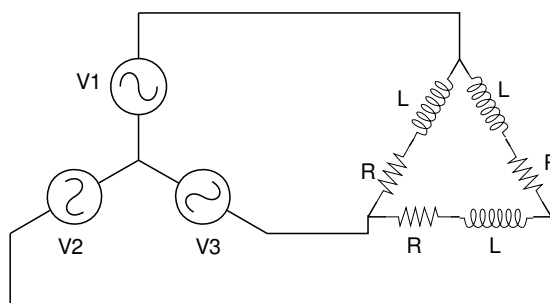
C ⇒ V, V, F, F, F, V.

D ⇒ V, V, V, F, F, V.

36) Uma fonte trifásica equilibrada possui tensão de linha de 440 V eficazes. Quais os valores das potências aparente e ativa fornecidas pela fonte trifásica, respectivamente, se a fonte alimentar uma carga trifásica equilibrada nas conexões ESTRELA e TRIÂNGULO, conforme figura abaixo? Dados: $R = 4,0 \Omega$ e $L = 8 \text{ mH}$



Conexão da carga em ESTRELA



Conexão da carga em TRIÂNGULO

- A** \Rightarrow 38,7 kVA; 30,9 kW; 251,9 kVA; 201,2 kW.
B \Rightarrow 12,9 kVA; 10,3 kW; 38,7 kVA; 30,9 kW.
C \Rightarrow 22,3 kVA; 17,8 kW; 67,2 kVA; 53,6 kW.
D \Rightarrow 38,7 kVA; 30,9 kW; 116,4 kVA; 92,9 kW.

37) Sobre subestações de energia elétrica anote V para as afirmações verdadeiras e F para as falsas e depois escolha a única afirmativa com a sequência correta de cima para baixo.

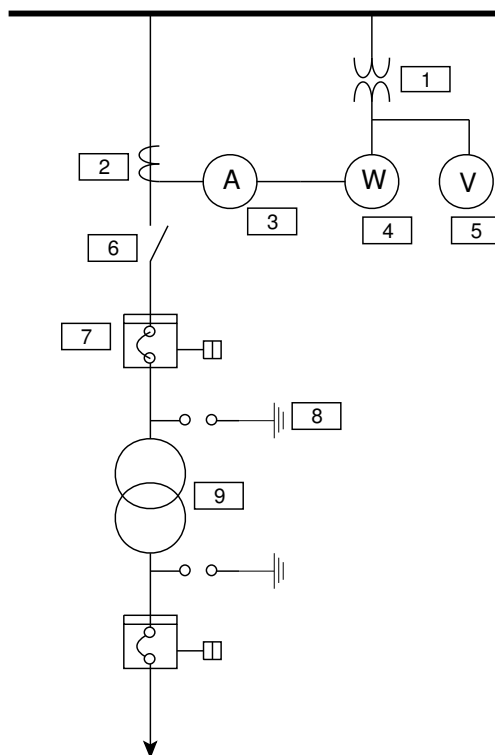
- () Uma subestação pode ser definida como sendo um conjunto de equipamentos destinados a transformar e regular as tensões geradas ou transportadas, permitir a operação segura das partes componentes do sistema, eliminar ou reduzir as faltas e permitir o estabelecimento de alternativas para o suprimento da energia elétrica.
- () Subestação elevadora é aquela que recebe energia na tensão de 127 V / 220 V e a eleva para tensões de subtransmissão (13,8 kV) ou de transmissão (> 500 kV).
- () Subestação abaixadora é aquela que recebe tensão de transmissão (> 500 kV) ou subtransmissão (13,8 kV), reduzindo para tensão de consumo (127 V ou 220 V).
- () Uma das funções da subestação é a conexão e desconexão de componentes do sistema de transmissão ou distribuição, para orientar o fluxo de energia e isolar partes com defeitos, mantendo a continuidade no suprimento de energia elétrica.
- () As subestações podem ser instaladas ao tempo, por exemplo: no solo, no subsolo, em área elevada (somente em plataformas metálicas ou de concreto pré-fabricado) ou abrigadas (em câmaras blindadas pressurizadas para evitar incêndio e explosão).
- () Uma subestação altera os níveis da tensão de modo a adequá-lo as conveniências de transmissão, distribuição e consumo.

- A** \Rightarrow V, V, V, F, F, V.
B \Rightarrow V, F, F, V, F, V.
C \Rightarrow V, V, V, F, F, V.
D \Rightarrow V, V, V, F, F, V.

38) Em uma subestação de energia elétrica há um transformador cuja tensão do primário é de 13,8 kV com 726 espiras. Qual a tensão do secundário se o número de espiras é 20?

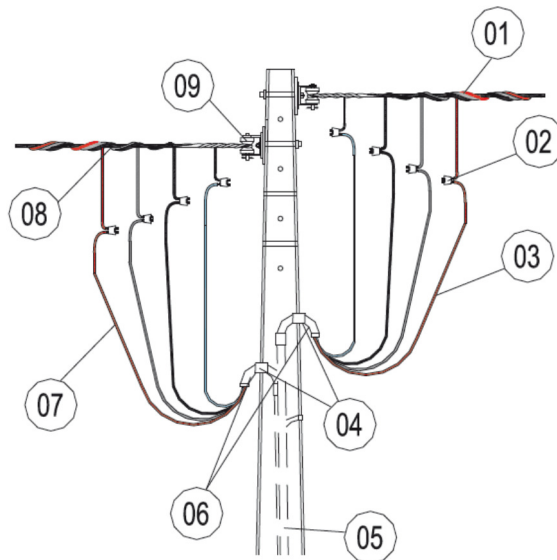
- A** ⇒ 500 kV.
 - B** ⇒ 380 V.
 - C** ⇒ 220 V.
 - D** ⇒ 311 V.
-

39) Analise a configuração de subestação apresentada na figura abaixo e assinale a alternativa correta em relação a denominação de cada equipamento numerado de 1 a 9.



- A** ⇒ Transformador de potencial, transformador de corrente, amperímetro, wattímetro, voltímetro, chave seccionadora, disjuntor, para raio, transformador.
 - B** ⇒ Transformador de potência, transformador de corrente, amperímetro, wattímetro, voltímetro, chave seccionadora, disjuntor, aterramento de isolamento, transformador.
 - C** ⇒ Transformador de corrente, transformador de potencial, amperímetro, wattímetro, voltímetro, disjuntor, chave seccionadora, para raio, transformador.
 - D** ⇒ Transformador de potencial, transformador de corrente, amperímetro, wattímetro, voltímetro, chave seccionadora, disjuntor, transformador, para raio.
-

40) Em relação ao detalhe de ancoragem de um ramal de ligação da concessionária CELESC, apresentado na figura abaixo, é correto afirmar que os elementos numerados de 01 a 09 são, respectivamente:



A ⇒ Ramal de entrada, conector cunha, ramal de ligação, luva, eletroduto, curva de 90º, ramal de carga, ramal de saída e armação secundária com isolador roldana.

B ⇒ Ramal de ligação, ramal de entrada, luva, conector cunha, curva de 90º, eletroduto, ramal de saída, ramal de carga e armação secundária com isolador roldana.

C ⇒ Ramal de ligação, conector cunha, ramal de entrada, luva, eletroduto, curva de 90º, ramal de saída, ramal de carga e armação secundária com isolador roldana.

D ⇒ Ramal de ligação, conector cunha, ramal de entrada, eletroduto, curva de 90º, luva, ramal de carga, ramal de saída e armação secundária com isolador roldana.

CONHECIMENTOS GERAIS

RACIOCÍNIO LÓGICO

41) A negação da proposição lógica composta “O carro de Alberto não é verde e a casa de Fernanda é amarela” é:

A ⇒ O carro de Alberto não é verde ou a casa de Fernanda é amarela.

B ⇒ O carro de Alberto é verde e a casa de Fernanda não é amarela.

C ⇒ O carro de Alberto é verde ou a casa de Fernanda não é amarela.

D ⇒ O carro de Alberto é verde e a casa de Fernanda é amarela.

42) Considerando que a afirmação “Todos os candidatos são catarinenses” é falsa, qual das alternativas abaixo é, do ponto de vista lógico, verdadeira?

A ⇒ Pelo menos um catarinense não é candidato.

B ⇒ Nenhum candidato é catarinense.

C ⇒ Nenhum catarinense é candidato.

D ⇒ Pelo menos um candidato não é catarinense.

INFORMÁTICA

43) A célula D1 do trecho de planilha Excel (versões 2010 ou 2013, em português) a seguir, foi preenchida com a fórmula =SE(MÉDIA(\$A\$1:C\$2)>=SOMA(A1;\$C\$1);MÁXIMO(A\$1:C2);MÍNIMO(\$A1:\$C2))

	A	B	C	D
1	8	5	3	3
2	6	9	4	
3	2	7	3	
4	5	6	7	
5				

Assinale a alternativa que mostra corretamente qual o valor da célula D3 após ser copiado o conteúdo da célula D1.

- A ⇒ 7
- B ⇒ 9
- C ⇒ 2
- D ⇒ 3

44) Acerca das funcionalidades do Microsoft Windows 7 e Microsoft Office (2010 ou 2013), ambos em português, marque com V as afirmações **verdadeiras** e com F as **falsas**.

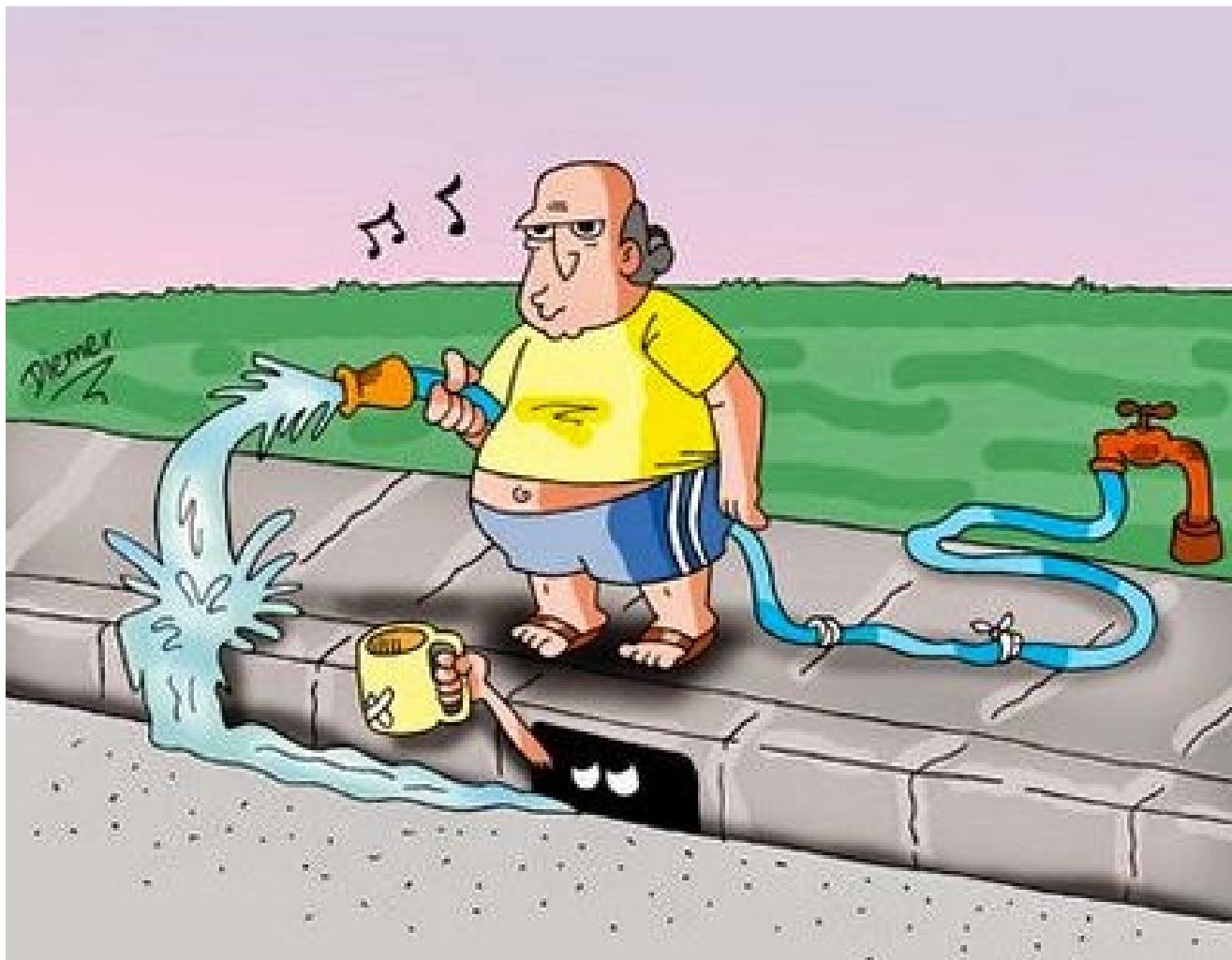
- () Quando você usa o comando Colar, o botão Colar ou o atalho de teclado CTRL + V, você cola o conteúdo de transferência do Windows 7, não a área de transferência do Office.
- () No Word, o tipo de alinhamento "Ajustar entre margens" dá uma aparência profissional ao documento, alinhando ambas as margens, direita e esquerda.
- () No Excel, as células dentro de um intervalo nem sempre são contíguas, isto porque um intervalo pode conter várias linhas e colunas adjacentes.
- () Por meio da Caixa de Pesquisa do Menu Iniciar do Windows 7, você pode procurar tudo o que quiser, do simples documento a uma mensagem, enfim, tudo o que estiver armazenado no seu computador.
- () No Windows 7, o atalho de teclado Logotipo do Windows + Seta para Cima maximiza a janela que está ativa, já o atalho Logotipo do Windows + Home minimiza todas as janelas da área de trabalho, menos a que está ativa.

A sequência **correta**, de cima para baixo, é:

- A ⇒ V – F – F – V – V
- B ⇒ F – V – V – F – F
- C ⇒ F – V – F – V – F
- D ⇒ V – F – V – F – V

INTERPRETAÇÃO DE TEXTO

45) A charge é um gênero textual que satiriza acontecimentos atuais, com espaço e tempo definidos, utilizando linguagem não verbal ou mesclando linguagem verbal e não verbal. Observe a charge a seguir.



Disponível em: <<http://professoridaltoavaz.blogspot.com.br/2015/01/charges-falta-de-agua.html>> Acesso em 22 set 2016.

Leia as sentenças propostas:

- I Um dos problemas da falta d'água é o desperdício praticado pelo consumidor.
- II Nem todas as pessoas têm acesso ao sistema de água tratada e encanada.
- III Os moradores de rua só têm acesso à água desperdiçada pelo consumidor pagante.
- IV A água desperdiçada por alguém é sempre reaproveitada por outro sujeito.

Com base na leitura da charge, é correto o que se afirma:

- A** ⇒ Nas sentenças I e III, apenas.
- B** ⇒ Nas sentenças I, II e III, apenas.
- C** ⇒ Nas sentenças II, III e IV, apenas.
- D** ⇒ Nas sentenças I e II, apenas.

46) Leia o texto a seguir e responda ao que se pede:

Brasil concentra 20% da água do mundo, mas menos da metade da população tem acesso a saneamento

Publicado em 03/08/2016

Apenas 39% das residências têm seus rejeitos tratados adequadamente. Falta de tratamento afeta saúde da população e polui fontes de recursos hídricos. No Brasil, água é fundamental para agricultura e setor de energia.

O Brasil abriga um quinto das reservas hídricas do mundo, mas a abundância não significa acesso universal a água própria para o consumo, nem a saneamento. Menos da metade — cerca de 48,6% — da

população brasileira é atendida por serviços de esgoto e apenas 39% das residências têm seus rejeitos tratados.

Os números são do Banco Mundial, que alertou na quarta-feira (3) para as desigualdades na distribuição de água entre a população, a indústria e a agricultura no Brasil, além de detalhar a importância dos recursos hídricos para a economia brasileira.

Embora 82,5% dos brasileiros tenham acesso a água, apenas 43% dos domicílios entre os 40% mais pobres do país têm vasos sanitários ligados à rede de esgoto, segundo dados de 2013.

A falta de tratamento faz com que poluentes sejam jogados diretamente na água ou processados em tanques sépticos desregulados, com graves consequências para a qualidade dos recursos hídricos, bem como para o bem-estar da população.

O Banco Mundial chama atenção ainda para o desperdício registrado nas empresas de abastecimento — perdas chegam a 37%.

De acordo com a agência da ONU, o financiamento e subsídios do setor são baseados em uma estrutura tarifária ultrapassada que, somada ao excesso de pessoa e elevados custos operacionais, encarecem a oferta para os consumidores.

Os gastos com a produção inviabilizam novos investimentos, capazes de tornar a infraestrutura mais resistente a eventos climáticos extremos como secas e inundações.

Economia brasileira depende da água

O organismo financeiro destaca que 62% da energia do país é gerada em usinas hidrelétricas e 72% da água disponível para o consumo é destinada à irrigação na agricultura.

O Banco Mundial lembra que o Brasil é o segundo maior exportador de alimentos do mundo — sendo a agricultura e o agronegócio responsáveis por 8,4% do Produto Interno Bruto (PIB). Atualmente, apenas pouco menos de 20% da área de terras irrigáveis não contam com sistemas de água para o cultivo.

Segundo a agência da ONU, mesmo com a diversificação das fontes de energia prevista para as próximas duas décadas, as usinas hidrelétricas continuarão entregando 57% da eletricidade usada no Brasil.

Tamanha dependência significa que, em tempos de crise — como a vivida por São Paulo em 2014 e 2015 —, a produtividade de diversos setores econômicos pode ser ameaçada.

“Em São Paulo, por alguns meses, não ficou claro se as indústrias, como a de alumínio, grande consumidora de água, poderiam continuar produzindo no ritmo anterior à crise hídrica”, lembra o líder do programa de desenvolvimento sustentável do Banco Mundial no Brasil, Gregor Wolf.

Disponível em <<https://nacoesunidas.org/brasil-concentra-20-da-agua-do-mundo-mas-menos-da-metade-da-populacao-tem-acesso-a-saneamento/>> Acessado em 27 set 2016.

Leia as asserções a seguir.

- I Economia brasileira depende da água
PORQUE
- II 62% da energia do país é gerada em usinas hidrelétricas e 72% da água disponível para o consumo é destinada à irrigação na agricultura.

A respeito dessas asserções, fundamentando-se na leitura do texto acima, assinale a opção correta.

- A** ⇒ As asserções I e II são proposições verdadeiras, mas a II não é uma justificativa da I.
 - B** ⇒ As asserções I e II são proposições verdadeiras, e a II é uma justificativa da I.
 - C** ⇒ A asserção I é uma proposição verdadeira, e a II é uma proposição falsa.
 - D** ⇒ A asserção I é uma proposição falsa, e a II é uma proposição verdadeira.
-

47) Sobre o Estado de Santa Catarina, analise as afirmações a seguir:

- I O maior município em área de extensão é Lages enquanto Blumenau é o mais populoso.
- II É o menor Estado em território do Sul do país e é dividido em oito principais regiões: Litoral, Nordeste, Planalto Norte, Vale do Itajaí, Planalto Serrano, Sul, Meio Oeste e Oeste.
- III A flor símbolo é a Laelia Purpurata.
- IV Os casarões portugueses do Litoral, a arquitetura em estilo enxaimel no Vale do Itajaí e no Norte do Estado e as tradições ainda fortes no Oeste são exemplos concretos da diversidade cultural Catarinense.

A alternativa que contém **todas** e **somente** as afirmações **corretas** é:

A ⇒ I – II – IV

B ⇒ I – III – IV

C ⇒ I – II – III

D ⇒ II – III – IV

48) Os Jogos Paralímpicos de 2016, oficialmente Jogos da XV Paralimpíada, mais comumente Paralimpíada do Rio 2016, foi um evento multiesportivo para atletas com deficiência organizado pelo Comitê Paralímpico Internacional realizado no Rio de Janeiro, Brasil. Identifique o nome do mascote dos jogos:

A ⇒ Tom

B ⇒ Chico

C ⇒ Vicente

D ⇒ Vinicius

LEGISLAÇÃO

49) Sobre a Lei nº 3.863, de 08 de janeiro de 2003 (e suas alterações posteriores), que cria o Serviço Municipal de Água, Saneamento Básico e Infraestrutura – SEMASA, assinale a alternativa incorreta.

A ⇒ Dentre outras competências exclusivas do SEMASA, está a de lançar e arrecadar, na fatura de seus serviços, a tarifa de coleta de lixo, de forma a possibilitar ao consumidor a separação de cada um dos serviços.

B ⇒ O SEMASA é uma entidade autárquica do município de Itajaí, com personalidade jurídica própria, competindo-lhe, com exclusividade, dentre outras atribuições, promover levantamento e estudos econômico-financeiros relacionados a projetos de saneamento básico.

C ⇒ Havendo disponibilidade financeira de recursos próprios, o SEMASA está autorizado a realizar, diretamente ou por contratação mediante licitação pública, obras de infra-estrutura e de drenagem, no âmbito territorial do Município de Itajaí.

D ⇒ As tarifas dos serviços de água prestados pelo SEMASA e os critérios para o reajuste serão fixados por lei municipal, mediante justificativa a ser encaminhada pelo Diretor Geral do SEMASA à Câmara de Vereadores de Itajaí, acompanhada de demonstrativo de sua composição.

50) Acerca da Lei nº 6.233, de 27 de dezembro de 2012, que institui a TES – Taxa de Esgotos Sanitários, autoriza a concessão do serviço de esgotamento sanitário e dá outras providências, assinale a alternativa correta.

A ⇒ Quando for o caso, a TES será apurada com base no consumo de água do mesmo contribuinte, pela alíquota de 85% (oitenta e cinco por cento) do valor correspondente à tarifa de água do mês.

B ⇒ Implantada a rede de esgotos sanitários em uma via, os imóveis beneficiados serão a ela obrigatoriamente interligados, salvo se, em determinado imóvel, já houver serviço próprio de coleta, transporte e tratamento de esgotos sanitários.

C ⇒ A TES tem como fato gerador o serviço de coleta, transporte e tratamento de esgotos sanitários executados pelo SEMASA, sendo contribuintes da referida taxa os proprietários, titulares do domínio útil, possuidores e ocupantes de imóveis edificadas, bem como os demais imóveis utilizados em atividade comercial ou produtiva situados no município de Itajaí, beneficiários do serviço de coleta, transporte e tratamento de esgotos sanitários.

D ⇒ A cobrança da TES será promovida mensalmente pelo SEMASA, juntamente com a fatura de serviços, a partir da instalação do sistema de coleta, transporte e tratamento de esgotos sanitários, independentemente de sua efetiva operacionalização.
