



Concurso Público

Nível Superior



SUGEP
Superintendência de Gestão
e Desenvolvimento de Pessoas

Engenheiro/ Área: CIVIL

LEIA COM ATENÇÃO

- 01** Só abra este caderno após ler todas as instruções e quando for autorizado pelos fiscais da sala.
 - 02** Preencha os dados pessoais.
 - 03** Autorizado o início da prova, verifique se este caderno contém 64 (sessenta e quatro) questões; se não estiver completo, exija outro do fiscal da sala.
 - 04** Todas as questões desta prova são de múltipla escolha, apresentando uma só alternativa correta.
 - 05** Ao receber a folha de respostas, confira o nome da prova, seu nome e número de identidade. Qualquer irregularidade observada, comunique imediatamente ao fiscal.
 - 06** Assinale a resposta de cada questão no corpo da prova e só depois transfira os resultados para a folha de resposta.
 - 07** Para marcar a folha de respostas, utilize apenas caneta esferográfica preta e faça as marcas de acordo com o modelo (●).
- A marcação da folha de resposta é definitiva, não admitindo rasuras.**
- 08** Só marque uma resposta para cada questão.
 - 09** Não risque, não amasse, não dobre e não suje a folha de respostas, pois isso poderá prejudicá-lo.
 - 10** Se a Comissão verificar que a resposta de uma questão é dúbia ou inexistente, a questão será posteriormente anulada.
 - 11** Os fiscais não estão autorizados a emitir opinião nem prestar esclarecimentos sobre os conteúdos das provas. Cabe única e exclusivamente ao candidato interpretar e decidir.
 - 12** Não será permitido o uso de telefones celulares, bips, pagers, palm tops, walkman, MP, player, ipod, discman, tablet, computador pessoal, câmara fotográfica ou qualquer outro tipo de equipamento eletrônico capaz de capturar, armazenar e transmitir dados, sons ou imagens.

DURAÇÃO DESTA PROVA: 3 horas

Nome

Identidade Órgão Exp.:

Assinatura

Prédio: Sala:



FUNDAÇÃO APOLÔNIO SALLES
F A D U R P E

TEXTO 1

A leitura

Várias vezes, no decorrer do último século, previu-se a morte dos livros e do hábito de ler. O avanço do cinema, da televisão, dos *videogames*, da internet, tudo isso iria tornar a leitura obsoleta. No Brasil da virada do século XX para o século XXI, o vaticínio até parecia razoável: o sistema de ensino em franco declínio e sua tradição de fracasso na missão de formar leitores, o pouco apreço dado à instrução como valor social fundamental e até dados muito práticos, como a falta e a pobreza de bibliotecas públicas e o alto preço dos exemplares impressos aqui, conspiravam (conspiram, ainda) para que o contingente de brasileiros dados aos livros minguasse de maneira irremediável. Contra todas as perspectivas, porém, vem surgindo uma nova e robusta geração de leitores no país, movida – entre outras iniciativas – por sucessos televisivos, como as séries *Harry Potter* e *Crepúsculo*.

Também para os cidadãos mais maduros abriram-se largas portas de entrada à leitura. A autoajuda (e os romances com fortes tintas de autoajuda) é uma delas; os volumes que às vezes caem nas graças do público, como *A menina que roubava livros*, ou os autores que têm o dom de fisgar o público com suas histórias, são outra. E os títulos dedicados a recuperar a história do Brasil, como 1808, 1822, ou *Guia politicamente incorreto da História do Brasil*, são uma terceira, e muito acolhedora, dessas portas.

É mais fácil tornar a leitura um hábito, claro, quando ela se inicia na infância. Mas qualquer idade é boa, é favorável para adquirir esse gosto. Basta sentir aquela comichão do prazer, da curiosidade – e então fazer um esforço para não se acomodar a uma zona de conforto, mas seguir adiante e evoluir na leitura.

Bruno Meier. In: Graça Sette et al. *Literatura – trilhas e tramas*. Excerto adaptado.

01. O tema abordado ao longo do Texto 1 tem como ponto central:

- A) o inevitável desaparecimento dos livros e a falência total dos hábitos de ler, entre as populações mais jovens.
- B) o sistema de ensino atual, que apresenta franco declínio e visível fracasso na missão de formar leitores competentes.
- C) os livros de autoajuda, que, em geral, constituem significativas portas de entrada e de incentivo à leitura dos adultos.
- D) o aparecimento de uma nova leva de leitores, o que contraria as tristes perspectivas que antes foram levantadas no país.
- E) a carência das bibliotecas públicas e o alto preço dos exemplares impressos, o que, em muito, dificulta o acesso dos jovens à leitura.

02. A compreensão do Texto 1, em sua dimensão global, pretende nos levar a admitir que:

- A) recursos tecnológicos ligados à comunicação, como cinema, televisão, *videogames*, internet, constituem ameaças à prática da leitura.
- B) as obras de autoajuda (e os romances com fortes tintas de autoajuda) constituem um excelente incentivo ao público leitor.
- C) fatores externos podem funcionar como estímulos para reverter uma situação antevista, por mais que ela pareça razoável.
- D) diminuiu, de maneira irremediável, o contingente de brasileiros que desenvolveram o gosto e a admiração pela leitura.
- E) a instrução é um valor social fundamental para a valorização do livro e o desenvolvimento das práticas de leitura.

03. Em coerência com as ideias globais expressas no Texto 1, um título adequado a ele poderia ser:

- A) A leitura: o impasse do descaso concedido à instrução transmitida na escola.
- B) A leitura: sinais evidentes de que surge uma nova onda de leitores.
- C) A leitura: o dom de se deixar cativar pela graça de histórias e romances.
- D) A leitura: o franco declínio do sistema de ensino brasileiro.
- E) A leitura: o acesso dos cidadãos mais maduros às suas influências.

04. Analise os comentários que são feitos a seguir, em relação aos 'efeitos de sentido' pretendidos pelo autor em algumas passagens do Texto 1.

- 1) “O avanço do cinema, da televisão, dos *videogames*, da internet, tudo isso iria tornar a leitura obsoleta” (isto é, *incompreensível*).
- 2) “o sistema de ensino em franco declínio” (quer dizer, em *presumível declínio*).
- 3) “No Brasil da virada do século XX para o século XXI, o vaticínio até parecia razoável” (quer dizer, *a profecia, a previsão*).
- 4) “os autores que têm o dom de fisgar o público com suas histórias” (quer dizer, o dom de *atingir, cativar, seduzir*).
- 5) “vem surgindo uma nova e robusta geração de leitores” (isto é, uma *recente e vigorosa geração de leitores*).

Estão corretas:

- A) 1, 2, 3, 4 e 5.
- B) 1, 3 e 4, apenas.
- C) 1, 2 e 4, apenas.
- D) 2, 3 e 5, apenas.
- E) 3, 4 e 5, apenas.

05. No trecho: “Contra todas as perspectivas, porém, vem surgindo uma nova e robusta geração de leitores no país, movida – entre outras iniciativas – por sucessos televisivos”, a relação semântica que se pode destacar no segmento sublinhado expressa:

- A) temporalidade.
- B) condição.
- C) concessão.
- D) causalidade.
- E) oposição.

06. No fragmento “de maneira irremediável” (1º parágrafo), o prefixo que consta em ‘irremediável’ tem o mesmo sentido dos prefixos que aparecem na série:

- A) irromper; irrupção.
- B) irrecuperável; irrevogável.
- C) inflamável; invalidez.
- D) ingestão; imersão.
- E) injeção; inundação.

TEXTO 2

Estamos na sociedade da informação. Somos autênticos *informívoros*, necessitamos de informação para sobreviver, como necessitamos de alimento, calor ou contato social. Nas ciências da comunicação, considera-se que informação é tudo aquilo que reduz a incerteza de um sistema. Nesse sentido, todos nós nos alimentamos de informação, que nos permite não apenas prever, como também controlar os acontecimentos de nosso meio. Previsão e controle são duas das funções fundamentais da aprendizagem, inclusive nos organismos mais simples.

Na vida social, a informação é ainda mais essencial porque os fenômenos que nos rodeiam são complexos e cambiantes e, portanto, ainda mais incertos do que os que afetam os outros seres vivos. A incerteza é ainda maior na sociedade atual, como consequência da descentração do conhecimento e dos vertiginosos ritmos de mudança em todos os setores da vida.

Um traço característico de nossa cultura da aprendizagem é que, em vez de ter que buscar ativamente a informação com que alimentar nossa ânsia de previsão e controle, estamos sendo abarrotados, superalimentados de informação, na maioria das vezes em formato *fast food*. Sofremos uma certa obesidade informativa, consequência de uma dieta pouco equilibrada.

Juan Ignacio Pozo. *Aprendizes e mestres*. Excerto adaptado.

07. Na análise que faz do tema abordado, o autor do Texto 2 comenta e destaca:

- A) as eventuais diferenças que existem entre os padrões que regulam o sistema da alimentação humana e o outro da divulgação de informações.
- B) a relevância do princípio de que o excesso de informação compromete as certezas esperadas para um sistema.
- C) o desinteresse das pessoas, frente aos ritmos das mudanças, em todos os setores da vida social contemporânea, pondo em risco os sistemas de informação.
- D) o papel da informação na previsão e no controle da aprendizagem, mais ainda quando os fatos são complexos e imprevisíveis.

E) o risco da obesidade provocada pelos hábitos da alimentação *fast food*, em consequência de uma dieta pouco equilibrada e não saudável.

08. Analise o segmento: “Somos autênticos *informívoros*”. A palavra destacada:

- 1) é uma palavra derivada; por não constar no dicionário, pode ser considerada um neologismo.
- 2) fere o sistema ortográfico da língua, pois prescinde do hífen entre seus termos constituintes.
- 3) evidencia a possibilidade que os usuários de uma língua têm de criar novas palavras.
- 4) na sua formação, guarda analogia com outras palavras que têm sentidos semelhantes.
- 5) por ser uma palavra incomum, sem respaldo do dicionário e da gramática, põe em risco a clareza do texto.

Estão corretas:

- A) 1, 2, 3, 4 e 5.
- B) 2, 3 e 5, apenas.
- C) 1 e 3, apenas.
- D) 1, 2 e 5, apenas.
- E) 1, 3 e 4, apenas.

09. O Texto 2 aborda o seu tema de forma claramente articulada. Um dos recursos fundamentais que promovem essa articulação é:

- A) o uso preferencial de palavras menos comuns, mais distantes, portanto, do coloquial.
- B) o fato de o autor usar sempre os verbos na primeira pessoa do plural.
- C) a estrita correção gramatical que é respeitada em toda a sua extensão.
- D) a afinidade de significado que existe entre as palavras nele empregadas.
- E) o alto índice de metáforas, o que aproxima sua estrutura daquela dos textos literários.

10. Assinale a alternativa que está em conformidade com as normas da concordância verbal que regulam o uso culto da língua portuguesa.

- A) Socialmente, continua sendo essencial as agências de informação, pois os fatos que nos rodeiam são complexos e cambiantes.
- B) O conteúdo das informações veiculadas socialmente continuam sendo consideradas essenciais à coletividade.
- C) De fato, nenhuma das agências de notícias mantêm o cuidado com a boa divulgação de informações.
- D) Faltam agências de informação que cuidem da clara e relevante divulgação dos fatos, pois existem alguns que são muito complexos.
- E) Dada a gravidade das situações vividas, houveram informações que chocaram a população.

Raciocínio Lógico

11. O salário de Ana equivale a 60% do salário de Bete, e o de Carla é 40% do salário de Ana. A soma dos salários das três é 7.360 reais. Qual o salário da que recebe o menor salário?

- A) R\$ 940,00
- B) R\$ 950,00
- C) R\$ 960,00
- D) R\$ 970,00
- E) R\$ 980,00

12. Os preços das garrafas dos vinhos A, B e C são, respectivamente, R\$ 18,00, R\$ 20,00 e R\$ 28,00. Faz-se uma mistura composta de 40% de A, 35% de B e 25% de C. Quanto deverá custar a garrafa da mistura? Obs: As garrafas são sempre com capacidade de 750mL.

- A) R\$ 21,00
- B) R\$ 21,20
- C) R\$ 21,40
- D) R\$ 21,60
- E) R\$ 21,80

13. Uma sala retangular tem dimensões de 6,0m e 12,6m. A sala será ladrilhada com peças quadradas inteiras e de maior lado possível. Quantas peças serão necessárias?

- A) 202
- B) 204
- C) 206
- D) 208
- E) 210

14. Juntos, sete amigos colheram cem flores, e cada um deles colheu um número diferente de flores (sendo possível o número ser zero). Considerando essas informações, é correto afirmar que:

- A) cada um dos amigos colheu, pelo menos, doze flores.
- B) cada um dos amigos colheu menos de dezoito flores.
- C) sempre existem dois amigos que colheram, juntos, cinquenta flores.
- D) três ou mais amigos colheram, juntos, pelo menos cinquenta flores.
- E) não é possível que três amigos tenham colhido, juntos, cinquenta e uma flores.

Legislação Aplicada

15. Em consonância com o Código de Ética Profissional do Servidor Público Civil, aprovado pelo Decreto nº 1.171/1994, analise as proposições abaixo.

- 1) A aplicação do Código de Ética restringe-se ao Poder Executivo Federal.
- 2) É defeso ao servidor público comunicar imediatamente a seus superiores todo e qualquer ato ou fato contrário ao interesse público, exigindo as providências cabíveis.
- 3) Negar publicidade de qualquer ato administrativo constitui requisito de eficácia e moralidade, ensejando o compromisso e cuidado com a coisa pública.
- 4) Quando o servidor público estiver diante de duas opções, escolherá sempre a melhor e a mais vantajosa para o bem da Administração.

Está(ão) correta(s), apenas:

- A) 1.
- B) 2, 3 e 4.
- C) 1 e 4.
- D) 1 e 2.
- E) 1, 2 e 4.

16. Sobre a Lei nº 8.112/1990, analise as afirmativas abaixo.

- 1) Ser brasileiro nato é um dos requisitos básicos para a investidura em cargo público.
- 2) Ao servidor em estágio probatório é permitido o afastamento para exercício de mandato eletivo, mas não licença para mandato classista.
- 3) O provimento de cargo público ocorre com a posse.
- 4) O servidor convocado para o serviço militar terá, após concluído o serviço, até 30 dias sem remuneração para reassumir o exercício do cargo.

Estão corretas, apenas:

- A) 1, 3 e 4.
- B) 1, 2 e 3.
- C) 2 e 4.
- D) 2, 3 e 4.
- E) 1, 2 e 4.

17. Joaquim foi convocado para participar de um campeonato junto à equipe brasileira de voleibol, no exterior. Ocorre que, durante a sua viagem, Joaquim foi nomeado para um cargo público e não retornará ao Brasil dentro do prazo legal para tomar posse. Como ficará a situação de Joaquim perante o órgão para o qual foi nomeado?

- A) O prazo de Joaquim, para tomar posse, será contado em dobro, a partir da publicação do ato de provimento, uma vez que está em viagem de representação desportiva nacional.
- B) O ato de nomeação será tornado sem efeito, se Joaquim não comparecer no prazo legal para tomar posse.
- C) O prazo de Joaquim, para tomar posse, será contado a partir do término do seu impedimento.
- D) O ato de nomeação será tornado sem efeito, uma vez que Joaquim não poderia ter sido nomeado durante uma viagem de representação de equipe nacional.
- E) Joaquim, por estar em representação desportiva nacional, tem direito à posse tácita, devendo entrar em exercício dentro do prazo de 15 dias, a contar da sua data de retorno.

18. Em conformidade com a Lei nº 8.112/1990, os prazos para: interpor pedido de reconsideração; suspensão de servidor que injustificadamente recusar-se a ser submetido a inspeção médica; prescrição da ação disciplinar quanto à advertência; servidor realizar opção quando detectada acumulação ilegal de cargos, respectivamente, são:

- A) 30 dias, até 15 dias, 180 dias, 10 dias.
- B) 15 dias, até 5 dias, 180 dias, 10 dias.
- C) 30 dias, até 15 dias, 150 dias, 15 dias.
- D) 30 dias, até 15 dias, 180 dias, 15 dias.
- E) 15 dias, até 10 dias, 150 dias, 10 dias.

19. A depender do tipo de infração cometida pelo servidor público, a Lei nº 8.112/1990 já estabelece em seu texto que o procedimento sumário será adotado em algumas situações. Marque a alternativa correta, que apresenta as infrações que serão tratadas no procedimento sumário.

- A) Apuração de abandono de cargo, de inassiduidade habitual e de acumulação ilegal de cargos.
- B) Apuração de abandono de cargo, de improbidade administrativa e de prática de usura.
- C) Apuração de improbidade administrativa, de acumulação ilegal de cargos e recebimento de propina.
- D) Apuração de abandono de cargo, de inassiduidade habitual e crime contra a administração pública.
- E) Apuração de corrupção, de crime contra a administração pública e de acumulação ilegal de cargos.

Noções de Informática

20. Quais das alternativas estão corretas em relação à tabela abaixo, criada com auxílio da ferramenta LibreOffice Calc 5.0?

| | A | B | C | D |
|----|------|-------------|--------|-------|
| 1 | Ano | Valor Total | Dívida | Lucro |
| 2 | 2000 | 1000 | 100 | 900 |
| 3 | 2001 | 1050 | 500 | 550 |
| 4 | 2002 | 1300 | 600 | 700 |
| 5 | 2003 | 1500 | 700 | 800 |
| 6 | 2004 | 1700 | 1000 | 700 |
| 7 | 2005 | 1900 | 1100 | 800 |
| 8 | 2006 | 2100 | 500 | 1600 |
| 9 | 2007 | 2500 | 700 | 1800 |
| 10 | 2008 | 2600 | 900 | 1700 |
| 11 | 2009 | 2700 | 100 | 2600 |
| 12 | 2010 | 2900 | 50 | 2850 |
| 13 | 2011 | 3115 | 10 | 3105 |
| 14 | 2012 | 3300 | 1000 | 2300 |
| 15 | 2013 | 3500 | 1500 | 2000 |
| 16 | 2014 | 3700 | 200 | 3500 |
| 17 | 2015 | 4000 | 10 | 3990 |

- 1) A soma da Dívida da Coluna C pode ser calculada através da fórmula = soma (C2:C17).
- 2) O valor máximo do Lucro da Coluna D pode ser calculado por meio da fórmula = máximo (D2; D3; D4; D5; D6; D7; D8; D9; D10; D11; D12; D13; D14; D15; D16; D17).
- 3) A média do Valor Total da Coluna B pode ser calculada através da fórmula = média (B2:B17).
- 4) A sequência de anos (2000 - 2015) da Coluna A pode ser criada selecionando Inserir → Preencher → Séries.
- 5) A fórmula B2-C2 foi usada para o cálculo do Lucro da Célula D2.

Estão corretas, apenas:

- A) 1, 2 e 3.
- B) 3, 4 e 5.
- C) 1, 3 e 4.
- D) 5, 1 e 2.
- E) 4, 5 e 1.

21. Qual das alternativas está correta em relação aos conceitos básicos sobre sistemas operacionais (ambientes Linux Distribuição Ubuntu 14.10 e Windows 7 Professional)?
- A) O Windows 7 Professional apresenta os recursos de segurança BitLocker e AppLocker, o primeiro é responsável pela criptografia de dados e o segundo impede a execução de programas não autorizados.
 - B) O Encrypting File System (EFS) é um dos recursos do Windows 7 Professional que pode ser usado para armazenar informações no disco rígido em um formato criptografado.
 - C) O Ubuntu 14.10 é um software proprietário que possui a licença LGPL.
 - D) O Snap View do Windows 7 Professional permite que aplicativos sejam arrastados entre múltiplas áreas de trabalho.
 - E) O Ubuntu 14.10 apresenta suporte ao sistema de arquivos ZFS.
22. Qual das alternativas é um endereço MAC da Camada de Enlace de Dados do TCP/IP?
- A) 805B:2D9D:DC28:0000:0000:D4C8:1FFF
 - B) 192.202.64.252
 - C) 20-19-02-64
 - D) 926B:3F9F:EC29:0:0:0:E5C8:1FED
 - E) 00-00-12-34-DE-AB
23. Qual das alternativas está correta quanto aos conceitos básicos sobre computação em nuvem (*cloud computing*)?
- A) No modelo de implantação de nuvem comunitária, a infraestrutura de nuvens é disponibilizada para o público em geral, sendo acessado por qualquer usuário que conheça a localização do serviço.
 - B) A computação em nuvem é um modelo para acesso conveniente, sob demanda e de qualquer localização, a uma rede compartilhada de recursos de computação que possam ser rapidamente provisionados e liberados com mínimo esforço de gerenciamento ou interação com o provedor de serviços.
 - C) Os modelos de computação em nuvem são: nuvem privada, nuvem pública, nuvem mista e nuvem comunitária.
 - D) Algumas plataformas de nuvens públicas oferecem o serviço de PaaS, dentre essas, temos a plataforma Eucalyptus, plataforma Nimbus, plataforma OpenNebula e plataforma OpenStack.
 - E) Os três principais serviços da computação em nuvem são a infraestrutura como serviço (IaaS), processamento como serviço (PaaS) e *software* como serviço (SaaS).
24. Qual das alternativas está correta quanto aos conceitos básicos sobre computação em nuvem (*cloud computing*) e armazenamento de dados na nuvem (*cloud storage*)?
- A) Os recursos computacionais do provedor de nuvem são organizados em um *pool* para servir múltiplos usuários, usando um modelo multi-inquilino, com diferentes recursos físicos e virtuais, dinamicamente atribuídos e ajustados de acordo com a demanda dos usuários.
 - B) Amazon Elastic Compute Cloud (EC2), Compute Engine, Dropbox, Google Drive e IBM Cloud são serviços classificados como infraestrutura como serviço (IaaS).
 - C) O armazenamento de dados na nuvem (*cloud storage*) é um modelo de computação em nuvem no qual os dados são armazenados em servidores locais, gerenciados por um prestador de serviço de armazenamento de dados na nuvem.
 - D) O usuário pode adquirir recurso computacional, como tempo de processamento no servidor ou armazenamento, na medida em que necessite, através da interação com o administrador da rede, do provedor de nuvem.
 - E) Amazon Cloud Drive, App Cloud, Dropbox, Google Drive, HP Drive, iCloud e OneDrive são serviços de armazenamento de dados na nuvem.

Conhecimentos Específicos

25. A modalidade de licitação 'Pregão' é adotada para aquisição de bens e serviços comuns, e seu Edital define objetivamente os padrões de desempenho e qualidade, através de especificações encontradas usualmente no mercado. A esse respeito, analise as proposições abaixo.

- 1) A definição do objeto do certame e as exigências de habilitação ocorrem na fase preparatória do Pregão.
- 2) O pregoeiro e a equipe de apoio serão designados pela autoridade competente, dentre os servidores do órgão ou entidade promotora da licitação.
- 3) A fase externa do Pregão será iniciada com a convocação dos interessados, que será efetuada por meio de publicação de aviso, exclusivamente, em diário oficial do respectivo ente federado.
- 4) O prazo fixado para a apresentação das propostas, contado a partir da publicação do aviso de Edital, será de 03 (três) dias úteis.
- 5) A equipe de apoio deverá ser integrada, em sua maioria, por servidores ocupantes de cargo efetivo ou emprego da administração.

Estão corretas, apenas:

- A) 1, 2 e 5.
- B) 2, 3 e 4.
- C) 1, 2 e 3.
- D) 1, 3 e 4
- E) 1, 4 e 5.

26. Após a abertura da sessão do Pregão, os interessados entregarão os envelopes contendo suas propostas, com a indicação do objeto e do preço oferecidos. Caso não tenha sido especificado outro prazo no Edital, as propostas terão validade de:

- A) 100 dias.
- B) 60 dias.
- C) 30 dias.
- D) 45 dias.
- E) 90 dias.

27. As madeiras utilizadas como material de construção agregam diversas características, que raramente são encontradas em outro material existente. A madeira apresenta:

- A) resistência mecânica aos esforços de compressão e nenhuma resistência aos esforços de tração na flexão.
- B) a característica de ser excelente condutora elétrica, quando bem seca.
- C) resistência elevada aos esforços de tração na flexão e baixa resistência mecânica.
- D) resistência mecânica elevada superior ao concreto, com a vantagem do peso próprio reduzido.
- E) baixa qualidade de absorção acústica.

28. O índice de compacidade da madeira revela a maior ou menor concentração de tecido lenhoso resistente por unidade de volume aparente. Esse índice é chamado de:

- A) Massa específica aparente.
- B) Condutibilidade de massa.
- C) Índice de tensão frontal.
- D) Compressibilidade aparente.
- E) Coeficiente de malha da estrutura.

29. As madeiras podem apresentar defeitos que interferem em sua integridade e constituição, alterando o seu desempenho e suas propriedades físico-mecânicas. Os defeitos que decorrem do desdobro e aparelhamento das peças são chamados de defeitos de:

- A) crescimento.
- B) produção.
- C) alteração.
- D) alongamento.
- E) secagem.

30. Nos solos não coesivos, os índices de vazios máximo e mínimo constituem-se nos parâmetros básicos para avaliação do estado de:

- A) umidade.
- B) resistência.
- C) compacidade.
- D) condutividade.
- E) espelhamento.

31. O armazenamento dos materiais componentes do concreto deve ser feito de forma separada fisicamente, desde o instante do recebimento até a mistura. A esse respeito, analise as proposições abaixo.

- 1) Os componentes devem estar completamente identificados durante o armazenamento, quanto à classe ou à gradação de cada procedência.
- 2) Cada cimento deve ser armazenado separadamente, de acordo com a marca, o tipo e a classe. O cimento fornecido em sacos deve ser guardado em pilhas, em local fechado, protegido das intempéries.
- 3) A altura máxima da pilha de sacos de cimento não poderá ultrapassar 25 unidades, quando ficarem retidos por período inferior a 15 dias, ou em altura de, no máximo, 15 unidades, quando o período for mais longo.
- 4) O depósito destinado ao armazenamento dos agregados deve ser construído de maneira tal que evite o contato com o solo e impeça a contaminação com outros sólidos ou líquidos prejudiciais ao concreto.
- 5) O recipiente utilizado para o armazenamento de aditivos na obra deverá estar munido de uma identificação com as informações de marca, lote, tipo do produto, data de fabricação e prazo de validade.

Estão corretas, apenas:

- A) 1, 2, 4 e 5.
- B) 1, 2, 3 e 4.
- C) 1, 3 e 5.
- D) 2, 3 e 5.
- E) 2, 4 e 5.

32. Eletroduto rígido em aço-carbono é a canalização de qualquer natureza destinada a conter exclusivamente condutores elétricos. Nos trechos embutidos ou expostos, não poderão ser empregados eletrodutos com diâmetro nominal menor que:

- A) 15mm.
- B) 20mm.
- C) 25mm.
- D) 32mm.
- E) 40mm.

33. Nas instalações elétricas prediais, deverá ser previsto para cada cômodo ou dependência, no mínimo, um ponto de luz fixo no teto, com potência mínima de:

- A) 80VA.
- B) 100VA.
- C) 220VA.
- D) 127VA.
- E) 120VA.

34. A linha disponível no mercado em tubos de PVC para conduzir água fria é a Linha Hidráulica. De acordo com as suas características, a resistência dos tubos diminui com o aumento da temperatura. Assim, a pressão de serviço e temperatura máxima que suportam os tubos de PVC da Linha Hidráulica são de:

- A) pressão de serviço de até 10,5kgf/cm² (105mca); temperatura de 30°C.
- B) pressão de serviço de até 4,5kgf/cm² (45mca); temperatura de 15°C.
- C) pressão de serviço de até 7,5kgf/cm² (75mca); temperatura de 20°C.
- D) pressão de serviço de até 15kgf/cm² (150mca); temperatura de 30°C.
- E) pressão de serviço de até 9,0kgf/cm² (90mca); temperatura de 20°C.

35. Caberá ao pregoeiro, entre outras funções, coordenar o processo licitatório, receber, examinar e decidir as impugnações e consultas ao Edital, apoiado pelo setor responsável pela sua elaboração. Acerca disso, analise as proposições a seguir.

- 1) Cabe ao licitante interessado em participar do Pregão, na forma eletrônica credenciar-se no SICAF, e remeter, no prazo estabelecido, exclusivamente por meio eletrônico, via internet, a proposta e, quando for o caso, seus anexos.
- 2) Qualquer pessoa poderá impugnar o ato convocatório do Pregão, na forma eletrônica, com até 2 (dois) dias úteis que antecedam a data fixada para abertura da sessão pública.
- 3) Os órgãos ou entidades integrantes do SISG e os que aderirem ao sistema do Governo Federal disponibilizarão a íntegra do Edital, em meio eletrônico, no Portal de Compras do Governo Federal - COMPRASNET, no sítio www.comprasnet.gov.br.
- 4) As empresas estrangeiras e os consórcios de empresas não estão autorizados, em nenhuma hipótese, a participar de licitações na modalidade Pregão Eletrônico e Presencial, uma vez que não atendem às exigências mínimas para habilitação.

Estão corretas, apenas:

- A) 1 e 4.
- B) 3 e 4.
- C) 1, 2 e 4.
- D) 2, 3 e 4.
- E) 1, 2 e 3.

36. A classificação das rochas está associada à presença em percentuais de sílica na sua composição. Sobre esse assunto, analise as proposições abaixo.

- 1) As rochas são denominadas 'ácidas' quando a porcentagem de presença de sílica é maior que 66%.
- 2) As partículas sólidas que compõem as rochas e os solos são denominadas 'minerais'.
- 3) As rochas 'básicas' são as que apresentam a porcentagem de sílica maior que 50% na sua composição.
- 4) Um fragmento isolado de rocha com diâmetro superior de 1m é chamado 'matacão'.

Estão corretas, apenas:

- A) 1, 2 e 4.
- B) 2, 3 e 4.
- C) 3 e 4.
- D) 1, 2 e 3.
- E) 1 e 4.

37. A fundação cuja capacidade de carga é igual à soma da capacidade da base, com uma parcela da carga absorvida pelo atrito ao longo da sua superfície natural é denominada:

- A) tubulão.
- B) adjacente.
- C) flutuante.
- D) sapata.
- E) radier.

38. Na execução do emboço de paredes, utiliza-se areia média, e no reboco, areia fina. Acerca disso, analise as proposições abaixo.

- 1) Os agregados pesados possuem massa unitária inferior a 1120kg/m³ e sua aplicação principal é na produção de concretos convencionais. Essa massa deve-se a sua microestrutura celular e ao fato de ser altamente porosa.
- 2) No assentamento de alvenaria, deve-se utilizar areia média ou grossa. Dificilmente encontramos uniformidade nos grãos das areias da mesma categoria, favorecendo o total preenchimento dos espaços vazios na massa.
- 3) Os torrões de argila, matérias carbonosas, material pulverulento e impurezas orgânicas são considerados substâncias nocivas à areia. As areias consideradas mais puras são as de procedências naturais dos rios.
- 4) São agregados miúdos o pó de pedra, a areia e os siltes que possuem diâmetro entre 0,075mm < Ø < 4,8mm. Esses fragmentos passam na peneira com 4,8mm de abertura.

Estão corretas, apenas:

- A) 1 e 2.
- B) 2, 3 e 4.
- C) 2 e 4.
- D) 1, 2 e 3.
- E) 1 e 4.

39. A cal extinta ou hidratada é um tipo de aglomerante usado em construções. O fator de maior importância nas suas propriedades como material de construção civil, e que aumenta sua plasticidade é:
- a) a finura dos grãos.
 - b) a presença de Magnésio na composição.
 - c) o tempo de mistura com o agregado miúdo.
 - d) a porcentagem de anidrido calcária.
 - e) a coloração dos grãos hidratados.
40. O cimento Portland comum é um aglomerante hidráulico que resulta da moagem do clínquer. Sobre esse cimento, analise as proposições a seguir.
- 1) A duração do tempo da pega varia na razão direta do grau de moagem; cimentos mais finos terão o início de pega mais rápido e o fim de pega mais demorado.
 - 2) Quanto maior a quantidade de água adicionada ao cimento, menores os tempos de início de pega da mistura final.
 - 3) Temperaturas elevadas aumentam o tempo de pega; temperaturas de aproximadamente 0°C aceleram as reações da água com o cimento.
 - 4) Os produtos que aumentam a velocidade de dissolução, ou seja, aumentam a solubilidade dos constituintes do cimento, são chamados 'aceleradores'.
- Estão corretas, apenas:
- A) 1 e 3.
 - B) 1, 3 e 4.
 - C) 2 e 4.
 - D) 1, 2 e 3.
 - E) 1, 2 e 4.
41. As estruturas de concreto armado possuem excelente resistência ao fogo. Essa resistência é devida à propriedade de baixa condutividade térmica do concreto. Sob ação de altas temperaturas, o concreto sofre degradação, com o desprendimento da sua camada superficial. Esse fenômeno é denominado:
- A) lascamento ou *spalling*.
 - B) frisão de Karling.
 - C) braqueamento de camada.
 - D) ruptura superficial.
 - E) desbotamento da superfície.
42. A caiçação é empregada e recomendada em superfícies de alvenaria e argamassa. Como a pintura a cal, encontramos um resultado com pouco brilho e baixa lavabilidade nas superfícies pintadas com tintas:
- A) à base de cimento.
 - B) de caseína.
 - C) de PVA.
 - D) látex.
 - E) de emulsões betuminosas.
43. O produto destinado à primeira demão (ou mais) sobre a superfície de argamassa, e que funciona como uma ligação entre o substrato e a tinta de acabamento é chamado de selador. Quando esse produto é utilizado em superfície metálica, é chamado de:
- A) massa.
 - B) verniz.
 - C) esmalte.
 - D) primer.
 - E) goma laca.
44. A depressão franjada ou contínua, resultante do processo de fabricação, em uma das superfícies da chapa de vidro temperado, paralela ao bordo e distante dele até 10mm, é chamada de:
- A) marco de pinça.
 - B) marco de esqueleto.
 - C) laboração.
 - D) gaxeta.
 - E) contravento.
45. A vidraça é formada por chapas de vidros e elementos construtivos. Acerca desse material, analise as proposições abaixo.
- 1) A vidraça dupla é composta de duas chapas de vidros paralelos ou levemente inclinadas entre si.
 - 2) O pavê de vidro é moldado em uma só peça, com forma regular, e normalmente é empregado em iluminação zenital.
 - 3) A vidraça múltipla é formada por pedaços irregulares de vidros em diversos tamanhos e cores, montados e rejuntados num mesmo plano.
 - 4) As peças de caixilho, verticais ou horizontais, que sustentam os vidros são chamadas de 'pinásio'.
 - 5) O vidro cristal é transparente e suas faces são absolutamente paralelas.
- Estão corretas, apenas:
- A) 1, 2 e 3.
 - B) 1, 3, 4 e 5.
 - C) 2, 3 e 4.
 - D) 1, 2, 4 e 5.
 - E) 1, 2 e 4.
46. Os blocos estruturais são projetados para suportar outras cargas verticais além da do seu peso próprio, compondo o arcabouço estrutural da edificação. A espessura mínima das paredes externas do bloco de vedação ou estrutural tem de ser igual a:
- A) 7mm.
 - B) 15mm.
 - C) 20mm.
 - D) 10mm.
 - E) 5mm.

47. A cumeeira universal poderá ser utilizada quando os painéis dos telhados, chamados de 'águas', tiverem a inclinação entre:

- A) 5° e 10°
- B) 10° e 30°
- C) 5° e 20°
- D) 20° e 45°
- E) 10° e 45°

48. Um sanitário da Universidade tem um sub-ramal que abastece água fria para a torneira de um lavatório. Considerando que será utilizada a linha soldável, qual deve ser o diâmetro mínimo deste sub-ramal?

- A) 32mm.
- B) 1/2".
- C) 25mm.
- D) 20mm.
- E) 3/4".

49. A coluna de distribuição é responsável por alimentar de água fria as tubulações de:

- A) extravasor.
- B) tubo de queda.
- C) alimentador predial.
- D) ramal predial.
- E) ramal.

50. Em uma cozinha, a água utilizada na pia é recolhida pelo ramal de descarga, cujo diâmetro é de, no mínimo:

- A) 40mm.
- B) 50mm.
- C) 65mm.
- D) 75mm.
- E) 100mm.

51. A estrutura de um telhado poderá ser composta de tesouras, arcos, terças, caibros, ripas, contraventamentos e mão-francesa. As peças que transmitem carga à tesoura são:

- A) cumeeira, terças e frechal.
- B) alvenaria, tirante e linha.
- C) perna, asa e terças.
- D) cumeeira, asa e suspensório.
- E) linha, tirante e frechal.

52. Chamamos de 'alvenaria' a construção composta por pedras naturais, tijolos ou blocos de concreto, ligados ou não por meio de argamassas. Sobre a alvenaria, analise as proposições a seguir.

- 1) A alvenaria deve ser construída para oferecer resistência, durabilidade e impermeabilidade.
- 2) O tijolo, pouco antes do assentamento, deverá ser molhado para impedir a absorção da umidade da argamassa.
- 3) As juntas devem apresentar o perfeito encontro para garantir a amarração de toda estrutura da alvenaria.
- 4) As paredes construídas com meio-tijolo poderão ter comprimento maior que 5m entre as amarrações.

Estão corretas, apenas:

- A) 1 e 2.
- B) 1, 3 e 4.
- C) 1, 2 e 4.
- D) 3 e 4.
- E) 2, 3 e 4.

53. Os contratos administrativos decorrentes de licitações regulam-se pelas suas cláusulas e pelos preceitos de direito público. A esse respeito, analise as proposições a seguir.

- 1) O contrato ou instrumento equivalente deve integrar o processo administrativo de licitação.
- 2) Os contratos decorrentes de dispensa ou de inexigibilidade de licitação devem atender aos termos do ato que os autorizou e da respectiva proposta.
- 3) Desde que conste no Edital, no contrato administrativo poderá ser prevista a exigência de garantia nas contratações de obras, serviços e compras.
- 4) Os contratos administrativos são isentos da obrigatoriedade da publicação resumida do instrumento ou de seus aditamentos na Imprensa Oficial.

Estão corretas, apenas:

- A) 3 e 4.
- B) 2, 3 e 4.
- C) 1, 2 e 4.
- D) 1, 3 e 4.
- E) 1, 2 e 3.

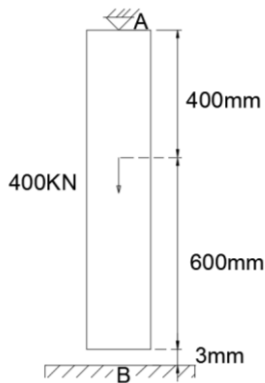
54. Analisar as características das propriedades mecânicas de um material, para sua escolha, é uma etapa importante, que ajudará a nortear seu emprego mais adequado. Sobre as propriedades mecânicas dos metais, analise as afirmações abaixo.

- 1) Resiliência está associada à capacidade do material de absorver energia na região plástica do diagrama tensão-deformação.
- 2) Tenacidade está associada à capacidade do material de absorver energia na região elástica do diagrama tensão-deformação.
- 3) Ductilidade está associada à capacidade de deformação do material até o limite de ruptura.
- 4) Um material considerado frágil possui alta capacidade de deformação antes da ruptura.

Está(ão) correta(s):

- A) 1, 2, 3 e 4.
- B) 1, 2 e 3, apenas.
- C) 3, apenas.
- D) 3 e 4, apenas.
- E) 1 e 2, apenas.

55. Uma barra cilíndrica de aço está sujeita a um carregamento como mostra a figura abaixo. Sabendo que o $E_{aço} = 200\text{GPa}$ e a área da seção é 200mm^2 , a reação em A, a reação em B e o deslocamento da barra são, respectivamente:



- A) 400kN, zero e 2mm.
- B) 400kN, zero e 3mm.
- C) 355kN, 45kN e 3mm.
- D) 360kN, 40kN e 3mm.
- E) 365kN, 35kN e 3mm.

56. O fenômeno de flambagem pode ser considerado como sendo a curva de deformação do lado de um elemento estrutural comprimido pela carga pesada. Sobre esse fenômeno, analise as proposições abaixo.

- 1) Peças não esbeltas são mais vulneráveis ao fenômeno de flambagem.
- 2) A flambagem ocorre apenas em pilares.
- 3) Não ocorre flambagem se a carga for aplicada sem excentricidade ao eixo longitudinal da peça.
- 4) A tensão crítica de flambagem não depende da tensão de escoamento do material.
- 5) Em pilares, para prevenir a flambagem das barras comprimidas da armadura longitudinal, são colocados estribos.

Está(ão) correta(s), apenas:

- A) 1, 2 e 4.
- B) 2, 3 e 5.
- C) 4.
- D) 4 e 5.
- E) 5.

57. A respeito da morfologia das estruturas, analise as afirmações abaixo.

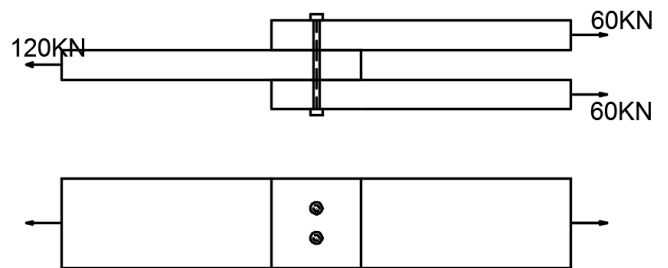
- 1) As barras de uma treliça estão submetidas a momentos fletores e a esforço cortante.
- 2) Uma barra de pórtico plano não está submetida a momentos torçores.
- 3) Em uma viga curva predominam momentos fletores sobre esforços normais.
- 4) Em um arco predominam esforços normais sobre momentos fletores.
- 5) Em uma grelha de vigas as cargas são perpendiculares ao plano da estrutura.

Estão corretas, apenas:

- A) 1, 2, 3 e 5.
- B) 2, 3, 4 e 5.
- C) 1, 2 e 5.
- D) 3, 4 e 5.
- E) 1, 3 e 4.

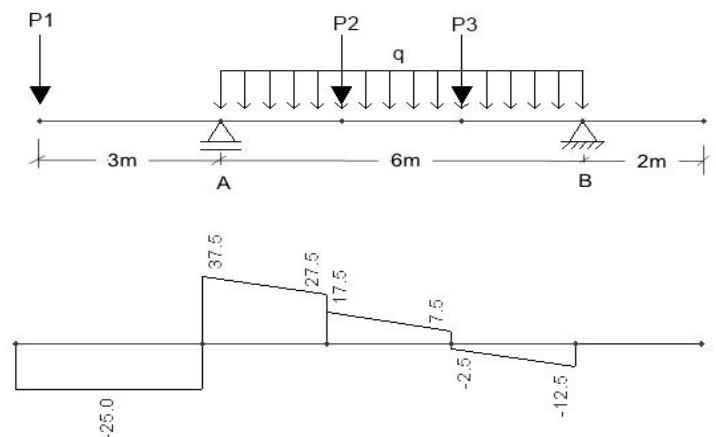
58. Três chapas de aço precisam ser unidas por meio de parafusos de aço de alta resistência. As chapas estão submetidas a um carregamento como mostra a figura abaixo. Serão utilizados 2 (dois) parafusos. Sabendo que a tensão cisalhante média no parafuso não deve exceder 400MPa , o diâmetro mínimo do parafuso será de:

Considere $\pi = 3$.



- A) 6mm.
- B) 8mm.
- C) 10mm.
- D) 13mm.
- E) 16mm.

59. Analisando o diagrama de esforço cortante mostrado na figura abaixo, os valores de cargas concentradas **P1**, **P2** e **P3**, da carga distribuída **q** e as reações nos apoios **A** e **B** são, respectivamente:



- A) 25kN; 27,5kN; 7,5kN; 2kN/m; 37,5kN; 12,5kN.
- B) Zero; 17,5kN; 2,5kN; 3kN/m; 25kN; 12,5kN.
- C) 25kN; 10kN; 5kN; 10kN/m; 37,5kN; 12,5kN.
- D) 25kN; 10kN; 10kN; 5kN/m; 25kN; 12,5kN.
- E) 25kN; 10kN; 10kN; 5kN/m; 62,5kN; 12,5kN.

60. Sobre o estado limite de utilização do concreto, analise as proposições abaixo.

- 1) Está relacionado à ruína estrutural.
- 2) Está relacionado à durabilidade, aparência e conforto do usuário.
- 3) Verificação da fissura, deformação, abertura de fissura, descompressão e da vibração excessiva são alguns estados limites de serviço abordado pela NBR 6118.
- 4) Os limites para fissuração são estabelecidos em função da classe de agressividade ambiental.

Estão corretas:

- A) 1, 2, 3 e 4.
- B) 1, 2 e 3, apenas.
- C) 2 e 4, apenas.
- D) 2, 3, e 4, apenas.
- E) 3 e 4, apenas.

61. Sobre ancoragem de armaduras, abordada pela NBR 6118, analise as afirmações abaixo.

- 1) Barras nervuradas possuem melhor aderência que as barras lisas, mas não melhor que as barras entalhadas.
- 2) A inclinação e posição das barras de aço na massa de concreto podem influenciar na qualidade da aderência.
- 3) O comprimento de ancoragem independe da área da armadura a ser ancorada.
- 4) Barras lisas tracionadas devem ser ancoradas obrigatoriamente com ganchos.
- 5) As barras comprimidas devem ser ancoradas sem gancho.
- 6) A ancoragem dos estribos deve necessariamente ser garantida por ganchos ou barras longitudinais soldadas.

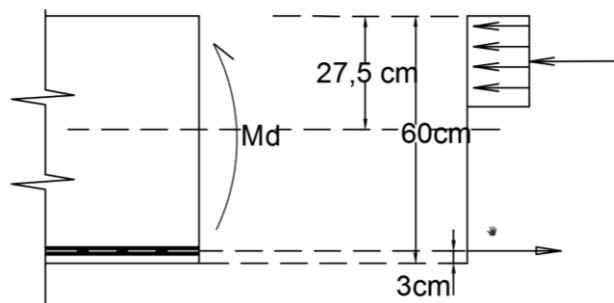
Estão corretas, apenas:

- A) 2, 4, 5 e 6.
- B) 1, 3, 4 e 5.
- C) 1, 2, 3 e 4.
- D) 1, 3 e 6.
- E) 2, 3, 5 e 6.

62. Sobre emenda de armaduras, é correto afirmar que:

- A) na emenda do tipo luva e solda, a resistência do concreto não participa para o cálculo da transmissão de forças de uma barra para outra.
- B) a emenda por transpasse é permitida para barras de bitolas até 38mm.
- C) a resistência da emenda por transpasse independe dos espaçamentos das barras.
- D) as armaduras de costura e tirantes podem ser emendadas por transpasse sem necessidade de cuidados especiais.
- E) a resistência da emenda por transpasse independe da resistência do concreto.

63. Considere uma viga de concreto armado, com 60cm de altura, submetida à flexão simples, com momento fletor característico de 25KN.m. Considerando a linha neutra distante a 27,5cm da borda comprimida e o cobrimento da armadura de 3cm, a armadura mínima de tração calculada para o estado limite último para situação de combinações normais é de:



- A) 0,75cm²
- B) 1,25cm²
- C) 1,50cm²
- D) 2,20cm²
- E) 1,00cm²

64. Os trechos horizontais das tubulações de esgoto sanitário devem apresentar declividade adequada para escoamento dos efluentes por gravidade. Considerando o diâmetro da tubulação de 100mm, a declividade mínima será de:

- A) 2%
- B) 3%
- C) 1%
- D) 0,5%
- E) 4%