



UNIVERSIDADE FEDERAL DO ESPÍRITO SANTO
PRÓ-REITORIA DE GESTÃO DE PESSOAS

CONCURSO PÚBLICO

Edital 096/2014

Cargo: Técnico em Eletromecânica

Instruções

1. Aguarde autorização para abrir o caderno de provas.
2. Este caderno contém 60 questões. Se houver qualquer falha de impressão, comunique ao fiscal, para que faça a substituição do caderno.
3. Use os espaços em branco para rascunho; não destaque folhas da prova.
4. Ao receber o cartão-resposta, verifique se o número impresso é o seu número de inscrição. Comunique ao fiscal se os números forem diferentes. Após a verificação, assine o cartão-resposta.
5. Use caneta esferográfica com tinta preta ou azul para preenchimento do seu cartão-resposta. Não dobre seu cartão-resposta, não o manche ou rasure, nem o amasse, pois ele passará por leitura ótica.
6. Marque cada resposta no cartão, preenchendo completamente o campo que contém a letra correspondente à alternativa de sua opção, conforme modelo:



7. Em cada uma das questões, só existe uma alternativa que responde adequadamente ao quesito proposto. Você deve marcar apenas uma alternativa para cada questão. Questões marcadas com duas ou mais alternativas ou deixadas em branco receberão pontuação zero.
8. Lembre-se de que o tempo máximo para a realização desta prova e para o preenchimento do cartão-resposta é de 4 (quatro) horas.
9. Não utilize nenhum material de consulta e nem calculadora. Nenhum rascunho será considerado.
10. Aguarde as instruções do fiscal quanto ao manuseio do digiselo no seu cartão-resposta.
11. Entregue ao fiscal seu cartão-resposta. A não-devolução do mesmo implicará sua desclassificação imediata.

LÍNGUA PORTUGUESA – 10 QUESTÕES

LEIA o texto e responda às questões 1 e 2.



(Disponível em: <http://www.mppublicidade.com.br/arquivos/trabalhos/_20130123171145_img_nc_out_mangueira.jpg>. Acesso em janeiro de 2015)

1ª QUESTÃO. Considere as seguintes afirmações a partir da leitura do anúncio.

- I. Houve a intenção de sugerir que mangueiras com furos desperdiçam água.
- II. Houve a intenção de usar a expressão "é furada" para chamar a atenção quanto à inadequação de uma prática de desperdício.
- III. Houve a intenção de mostrar como as pessoas devem lavar a calçada.
- IV. Houve a intenção de alertar contra o uso inadequado da água.

É CORRETO o que afirma em

- A) I e III apenas.
- B) II apenas.
- C) II e IV apenas.
- D) II, III e IV apenas.
- E) I apenas.

2ª QUESTÃO. Nas orações "**Poupe água, poupe a natureza**", a campanha publicitária emprega o modo verbal imperativo

- A) como uma estratégia de divulgação do produto anunciado por meio de ato imperativo.
- B) para assegurar a qualidade do produto sugerindo ao consumidor adquiri-lo, enquanto é tempo.
- C) para garantir a credibilidade dos serviços da empresa anunciante para toda a população.
- D) como uma estratégia que visa a conhecer o público-alvo da empresa anunciante.
- E) para fazer o público-alvo agir, uma vez que atos imperativos ora assumem uma conotação de ordem, ora de sugestão.

LEIA o texto e responda às questões de 3 a 8.

A geração digital entra em cena

- 1 Julia B. Orlovsky brinca de boneca e faz roupinhas como toda criança de 5 anos fazia na
2 época de sua mãe e continua fazendo ainda hoje. Com uma diferença: ela desenha no computador
3 os vestidos que depois são impressos em tecido. O fim da velha brincadeira de casinha? Não, sinal
4 dos tempos. A nova geração, nascida sob o signo da revolução da informática, sabe manejar
5 computadores, *tablets* e *smartphones* com a mesma agilidade com que suas avós manejavam dedal,
6 agulha e linha. Muito diferente de seus pais, que só foram conhecer os recursos do micro quando
7 adultos, a maior parte no ambiente de trabalho.

8 A maioria desses pais tem muita dificuldade com os manuais de instrução dos aparelhos
9 eletrônicos. Seus filhos nem precisam se valer deles. Leonardo Sá F. de Oliveira, aos 9 anos, por
10 exemplo, aprendeu a ligar o aparelho de DVD, aos 2 anos, para apreciar seus filmes prediletos.
11 Depois conheceu o videogame, o computador e a internet. Aos 4, decepcionou-se com a aula de
12 informática da pré-escola que frequentava, porque os micros eram antiquados. "Não tem internet?
13 Então não quero", declarou à professora atônita na época. Os pedagogos reagem desconcertados ao
14 fenômeno que ameaça fugir de seu controle. Como lidar com crianças assim?

15 André M. Ribeiro, aos 4 anos, não sabia ler nem escrever, mas desde os 3 mexia no micro.
16 Para ele, o mouse era mais fácil de movimentar que a caneta. Ana Luiza P. da Cunha, aos 10, já
17 desmontava e montava aparelhos eletrônicos. [...] Para crianças como essas, a vida de hoje sem
18 controles remotos nem computadores equivaleria a uma idade das trevas, uma vez que todas têm
19 extrema facilidade em lidar com novas tecnologias. [...]

20 Em 1998, pesquisa exclusiva encomendada por *Época* ao Instituto Vox Populi, realizada em
21 cinco capitais (São Paulo, Rio de Janeiro, Porto Alegre, Recife e Belo Horizonte), confirmava que os
22 brasileiros já estavam se digitalizando. [...] A maioria dos jovens já sabiam usar aparelhos
23 eletrônicos, videogame e computador. [...]

24 Muitos dos que têm computador passam longas horas rodando programas, jogos ou
25 acessando a Internet. Quando ligados à rede mundial, navegam pelos sites, jogam, mas também não
26 perdem a oportunidade de se comunicar por meio de *facebook* e de outros aplicativos.

27 "Como as crianças podem fazer isso?", perguntam-se os pais atônitos. Não correm o risco de
28 ficar viciadas, autômatas, sem capacidade de raciocínio? Ou pequenos egoístas, pré-programados
29 para se tornarem adultos nervosos e agressivos, como anunciam alguns? O professor de História da
30 Cultura da Universidade de São Paulo, Nicolau Sevcenko, afirmou que essa geração é parte da
31 revolução microeletrônica, a terceira onda tecnológica "depois da revolução industrial e da revolução
32 científico-tecnológica, que decorreu da utilização da eletricidade e dos derivados de petróleo". Para
33 Sevcenko, as pessoas nas grandes metrópoles, em declínio, caminham para um individualismo cada
34 vez maior. "Criminalidade, trânsito e outros problemas urbanos levam ao isolamento dos indivíduos",
35 disse o professor. "Essa tecnologia contribui para isso. Antes as crianças brincavam juntas e agora
36 cada uma vai para a frente do computador."

37 O escritor americano Don Tapscott, autor de *Growing up Digital - The Rise of the Net*
38 *Generation* ("Crescendo digitalmente - o surgimento da geração Internet") e grande admirador da
39 geração digital, pensa de modo diferente. Para ele, a tecnologia contribui para unir as pessoas, que
40 jogam em grupo e trocam mensagens ou batem papo pela Internet. "Posso dizer com certeza que
41 crianças sem acesso às novidades tecnológicas vão estar em desvantagem", afirmou. A maioria dos
42 pais já sabe disso. [...]

43 Mas alguns produtos especialmente admirados pela geração digital não têm imagem tão
44 positiva entre os adultos. Principalmente os jogos eletrônicos, considerados perda de tempo ou algo
45 nocivo. Pais preferem dar às crianças *softwares* educativos em vez de *games* com conteúdo violento.
46 [...]

(Texto modificado - Revista *Época*, Nº 22. São Paulo, Globo, 19/10/1998.)

3ª QUESTÃO. Com base no texto "**A geração digital entra em cena**", são feitas as seguintes afirmações:

I. Há um confronto entre duas gerações: uma mais nova, que já nasce sabendo manejar o computador, e uma mais antiga, que só conheceu os recursos computacionais quando adulta.

II. Há um grande prejuízo para essa "nova geração, nascida sob o signo da revolução da informática", uma vez que só pensa em manejar computadores.

III. Embora as crianças se adaptem mais facilmente às novas tecnologias do que seus pais, elas terão menos raciocínio lógico do que seus pais.

IV. Há um individualismo crescente em função da grande utilização das novas tecnologias, segundo o professor Nicolau Sevcenko.

V. Don Tapscott, escritor americano, entende que a tecnologia serve para, entre outras coisas, desunir as pessoas.

De acordo com o texto, estão CORRETAS apenas

- A) I, II e IV.
- B) II, III e V.
- C) I, III e V.
- D) II, III e IV
- E) I e V.

4ª QUESTÃO.

Julia B. Orlovsky brinca de boneca e faz roupinhas como toda criança de 5 anos fazia na época de sua mãe e continua fazendo ainda hoje.

Os dois usos de **e**, no excerto acima, estabelecem uma relação de

- A) adição, adversidade.
- B) adversidade, continuidade.
- C) explicação, causalidade.
- D) consequência, adição.
- E) adição, adição.

5ª QUESTÃO.

Julia B. Orlovsky brinca de boneca e faz roupinhas como toda criança de 5 anos fazia na época de sua mãe e continua fazendo ainda hoje. Com uma diferença: ela desenha no computador os vestidos que depois são impressos em tecido.

O trecho sublinhado é

- A) uma hipótese.
- B) uma explicação.
- C) uma condição.
- D) uma consequência.
- E) uma finalidade.

6ª QUESTÃO. O termo "desconcertados" (linha 13) expressa o sentido de

- A) desarticulados.
- B) desacostumados.
- C) desajeitados.
- D) desonrados.
- E) desaconselhados.

7ª QUESTÃO. Identifique as relações de sentido que as palavras **muito**, **quando**, **para**, **porque** e **como** estabelecem nas frases extraídas do texto.

I – **Muito** diferente de seus pais, (...) (linha 6)

II – que só foram conhecer os recursos do micro **quando** adultos, (...) (linhas 6-7)

III – **para** apreciar seus filmes prediletos. (linha 10)

IV – **porque** os micros eram antiquados. (linha 12)

V – "**Como** as crianças podem fazer isso?" (linha 27)

A sequência CORRETA de respostas, de cima para baixo, é:

- A) concessão – modo – finalidade – tempo – condição
- B) intensidade – condição – finalidade – condição – modo
- C) tempo – finalidade – comparação – modo – condição
- D) consequência – intensidade – tempo – condição – comparação
- E) intensidade – tempo – finalidade – causa – modo

8ª QUESTÃO. Sobre os recursos linguísticos empregados no texto, são feitas as seguintes afirmações:

- I – “ela” (linha 2) refere-se a “sua mãe” (linha 2).
- II – “adultos” (linha 7) refere-se a “pais” (linha 6).
- III – “deles” (linha 9) refere-se a “desses pais” (linha 8).
- IV – “todas” (linha 18) refere-se a “crianças” (linha 17).
- V – “isso” (linha 35) refere-se a “isolamento dos indivíduos” (linha 34).

São CORRETAS as afirmativas

- A) II, III e V apenas.
- B) II e IV apenas.
- C) I, II e III apenas.
- D) II, IV e V apenas.
- E) III e V apenas.

9ª QUESTÃO. A concordância verbal está CORRETA em

- A) Os Estados Unidos devem superar o crescimento global.
- B) Cerca de dez mil candidatos se inscreveu para o concurso da UFES.
- C) Minas Gerais produzem mais de 50% de toda a safra brasileira de café.
- D) Mais de um jornal fizeram alusão ao aumento do dólar.
- E) Filmes, leituras, boas conversas, nada os tiravam da apatia.

10ª QUESTÃO. A alternativa em que o argumento justifica CORRETAMENTE o exemplo, com relação ao uso ou não do pronome SE no padrão formal da língua, é:

- A) **Exemplo:** Homem mata mulher e suicida em Coimbra.
Argumento: O verbo "suicidar" não deve ser empregado com o pronome SE.
- B) **Exemplo:** Vários profissionais queixaram-se dos baixos salários.
Argumento: O verbo "queixar" exige o pronome SE.
- C) **Exemplo:** Jonas casou-se com uma prima.
Argumento: o verbo "casar" tem que estar sempre acompanhado do pronome SE.
- D) **Exemplo:** Os alunos interessaram pelos conteúdos das aulas.
Argumento: O verbo "interessar" não exige o pronome SE, por causa da preposição "pelos" que o segue.
- E) **Exemplo:** Muitas palavras originam do latim.
Argumento: O verbo "originar" não exige o pronome SE.

RACIOCÍNIO LÓGICO E QUANTITATIVO – 10 QUESTÕES

11ª QUESTÃO. O número de maneiras de dividir 12 pessoas em 3 grupos de 4 pessoas cada é igual a

- A) 5775
- B) 6871
- C) 7782
- D) 8132
- E) 9234

12ª QUESTÃO. Uma gaveta contém 5 pares de meias brancas, 4 pares de meias azuis, 2 pares de meias vermelhas e 2 pares de meias pretas. O menor número de meias que devem ser retiradas da gaveta, sem olhar a cor, de modo que se tenha certeza de que sejam retiradas pelo menos duas meias de cores diferentes é igual a

- A) 19
- B) 17
- C) 15
- D) 13
- E) 11

13ª QUESTÃO. O primeiro, segundo e terceiro termos de uma progressão aritmética são $-x^2 - 6$, x e 9, respectivamente, sendo x um número negativo. O quinto termo da progressão aritmética é igual a

- A) 20
- B) 27
- C) 33
- D) 41
- E) 42

14ª QUESTÃO. Sejam x e y números reais. É CORRETO afirmar:

- A) Se x e y são números racionais e não inteiros, então $x \cdot y$ é um número racional e não inteiro.
- B) Se x é um número irracional e y é um número racional, então $x + y$ é um número irracional.
- C) Se x e y são números racionais e não inteiros, então $x + y$ é um número racional e não inteiro.
- D) Se x é um número irracional e y é um número racional, então $x \cdot y$ é um número irracional.
- E) Se x e y são números irracionais, então $x \cdot y$ é um número irracional.

15ª QUESTÃO. Em uma empresa,

- 350 funcionários leem pelo menos uma das revistas A e B;
- 20 funcionários leem a revista A, mas não leem a revista B;
- 10% dos funcionários que leem a revista B também leem a revista A.

O total de funcionários da empresa que leem a revista B, mas não leem a revista A, é igual a

- A) 123
- B) 161
- C) 195
- D) 213
- E) 297

16ª QUESTÃO. No sistema de juros compostos, à taxa de juros de 10% ao mês, o número de meses em que deve ser aplicado um capital de R\$10.000,00 para que a aplicação renda juros de R\$ 4.641,00 é igual a

- A) 2
- B) 3
- C) 4
- D) 5
- E) 6

17ª QUESTÃO. Pedro e Luciana fazem parte de um grupo de 9 pessoas. Quatro pessoas do grupo são escolhidas ao acaso, sem reposição. A probabilidade de que ambos, Pedro e Luciana, não estejam entre as 4 pessoas escolhidas é igual a

- A) $1/9$
- B) $1/5$
- C) $2/9$
- D) $5/18$
- E) $2/7$

18ª QUESTÃO. Uma locadora aluga ônibus de 50 lugares para uma viagem. De cada passageiro, ela recebe R\$300,00, acrescidos de R\$15,00 para cada lugar vago no ônibus. O maior valor possível que a locadora pode receber com o aluguel do ônibus para a viagem é igual a

- A) R\$ 14.976,00
- B) R\$ 16.432,00
- C) R\$ 18.375,00
- D) R\$ 20.721,00
- E) R\$ 22.936,00

19ª QUESTÃO. Um reservatório com capacidade de 500 litros continha 50 litros de água ao meio-dia de um certo dia. A partir desse instante, despejou-se água no reservatório de modo que o volume de água nele passou a aumentar a uma razão constante de q litros por hora. Às 16 horas daquele dia, o volume de água no reservatório era igual a 100 litros. O volume de água no reservatório, em litros, às 19 horas daquele dia era igual a

- A) 125,2
- B) 137,5
- C) 140,4
- D) 146,3
- E) 152,2

20ª QUESTÃO. A diferença entre dois números reais é igual a 30. O menor valor possível para o produto dos dois números é igual a

- A) 15
- B) 0
- C) -110
- D) -225
- E) -315

INFORMÁTICA – 5 QUESTÕES



21ª QUESTÃO. A opção que NÃO apresenta o nome de um dispositivo apontador é

- A) *Mouse.*
- B) *Trackball.*
- C) *Touchpad.*
- D) *Scanner.*
- E) *Touch screen.*

22ª QUESTÃO. No Ubuntu Linux 14.04.1 LTS, algumas tarefas só podem ser executadas pelo usuário administrador e exigem que o mesmo informe sua senha. A alternativa que representa uma tarefa que EXIGE a senha do usuário administrador é

- A) Remover um aplicativo do lançador.
- B) Instalar um programa utilizando a Central de Programas do Ubuntu.
- C) Criar um arquivo no diretório do usuário (ex.: o usuário fulano tem seu diretório /home/fulano).
- D) Criar um arquivo no diretório temporário (/tmp).
- E) Escolher um novo papel de parede para o ambiente.

23ª QUESTÃO. No Microsoft Word 2013, existem várias formas de se formatar um parágrafo com recuo. A opção que NÃO representa uma dessas formas é

- A) Após digitar o texto do parágrafo, selecioná-lo e, em seguida, pressionar a tecla TAB.
- B) Clicar com o botão direito no parágrafo desejado (antes ou depois de digitar o texto), clicar no item “Parágrafo...” e informar um valor positivo no campo “Esquerda” na seção “Recuo”.
- C) Com o cursor no parágrafo desejado (antes ou depois de digitar o texto), clicar no botão “Aumentar Recuo” () presente na guia “PÁGINA INICIAL”.
- D) Caso a régua não esteja visível, marcar a opção “Régua” na guia “EXIBIÇÃO”. Em seguida, com o cursor no parágrafo desejado (antes ou depois de digitar o texto), arrastar a guia da régua () com o mouse.
- E) Antes de digitar o texto do parágrafo, pressionar a tecla TAB.

24ª QUESTÃO. Uma nova planilha foi criada, utilizando-se o LibreOffice Calc 4.2. Nas colunas A e B foram inseridas informações (nome e sexo) de funcionários de uma empresa fictícia. O resultado é mostrado na figura 1 abaixo. O LibreOffice Calc 4.2 oferece algumas funcionalidades para manipulação de planilhas como, por exemplo, as descritas a seguir.

- I. Classificar Dados. Exemplo: selecione as colunas A e B, clique no menu “Dados”, em seguida na opção “Classificar” e, finalmente, clique OK.
- II. Autofiltro. Exemplo: selecione as colunas A e B, clique no menu “Dados”, em seguida abra o submenu “Filtro” e clique na opção “Autofiltro”.
- III. Filtragem. Exemplo: após criação do Autofiltro, clique sobre o botão que aparece no canto inferior direito da célula B1, desmarque o valor “Masculino” e clique em OK.
- IV. Ocultar Linhas. Exemplo: para as linhas 3, 5, 7 e 9, uma de cada vez, posicione o ponteiro do mouse sobre a junção do cabeçalho da linha com a linha seguinte, clique e arraste para diminuir sua altura, soltando assim que a mensagem “Ocultar” for exibida.

	A	B
1	Nome do funcionário	Sexo
2	Camila	Feminino
3	Wellington	Masculino
4	Luciane	Feminino
5	Paulo	Masculino
6	Karina	Feminino
7	Daniel	Masculino
8	Denise	Feminino
9	André	Masculino
10	Adriana	Feminino
11	Érica	Feminino

Figura 1

Fonte: arquivo da banca

	A	B
1	Nome do funcionário	Sexo
2	Camila	Feminino
4	Luciane	Feminino
6	Karina	Feminino
8	Denise	Feminino
10	Adriana	Feminino
11	Érica	Feminino
12		
13		
14		
15		

Figura 2

Fonte: arquivo da banca

Dentre os recursos e exemplos descritos anteriormente, os que precisam ser usados para, a partir da figura 1, ter como resultado a figura 2, acima, são

- A) II e III apenas.
- B) I, II e III apenas.
- C) I e IV apenas.
- D) II e IV apenas.
- E) I, II, III e IV.

25ª QUESTÃO. Existem várias formas de proteger um computador pessoal de invasores mal-intencionados. A opção que NÃO representa uma dessas formas é

- A) Utilizar senhas fortes (fáceis de lembrar, porém difíceis de serem adivinhadas) para todos os usuários do computador.
- B) Instalar e manter atualizado um bom software antivírus.
- C) Utilizar apenas softwares comerciais, adquiridos de empresas conhecidas.
- D) Manter o sistema operacional atualizado.
- E) Instalar um sistema de *firewall* pessoal.

LEGISLAÇÃO – 5 QUESTÕES

26ª QUESTÃO. De acordo com a Constituição Federal, sobre o prazo de validade de um concurso público, é CORRETO afirmar:

- A) Será de até três anos, prorrogável uma vez, por igual período.
- B) Será de até dois anos, prorrogável uma vez, por prazo fixado livremente pela Administração.
- C) Será de, no máximo, um ano e é prorrogável.
- D) Será de até um ano, prorrogável uma vez, por período nunca superior a um ano.
- E) Será de até dois anos, prorrogável uma vez, por igual período.

27ª QUESTÃO. A respeito da prestação de serviços gratuitos, a Lei nº. 8.112/1990 prevê

- A) a proibição incondicional.
- B) a permissão excepcional, em casos previstos em lei.
- C) a instituição de regras básicas e de regime jurídico.
- D) a impossibilidade de remuneração pelos cofres públicos, mas o pagamento de benefícios como previdência social e seguro de vida.
- E) a proibição no âmbito da Administração Pública indireta e permissão no âmbito da Administração Pública direta.

28ª QUESTÃO. Sobre o pagamento de diárias ao servidor, é CORRETO afirmar:

- A) O servidor faz jus a diárias mesmo que o deslocamento da sede constituir exigência permanente do seu cargo.
- B) A diária será concedida por dia de afastamento, sendo devido seu valor integral ainda que o deslocamento não exija pernoite fora da sede.
- C) As diárias são destinadas a indenizar as parcelas de despesas extraordinárias com pousada, alimentação e locomoção urbana do servidor quando se afastar da sede em caráter eventual ou transitório para outro ponto do território nacional ou para o exterior.
- D) O servidor sempre faz jus a diárias ao se deslocar dentro da mesma região metropolitana, aglomeração urbana ou microrregião.
- E) Mesmo que o servidor retorne à sede em prazo menor do que o previsto para o seu afastamento, não fica obrigado a restituir as diárias recebidas em excesso, pois nesse caso funcionarão como remuneração pelo deslocamento.

29ª QUESTÃO. Analise as proposições abaixo sobre as penalidades a que está submetido o responsável por ato de improbidade, que podem ser aplicadas isolada ou cumulativamente, de acordo com a gravidade do fato, nos termos da Lei nº 8.429, de 2 de junho de 1992.

I – Na hipótese de atos de improbidade administrativa que atentam contra os princípios da Administração Pública, as penas serão ressarcimento integral do dano, se houver, perda da função pública, suspensão dos direitos políticos de três a cinco anos, pagamento de multa civil de até cem vezes o valor da remuneração percebida pelo agente e proibição de contratar com o Poder Público ou receber benefícios ou incentivos fiscais ou creditícios, direta ou indiretamente, ainda que por intermédio de pessoa jurídica da qual seja sócio majoritário, pelo prazo de três anos.

II – Na hipótese de atos de improbidade administrativa que causam prejuízo ao Erário, as penas serão ressarcimento integral do dano, perda dos bens ou valores acrescidos ilicitamente ao patrimônio, se concorrer essa circunstância, perda da função pública, suspensão dos direitos políticos de cinco a oito anos, pagamento de multa civil de até duas vezes o valor do dano e proibição de contratar com o Poder Público ou receber benefícios ou incentivos fiscais ou creditícios, direta ou indiretamente, ainda que por intermédio de pessoa jurídica da qual seja sócio majoritário, pelo prazo de cinco anos.

III – Na hipótese de atos de improbidade administrativa que importam enriquecimento ilícito, as penas serão perda dos bens ou valores acrescidos ilicitamente ao patrimônio, ressarcimento integral do dano, quando houver, perda da função pública, suspensão dos direitos políticos de oito a dez anos, pagamento de multa civil de até três vezes o valor do acréscimo patrimonial e proibição de contratar com o Poder Público ou receber benefícios ou incentivos fiscais ou creditícios, direta ou indiretamente, ainda que por intermédio de pessoa jurídica da qual seja sócio majoritário, pelo prazo de dez anos.

São CORRETAS as proposições

- A) I, II e III.
- B) I e II, apenas.
- C) I e III, apenas.
- D) II e III, apenas.
- E) II, apenas.

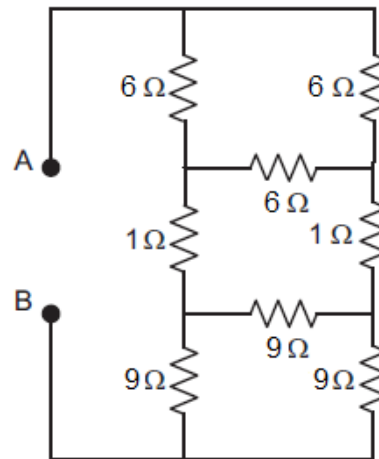
30ª QUESTÃO. Se o funcionário público se apropriar de dinheiro, valor ou qualquer outro bem móvel, público ou particular, de que tem a posse em razão do cargo, ou desviá-lo, em proveito próprio ou alheio, terá praticado

- A) crime de exação.
- B) crime de prevaricação.
- C) ato considerado meramente de improbidade administrativa.
- D) crime de peculato.
- E) corrupção ativa.

CONHECIMENTOS ESPECÍFICOS – 30 QUESTÕES

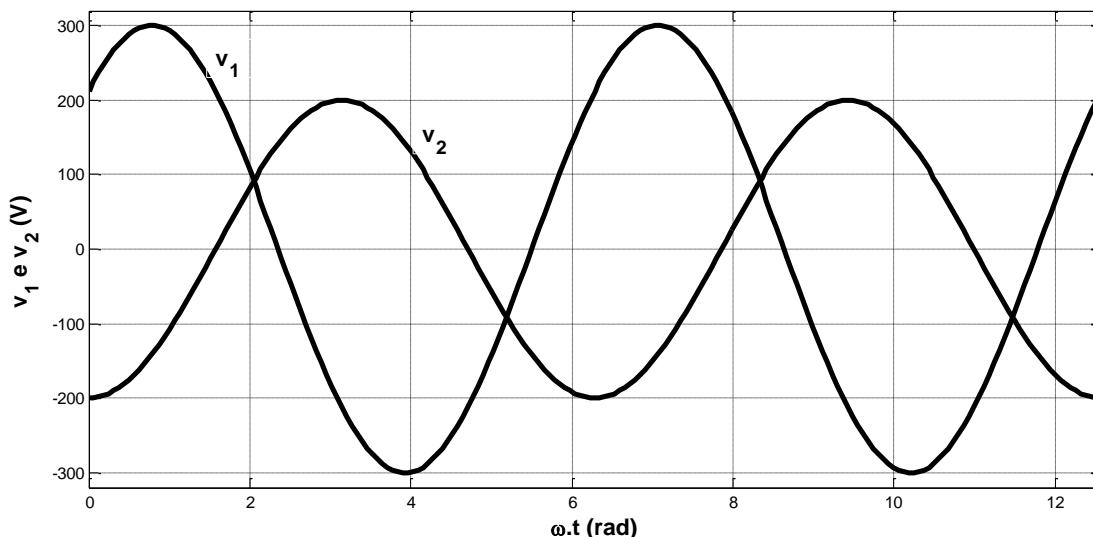
31ª QUESTÃO. Foi solicitada a um técnico a substituição de todos os resistores que compõem parte de um equipamento, representados no circuito da figura ao lado, por um único resistor, a ser instalado entre os pontos A e B desse circuito. O valor, em Ω , desse novo resistor é:

- A) 6
- B) 8
- C) 9
- D) 12
- E) 15



Fonte: acervo pessoal da banca de seleção.

32ª QUESTÃO. Considere as tensões $v_1(t)$ e $v_2(t)$ mostradas na representação gráfica da figura abaixo.



Fonte: acervo pessoal da banca de seleção.

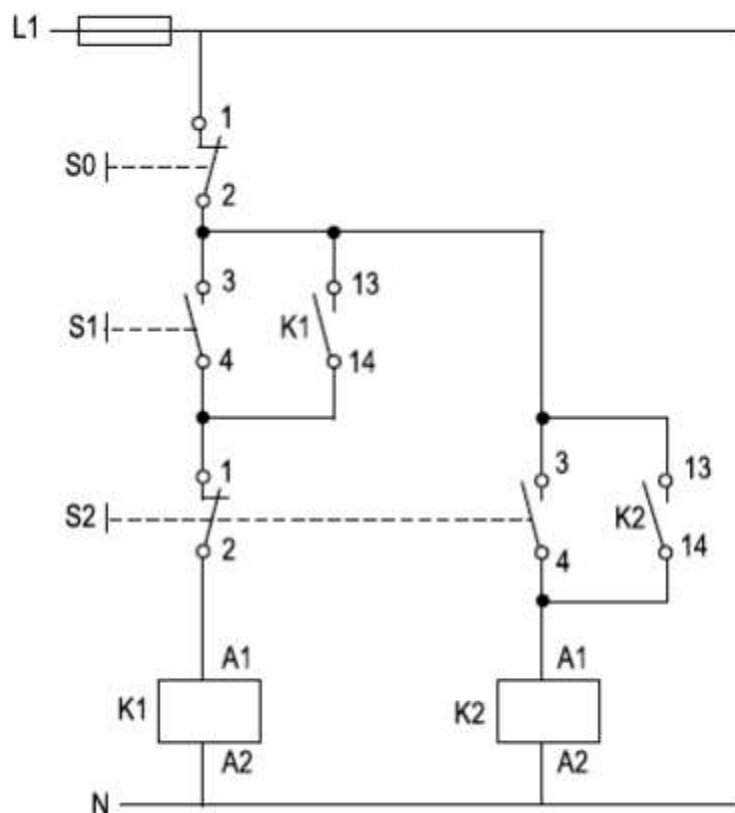
É CORRETO o que afirma em:

- A) A tensão V_{1p} é, aproximadamente, igual a 218,5 V.
- B) A frequência de v_2 é dois terços menor do que a de v_1 .
- C) A tensão V_{2RMS} é, aproximadamente, igual a 423 V.
- D) O ângulo de defasagem entre as duas tensões é $3\pi/4$ rad.
- E) Os valores de V_{pp} são iguais para as duas tensões.

33ª QUESTÃO. Em uma determinada unidade consumidora, operando ininterruptamente durante 20 dias, em média, por mês, registraram-se uma potência e um fator de potência constantes de 100 kVA e 0,92 (ind.), respectivamente. Assim, considerando-se que a tarifa de energia elétrica em vigor seja de R\$ 200,00/MWh, pode-se afirmar que o valor cobrado pelo consumo mensal desse consumidor será

- A) R\$ 8.832,00.
- B) R\$ 9.600,00.
- C) R\$ 11.040,00.
- D) R\$ 13.248,00.
- E) R\$ 14.400,00.

34ª QUESTÃO. A figura abaixo apresenta o diagrama de comando de dois motores que são acionados pelas chaves contadoras K1 (Motor 1) e K2 (Motor 2).



Fonte: acervo pessoal da banca de seleção.

Analisando-se o diagrama, é CORRETO afirmar:

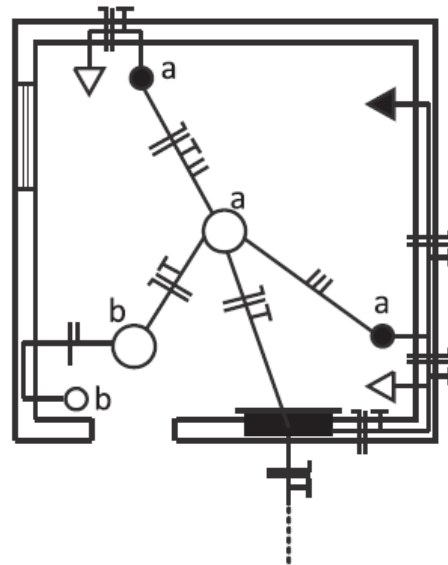
- A) O Motor 2 só pode ser ligado se o Motor 1 já estiver em operação.
- B) O intertravamento indicado garante o acionamento do Motor 2 sempre que o Motor 1 for ligado.
- C) O intertravamento indicado garante o desligamento do Motor 2 sempre que o Motor 1 for desligado.
- D) É possível acionar o Motor 2 sem desligar o Motor 1, caso o Motor 1 esteja em operação.
- E) É possível acionar o Motor 1 sem desligar o Motor 2, caso o Motor 2 esteja em operação.

35ª QUESTÃO. Em uma instalação comercial, uma carga indutiva, atendida em 380 V e por onde circula uma corrente elétrica de 40 A, apresenta um baixo fator de potência, igual a 0,80. Sabe-se que, para corrigir tal fator de potência, torna-se necessária a conexão de um banco de capacitores em paralelo com a referida carga. Para que o fator de potência seja unitário, o valor da potência reativa do banco de capacitores deve ser, aproximadamente,

- A) 6,9 kvar
- B) 9,1 kvar
- C) 12,2 kvar
- D) 13,8 kvar
- E) 15,2 kvar

36ª QUESTÃO. A figura ao lado mostra o esboço de um projeto da instalação elétrica para um determinado ambiente. Pode-se verificar nesse projeto, entre outros elementos,

- A) dois interruptores simples e dois pontos de iluminação.
- B) um interruptor paralelo (three-way) e uma tomada baixa.
- C) um interruptor simples e duas tomadas baixas.
- D) um interruptor intermediário (four-way).
- E) duas tomadas baixas e uma tomada a meia altura.



Fonte: acervo pessoal da banca de seleção.

37ª QUESTÃO. Uma unidade consumidora industrial tem suas cargas em baixa tensão atendidas por um transformador próprio, conectado à rede da empresa distribuidora de energia elétrica, cujas tensões nominais são 11,4 kV/220 V. Considerando tais informações e as normas vigentes, e sabendo-se que o alimentador principal das referidas cargas tem 100 m de comprimento, a tensão (de linha) mínima admissível em qualquer ponto da instalação, operando em regime permanente, é

- A) 215,6 V
- B) 211,2 V
- C) 209,0 V
- D) 204,6 V
- E) 198,0 V

38ª QUESTÃO. Durante o funcionamento de um transformador, o enrolamento primário está conectado a uma fonte de energia, de maneira que, pela carga, ligada ao enrolamento secundário desse transformador, não circula corrente elétrica. Para verificar o problema, um técnico realizou o seguinte teste: desconectou a carga e a fonte do transformador e ligou um ohmímetro ao seu enrolamento secundário. Tal ohmímetro indicou uma resistência nula, o que levou o técnico a diagnosticar que o(s) enrolamento(s):

- A) primário está em curto.
- B) primário está aberto.
- C) secundário está em curto.
- D) secundário está em aberto.
- E) primário e secundário estão em curto.

39ª QUESTÃO. Um transformador monofásico de 110 kVA e 1.100/220 V atende a uma carga nas condições nominais com fator de potência unitário. As reatâncias de dispersão dos lados de alta e baixa tensão valem, respectivamente, 0,50 Ω e 0,02 Ω . Se a tensão na carga é nominal, a tensão nos terminais do primário do transformador é

- A) 1.100 V
- B) 1.102 V
- C) 1.105 V
- D) 1.140 V
- E) 1.200 V

40ª QUESTÃO. A partida de motores trifásicos de potência elevada pode ser facilitada por dispositivos denominados chaves compensadoras e chaves estáticas (*softstarters*). Assim, pode-se afirmar que, na chave

- A) estática, o motor opera com carga elevada (baixo fator de potência), diminuindo as perdas de potência reativa.
- B) compensadora, a tensão de partida é ajustada para um valor muito superior à tensão nominal.
- C) estática, apenas um transformador com várias derivações destina-se à regulagem do processo de partida.
- D) compensadora, a comutação da derivação de tensão reduzida para a tensão de suprimento não acarreta elevação da corrente.
- E) estática, o motor opera com carga média (fator de potência mediano), minimizando o ganho de potência ativa.

41ª QUESTÃO. Um motor de indução de quatro polos é atendido por uma rede elétrica de frequência igual a 60 Hz. Sob condições nominais, se o escorregamento do rotor é 2,5%, a velocidade no eixo deste motor será de

- A) 877,5 rpm
- B) 900 rpm
- C) 1.755 rpm
- D) 1.800 rpm
- E) 3.510 rpm

42ª QUESTÃO. De acordo com a NR 10 (Norma Regulamentadora 10), que trata da segurança de instalações e serviços em eletricidade, é CORRETO afirmar:

- A) Os serviços em instalações elétricas energizadas em alta tensão (AT) podem ser realizados individualmente, desde que o profissional tenha comprovadamente recebido capacitação adequada.
- B) Todo projeto deve conter condições para a adoção de aterramento permanente.
- C) Os profissionais autorizados a intervir em instalações elétricas devem receber treinamento de reciclagem a cada 5 anos.
- D) Os locais de serviços elétricos, compartimentos e invólucros de equipamentos e instalações elétricas podem ser utilizados para armazenamento ou guarda de quaisquer objetos.
- E) É vedado o uso de adornos pessoais nos trabalhos com instalações elétricas ou em suas proximidades.

43ª QUESTÃO. Os Equipamentos de Proteção Coletiva (EPC) e os Equipamentos de Proteção Individual (EPI) são usados para se evitar o contato e a exposição ao risco ambiental e a para proteção de riscos que podem ameaçar a segurança no trabalho. Sobre esse tema, é CORRETO afirmar que

- A) capacete, luvas, relés, disjuntor, botas, manga de proteção isolante de borracha e máscaras são considerados EPC.
- B) é de responsabilidade do empregado adquirir, por sua própria conta, o conhecimento necessário para o uso adequado dos EPI.
- C) o empregador não é obrigado a fornecer ao empregado os EPI necessários ao trabalho que deve ser realizado.
- D) óculos, capacete de proteção (tipo aba frontal com viseira), protetor auditivo (tipo concha) e luva isolante de borracha são considerados EPI.
- E) pára-raios, cone e grade de proteção, colete de sinalização, cerca de contenção e aterramento elétrico são considerados EPC.

44ª QUESTÃO. Os relés digitais ou multiprocessados normalmente trazem uma melhora técnica e econômica aos sistemas elétricos, no que se refere à proteção e ao controle dos mesmos. Nesse contexto, é CORRETO afirmar que o uso dos relés digitais:

- A) por possuir a função de autoteste, aumenta a confiabilidade do sistema.
- B) não permite a verificação individual do estado de funcionamento dos relés.
- C) permite desabilitar a função de *trip*, mesmo que não seja detectada uma falha no autoteste.
- D) não possui, internamente, qualquer tipo de memória para seu funcionamento.
- E) torna complexa a conexão dos TCs na proteção diferencial dos transformadores de potência.

45ª QUESTÃO. A figura abaixo mostra um dispositivo de proteção bastante utilizado em redes aéreas de distribuição.

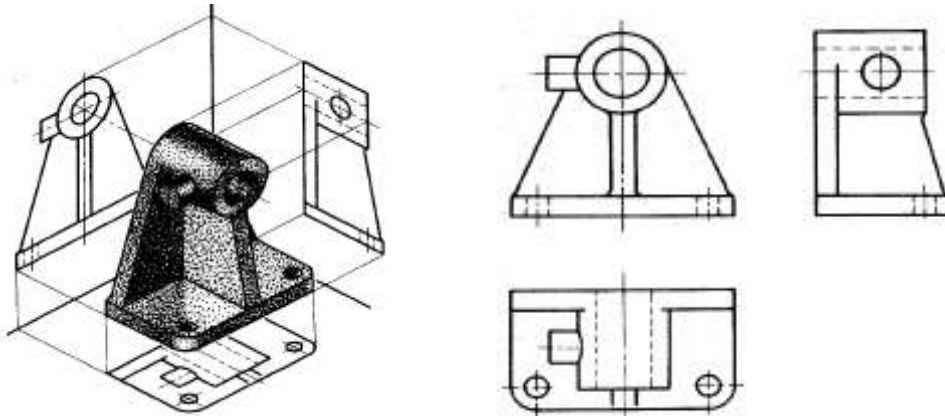


Fonte: acervo pessoal da banca de seleção.

Esse dispositivo é denominado:

- A) chave de aterramento rápido.
- B) chave fusível indicadora.
- C) chave seccionadora.
- D) disjuntor.
- E) pára-raio de resistor não linear.

46ª QUESTÃO. Considere os métodos de projeção ortogonal e o desenho abaixo.



Fonte: acervo pessoal da banca de seleção.

Considerando os métodos e imagens mencionados, é CORRETO afirmar:

- A) O desenho segue o Método Europeu, que utiliza projeções ortogonais pelo 1º diedro.
- B) O desenho segue o Método Norte-Americano, que utiliza projeções ortogonais pelo 3º diedro.
- C) A ABNT adota o Método Norte-Americano de projeções ortogonais.
- D) O desenho segue o Método Europeu, que utiliza projeções ortogonais pelo 3º diedro.
- E) O desenho segue o Método Norte-Americano, que utiliza projeções ortogonais pelo 1º diedro.

47ª QUESTÃO. A afirmativa INCORRETA sobre as escalas usadas em desenhos é:

- A) Existem escalas para redução e para ampliação, além da natural (1:1).
- B) A escala 1:5 representa uma escala para redução.
- C) A escala 5:1 representa uma escala para ampliação.
- D) Na escala 1:5, a razão entre dimensões correspondentes na peça “real” e no desenho é igual a 5.
- E) Na escala 1:5, a razão entre dimensões correspondentes no desenho e na peça “real” é igual a 5.

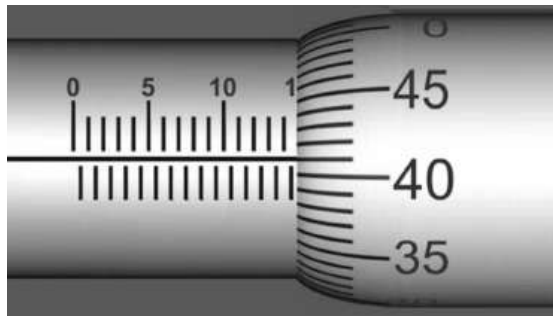
48ª QUESTÃO. A alternativa INCORRETA em relação à influência do aumento do teor de carbono nas propriedades mecânicas dos aços-carbono é:

- A) Ganha-se em dureza.
- B) Ganha-se em tensões de escoamento e ruptura.
- C) Perde-se em ductilidade.
- D) Perde-se em tenacidade.
- E) Ganha-se em soldabilidade.

49ª QUESTÃO. A alternativa que apresenta a sequência CORRETA de instrumentos usados para medir vazão, pressão, torque e diâmetro é:

- A) Manômetro, rotâmetro, paquímetro e torquímetro.
- B) Rotâmetro, manômetro, torquímetro e paquímetro.
- C) Torquímetro, paquímetro, manômetro e rotâmetro.
- D) Paquímetro, torquímetro, rotâmetro e manômetro.
- E) Rotâmetro, torquímetro, manômetro e paquímetro.

50ª QUESTÃO. A alternativa que contém a leitura CORRETA com relação à medida representada na figura abaixo (considere a escala em milímetros) é:



Fonte: acervo pessoal da banca de seleção.

- A) 14,41 mm.
- B) 10,04 mm.
- C) 14,91 mm.
- D) 41,00 mm.
- E) 14,49 mm.

51ª QUESTÃO. A respeito dos processos de soldagem, é INCORRETO afirmar:

- A) O processo de soldagem por resistência elétrica de ponto não consome eletrodos.
- B) O processo de soldagem TIG é por arco elétrico, com proteção por gás e eletrodo não consumível.
- C) O processo de soldagem MIG/MAG é por arco elétrico, com proteção por gás e eletrodo consumível.
- D) O processo de soldagem a eletrodo revestido é por arco elétrico, com proteção por escória e eletrodo consumível.
- E) O processo de soldagem a arco submerso é por arco elétrico, com proteção por escória e eletrodo não consumível.

52ª QUESTÃO. Analise as figuras I, II e III e identifique seus respectivos processos de usinagem com ferramentas de geometria definida.

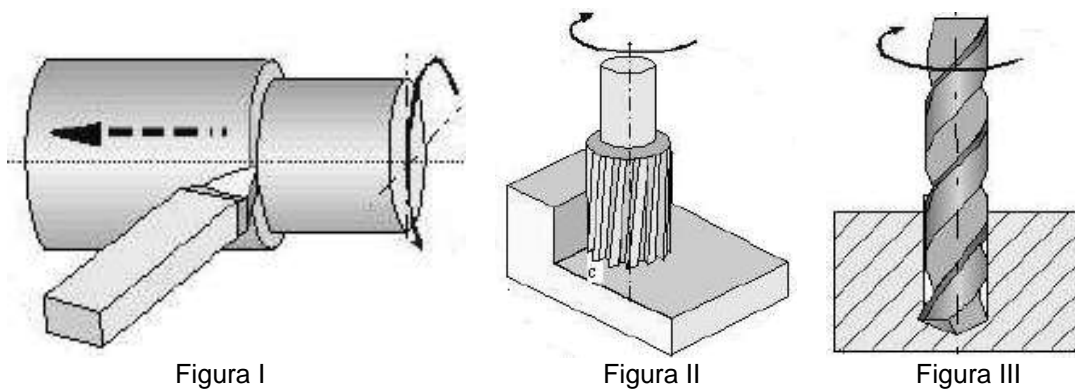


Figura I

Figura II

Figura III

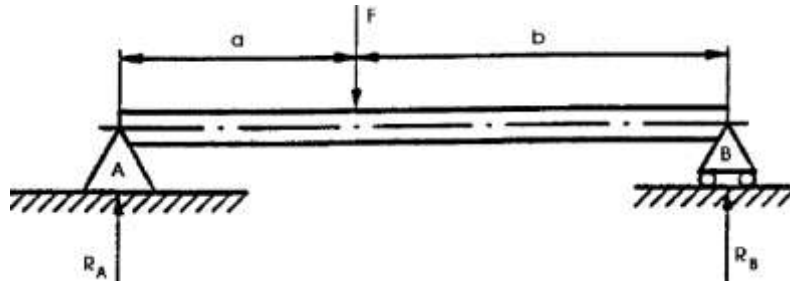
Fonte: acervo pessoal da banca de seleção.

A correlação CORRETA é apresentada em:

- A) Figura I: Tornear, Figura II: Fresar, Figura III: Furar.
- B) Figura I: Fresar, Figura II: Tornear, Figura III: Furar.
- C) Figura I: Tornear, Figura II: Serrar, Figura III: Furar.
- D) Figura I: Tornear, Figura II: Fresar, Figura III: Alargar.
- E) Figura I: Tornear, Figura II: Plainar, Figura III: Furar.

53ª QUESTÃO. A alternativa que apresenta valores CORRETOS das reações (R_A e R_B) nos apoios, bem como dos valores dos momentos fletores nos apoios (M_A e M_B) e no ponto de aplicação da força (M_F) é:

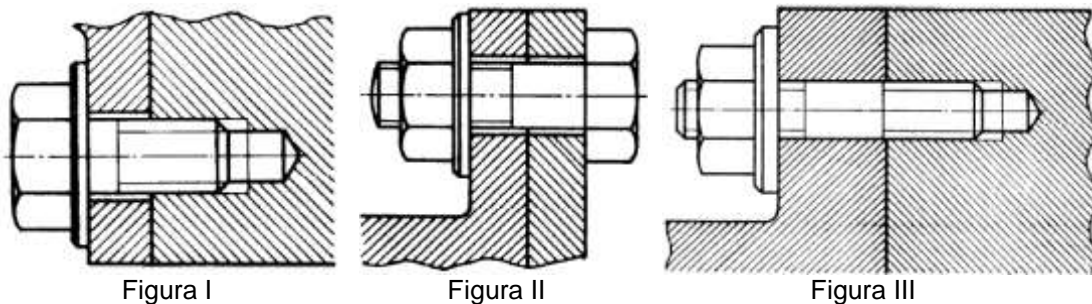
Considerar $F = 10 \text{ kN}$, $a = 1 \text{ m}$ e $b = 2 \text{ m}$.



Fonte: acervo pessoal da banca de seleção.

- A) $R_A = 20/3 \text{ kN}$, $R_B = 10/3 \text{ kN}$, $M_A = 0 \text{ kN}\cdot\text{m}$, $M_B = 0 \text{ kN}\cdot\text{m}$, $M_F = 20/3 \text{ kN}\cdot\text{m}$.
- B) $R_A = 10/3 \text{ kN}$, $R_B = 20/3 \text{ kN}$, $M_A = 0 \text{ kN}\cdot\text{m}$, $M_B = 0 \text{ kN}\cdot\text{m}$, $M_F = 20/3 \text{ kN}\cdot\text{m}$.
- C) $R_A = 5 \text{ kN}$, $R_B = 5 \text{ kN}$, $M_A = 0 \text{ kN}\cdot\text{m}$, $M_B = 0 \text{ kN}\cdot\text{m}$, $M_F = 20/3 \text{ kN}\cdot\text{m}$.
- D) $R_A = 20/3 \text{ kN}$, $R_B = 10/3 \text{ kN}$, $M_A = 20/3 \text{ kN}\cdot\text{m}$, $M_B = 20/3 \text{ kN}\cdot\text{m}$, $M_F = 20/3 \text{ kN}\cdot\text{m}$.
- E) $R_A = 5 \text{ kN}$, $R_B = 5 \text{ kN}$, $M_A = 0 \text{ kN}\cdot\text{m}$, $M_B = 0 \text{ kN}\cdot\text{m}$, $M_F = 10 \text{ kN}\cdot\text{m}$.

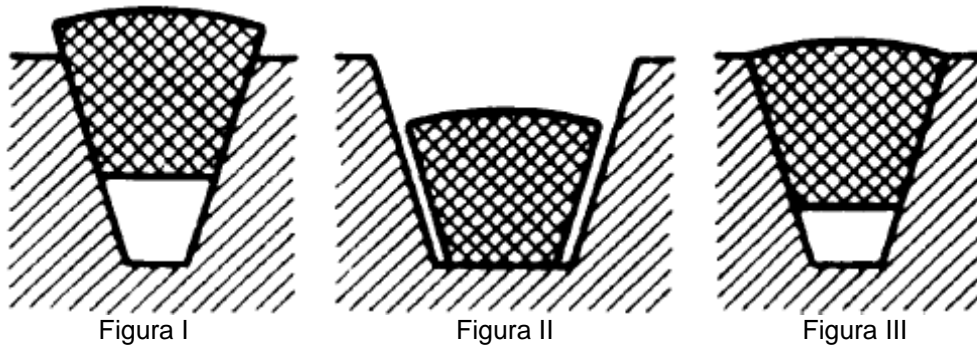
54ª QUESTÃO. A alternativa que apresenta uma correlação CORRETA entre as figuras e seus respectivos tipos de parafusos é:



Fonte: acervo pessoal da banca de seleção.

- A) I - Parafuso sem porca, II - Parafuso com porca, III - Parafuso prisioneiro.
- B) I - Parafuso com porca, II - Parafuso sem porca, III - Parafuso prisioneiro.
- C) I - Parafuso prisioneiro, II - Parafuso com porca, III - Parafuso sem porca.
- D) I - Parafuso sem porca, II - Parafuso prisioneiro, III - Parafuso com porca.
- E) I - Parafuso sem porca, II - Parafuso com contraporca, III - Parafuso prisioneiro.

55ª QUESTÃO. Na transmissão mecânica por correia e polia em V, o perfil dos canais das polias (em V) deve ter as medidas corretas para que haja um alojamento adequado da correia no canal. Assim, analisando as figuras, a alternativa CORRETA quanto à forma adequada de alojamento da correia na polia é:



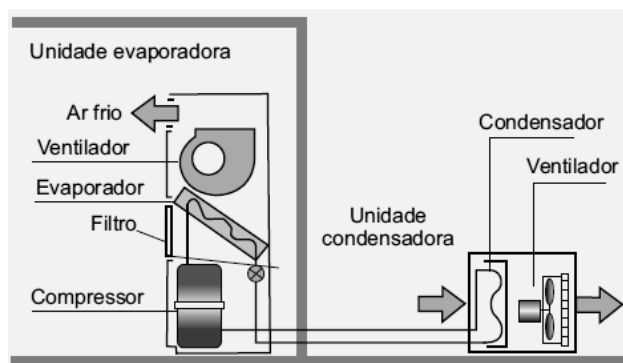
Fonte: acervo pessoal da banca de seleção.

- A) I- errado, II- errado, III- errado.
- B) I- certo, II- errado, III- errado.
- C) I- certo, II- certo, III- errado.
- D) I- errado, II- errado, III- certo.
- E) I- certo, II- errado, III- certo.

56ª QUESTÃO. A alternativa que apresenta uma afirmativa INCORRETA a respeito de caldeiras (geradores de vapor) é:

- A) Nas caldeiras flamotubulares, os gases quentes (produtos da combustão) escoam no interior dos tubos.
- B) Nas caldeiras aquotubulares, a água (como líquido e/ou vapor) escoam no interior dos tubos.
- C) A aplicação típica das caldeiras flamotubulares é para a produção de vapor saturado.
- D) A aplicação típica das caldeiras aquotubulares é para a produção de vapor superaquecido.
- E) As caldeiras, sejam flamotubulares ou aquotubulares, não apresentam limitações de pressão e capacidade para geração de vapor.

57ª QUESTÃO. O tipo de sistema (ou equipamento) de condicionamento de ar representado na figura é:



Fonte: acervo pessoal da banca de seleção.

- A) Aparelho de ar condicionado do tipo *splitão*.
- B) Aparelho de ar condicionado do tipo *self-contained* com condensação a ar remoto.
- C) Aparelho de ar condicionado do tipo *self-contained* com condensação a ar incorporado.
- D) Sistema de ar condicionado do tipo *fan-coil/chiller*.
- E) Aparelho de ar condicionado do tipo de janela (ACJ).

58ª QUESTÃO. A alternativa que apresenta uma característica CORRETA do ponto de operação de uma bomba centrífuga usada para bombear água de um tanque inferior para um superior é:

- A) Depende somente da curva da bomba.
- B) Depende somente da curva da instalação (sistema).
- C) Localiza-se em um ponto sobre a curva da bomba onde a altura manométrica é a metade da máxima alcançada pela bomba.
- D) É determinado pelo ponto de interseção das curvas da bomba e da instalação, obtendo-se uma vazão maior ao se aumentar o diâmetro da tubulação.
- E) Localiza-se em um ponto sobre a curva da instalação onde a altura manométrica é a metade da máxima alcançada pela bomba.

59ª QUESTÃO. Em relação aos tipos de manutenção, é INCORRETO afirmar:

- A) *Retrofitting* consiste nas reformas (manutenções) de equipamentos com sua atualização tecnológica.
- B) Na manutenção corretiva, quando ocorre a falha (parada) de um equipamento, a intervenção de manutenção é imediata.
- C) A troca do óleo lubrificante de um motor de um automóvel a cada 5000 km rodados é exemplo de manutenção preventiva.
- D) As manutenções do tipo corretiva, preventiva e preditiva são exemplos de manutenção não planejada.
- E) O monitoramento e a análise sistemática de vibração mecânica em um equipamento constituem prática de manutenção preditiva.

60ª QUESTÃO. A Norma Regulamentadora (NR) do Ministério do Trabalho e Emprego que trata de caldeiras e vasos de pressão é a:

- A) NR-5.
- B) NR-13.
- C) NR-6.
- D) NR-17.
- E) NR-15.