

# CONCURSO PÚBLICO UFMG / 2018

## TÉCNICO EM ELETROMECAÂNICA LÍNGUA PORTUGUESA / LEGISLAÇÃO ESPECÍFICA

### SÓ ABRA QUANDO AUTORIZADO

#### Antes de começar a fazer as provas:

- Verifique se este caderno contém PROVAS de: Língua Portuguesa/ Legislação, com 15 questões; e Específica do Cargo, com 30 questões, com 4 (quatro) alternativas, cada uma dessas questões, sequencialmente numeradas de **01 a 45**.

Caso haja algum problema, solicite a substituição do seu caderno de provas.

#### Na Folha de Respostas:

- Confira seu nome e número de inscrição.
- Assine, A TINTA, no espaço indicado.

Ao transferir as respostas para a Folha de Respostas:

- USE SOMENTE CANETA AZUL ou PRETA e aplique traços firmes dentro da área reservada à letra correspondente a cada resposta, conforme o modelo:

	A	B	C	D
00 -	<input type="checkbox"/>	<input type="checkbox"/>	<input checked="" type="checkbox"/>	<input type="checkbox"/>

Sua resposta **NÃO** será computada, se houver marcação de mais de uma alternativa.

**NÃO DEIXE NENHUMA QUESTÃO SEM RESPOSTA.**

A FOLHA DE RESPOSTAS não deve ser dobrada, amassada ou rasurada.

Sua prova **SOMENTE PODERÁ SER ENTREGUE APÓS O TÉRMINO DO PERÍODO DE SIGILO**. Levante o braço, para que o fiscal possa recolhê-la.

Você deverá aguardar o fiscal se aproximar para, então, entregar o CADERNO DE PROVAS e a FOLHA DE RESPOSTAS.

Você **NÃO** poderá levar consigo o Caderno de Provas.

O rascunho de gabarito, localizado ao final do Caderno de Provas, **SÓ PODERÁ SER DESTACADO PELO FISCAL**.

Recolha seus objetos, deixe a sala e, em seguida, o prédio. A partir do momento em que sair da sala e até a saída do prédio, continuam válidas as proibições do uso de aparelhos eletrônicos e celulares, bem como não lhe é mais permitido o uso dos sanitários.

**Duração total das provas,  
incluindo transcrição da  
FOLHA DE RESPOSTAS:  
TRÊS HORAS**

EM BRANCO

# PROVA DE LÍNGUA PORTUGUESA / LEGISLAÇÃO

**INSTRUÇÃO:** As questões 01 a 06 referem-se ao Texto 1, a seguir. Leia-o com atenção, antes de respondê-las.

## TEXTO 1

### A mercadoria alucinógena

Enquanto o consumidor imagina que é um ser racional, dotado de juízo e de bom senso, a publicidade na TV abandona progressivamente essa ilusão. Em vez de argumentar para a razão do telespectador, ela apela para as sensações, para as revelações mágicas mais impossíveis. A marca de chicletes promete transportar o freguês para um tal “mundo do sabor” e mostra o garoto-propaganda levitando em outras esferas cósmicas. O adoçante faz surgirem do nada violinistas e guitarristas. O guaraná em lata provoca visões amazônicas no seu bebedor urbano, que passa a enxergar um índio, com o rosto pintado de bravura, no que seria o pálido semblante de um taxista. Seria o tal refrigerante uma versão comercial das beberagens do Santo Daime? Não, nada disso. São apenas os baratos astrais da nova tendência da publicidade. Estamos na era das mercadorias alucinógenas. Imaginariamente alucinógenas.

É claro que ninguém há de acreditar que uma goma de mascar, um adoçante ou um guaraná proporcionem a transmigração das almas. Ninguém leva os comerciais alucinógenos ao pé da letra, mas cada vez mais gente se deixa seduzir por eles. É que o encanto das mercadorias não está nelas, mas fora delas — e a publicidade sabe disso muito bem. Ela sabe que esse encanto reside na relação imaginária que ela, publicidade, fabrica entre a mercadoria e seu consumidor. Pode parecer um insulto à inteligência do telespectador, mas ele bem que gosta. É tudo mentira, mas é a maior viagem. A julgar pelo crescimento dessas campanhas, o público vibra ao ser tratado como quem se esgueira pelos supermercados à cata de alucinações.

Por isso, a publicidade se despe momentaneamente de sua alegada função cívica — a de informar o comprador para que ele exerça o seu direito de escolha consciente na hora da compra — e apenas oferece a felicidade etérea, irreal e imaterial, que nada tem a ver com as propriedades físicas (ou químicas) do produto. A publicidade é a fábrica do gozo fictício — e este gozo é a grande mercadoria dos nossos tempos, confortavelmente escondida atrás das bugigangas oferecidas. Quanto ao consumidor, compra satisfeito a alucinação imaginária. Ele também está cercado de muito conforto, protegido pela aparência de razão que todos fingem ser sua liberdade. Supremo fingimento. O consumidor não vai morrer de overdose dessa droga. Ele só teme ser barrado nos portais eletrônicos do imenso festim psicodélico. Morreria de frio e de abandono. Ele só teme passar um dia que seja longe de seu pequeno gozo alucinado.

BUCCI, Eugênio. *Veja*. São Paulo, 29 abr.1998. In: ANTUNES, Irandé. *Análise de textos: fundamentos e práticas*. São Paulo: Parábola Editorial, 2010. p.80-1. [Fragmento]

## QUESTÃO 01

Quanto ao seu universo de referência, o texto trata de

- A) uma questão concreta do cotidiano a que as pessoas estão expostas.
- B) um mundo fictício em que os objetos adquirem contornos imaginários.
- C) um comentário do domínio jornalístico destinado a certos especialistas.
- D) uma teoria a respeito de problemas reais de ingestão de drogas ilícitas.

## QUESTÃO 02

São propósitos comunicativos do texto, EXCETO:

- A) alertar o leitor quanto ao viés alucinógeno de ofertas de produtos de consumo.
- B) esclarecer o leitor em relação aos efeitos negativos de determinadas propagandas.
- C) advertir o leitor quanto à cilada escondida em certas peças publicitárias veiculadas pela TV.
- D) garantir ao leitor seu direito de comprar um produto mesmo se influenciado pela mídia.

## QUESTÃO 03

São efeitos da relação entre mercadoria e consumidor provocada pela propaganda - mencionada no texto - que cria sonhos utópicos, EXCETO:

- A) prazer, deleite.
- B) desilusão, temor.
- C) fascínio, atração.
- D) júbilo, contentamento.

## QUESTÃO 04

Em relação aos aspectos da construção do texto, leia estas afirmativas.

- I. O termo “enquanto” indica simultaneidade temporal no trecho: “Enquanto o consumidor imagina que é um ser racional [...], a publicidade na TV abandona progressivamente essa ilusão”. (Linhas 1 e 2)
- II. O pronome “essa” sinaliza equivalência possibilitada pelas relações semânticas entre “imaginar” e “ilusão” no trecho: “o consumidor imagina que é um ser racional [...], a publicidade na TV abandona progressivamente essa ilusão”. (Linhas 1 e 2)
- III. A expressão “por isso”, com valor conclusivo, foi empregada como recurso de articulação entre dois parágrafos no trecho: “Por isso, a publicidade se despe momentaneamente de sua alegada função cívica”. (Linha 18)

Estão CORRETAS as assertivas

- A) I, II e III.
- B) I e II, apenas.
- C) II e III, apenas.
- D) I e III, apenas.

## QUESTÃO 05

Leia este trecho

Ela sabe que esse encanto reside na relação imaginária que ela, publicidade, fabrica entre a mercadoria e seu consumidor. (Linhas 13 e 14)

Os termos destacados referem-se, respectivamente, a

- A) Mercadoria, do consumidor, do encanto da publicidade.
- B) Mercadoria, da relação imaginária, da mercadoria.
- C) Publicidade, da mercadoria, da relação imaginária.
- D) Publicidade, das mercadorias, da mercadoria.

**INSTRUÇÃO:** Leia este cartum (Texto 2) para responder às questões 06 e 07.

### TEXTO 2



<http://www.folhadecontagem.com.br/portal/index.php/edicoes-da-semana-2010/163-edicao-594-2503-a-01042010/1412-charge-594-geladeira-em-promocao.html>. Acesso em 10 fev. 2018.

## QUESTÃO 06

Estabelecendo-se relação entre o texto 1 e o texto 2, constata-se que, esse cartum

- A) descreve de que maneira o público consumidor aprecia alucinógenos.
- B) contradiz que estamos na era das mercadorias imaginariamente alucinógenas.
- C) comprova que o encanto das mercadorias não está propriamente nelas, mas fora delas.
- D) ratifica que o consumidor teme ser barrado em portais eletrônicos do imenso festim psicodélico.

## QUESTÃO 07

Considerando a classe gramatical das palavras da fala no cartum (Texto 2), assinale a alternativa CORRETA.

- A) “Em” e “sem” são pronomes relativos.
- B) “Geladeira” e “vezes” são substantivos.
- C) “Promoção” e “juros” são adjetivos.
- D) “Estava” e “comprei” são advérbios.

**INSTRUÇÃO:** As questões 08 a 10 referem-se ao Texto 3, a seguir. Leia-o com atenção, antes de respondê-las.

### TEXTO 3

#### “Aos Treze” mostra que é impossível ser só legal e sobreviver

**NINA LEMOS**  
colunista da Folha

Quais foram os últimos sacrifícios que você fez só para tentar ficar amigo de alguém? Provavelmente, você mentiu um pouquinho sobre o seu gosto musical. Se todo mundo gosta daquela banda, quem sou eu para não gostar? Também deve ter mudado algumas vezes o seu jeito de se vestir. Porque, se você não acompanhar a moda, vai ser chamada de cafona. Existe acusação mais grave?

Não se assuste. Todo mundo, alguns pouco, outros mais, faz esse tipo de coisa. Mas, às vezes, o buraco é mais embaixo. E nós acabamos fazendo coisas que realmente nos machucam só para “pegar bem” com a galera. Não, não tem nada a ver com aquele papo de mãe sobre o problema de andar com más companhias. Segundo os psicanalistas, nós fazemos isso para sermos aceitos. E, mais do que isso, para ter uma imagem boa diante dos outros.

Isso porque a gente costuma usar os outros como espelho e, vez ou outra, cai no pensamento: “Se eles me acham legal, então eu sou legal”, “se eles me acham péssima, eu sou péssima”. Deu para entender? Isso vai ficar ainda mais claro se você for assistir ao filme “Aos Treze”, baseado na experiência de Nikki Reed, atriz e co-roteirista do filme. [...]

Disponível em: <http://www1.folha.uol.com.br/folha/ilustrada/ult90u37912.shtml>. Acesso em: 25 jan.2018.

### QUESTÃO 08

Considerando o estilo com que esse texto foi escrito, estão presentes os seguintes recursos da oralidade, EXCETO.

- A) A inserção de perguntas, similares às usadas em diálogos presenciais, sem serem apresentadas respostas.
- B) O uso forma de tratamento “você”, ao se dirigir ao leitor, como se estivesse sendo estabelecida uma conversa.
- C) O emprego de linguagem informal, com a presença de gíria e de expressões coloquiais.
- D) A inclusão de vocabulário com entonação, ênfase na pronúncia de sílabas e velocidade na construção do texto.

### QUESTÃO 09

Em relação aos seguintes trechos retirados do texto, assinale a alternativa em que há uma afirmação INCORRETA acerca da coesão sequencial nele presente.

- A) **Porque**, se você não acompanhar a moda, vai ser chamada de cafona, a conjunção “porque” estabelece um nexos causal entre a condição que será explicitada na sequência e o comportamento identificado na oração anterior.
- B) **Se todo mundo gosta daquela banda, quem sou eu para não gostar?**, a conjunção “se” estabelece uma relação entre uma condição e uma consequência.
- C) **E nós acabamos fazendo coisas que realmente nos machucam só para “pegar bem” com a galera**, a conjunção “e” estabelece uma oposição ao que foi dito anteriormente.
- D) **Mas**, às vezes, o buraco é mais embaixo, a conjunção “mas” atua como uma indicação de que a direção argumentativa do texto será alterada.

## QUESTÃO 10

Leia este trecho:

Todo mundo, alguns pouco, outros mais, faz esse tipo de coisa.

O termo destacado no texto classifica-se como

- A) Objeto direto.
- B) Objeto indireto.
- C) Predicativo do Sujeito.
- D) Complemento Nominal.

## QUESTÃO 11

Assinale a alternativa em que as palavras ou expressões completam corretamente as lacunas dos enunciados a seguir.

A população não faz outra coisa \_\_\_\_\_ lamentar a falta de investimento.

O encarregado explicou sua ausência na empresa \_\_\_\_\_ horas; \_\_\_\_\_ ocorressem falhas, o trabalho estaria encerrado com sucesso.

\_\_\_\_\_ uma hora dessas, as obras estarão finalizadas na capital.

- A) Se não, há, senão, A.
- B) Senão, a, se não, Há.
- C) Senão, há, se não, A.
- D) Se não, a, senão, Há.

## QUESTÃO 12

Leia este texto.

### Tremor nos olhos é um alerta do seu estado de saúde

Sabe quando os seus olhos começam a tremer, sem perceber por que, mas parece que vão saltar? E você não consegue fazer nada? [...] Isso acontece **porque** estamos estressados, libertamos hormonas para o sistema nervoso autónomo. As hormonas levam estímulos para as pálpebras, que passam a ter contrações involuntárias, ou seja, impossíveis de se controlar.

Disponível em: <http://www.movenoticias.com/2016/09/tremor-nos-olhos-e-um-alerta-do-seu-estado-de-saude/>. Acesso em 25 jan. 2018.

Em vista da relação estabelecida pelo termo destacado, assinale a alternativa em que a expressão apresentada gera alteração no sentido do trecho.

- A) tendo em vista que.
- B) na ocasião em que.
- C) uma vez que.
- D) pelo fato de que.

### **QUESTÃO 13**

Segundo a Lei 8.112/90, o servidor acidentado em serviço será licenciado com

- A) remuneração integral.
- B) remuneração integral acrescida de 5%.
- C) remuneração integral acrescida de 10%.
- D) remuneração integral acrescida de 15%.

### **QUESTÃO 14**

Segundo o Art. 132 da Lei 8.112/90, a demissão será aplicada nos seguintes casos, EXCETO:

- A) revelação de segredo do qual se apropriou em razão do cargo.
- B) promoção e manifestação de apreço ou despreço no recinto da repartição.
- C) inassiduidade habitual.
- D) incontinência pública e conduta escandalosa, na repartição.

### **QUESTÃO 15**

Segundo o Art. 81 da Lei 8.112/90, conceder-se-á ao servidor licença, EXCETO:

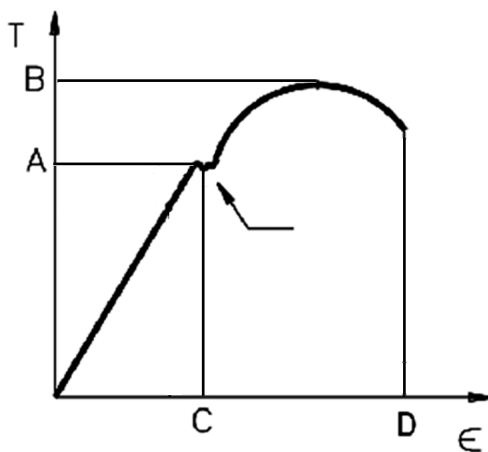
- A) para posse em outro cargo público.
- B) para capacitação.
- C) por motivo de doença em pessoa da família.
- D) por motivo de afastamento do cônjuge ou companheiro.



## PROVA ESPECÍFICA – TÉCNICO EM ELETROMECAÂNICA

### QUESTÃO 16

Ao ensaiar um corpo de prova de aço, através da máquina de tração, a análise do diagrama de tensão-deformação encontrada é ilustrada abaixo.



De acordo com o gráfico, todas as afirmativas estão corretas, EXCETO:

- A) O ponto B representa o limite de resistência
- B) O ponto A representa o limite de elasticidade.
- C) O ponto C representa a fase elástica.
- D) O ponto D representa a fase de ruptura.

### QUESTÃO 17

Considere um eixo de seção circular constante, submetido a esforços diversos e sujeito a deformações na sua linha neutra. A coluna 1 apresenta tendências de deformações; e a 2, diversos tipos de sollicitações. Enumere a coluna 2 com base nas informações da coluna 1.

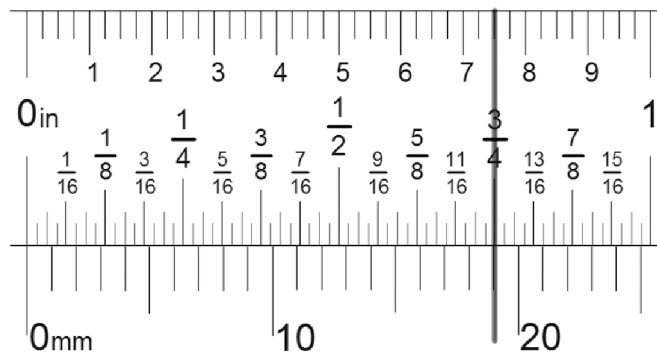
COLUNA 1	COLUNA 2
1. Encurvamento lateral do eixo geométrico devido à aplicação de força transversal.	( ) Flambagem.
2. Encurvamento lateral do eixo geométrico devido à aplicação de uma carga axial.	( ) Flexão.
3. Deslocamento paralelo em sentido oposto de duas seções contíguas.	( ) Torção.
4. Alongamento no sentido da reta de ação da resultante do sistema de forças.	( ) Tração.
5. Rotação das seções transversais, uma em relação à outra.	( ) Cisalhamento.

Quanto à correlação entre as colunas 1 e 2, a sequência CORRETA é

- A) 2, 1, 5, 4, 3.
- B) 1, 2, 4, 5, 3.
- C) 1, 2, 5, 3, 4.
- D) 2, 1, 4, 3, 5.

### QUESTÃO 18

Durante uma verificação num parafuso, foi indicado para compra um comprimento com as dimensões indicadas na ilustração das escalas a seguir. As duas primeiras escalas estão em polegadas (sistema inglês) e a de baixo em milímetros (sistema métrico).

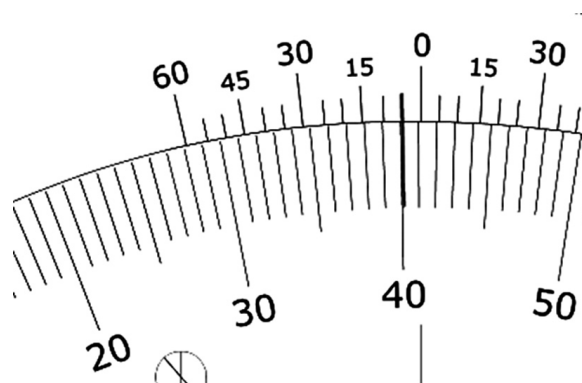


É CORRETO afirmar que o valor das medidas do comprimento do parafuso em polegadas e milímetros é, respectivamente

- A) 7.5"; 3/4 inch e 19 mm.
- B) 0.750"; 3/4" e 19 mm.
- C) 7,50"; 48/64" e 20 mm.
- D) 75 inch; 3/4" e 20 mm.

### QUESTÃO 19

Para o alinhamento de uma mesa de seno, para verificação de uma ferramenta de inclinação de um eixo de uma máquina, foi necessário inclinar a mesa com a medida da leitura do goniômetro representado abaixo.

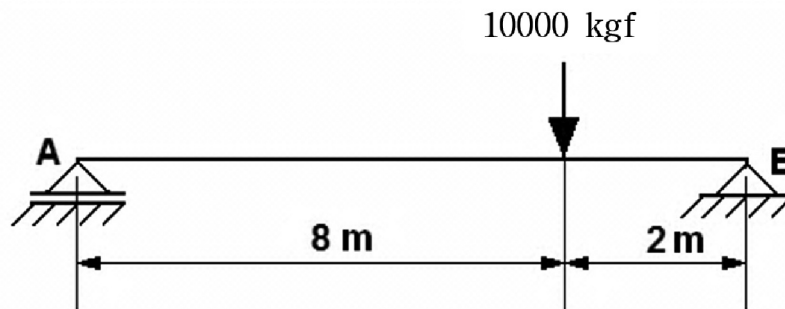


Assinale a alternativa que indique CORRETAMENTE o grau de inclinação da mesa para efetuar esse alinhamento:

- A) 40° 5'.
- B) 41° 5'.
- C) 41,5°.
- D) 40°.

### QUESTÃO 20

A viga representada a seguir é de uma fixação de uma máquina içada, onde há um carregamento de 10000kgf que exige as reações dos apoios da maneira indicada na figura.



As reações nos apoios "RA" e "RB" valem, respectivamente, em kgf:

- A) 500 e 5000.
- B) 800 e 2000.
- C) 2000 e 8000.
- D) 10000 e 10000.

### QUESTÃO 21

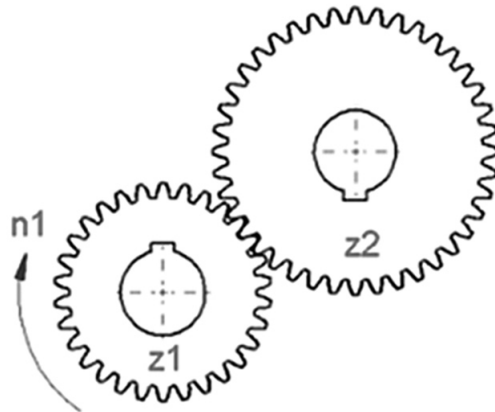
Em uma guilhotina para cortar chapas deve-se calcular a força total "F" [N] que tal guilhotina irá desenvolver na ação do cisalhamento das chapas. A prensa da guilhotina trabalha com duas molas, quando acionada. As constantes elásticas das molas são  $K = 250.000 \text{ N/m}$  e sofrem um encurtamento devido à compressão de  $x = 2\text{mm}$  proporcionais à "F".

Assinale a alternativa em que é indicado CORRETAMENTE valor de "F" para essa guilhotina:

- A)  $F = 1000\text{N}$ .
- B)  $F = 1 \text{ N}$ .
- C)  $F = 100 \text{ N}$ .
- D)  $F = 10000 \text{ N}$ .

## QUESTÃO 22

Para redução na rotação de um motor elétrico que alimentará um dispositivo de mistura de óleos, tem-se que saber a distância entre os centros das engrenagens para montagem dos eixos. As engrenagens que compõem o redutor possuem número de dentes: da engrenagem 1, de 60; e o da engrenagem 2, de 150, e seus módulos são iguais a 2.



Sabendo que  $d = d_{p1} + d_{p2} / 2$  e que  $d_p = m \cdot Z$ , a distância entre seus centros é de

- A) 210mm.
- B) 132mm.
- C) 167mm.
- D) 190mm.

## QUESTÃO 23

Os rolamentos são projetados para receber a carga de acordo com especificidade de sua montagem no sistema mecânico. São, na maioria, constituídos de anéis com pistas (um anel interno e um anel externo), corpos rolantes (tanto esferas com rolos) e um elemento retentor dos corpos rolantes.

Os rolamentos de um motor elétrico, instalado na horizontal, suportam predominantemente que tipo de carga?

- A) Neutra.
- B) Flutuante.
- C) Axial.
- D) Radial.

## QUESTÃO 24

Soldagem é o mais importante processo de união de metais utilizado industrialmente. Diferentes processos utilizados na fabricação e recuperação de peças, equipamentos e estruturas são abrangidos pelo termo. A soldagem pode ser feita a arco, utilizando eletrodo consumível ou não consumível.

Temos a seguir enumerados, alguns processos a arco com eletrodo consumível, EXCETO:

- A) Soldagem com arame tubular.
- B) Soldagem ao arco submerso.
- C) Soldagem TIG com eletrodo de tungstênio.
- D) Soldagem eletro-gás.

### QUESTÃO 25

A soldagem a arco elétrico, mais utilizada na manutenção e em pequenos manufaturas, com eletrodo revestido (Shielded Metal Arc Welding – SMAW), também conhecida como soldagem manual a arco elétrico. A soldagem é realizada através da produção de um arco elétrico que produz calor, mantido entre a extremidade de um eletrodo metálico revestido e a peça de trabalho. O calor produzido pelo arco funde o metal de base, a alma do eletrodo e o revestimento.

Para utilizar a solda a eletrodo revestido em um aço de alto teor de carbono sobre alta responsabilidade, a alternativa em que é indicado CORRETAMENTE o tipo de eletrodo é:

- A) Básicos.
- B) Celulósicos.
- C) Rutilícos.
- D) Oxidantes.

### QUESTÃO 26

Uma das principais formas de falha e/ou desgaste da ferramenta de corte está sob a forma de uma cratera. Esse desgaste ocorre

- A) na aresta secundária de corte.
- B) na superfície de folga da ferramenta de corte.
- C) na aresta principal de corte.
- D) na superfície de saída da ferramenta de corte.

### QUESTÃO 27

Durante a usinagem de uma peça de aço-carbono, ocorre aquecimento na região de corte. Nos estudos das temperaturas de corte, a maior parte, até 75% do calor é retirado através da ação

- A) do fluido de corte.
- B) da ferramenta.
- C) do cavaco.
- D) da peça.

### QUESTÃO 28

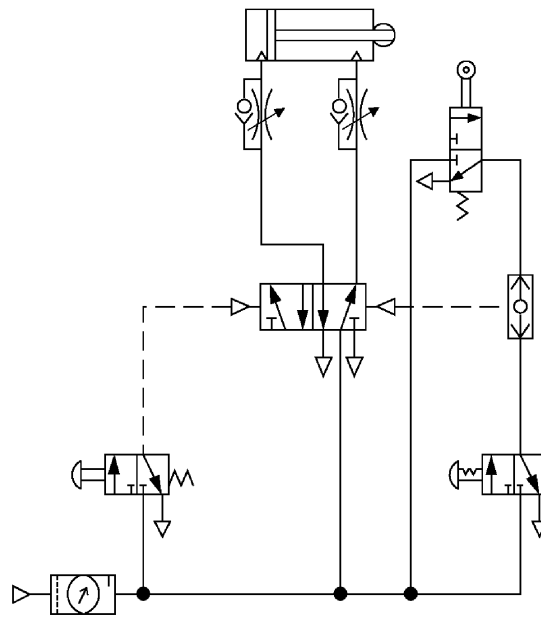
A laminação produz chapas, tiras ou folhas, podendo ser a quente ou a frio, utilizando laminadores duos ou quádruplos reversíveis. A laminação a quente produz chapas mais espessas; sendo que a laminação a frio é empregada para produzir tiras e folhas. Além disso, o encruamento resultante da redução a frio pode ser aproveitado como qualidade no produto final.

Acerca do processo de laminação, está INCORRETO afirmar que

- A) a laminação a frio produz acabamento superficial e tolerâncias dimensionais superiores à laminação a quente.
- B) na laminação a quente o material, após a laminação, é decapado e recebe um spray de óleo.
- C) as forças envolvidas na laminação a quente são imensas, podem facilmente atingir milhares de toneladas sendo assim consideradas uma desvantagem em relação à laminação a frio.
- D) o encruamento do material na laminação a frio faz com que a dureza e a resistência mecânica do material aumentem.

### QUESTÃO 29

O circuito ilustrado abaixo é muito utilizado em máquinas nas indústrias, oficinas e laboratórios. De acordo com o esquema do circuito pneumático abaixo:

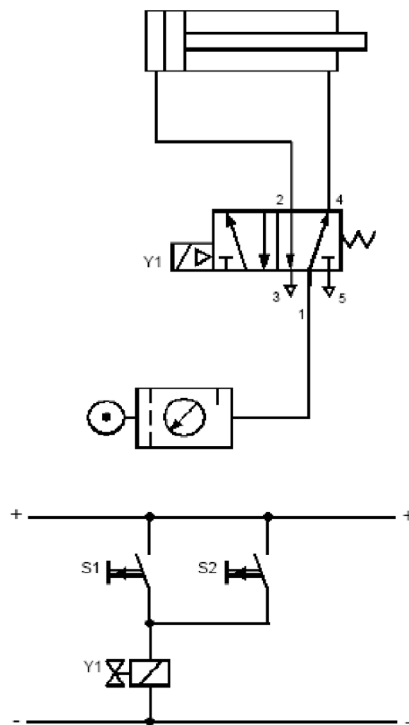


Em relação a esse esquema, é CORRETO afirmar que

- A) o pistão pneumático da figura representa um cilindro de dupla ação com possibilidade de parada em qualquer posição.
- B) o circuito ilustrado representa um ciclo de acionamento e recuo de um cilindro através de dois botões de acionamento.
- C) o elemento “ou” presente no circuito proporciona o acionamento do pistão em ambos os botões, tanto o de acionamento com retorno mola e de outro botão com trava.
- D) o circuito ilustrado representa um ciclo único de acionamento e recuo de um cilindro através de um botão com a possibilidade de recuo imediato de emergência.

### QUESTÃO 30

Na ilustração abaixo, está representado um esquema de um circuito eletropneumático utilizado em diversas possibilidades em máquinas e equipamentos em indústrias ou mesmo em máquinas situadas em laboratórios e oficinas.

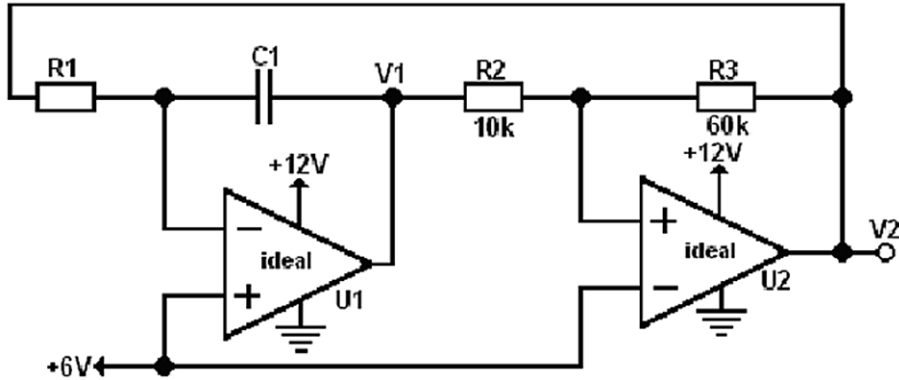


De acordo com o esquema apresentado, é CORRETO afirmar que

- A) quando acionado pelo  $S_1$  o cilindro avança e se, acionado pelo  $S_2$ , o cilindro recua.
- B) é acionado manualmente pelo comando elétrico  $Y_1$  para avançar, e seu retorno é mecânico através de mola.
- C) pode ser acionado manualmente de dois locais diferentes e distantes entre si através dos comandos elétricos  $S_1$  e  $S_2$ .
- D) tanto o comando  $S_1$  quanto o  $S_2$  atuam somente no recuo do cilindro.

### QUESTÃO 31

Analise a figura:

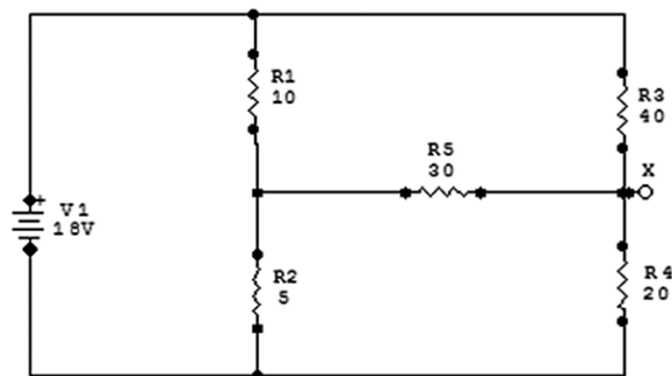


Em relação a essa figura, as funções dos subcircuitos formados por  $R1/C1/U1$  e  $R2/R3/U2$  são, respectivamente,

- A) filtro passa-altas e somador de tensão.
- B) integrador e comparador.
- C) diferenciador e comparador.
- D) conversor D/A e amplificador inversor.

### QUESTÃO 32

Analise a figura, onde  $V_1 = 18V$  e os resistores estão em ohms.



Nesse circuito, o potencial no ponto X é igual a:

- A) 18V.
- B) 9V.
- C) 12V.
- D) 6V.



### QUESTÃO 33

Considere um circuito combinacional com três entradas binárias A,B e C e uma saída S, a qual deve indicar com nível alto, em lógica positiva, quando a combinação ABC representar um número ímpar, sendo A o bit mais significativo. A função lógica da saída S é dada pela expressão:

- A) C.
- B) ABC.
- C)  $A'B' + AB$ .
- D)  $A'B'C + ABC$ .

### QUESTÃO 34

É CORRETO afirmar os circuitos integrados LM324,74HC69,74ALS192 e 4N25 possuem as funções de

- A) comparador de tensão, inversor CMOS, contador de década bidirecional TTL e acoplador ótico.
- B) comparador de tensão, inversor CMOS, contador de módulo 16 bidirecional TTL e ponte retificadora.
- C) controlador de tiristores, inversor CMOS, contador bidirecional M16 TTL e diac.
- D) amplificador de áudio, Inversor TTL, contador de década bidirecional e acoplador ótico.

### QUESTÃO 35

Um sistema trifásico equilibrado é composto por uma fonte de tensão e um motor, ambos ligados em estrela. Considere a tensão de fase na fonte  $V_1=120\angle 0^\circ$  (V) e a impedância de carga igual a  $(3 +j4)\Omega$ , em cada fase. A potência aparente total desenvolvida na carga é igual a

- A) 2880VA.
- B) 8640VA.
- C) 2520VA.
- D) 4800VA.

### QUESTÃO 36

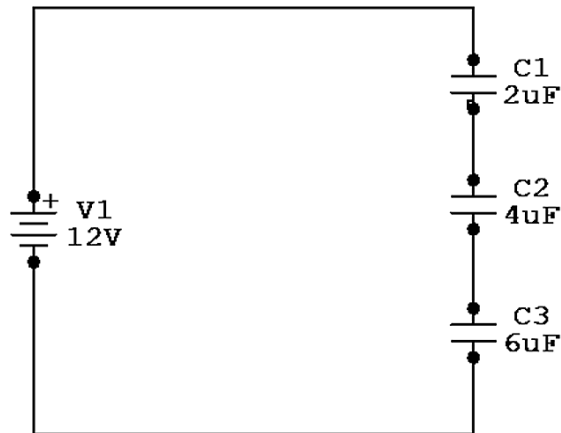
Sobre a aplicação de transformadores de corrente em medição e controle de sistemas elétricos, é INCORRETO afirmar que

- A) o secundário é ligado a instrumentos ou circuitos de baixa impedância.
- B) o primário deve ser ligado em série com o sistema alimentador.
- C) tem emprego quando é necessário medir correntes elevadas no circuito de potência usando medidores para baixas correntes.
- D) podem ser aplicados em sistemas CA e CC de alta tensão.

### QUESTÃO 37

Analise o seguinte circuito sobre os aspectos de carga e tensão nos capacitores.

Os valores de capacitância nesse circuito estão dados em microfarad.



Em relação ao circuito, é CORRETO afirmar que

- A) a carga  $Q$  é a mesma em todos os capacitores e  $V_{C1} = 2V$ .
- B) a carga  $Q_{C3}$  é o triplo de  $Q_{C1}$  e  $V_{C1} = 2V$ .
- C) a carga  $Q$  é a mesma em todos os capacitores e  $V_{C1} = 6,55V$ .
- D) a carga e a tensão em cada capacitor são diretamente proporcionais aos valores das capacitâncias.

### QUESTÃO 38

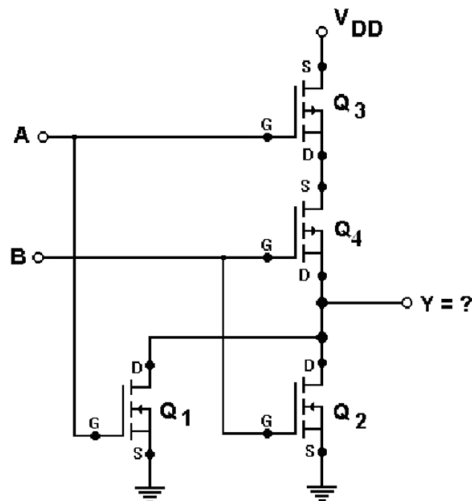
O choque elétrico é ocasionado quando há uma descarga elétrica em uma pessoa e essa corrente passa pelo corpo humano utilizando-o como condutor elétrico.

São consequências do choque elétrico, EXCETO:

- A) Parada respiratória em função da contração dos músculos.
- B) Queimaduras nas partes afetadas pela descarga elétrica.
- C) Fibrilação cardíaca devido à passagem de corrente pelo sistema.
- D) Aumento da resistência elétrica do corpo humano.

### QUESTÃO 39

Analise o funcionamento do circuito mostrado.

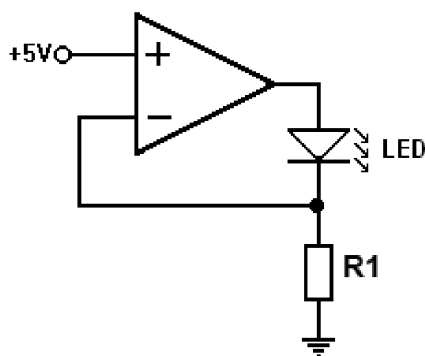


Considerando  $V_{DD}$  igual a 5V e que as entradas A e B assumem os níveis de 0V e 5V, a função lógica da saída Y é

- A)  $(A + B)'$ .
- B)  $(A.B)'$ .
- C) AB.
- D)  $(A + B)$ .

### QUESTÃO 40

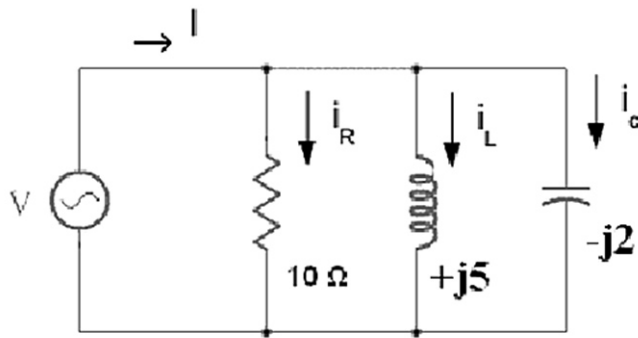
Admitindo o AO ideal e que a tensão direta do led seja igual a 2V, o valor do resistor R para que a corrente no diodo seja igual a 10mA é igual a:



- A) 250Ω.
- B) 200Ω.
- C) 300Ω.
- D) 500Ω.

### QUESTÃO 41

No circuito RLC paralelo abaixo, a fonte é de 120V, a resistência  $R = 10\Omega$ , a reatância indutiva  $X_L = 5\Omega$  e a reatância capacitiva  $X_C = 2\Omega$ .



O valor CORRETO para a impedância  $Z$  vista pela fonte de tensão é

- A)  $Z = 1 - j3 (\Omega)$ .
- B)  $Z = 10 + j3 (\Omega)$ .
- C)  $Z = 1 + j3 (\Omega)$ .
- D)  $Z = 10 (\Omega)$ .

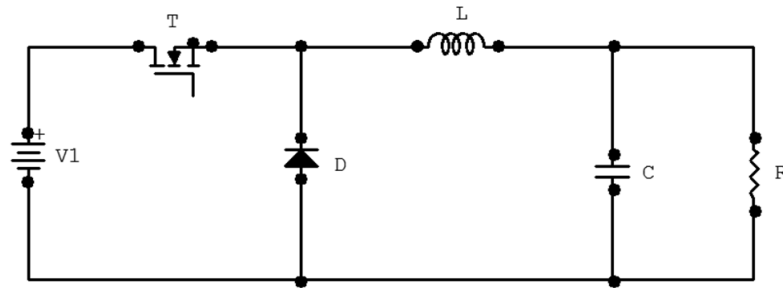
### QUESTÃO 42

Em um sistema de medição de energia elétrica foi utilizado um Transformador de Potencial (TP), com relação de transformação 150:1 e um Transformador de Corrente (TC), com relação de transformação 100-5. Considerando que a corrente no primário é de 80 A e a tensão é de 13.8kV, é CORRETO afirmar que a tensão e a corrente no secundário são, respectivamente:

- A) 690V e 5A.
- B) 138V e 5A.
- C) 92V e 4A.
- D) 220V e 80A.

### QUESTÃO 43

Analise o circuito seguinte:



Para o circuito mostrado, que representa uma das topologias de conversores CC/CC, todas as afirmativas estão corretas, EXCETO:

- A) O transistor T é chaveado por modulação por largura de pulsos.
- B) O transistor T pode ser substituído diretamente por um transistor bipolar ou por um SCR.
- C) Durante o período de corte de T, a resistência de carga R é alimentada pela energia armazenada em L e C.
- D) Quando T está saturado o diodo D é polarizado inversamente.

### QUESTÃO 44

Quatro leds de cores distintas apresentam tensões diretas iguais a 4,2V 2,8V 2,2V e 1,8V. Sabendo-se que um deles emite luz vermelha, a alternativa que apresenta o seu valor de tensão direta è:

- A) 4,2V.
- B) 2,2V.
- C) 2,8V.
- D) 1,8V.

### QUESTÃO 45

Os telefones celulares inteligentes atuais (*smartphones*) possuem inúmeros recursos, utilizados pelos aplicativos. A medição da velocidade de um atleta em corrida que usa tal aparelho usa um sensor embutido chamado

- A) acelerômetro.
- B) bússola.
- C) giroscópio.
- D) *touch screen*.

EM BRANCO

# CONCURSO PÚBLICO UFMG / 2018

## RASCUNHO DO GABARITO

### LÍNGUA PORTUGUESA / LEGISLAÇÃO

1	A B C D <input type="checkbox"/> <input type="checkbox"/> <input type="checkbox"/> <input type="checkbox"/>	4	A B C D <input type="checkbox"/> <input type="checkbox"/> <input type="checkbox"/> <input type="checkbox"/>	7	A B C D <input type="checkbox"/> <input type="checkbox"/> <input type="checkbox"/> <input type="checkbox"/>	10	A B C D <input type="checkbox"/> <input type="checkbox"/> <input type="checkbox"/> <input type="checkbox"/>	13	A B C D <input type="checkbox"/> <input type="checkbox"/> <input type="checkbox"/> <input type="checkbox"/>
2	A B C D <input type="checkbox"/> <input type="checkbox"/> <input type="checkbox"/> <input type="checkbox"/>	5	A B C D <input type="checkbox"/> <input type="checkbox"/> <input type="checkbox"/> <input type="checkbox"/>	8	A B C D <input type="checkbox"/> <input type="checkbox"/> <input type="checkbox"/> <input type="checkbox"/>	11	A B C D <input type="checkbox"/> <input type="checkbox"/> <input type="checkbox"/> <input type="checkbox"/>	14	A B C D <input type="checkbox"/> <input type="checkbox"/> <input type="checkbox"/> <input type="checkbox"/>
3	A B C D <input type="checkbox"/> <input type="checkbox"/> <input type="checkbox"/> <input type="checkbox"/>	6	A B C D <input type="checkbox"/> <input type="checkbox"/> <input type="checkbox"/> <input type="checkbox"/>	9	A B C D <input type="checkbox"/> <input type="checkbox"/> <input type="checkbox"/> <input type="checkbox"/>	12	A B C D <input type="checkbox"/> <input type="checkbox"/> <input type="checkbox"/> <input type="checkbox"/>	15	A B C D <input type="checkbox"/> <input type="checkbox"/> <input type="checkbox"/> <input type="checkbox"/>

### ESPECÍFICA DO CARGO

16	A B C D <input type="checkbox"/> <input type="checkbox"/> <input type="checkbox"/> <input type="checkbox"/>	22	A B C D <input type="checkbox"/> <input type="checkbox"/> <input type="checkbox"/> <input type="checkbox"/>	28	A B C D <input type="checkbox"/> <input type="checkbox"/> <input type="checkbox"/> <input type="checkbox"/>	34	A B C D <input type="checkbox"/> <input type="checkbox"/> <input type="checkbox"/> <input type="checkbox"/>	40	A B C D <input type="checkbox"/> <input type="checkbox"/> <input type="checkbox"/> <input type="checkbox"/>
17	A B C D <input type="checkbox"/> <input type="checkbox"/> <input type="checkbox"/> <input type="checkbox"/>	23	A B C D <input type="checkbox"/> <input type="checkbox"/> <input type="checkbox"/> <input type="checkbox"/>	29	A B C D <input type="checkbox"/> <input type="checkbox"/> <input type="checkbox"/> <input type="checkbox"/>	35	A B C D <input type="checkbox"/> <input type="checkbox"/> <input type="checkbox"/> <input type="checkbox"/>	41	A B C D <input type="checkbox"/> <input type="checkbox"/> <input type="checkbox"/> <input type="checkbox"/>
18	A B C D <input type="checkbox"/> <input type="checkbox"/> <input type="checkbox"/> <input type="checkbox"/>	24	A B C D <input type="checkbox"/> <input type="checkbox"/> <input type="checkbox"/> <input type="checkbox"/>	30	A B C D <input type="checkbox"/> <input type="checkbox"/> <input type="checkbox"/> <input type="checkbox"/>	36	A B C D <input type="checkbox"/> <input type="checkbox"/> <input type="checkbox"/> <input type="checkbox"/>	42	A B C D <input type="checkbox"/> <input type="checkbox"/> <input type="checkbox"/> <input type="checkbox"/>
19	A B C D <input type="checkbox"/> <input type="checkbox"/> <input type="checkbox"/> <input type="checkbox"/>	25	A B C D <input type="checkbox"/> <input type="checkbox"/> <input type="checkbox"/> <input type="checkbox"/>	31	A B C D <input type="checkbox"/> <input type="checkbox"/> <input type="checkbox"/> <input type="checkbox"/>	37	A B C D <input type="checkbox"/> <input type="checkbox"/> <input type="checkbox"/> <input type="checkbox"/>	43	A B C D <input type="checkbox"/> <input type="checkbox"/> <input type="checkbox"/> <input type="checkbox"/>
20	A B C D <input type="checkbox"/> <input type="checkbox"/> <input type="checkbox"/> <input type="checkbox"/>	26	A B C D <input type="checkbox"/> <input type="checkbox"/> <input type="checkbox"/> <input type="checkbox"/>	32	A B C D <input type="checkbox"/> <input type="checkbox"/> <input type="checkbox"/> <input type="checkbox"/>	38	A B C D <input type="checkbox"/> <input type="checkbox"/> <input type="checkbox"/> <input type="checkbox"/>	44	A B C D <input type="checkbox"/> <input type="checkbox"/> <input type="checkbox"/> <input type="checkbox"/>
21	A B C D <input type="checkbox"/> <input type="checkbox"/> <input type="checkbox"/> <input type="checkbox"/>	27	A B C D <input type="checkbox"/> <input type="checkbox"/> <input type="checkbox"/> <input type="checkbox"/>	33	A B C D <input type="checkbox"/> <input type="checkbox"/> <input type="checkbox"/> <input type="checkbox"/>	39	A B C D <input type="checkbox"/> <input type="checkbox"/> <input type="checkbox"/> <input type="checkbox"/>	45	A B C D <input type="checkbox"/> <input type="checkbox"/> <input type="checkbox"/> <input type="checkbox"/>

Questões desta prova podem ser reproduzidas para uso pedagógico, sem fins lucrativos, desde que seja mencionada a fonte: **Concurso Público UFMG/2018**. Reproduções de outra natureza devem ser previamente autorizadas pela PRORH/COPEVE/UFMG.

UNIVERSIDADE FEDERAL DE MINAS GERAIS  
DRH/COPEVE