



Concurso Público do Departamento Estadual de Trânsito do Estado de Mato Grosso

EDITAL N.º 001/2015 – DETRAN/MT, DE 24 DE ABRIL DE 2015

Cargo:

Analista do Serviço de Trânsito

Perfil Profissional:

Engenheiro Eletricista

Caderno de Prova

Nome do Candidato

Número de Inscrição

--	--	--	--	--	--	--	--	--	--	--	--	--	--	--	--	--	--	--	--

INSTRUÇÕES

LEIA COM ATENÇÃO

1. Este Caderno de Prova, com páginas numeradas de 1 a 33, é constituído de 100 (cem) questões objetivas, cada uma com 4 (quatro) alternativas, assim distribuídas:

01 a 25 – Conhecimentos Gerais:

- 01 a 08 – Língua Portuguesa
- 09 a 13 – Noções de Informática
- 14 a 17 – Ética e Filosofia
- 18 a 25 – História e Geografia de Mato Grosso

26 a 55 – Conhecimentos Básicos:

- 26 a 33 – Noções de Gestão Pública
- 34 a 41 – Noções de Direito Administrativo e Constitucional
- 42 a 55 – Legislação Básica

56 a 100 – Conhecimentos Específicos:

- 56 a 70 – Legislação de Trânsito
- 71 a 100 – Conhecimentos da Área de Formação

2. Caso o Caderno de Prova esteja incompleto ou tenha qualquer defeito de impressão, solicite ao fiscal que o substitua.

3. **Sobre a Marcação da Folha de Respostas**

As respostas deverão ser transcritas com caneta esferográfica de tinta azul ou preta não porosa, fabricada em material transparente, para a Folha de Respostas, que será o único documento válido para correção.

- 3.1. Para cada questão existe apenas uma alternativa que a responde acertadamente. Para a marcação da alternativa escolhida na **FOLHA DE RESPOSTAS**, pinte completamente o círculo correspondente.

Exemplo: Suponha que para determinada questão a alternativa C seja a escolhida.

N.º da Questão
<input type="radio"/> A
<input type="radio"/> B
<input checked="" type="radio"/>
<input type="radio"/> D

- 3.2. Marque apenas uma alternativa para cada questão.
 - 3.3. Será invalidada a questão em que houver mais de uma marcação, marcação rasurada ou emendada, ou não houver marcação.
 - 3.4. Não rasure nem amasse a **FOLHA DE RESPOSTAS**.
4. Todos os espaços em branco, neste caderno, podem ser utilizados para rascunho.
 5. A duração da prova é 5 (cinco) horas, já incluído o tempo destinado ao preenchimento da **FOLHA DE RESPOSTAS**.
 6. Somente após decorridas 2 horas e 30 minutos do início da prova, o candidato, depois de entregar seu Caderno de Prova e sua Folha de Respostas, poderá retirar-se da sala de prova. O candidato que insistir em sair da sala de prova antes desse tempo deverá assinar **Termo de Ocorrência** declarando sua desistência do concurso.
 7. Será permitida a saída de candidatos levando o Caderno de Prova somente **na última meia hora** de prova.
 8. Na página 33 deste Caderno de Prova, encontra-se a **Folha de Anotação do Candidato**, a qual poderá ser utilizada para a transcrição das respostas das questões objetivas. Essa folha poderá ser levada pelo candidato para posterior conferência com o gabarito somente após decorridas 2 horas e 30 minutos do início da prova.
 9. Após o término da prova, o candidato deverá, obrigatoriamente, entregar ao fiscal a **FOLHA DE RESPOSTAS** devidamente assinada e preenchida.

CONHECIMENTOS GERAIS

Língua Portuguesa

Questão 01

Leia atentamente a placa abaixo.



(SOARES E CAMARGO. *O Brasil das placas: viagem por um país ao pé da letra*. São Paulo: Abril, 2003.)

Sobre a linguagem da placa e a relação de seu autor com a língua portuguesa, analise as afirmativas.

- I - De acordo com a gramática normativa da Língua Portuguesa, o dizer da placa seria: Vende-se filé de siri.
- II - O autor da placa desconhece aspectos da colocação pronominal da Língua Portuguesa, pois usou pronome átono no início da frase.
- III - O uso da voz passiva pronominal (*si vende*) sugere esforço de adequar o dizer às formas escritas da Língua Portuguesa.
- IV - A escrita da placa sugere que o autor tem pouca escolaridade e pouca familiaridade com a escrita culta.

Estão corretas as afirmativas

- (A) II, III e IV, apenas.
- (B) I e II, apenas.
- (C) I, III e IV, apenas.
- (D) I, II, III e IV.

INSTRUÇÃO: Leia atentamente o trecho abaixo e responda às questões 02 e 03.

A Toyota é uma grande fabricante de modelos híbridos, mas ainda não tinha dado a devida atenção aos veículos puramente elétricos – isso até agora. O radical e pequenino i-Road certamente valeu a espera. O carro está sendo usado na cidade francesa de Grenoble, a 575 quilômetros de Paris, como parte de um novo e inteligente projeto de mobilidade urbana que tenta inserir pequenos veículos elétricos na rede de transporte público.

A primeira coisa que chama atenção é o tamanho compacto do i-Road. Embora o automóvel possa acomodar duas pessoas, a largura é a mesma de uma scooter. Há ainda o incomum formato de três rodas – duas na frente e uma atrás.

(Revista Info, dez. 2014.)

Questão 02

Na construção de um texto, os elementos coesivos têm a função de costurar o sentido pretendido. Sobre esses elementos nesse texto, marque V para as afirmativas verdadeiras e F para as falsas.

- () O conector *Embora* estabelece relação de concessão e poderia ser substituído por *Ainda* que.
- () No trecho *como parte de um novo e inteligente projeto*, a palavra *como* expressa relação de comparação.
- () As ocorrências do pronome relativo *que* retomam o sentido da expressão antecedente e, nos dois casos, é o mesmo sentido.
- () O pronome *isso* refere-se a toda a oração anterior: *A Toyota é uma grande fabricante de modelos híbridos, mas ainda não tinha dado a devida atenção aos veículos puramente elétricos*
- () As palavras *carro* e *automóvel* referem-se ao mesmo antecedente, o contrário ocorre com o termo *veículos*.

Assinale a sequência correta.

- (A) V, V, F, F, V
- (B) F, V, V, V, F
- (C) V, F, F, V, V
- (D) F, F, V, F, F

Questão 03

Na Língua Portuguesa, há adjetivos que têm uma única forma para referir-se ao masculino e ao feminino. Assinale o trecho do texto que **NÃO** apresenta exemplo desse fato linguístico.

- (A) *A Toyota é uma grande fabricante de modelos híbridos*
- (B) *O radical e pequenino i-Road certamente valeu a espera.*
- (C) *tenta inserir pequenos veículos elétricos na rede de transporte público.*
- (D) *como parte de um novo e inteligente projeto de mobilidade urbana*

INSTRUÇÃO: Leia o miniconto abaixo e responda às questões 04 e 05.

Sangrando espuma

Parou de chover e a baía de Angra está deserta. A superfície do mar é lâmina mesclada de verde e cinza onde a luz do sol, refletida, cria um céu cheio de estrelas. Ao fundo, ilhas e montanhas com suas escarpas cobertas, ainda, pela vegetação atlântica, formam um degradê que se esbate em direção ao infinito. Ouço o barulho de um motor. Surge no horizonte uma pequena lancha. Corta a superfície espelhada, que sangra espuma. A princípio aquilo me agride. Mas depois reconheço que há beleza nessa intervenção do homem. São os nossos rastros.

(SEIXAS, H. *Contos mais que mínimos*. Rio de Janeiro: Tinta Negra Bazar Editorial, 2010.)

Questão 04

Um texto literário possibilita, na maioria das vezes, leitura polissêmica. Sobre leituras desse texto, assinale a que **NÃO** é possível.

- (A) Entre *superfície do mar* e *lâmina* a característica comum é a espessura; entre *superfície do mar* e *céu*, é o brilho.
- (B) Desde o início do conto, o eu lírico percebe que os elementos da natureza se encontram em desequilíbrio.
- (C) A sequência descritiva no início do conto mostra ao leitor que, antes de a lancha surgir, havia tranquilidade.
- (D) O atrito da lancha com a superfície do mar provoca movimentos da água, comparados a fermentos, por isso usou-se o verbo sangrar.

Questão 05

O conto apresenta várias associações de sentido baseadas em semelhanças. Qual figura de estilo foi usada para a construção dessas associações?

- (A) Antítese
- (B) Metáfora
- (C) Paradoxo
- (D) Hipérbole

Questão 06

Leia o conjunto de frases abaixo.

Costa nasceu com glaucoma congênito.

Costa integra o grupo Cegos Programadores, que tem hoje 165 cadastrados.

Nos fins de semana, Costa visita a noiva no Rio de Janeiro ou faz mixagens como DJ.

Reescrevendo as frases em um único período, conservando o sentido, fica:

- (A) Costa, cego devido a um glaucoma congênito, integra o grupo Cegos Programadores, que tem hoje 165 cadastrados, e, nos fins de semana, visita a noiva no Rio de Janeiro ou faz mixagens como DJ.
- (B) Cego devido a um glaucoma congênito, Costa integra o grupo Cegos Programadores, que tem hoje 165 cadastrados, além de, nos fins de semana, visitar a noiva no Rio de Janeiro ou fazer mixagens como DJ.
- (C) Apesar de cego devido a um glaucoma congênito, integra o grupo Cegos Programadores, que tem hoje 165 cadastrados, e, nos fins de semana, visita a noiva no Rio de Janeiro ou faz mixagens como DJ.
- (D) Costa visita a noiva no Rio de Janeiro ou faz mixagens como DJ nos fins de semana, embora integre o grupo Cegos Programadores, que tem hoje 165 cadastrados, por ser cego devido ter nascido com glaucoma congênito.

INSTRUÇÃO: Leia o fragmento inicial de uma crônica e responda às questões 07 e 08.

É, saiu o coreto. Veio a fonte luminosa. Com ela morreu o gasômetro.

Também, a fonte teve poucos mistérios. E já nasceu asmática ... pré-agônica. Méritos poucos. Serventia nenhuma. Ao contrário. Prestou um desserviço. Fez o coreto mudar-se. Foi para o jardim Ipiranga. [...] O coreto nunca mais falou.

Está naquela babilônia de camelôs... pontos de táxi...filas, não... ajuntamento de pessoas à espera dos ônibus.[...]

Tomar ônibus em Cuiabá é [...] positivamente um instante de convivência com a tortura.

Por isso, o coreto entristeceu. Virou ação em baixa. Caiu na escala de valores. E nunca mais falou!...

(SILVA, Cel. Octayde Jorge da. *Tempos idos: tempos vividos*. Cuiabá: Entrelinhas, 2013.)

Questão 07

Em relação a recursos linguísticos e discursivos utilizados no fragmento, analise as afirmativas.

- I - A subjetividade do autor se mostra no uso de certas palavras, como *É*, *Também*, *positivamente*.
- II - Por ser uma crônica, o tempo verbal que sobressai é o presente do indicativo para enfatizar o momento presente retratado.
- III - As frases curtas são predominantes no texto, dando destaque às ideias ou maior valor à crítica, e são usadas também frases nominais.
- IV - É utilizada linguagem conotativa, a exemplo de *babilônia de camelôs*, *nasceu asmática*, *convivência com a tortura*.

Está correto o que se afirma em

- (A) II, III e IV, apenas.
- (B) I e II, apenas.
- (C) I, III e IV, apenas.
- (D) I, II, III e IV.

Questão 08

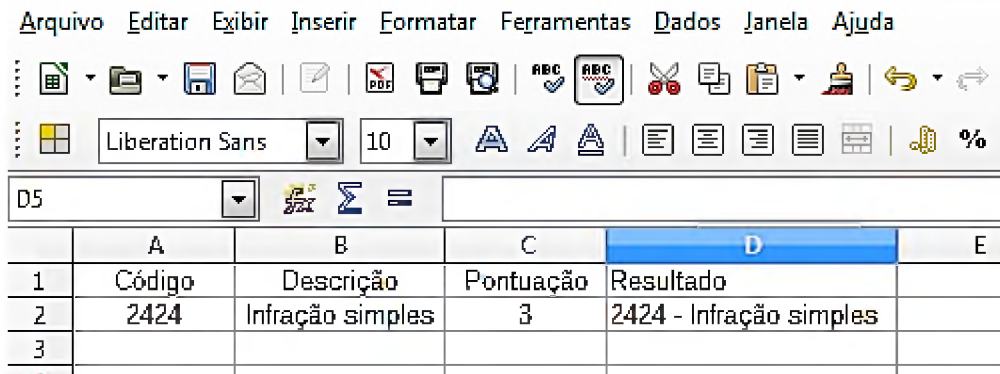
Sobre os processos de formação de palavras na Língua Portuguesa, assinale a afirmativa correta.

- (A) Os termos *gasômetro* e *serventia* são exemplos de derivação sufixal, realizada pelo acréscimo de um sufixo à palavra primitiva.
- (B) Deverbais são substantivos formados a partir de verbos, pela eliminação da desinência verbal e acréscimo de vogal temática nominal, como *ajuntamento*.
- (C) Ocorre derivação parassintética quando são acrescentados a um radical, simultaneamente, prefixo e sufixo, a exemplo de *convivência*.
- (D) A derivação prefixal é realizada acrescentando um prefixo à palavra primitiva, a exemplo de *desserviço*, em que o prefixo *des* tem o efeito de negar o sentido de *serviço*.

Nocões de Informática

Questão 09

Considere a figura apresentada abaixo de uma planilha do LibreOffice Calc 4.2.5.2 (idioma Português) em sua configuração padrão de instalação.



	A	B	C	D	E
1	Código	Descrição	Pontuação	Resultado	
2	2424	Infração simples	3	2424 - Infração simples	
3					

De acordo com a planilha, o texto exibido na célula D2 pode ser obtido pela fórmula

- (A) =CONCATENAR(A2; " - "; B2)
- (B) =SOMA(A2; " - "; B2)
- (C) =UNIR(A2; " - "; B2)
- (D) =STRING(A2; " - "; B2)

Questão 10

A coluna da esquerda apresenta funcionalidades do Firefox 34.0.5 e a da direita, o que cada uma permite realizar. Numere a coluna da direita de acordo com a da esquerda.

- | | |
|-----------------------|---|
| 1 - Barra de pesquisa | () Personalizar o Firefox com estilos e recursos extras. |
| 2 - Modo privativo | () Navegar na internet sem guardar informações sobre sites e páginas visitados. |
| 3 - Complemento | () Sincronizar os favoritos, históricos e preferências do Firefox entre diferentes computadores e/ou dispositivos. |
| 4 - Firefox Sync | () Buscar rapidamente na Internet, por meio do mecanismo de pesquisa. |

Marque a sequência correta.

- (A) 2, 1, 3, 4
- (B) 3, 2, 4, 1
- (C) 1, 3, 2, 4
- (D) 4, 3, 1, 2

Questão 11

A respeito de periféricos, analise as afirmativas.

- I - A tela de monitor LCD é formada por duas placas de vidro e, atrás de uma delas, encontra-se o tubo de raios catódicos, responsável por gerar a imagem.
- II - Nas impressoras a jato de tinta, utiliza-se uma cabeça de impressão móvel, a qual se move horizontalmente pelo papel enquanto a tinta é espirrada por minúsculos esguichos.
- III - Em mídias ópticas Blu-ray, utilizam-se células de memória flash para aumentar a capacidade de armazenamento em relação aos DVD e aos CD-ROM.

Está correto o que se afirma em

- (A) II, apenas.
- (B) II e III, apenas.
- (C) I, apenas.
- (D) I e III, apenas.

Questão 12

A figura abaixo ilustra um fragmento de tela da área de trabalho do Microsoft Word 2007 (idioma Português) com algumas regiões destacadas e numeradas de 1 a 6.



Sobre a figura, marque V para as afirmativas verdadeiras e F para as falsas.

- () As ferramentas indicadas pelos números 1 e 2 permitem alternar a formatação de um texto selecionado entre maiúsculas e minúsculas, respectivamente.
- () O botão indicado pelo número 3 é utilizado para limpar toda a formatação de um texto selecionado, deixando o texto sem formatação.
- () Por meio da ferramenta indicada pelo número 4, é possível aumentar ou diminuir o tamanho da fonte de um texto selecionado.
- () O botão indicado pelo número 5 corresponde ao alinhamento de parágrafo Justificado.
- () A ferramenta indicada pelo número 6 possibilita alterar o espaçamento entre as linhas de um texto selecionado.

Assinale a sequência correta.

- (A) V, F, V, V, F
- (B) V, V, V, F, F
- (C) F, F, F, V, V
- (D) F, V, F, F, V

Questão 13

Considere uma planilha do Microsoft Excel 2007 (idioma Português) em que as células A1, A2, B1, B2 contenham respectivamente os valores 8, 10, 4, 2. Quais valores são retornados pelas fórmulas =SE(B1<A2/2;B2;A1) e =MÁXIMO(A1;B2)-MÍNIMO(A2;B1), respectivamente?

- (A) 8 e 8
- (B) 8 e 4
- (C) 2 e 4
- (D) 2 e 8

Ética e Filosofia

Questão 14

Historicamente, o trânsito foi tratado como uma questão policial e de comportamento individual dos usuários, carecendo de um tratamento no campo da engenharia, da administração do comportamento e da participação social. Um trânsito ruim e no limite criminoso, por falta de consciência dos seus perigos e por falta de punição, aproxima-nos da barbárie e do caos. Por outro lado, um trânsito calmo e previsível estabelece um ambiente de civilidade e de respeito às leis, mostrando a internalização da norma básica da convivência democrática: todos são iguais perante a lei e, em contrapartida, obedecê-la é dever de todos. O conceito de cidadania implica conflitos, já que, de um lado, está a ideia fundamental de indivíduo, e de outro, regras universais - um sistema de leis válido para todos em todo e qualquer espaço social. Assim considerando, é fundamental destacar a dimensão de cidadania inserida no trânsito, uma vez que este configura uma situação básica de diferença, diversidade, equidade, tolerância e de direitos humanos.

(Resolução nº 166, de 1/09/2004. Diretrizes da Política Nacional de Trânsito. Disponível em www.denatran.gov.br/download/resolucoes/resolucao166_04.doc. Acesso em 18/01/2015).

Depreende-se da leitura do texto que um trânsito calmo e previsível depende, entre outros fatores, do comportamento dos condutores de veículos (carros, motocicletas, bicicletas etc.) e dos pedestres nas vias públicas. Sobre tal comportamento, marque V para as afirmativas verdadeiras e F para as falsas.

- () O comportamento adequado dos condutores de veículos e dos pedestres nas vias públicas impõe o entendimento dos aspectos históricos dos veículos.
- () O comportamento adequado dos condutores de veículos e dos pedestres nas vias públicas demanda a compreensão das dimensões ética, legal e social relacionadas ao trânsito.
- () O comportamento adequado dos condutores de veículos e dos pedestres nas vias públicas exige o conhecimento especializado de automobilismo.
- () O comportamento adequado dos condutores de veículos e dos pedestres nas vias públicas solicita a prática da cidadania.

Assinale a sequência correta.

- (A)** V, V, F, F
- (B)** F, V, F, V
- (C)** F, F, V, F
- (D)** V, F, F, V

Questão 15

Promulgada pelas Nações Unidas em 10 de dezembro de 1948, A Declaração Universal dos Direitos do Homem foi produzida em parte como resposta aos horrores cometidos na Segunda Guerra Mundial. A Declaração retoma explicitamente os ideais da Revolução Francesa, mas os contempla com os ideais de fraternidade e solidariedade [...] A Declaração Universal de 1948 representa a culminância de um processo ético de reconhecimento da igualdade essencial de todo ser humano e da necessidade de respeito à igual dignidade de todos, independentemente de distinções de cor, sexo, religião, opinião ou origem.

(STORCK, A. Direitos Humanos. In TORRES, J. C. B. (org.) *Manual de Ética: questões de ética teórica e aplicada*. Petrópolis, RJ: Vozes; Caxias do Sul, RS: Universidade de Caxias do Sul; Rio de Janeiro: BNDES, 2014.)

O teor ético da Declaração Universal dos Direitos do Homem é marcado pela presença de vários conceitos do campo da filosofia moral. Sobre esses conceitos, considere:

- I - Igualdade; declaração; solidariedade.
- II - Igualdade; dignidade; respeito.
- III - Fraternidade; solidariedade; dignidade.

São conceitos que marcam o teor ético da Declaração Universal dos Direitos Humanos:

- (A)** II e III, apenas.
- (B)** I e III, apenas.
- (C)** I e II, apenas.
- (D)** I, II e III.

Questão 16

Sobre como a ética pode ser compreendida, considere:

- I - Reflexão sobre as ações e as práticas relacionadas com a vida em sociedade.
- II - Reflexão sobre a determinação natural sem a ação humana em comunidade.
- III - Reflexão sobre a conduta social de cada pessoa.

Está correto o que se afirma em

- (A) II e III, apenas.
- (B) I, II e III.
- (C) I e II, apenas.
- (D) I e III, apenas.

Questão 17

Aristóteles estabeleceu uma tipologia das formas de governo que se tornou clássica. Um dos critérios utilizados na classificação dessas formas de governo obedece à quantidade: monarquia, governo de um só; aristocracia, governo de poucos; politeia, governo de muitos. O outro critério é de caráter axiológico: as três formas de governo acima podem ser boas quando visam ao bem comum ou corrompidas quando visam ao interesse particular. A partir dessas informações, marque a afirmativa correta.

- (A) A tirania é a forma corrompida da democracia; a monarquia é a forma corrompida da aristocracia; a politeia é a forma corrompida da oligarquia.
- (B) A tirania é a forma de governo corrompida da monarquia; a oligarquia é a forma corrompida da aristocracia; a democracia é a forma de governo corrompida da politeia.
- (C) A politeia é a forma corrompida da aristocracia; a democracia é a forma corrompida da oligarquia; a tirania é a forma corrompida da monarquia.
- (D) A oligarquia é a forma corrompida da monarquia; a tirania é a forma corrompida da democracia; a aristocracia é a forma corrompida da politeia.

História e Geografia de Mato Grosso

Questão 18

A fundação de Vila Bela da Santíssima Trindade por Antônio Rolim de Moura pode ser entendida como

- (A) estratégia da Coroa espanhola para aproximar-se de Portugal.
- (B) ação repressiva da Coroa portuguesa contra os povos conhecidos como “chiquitanos”.
- (C) operação de espionagem da Coroa espanhola sobre a prospecção mineral portuguesa.
- (D) estratégia da Coroa portuguesa para assegurar os territórios a oeste de Tordesilhas para si.

Questão 19

Mato Grosso também conheceu a escravidão africana. O uso dessa mão de obra era símbolo de poder em todo o Império. Sobre a presença dos negros escravizados em Mato Grosso, assinale a afirmativa correta.

- (A) Em razão do alto custo dos escravos africanos e do baixo poder econômico de Mato Grosso, foram raros os registros de posse dessa mão de obra.
- (B) Em Mato Grosso, o uso dos “negros da terra” restringiu o interesse pelo uso da mão de obra africana às atividades de ganho.
- (C) A mão de obra africana em Mato Grosso, dado o seu alto custo, foi utilizada exclusivamente nas plantações de cana dos grandes engenhos.
- (D) A sociedade mato-grossense conheceu escravos do eito, de ganho e domésticos, como era comum em todo o Império.

Questão 20

Poeta, nascido em Cuiabá em 1916, teve seu trabalho reconhecido nacionalmente muito tarde, já nos anos 1980. Ganhou vários prêmios literários importantes, inclusive dois prêmios Jabuti. Foi considerado por Carlos Drummond de Andrade como o “maior poeta vivo” brasileiro. Faleceu em 13 de novembro de 2014. De que artista mato-grossense trata o texto?

- (A) Liu Arruda
- (B) Rubens de Mendonça
- (C) Manoel de Barros
- (D) Guilherme Dicke

Questão 21

Observe a figura abaixo.



Mural da Libertação - O Reino e Anti-Reino. Na Igreja do Morro de Areia, em Santa Terezinha, 1989. Maximino Cerezo Barredo. In: CASALDÁLIGA, Pedro e BARREDO, Maximino Cerezo. *Murais da Libertação na Prelazia de São Félix do Araguaia, Mato Grosso, Brasil*. Fotografias: José María Concepción. São Paulo: Edições Loyola, 2005. p.10.

Essa pintura mural registra a visão da Igreja Católica acerca das relações entre empresas, projetos agropecuários, posseiros e indígenas no Nordeste de Mato Grosso durante o período militar. Sobre essas relações, assinale a afirmativa correta.

- (A) O Estado Ditatorial brasileiro promoveu a reocupação de áreas no interior de Mato Grosso, apesar da presença de índios e posseiros, o que provocou conflitos.
- (B) As relações entre as empresas agropecuárias e a população pré-existente nas áreas interioranas do Mato Grosso foram sempre cordatas e pacíficas.
- (C) O estabelecimento das empresas agropecuárias em Mato Grosso durante os governos militares se deu em áreas vazias, portanto, sem nenhum conflito.
- (D) O Estado Militar brasileiro demarcou todas as terras indígenas e indenizou os posseiros antes da chegada das empresas agropecuárias ao interior de Mato Grosso.

Questão 22

Sobre os aspectos econômicos do estado de Mato Grosso, assinale a afirmativa correta.

- (A) O maior contingente populacional reside nas áreas rurais onde se encontra a maior oferta de emprego, o que reflete as consequências do estilo de desenvolvimento adotado.
- (B) A agropecuária é a principal atividade econômica e se caracteriza pela alta rentabilidade na exportação de *commodities* e liderança na produção de grãos.
- (C) Devido à alta produtividade e à moderna tecnologia, o setor industrial lidera as exportações direcionadas ao mercado asiático.
- (D) O rebanho bovino do Estado é pouco expressivo com a utilização de mão de obra especializada em larga escala.

Questão 23

Mato Grosso é um estado com grande parte da população procedente de outros estados do país. Sobre o assunto, marque V para as assertivas verdadeiras e F para as falsas.

- () A abertura dos grandes eixos rodoviários, especialmente a BR-163, Cuiabá-Santarém, foi um marco representativo da efetiva implantação dos projetos de colonização. Como consequência, ocorreu a multiplicação de novos municípios nas áreas de fronteira agrícola.
- () Na década de 90 do século XX, na microrregião de Colíder, predominou a emigração de nordestinos seduzidos principalmente pelo enriquecimento fácil que o garimpo prometia.
- () Durante o processo de expansão da fronteira agrícola, o estado poderia ser dividido, grosso modo, em duas porções: o norte, compondo uma área de maior dinamismo demográfico, e o sul, formando uma área mais consolidada e com menores taxas de incremento demográfico.
- () Enquanto a população de localidades no extremo sul, como Alta Floresta e Alto Araguaia, cresceu a taxas elevadíssimas nos anos 90, nas regiões mais ao norte isso não ocorreu, com exceção de Cáceres e Campo Verde, que cresceram a taxas superiores a 2% ao ano.

Assinale a sequência correta.

- (A) V, V, F, F
- (B) F, F, V, V
- (C) V, F, V, F
- (D) F, V, F, V

Questão 24

O estado de Mato Grosso apresenta em seu espaço territorial áreas naturais protegidas. Sobre esses locais, analise as afirmativas.

- I - Na Reserva Extrativista Guariba-Roosevelt, é permitida a permanência da população cuja base econômica reside basicamente na extração de látex de seringa, coleta de castanha, óleo de copaíba e produção de artesanato.
- II - No município de Cotriguaçu, estão localizados o Parque Estadual Igarapés do Juruena, o Parque Nacional do Juruena e a Terra Indígena Escondido, onde reside o povo indígena Rikbaktsa.
- III - O Parque Nacional do Pantanal Mato-grossense abrange toda a área do pantanal brasileiro e abriga as etnias indígenas Kabixi e Xavante.

Está correto o que se afirma em

- (A) I e II, apenas.
- (B) II e III, apenas.
- (C) I, apenas.
- (D) III, apenas.

Questão 25

As características naturais do estado de Mato Grosso são constantemente impactadas pelas atividades econômicas desenvolvidas. Sobre o assunto, assinale a afirmativa **INCORRETA**.

- (A) O Bioma Cerrado é composto por árvores baixas com troncos retorcidos, folhas e cascas grossas, além de uma vasta vegetação rasteira formada por capins nativos e arbustos; a ocorrência de incêndios devido às técnicas de manejo agropecuário pode ocasionar múltiplos danos à vegetação, à fauna e à saúde humana.
- (B) Há no estado nascentes das três maiores bacias hidrográficas do país, cujas principais fontes de poluição resultam, entre outros fatores, dos esgotos domésticos, despejos industriais e das águas do retorno de irrigação.
- (C) A planície mato-grossense é formada por chapadões com a função de divisores de águas de importantes bacias hidrográficas cujas Áreas de Preservação Permanentes encontram-se intocadas.
- (D) O Bioma Pantanal é recoberto por uma vegetação característica com predominância do Cerrado cujo desmatamento para estabelecimento de pastagens cultivadas pode levar à perda de áreas nativas e da biodiversidade.

CONHECIMENTOS BÁSICOS

Noções de Gestão Pública

Questão 26

Em relação à Governança, analise as afirmativas.

- I - A governança, como sistema sociocibernético, diz respeito à governança das sociedades modernas; é uma combinação de todo tipo de ação e estruturas de governo.
- II - A governança corporativa no setor público relaciona-se com a administração das agências do setor público por meio dos princípios de governança corporativa do setor privado.
- III - Uma governança pública, à semelhança da corporativa, apoia-se apenas em dois princípios, conformidade e transparência.
- IV - Governança, enquanto estado mínimo, tem sua origem no Banco Mundial com menção a suas políticas de empréstimos e supõe a eficácia dos serviços públicos.

Está correto o que se afirma em

- (A) II e III.
- (B) I e II.
- (C) I e IV.
- (D) III e IV.

Questão 27

O princípio orçamentário da _____ estabelece que as receitas e as despesas devem constar no orçamento de forma clara, demonstrando a origem e a aplicação dos recursos. Assinale a alternativa que preenche corretamente a lacuna.

- (A) discriminação.
- (B) unidade.
- (C) reserva legal.
- (D) universalidade.

Questão 28

Assinale a afirmativa que **NÃO** se refere à Administração Pública Gerencial.

- (A) Procura obter resultados valorizados pelos cidadãos.
- (B) Define indicadores de desempenho e utiliza contratos de gestão.
- (C) Compreende e aplica normas, identifica e resolve problemas.
- (D) Define procedimentos para contratação de pessoal, compras de bens e serviços.

Questão 29

Sobre o Plano Plurianual (PPA), marque V para as afirmativas verdadeiras e F para as falsas.

- () Está previsto no art. 165, inciso I da Constituição Federal, e tem a missão de estabelecer de forma regionalizada as diretrizes, objetivos e metas da administração para as despesas de capital e outras delas decorrentes abrangendo um período de quatro anos.
- () É um instrumento de planejamento das ações do governo empenhado com o desenvolvimento sustentável e com a evolução das estruturas e gerenciamento dos órgãos da administração pública, visando explicitar de forma clara os resultados pretendidos pelo gestor que o elabora.
- () Um dos tipos de atividades que podem ser inseridos ou não no PPA é o programa de Apoio Administrativo, que se destina a atender demanda do próprio governo e as ações são executadas por órgãos que têm por objetivo o atendimento à administração pública.
- () A análise da situação econômica e social do ente público e a análise setorial prospectiva da ação de governo são requisitos da base estratégica que compreende o PPA.

Assinale a sequência correta.

- (A) V, F, V, F
- (B) F, F, V, V
- (C) V, V, F, V
- (D) F, V, F, F

Questão 30

A Lei Complementar N.º 101, de 4 de maio de 2000, estabelece normas de finanças públicas voltadas para a responsabilidade na gestão fiscal. De acordo com o estabelecido nessa lei, as despesas totais com pessoal, em cada período de apuração e em cada ente da Federação, **NÃO** poderão exceder os percentuais da receita corrente líquida nas seguintes proporções:

- (A) União 60%, Estados 50% e Municípios 50%.
- (B) União 50%, Estados 60% e Municípios 60%.
- (C) União 55%, Estados 65% e Municípios 55%.
- (D) União 40%, Estados 50% e Municípios 50%.

Questão 31

A Lei N.º 8.666, de 21 de junho de 1993, regulamenta o art. 37, inciso XXI, da Constituição Federal de 1988, instituindo normas para licitação e contratos da Administração Pública. Sobre essa lei, é correto afirmar:

- (A) Constituem motivos para rescisão do contrato: a lentidão do seu cumprimento, atraso injustificado no início da obra, serviço ou fornecimento, dissolução da sociedade ou falecimento do contratado.
- (B) Os limites estimados para contratação de obras e serviços de engenharia na modalidade Convite são de até R\$ 100.000,00 e para compras e serviços na modalidade Tomada de Preços, até R\$ 600.000,00.
- (C) É inexigível a licitação para obras e serviços de engenharia de valor até 5% do limite previsto, nos casos de guerra ou grave perturbação da ordem pública, nos casos de emergência ou de calamidade pública.
- (D) Constituem tipos de licitação nas modalidades Concurso, Carta Convite, Concorrência, Tomada de Preços e Leilão, a de menor preço, a de melhor técnica, a de técnica e preço, e a de maior lance ou oferta.

Questão 32

As fontes de Receita Pública são divididas em Receitas Correntes e Receitas de Capital. Assinale a alternativa que apresenta somente elementos da Receita Corrente.

- (A) Receita Tributária, Receita Industrial e Operações de Crédito.
- (B) Receita de Contribuição, Transferências Correntes e Alienação de Bens.
- (C) Receita Agropecuária, Receita Industrial e Transferências de Capital.
- (D) Receita Patrimonial, Receita de Serviços e Receita Tributária.

Questão 33

A coluna da esquerda apresenta Tipos de Gastos ou Despesas Públicas e a da direita, elemento de cada tipo ou despesa. Numere a coluna da direita de acordo com a da esquerda.

- | | | |
|-------------------------------|-----|--|
| 1 - Despesas de Custeio | () | Encargos da Dívida Interna e Externa |
| 2 - Transferências Correntes | () | Obras e Instalações |
| 3 - Investimentos | () | Pessoal e Material de Consumo |
| 4 - Transferências de Capital | () | Amortizações da Dívida Interna e Externa |

Assinale a sequência correta.

- (A) 4, 3, 2, 1
(B) 1, 2, 4, 3
(C) 2, 1, 3, 4
(D) 2, 3, 1, 4

Noções de Direito Administrativo e Constitucional

Questão 34

O Departamento Estadual de Trânsito de Mato Grosso (DETRAN/MT) é entidade autárquica executiva do Sistema Nacional de Trânsito e compõe a Administração Pública estadual. Sobre centralização e descentralização da Administração Pública, assinale a afirmativa **INCORRETA**.

- (A) A descentralização corresponde à distribuição e organização de funções dentro de cada pessoa jurídica.
(B) A administração indireta corresponde a entidades vinculadas a qualquer dos Poderes do Estado.
(C) A função administrativa do Estado é exercida de forma direta quando as atividades inerentes estiverem centralizadas nas pessoas políticas que o compõem.
(D) A descentralização da função administrativa é uma das formas de organização da Administração Pública.

Questão 35

A Lei Federal N.º 8.429 de 1992 estabelece sanções aplicáveis a agentes públicos que praticarem atos de improbidade no exercício de seus cargos. Sobre o tema, analise as afirmativas.

- I - A posse e o exercício no cargo de Analista do Serviço de Trânsito são condicionados à apresentação de declaração dos bens e valores que compõem o seu patrimônio privado.
II - Somente servidor pertencente ao quadro da Administração Pública pode representar à autoridade competente, no âmbito administrativo, para que seja instaurada investigação destinada a apurar a prática de ato de improbidade no DETRAN/MT.
III - É ato de improbidade administrativa a retardação indevida de ato de ofício a cargo de Analista do Serviço de Trânsito.
IV - A aplicação das sanções previstas na lei indicada independe da efetiva ocorrência de dano ao patrimônio público, salvo quanto à pena de ressarcimento.

Estão corretas as afirmativas

- (A) I, II e IV, apenas.
(B) I, III e IV, apenas.
(C) II e III, apenas.
(D) I e III, apenas.

Questão 36

O cargo em comissão e a função de confiança correspondem a atribuições e responsabilidades específicas no âmbito da Administração Pública, em conformidade com a Constituição Federal brasileira. Sobre o tema, assinale a afirmativa correta.

- (A) A exoneração é a punição administrativa mais grave aplicada a um cargo em comissão.
- (B) A exoneração de servidor ocupante de cargo em comissão deve ser precedida de processo administrativo disciplinar.
- (C) Os cargos em comissão destinam-se apenas às atribuições de direção, chefia e assessoramento na Administração.
- (D) As funções de confiança são aquelas exercidas necessariamente no âmbito dos cargos em comissão.

Questão 37

O estado de Mato Grosso possui lei regulamentando o processo administrativo aplicável aos procedimentos do DETRAN/MT. Analise as afirmativas a seguir, conforme disposições da Lei N.º 7.692 de 2002, que regula o processo administrativo no âmbito da Administração Pública estadual.

- I - A Administração Pública Estadual poderá convalidar seus atos inválidos, quando a invalidade decorrer de vício de competência.
- II - Atos de delegação devem ser públicos, publicados no âmbito dos respectivos órgãos, não havendo exigência de publicação no Diário Oficial.
- III - A publicação dos atos nunca poderá ser resumida, mesmo que não contenham conteúdo normativo.
- IV - Em regra, o prazo para decisão de requerimentos de qualquer espécie apresentados à Administração Pública Estadual será de 120 (cento e vinte) dias.

Estão corretas as afirmativas

- (A) II e IV, apenas.
- (B) I e IV, apenas.
- (C) II, III e IV, apenas.
- (D) I, II e III, apenas.

Questão 38

Qual alternativa **NÃO** apresenta direitos e/ou garantias previstas no art. 5º da Constituição Federal Brasileira de 1988?

- (A) Não haverá, em qualquer hipótese, pena de caráter perpétuo no ordenamento brasileiro.
- (B) A pena de banimento é inadmissível no ordenamento brasileiro.
- (C) Não haverá, em hipótese alguma, pena de morte no ordenamento brasileiro.
- (D) Em nenhuma hipótese serão admitidas penas cruéis no ordenamento brasileiro.

Questão 39

Considerando a disciplina constitucional dos direitos fundamentais de nacionalidade, qual situação **NÃO** caracteriza brasileiro nato?

- (A) Manoel, nascido em Cuiabá, filho de pai e mãe espanhóis a serviço da Embaixada Espanhola no Brasil.
- (B) Pedro, nascido em Londres, Inglaterra, filho de pais brasileiros que lá residiam, registrado em cartório de registros civis na cidade de Cuiabá.
- (C) João, nascido em Valência, Espanha, filho de pai e mãe brasileiros que lá residiam, vindo residir em Cuiabá aos 10 anos e optado pela nacionalidade brasileira ao completar 18 anos.
- (D) José, nascido em Milão, Itália, filho de pai e mãe brasileiros que lá residiam, vindo residir no Brasil aos 17 anos e optado pela nacionalidade brasileira aos 35 anos.

Questão 40

Considerando as disposições constitucionais acerca do poder de legislar sobre trânsito, assinale a afirmativa correta.

- (A) É de competência comum da União e dos Estados.
- (B) É de competência comum da União, Estados e Municípios.
- (C) É de competência concorrente da União, Estados e Municípios.
- (D) É de competência privativa da União.

Questão 41

Considerando as disposições da Constituição Federal Brasileira de 1988 e da Constituição Estadual de Mato Grosso de 1989, cabe aos municípios

- (A) trinta e cinco por cento do produto da arrecadação do imposto do Estado sobre a propriedade de veículos automotores licenciados em seu território.
- (B) cinquenta por cento do produto da arrecadação do imposto do Estado sobre a propriedade de veículos automotores licenciados em seu território.
- (C) quarenta por cento do produto da arrecadação do imposto do Estado sobre a propriedade de veículos automotores licenciados em seu território.
- (D) sessenta por cento do produto da arrecadação do imposto do Estado sobre a propriedade de veículos automotores licenciados em seu território.

Legislação Básica

Questão 42

Acerca do Regime Jurídico dos Servidores Públicos do Estado de Mato Grosso, analise as assertivas.

- I - Recondução é a investidura do servidor estável no cargo anteriormente ocupado ou no cargo resultante de sua transformação, quando invalidada a sua demissão por ocasião de processo administrativo ou judicial, com ressarcimento de todas as vantagens.
- II - As transferências de servidores estáveis far-se-ão a pedido do próprio servidor, atendendo à conveniência do serviço público, não podendo exceder de um terço das vagas de cada classe.
- III - A readaptação do servidor que tenha sofrido limitações em sua capacidade física ou mental será efetivada em cargo de carreira de atribuições afins, podendo implicar aumento ou redução da remuneração, a depender das novas funções exercidas, nos termos da lei.
- IV - O servidor habilitado em concurso público e empossado em cargo de carreira adquirirá estabilidade no serviço público ao completar 02 anos de efetivo exercício, somente perdendo o cargo em virtude de sentença judicial transitada em julgado ou de processo administrativo disciplinar no qual lhe seja assegurada ampla defesa.

Está correto o que se afirma em

- (A) I, II e IV, apenas.
- (B) II e IV, apenas.
- (C) I e III, apenas.
- (D) I, III e IV, apenas.

Questão 43

Segundo o Estatuto dos Servidores Públicos do Estado de Mato Grosso, a posse em cargo público, que deve ocorrer no prazo improrrogável de trinta dias contados da publicação do ato de provimento, somente **NÃO** se dá no caso de

- (A) Reversão.
- (B) Nomeação.
- (C) Acesso.
- (D) Ascensão.

Questão 44

Tendo em conta o regime de licenças instituído pela Lei Complementar Estadual N.º 04/1990, assinale a afirmativa correta.

- (A) O servidor não poderá permanecer em licença da mesma espécie por período superior a vinte e quatro meses, salvo nos casos expressos previstos em lei, dentre os quais se inclui a licença prêmio por assiduidade.
- (B) Concluído o serviço militar, o servidor terá o prazo improrrogável de sessenta dias, com remuneração, para reassumir o exercício do cargo.
- (C) Poderá ser concedida licença ao servidor, por motivo de doença do cônjuge ou companheiro, padrasto ou madrasta, ascendente, descendente, enteado e colateral consanguíneo ou afim até o segundo grau civil, mediante comprovação médica.
- (D) A pedido e sem prejuízo do serviço será concedida, ao servidor estável, licença para tratar de assuntos particulares, pelo prazo de até dois anos, sem remuneração, podendo ser interrompida a qualquer momento, no interesse do serviço público, vedada sua interrupção a pedido exclusivo do servidor.

Questão 45

O servidor público deve exercer com zelo e dedicação as atribuições de seu cargo, observando as normas legais e regulamentos, sob pena de responder por seus atos, civil, penal e administrativamente. Nesse contexto, assinale a afirmativa **INCORRETA**.

- (A) Nos casos de inassiduidade habitual, a penalidade prevista, segundo dicção legal, é a de demissão.
- (B) A fim de que o servidor não venha a influir na apuração da irregularidade, a autoridade instauradora do processo disciplinar poderá ordenar o seu afastamento do exercício do cargo, por até sessenta dias, sem prejuízo da remuneração.
- (C) As penalidades de repreensão e suspensão terão seus registros cancelados após o decurso de dois anos de efetivo exercício, se o servidor não houver, nesse período, praticado nova infração disciplinar.
- (D) O servidor que responde a processo administrativo disciplinar somente poderá ser exonerado a pedido, do cargo, ou aposentado voluntariamente, após a conclusão do processo e o cumprimento da penalidade acaso aplicada.

Questão 46

João, servidor efetivo do Poder Executivo estadual, foi informado de que seu cargo fora deslocado para uma das autarquias da administração direta do Estado de Mato Grosso, na qual deveria passar a exercer suas atribuições. Segundo a Lei Complementar N.º 04/1990 e observada a disciplina geral acerca do regime jurídico dos servidores públicos, esse instituto é identificado como

- (A) redistribuição, que pode ocorrer de ofício ou a pedido do interessado, desde que adquirida estabilidade no cargo, qualquer que seja o nível de escolaridade ou habilitação profissional.
- (B) remoção de ofício, que dispensa a compatibilidade da carreira específica do servidor removido, prevalecendo o interesse da administração.
- (C) remoção de ofício, que somente se dá nos casos de reorganização, extinção ou criação de órgão ou entidade, para ajustamento de quadros de pessoal às necessidades dos serviços.
- (D) redistribuição, que pressupõe identidade de planos de carreira e remuneração.

Questão 47

Um servidor público do Departamento Estadual de Trânsito de Mato Grosso entrou em exercício e foi enquadrado, inicialmente, na Classe A, Nível 01, do cargo de Analista do Serviço de Trânsito. Passados três anos, comprovou a conclusão de uma Especialização *lato sensu* junto à Fundação Escola Superior do Ministério Público de Mato Grosso, na área de Direito Processual Civil, resultando, obedecidos os requisitos legais, em novo enquadramento na Classe B. A narrativa corresponde ao seguinte instituto descrito na Lei Complementar N.º 505, de 06 de setembro de 2013:

- (A) Progressão Horizontal.
- (B) Progressão Vertical.
- (C) Conclusão do Programa de Avaliação de Desempenho.
- (D) Ascensão Automática.

Questão 48

Além do vencimento, poderão ser pagas ao servidor público vantagens pecuniárias consistentes em indenizações, gratificações e adicionais. Sobre o tema, marque V para as afirmativas verdadeiras e F para as falsas.

- () A indenização não se incorpora ao vencimento ou provento do servidor para qualquer efeito, exceto para o cálculo do adicional de férias referente ao período aquisitivo em que foi efetivamente paga.
- () Não será concedida ajuda de custo ao servidor que se afastar do cargo, ou reassumi-lo, em virtude do exercício de mandato eletivo.
- () O servidor que receber diárias e não se afastar da sede, por qualquer motivo, fica obrigado a restituí-las integralmente, no prazo máximo de sessenta dias.
- () O servidor exonerado também perceberá sua gratificação natalina, proporcionalmente aos meses de efetivo exercício, calculada sobre a remuneração do mês da exoneração.

Assinale a sequência correta.

- (A) V, F, F, V
- (B) F, V, V, F
- (C) V, F, V, F
- (D) F, V, F, V

Questão 49

Em todos os órgãos e entidades do Poder Executivo, bem assim nos Poderes Legislativo e Judiciário do Estado de Mato Grosso, deverá ser criada, por meio de portaria do respectivo Secretário de Estado ou do dirigente máximo da entidade ou Poder, uma Comissão de Ética, integrada por 03 (três) servidores públicos efetivos e respectivos suplentes, encarregada de orientar e aconselhar sobre a ética funcional do servidor público, no tratamento com as pessoas e com o patrimônio público estadual.

Quanto ao processo de apuração de prática de ato em desrespeito ao preceituado no Código de Ética Funcional do Servidor Público Civil do Estado de Mato Grosso, é correto afirmar:

- (A) O processo pode ser instaurado de ofício pela Comissão de Ética, ou em razão de denúncia formulada por autoridade, servidor público ou entidade associativa regularmente constituída, vedada referida iniciativa aos cidadãos comuns, mesmo que identificados, uma vez que não dotados da necessária fé pública.
- (B) A Comissão de Ética não poderá se eximir de fundamentar o julgamento da falta ética do servidor público, nem do prestador de serviços contratado, alegando a falta de previsão no Código de Ética, cabendo-lhe recorrer à analogia, aos costumes e aos princípios éticos e morais conhecidos em outras profissões.
- (C) Se a Comissão de Ética concluir que o servidor público praticou ato em desrespeito à ética funcional poderá adotar, entre outras cominações expressamente previstas no Código de Ética Funcional, a de suspensão do serviço, com comunicação da decisão ao faltoso e ao seu superior hierárquico.
- (D) A cominação, acaso aplicada pela Comissão de Ética, será transcrita na ficha funcional do servidor público, por um período de dois anos, para todos os efeitos legais.

Questão 50

João arrematou um automóvel em leilão público realizado pelo DETRAN/MT. Ao comparecer a um dos Núcleos de Atendimento da autarquia em busca de informações acerca das medidas a serem adotadas para regularizar a situação cadastral e possibilitar a emissão do Certificado de Registro e Licenciamento de Veículo, foi comunicado que, em razão de uma falha no procedimento administrativo, ainda pendia autorização para o cancelamento de alienação fiduciária registrada para aquele veículo, nos termos do que previsto no edital.

Nesse caso, tendo em conta o que dispõe o Regimento Interno do DETRAN/MT acerca de sua estrutura organizacional básica e setorial, bem como da distribuição de competências e atribuições, é correto afirmar que referida medida incumbe à

- (A) Gerência de Conferência e Registro.
- (B) Coordenadoria de RENAVAL.
- (C) Gerência do Sistema Nacional de Gravame.
- (D) Advocacia Geral do DETRAN/MT.

Questão 51

O exercício de cargo efetivo ou em comissão, emprego público ou função de confiança exige conduta compatível com os preceitos instituídos pelo Código de Ética Funcional do Servidor Público Civil do Estado de Mato Grosso e com os demais princípios da moral individual, social e funcional. Dentre esses, **NÃO** se insere:

- (A) O servidor público não pode omitir a verdade, ainda que contrária aos interesses da própria pessoa interessada ou da Administração Pública Estadual.
- (B) Deixar o servidor público qualquer pessoa à espera de solução que compete ao setor em que exerça suas funções, permitindo a formação de longas filas, caracteriza dano moral aos usuários dos serviços públicos estaduais.
- (C) A publicidade de qualquer ato administrativo constitui requisito de eficácia e moralidade, ensejando sua omissão comprometimento ético contra o bem comum, imputável a quem a negar, salvo os casos de investigações policiais ou interesse superior do Estado e da Administração Pública Estadual, nos termos da lei.
- (D) A função pública integra-se na vida particular de cada servidor público. Contudo, os fatos e atos verificados na conduta do dia-a-dia em sua vida privada não poderão acrescer ou diminuir o seu bom conceito na vida funcional.

Questão 52

A Lei Complementar N.º 505, de 06 de setembro de 2013, ao reestruturar a carreira dos profissionais do serviço de trânsito do Departamento Estadual de Trânsito de Mato Grosso (DETRAN/MT), estabeleceu normas gerais acerca da jornada de trabalho e do sistema remuneratório dos referidos servidores. Atento a essa disciplina, marque V para as afirmativas verdadeiras e F para as falsas.

- () A jornada de trabalho dos servidores do SNT-MT será de trinta ou de quarenta horas semanais, com exceção dos ocupantes de perfis com jornada especial de trabalho.
- () O servidor do SNT-MT matriculado regularmente em curso de nível superior somente poderá ter sua escala de trabalho alterada para frequentar as aulas com regularidade mediante aprovação do superior hierárquico e desde que já conte com dois anos de efetivo exercício no serviço público.
- () Nos casos em que o servidor ultrapassar sua carga horária de trabalho por necessidade do serviço, será garantida sua compensação por meio de folga ou mediante sua conversão em pecúnia, a critério do servidor interessado.
- () O servidor que realizar suas atividades em horário compreendido entre as vinte e duas horas de um dia e as cinco horas do dia seguinte terá o valor-hora acrescido de vinte e cinco por cento.

Assinale a sequência correta.

- (A) V, F, F, V
- (B) V, V, F, F
- (C) F, F, V, V
- (D) F, V, V, F

Questão 53

A estrutura organizacional básica e setorial do Departamento Estadual de Trânsito de Mato Grosso (DETRAN/MT) **NÃO** compreende a seguinte unidade administrativa:

- (A) Advocacia Geral do DETRAN, para a prestação de apoio estratégico e especializado.
- (B) Quatro Juntas Administrativas de Recurso de Infração (JARI).
- (C) Coordenadoria de Patrimônio, onde se insere a Gerência de Material e Almoxarifado.
- (D) Gerência de Exames de Saúde.

Questão 54

Tendo em conta a disciplina legal acerca dos cargos em comissão e funções de confiança integrantes da lotação do Departamento Estadual de Trânsito de Mato Grosso (DETRAN/MT), marque V para as assertivas verdadeiras e F para as falsas.

- () No mínimo cinquenta por cento dos cargos em comissão do DETRAN/MT devem ser ocupados por servidores públicos efetivos.
- () Os cargos de Corregedor Setorial, Ouvidor Setorial e Coordenador da Unidade Setorial de Controle Interno serão ocupados exclusivamente por servidores efetivos, exceto no caso de uma única nomeação, em cada exercício, a critério exclusivo do Chefe do Poder Executivo.
- () O cargo de Advogado Geral do DETRAN será ocupado exclusivamente por servidor do cargo de Advogado do DETRAN da Carreira de Profissionais do Sistema Nacional de Trânsito do Estado de Mato Grosso.
- () Os cargos em comissão e funções de confiança são criados, exclusivamente, por lei, facultado ao Chefe do Poder Executivo, mediante Decreto Governamental, o remanejamento, a transformação e a alteração da nomenclatura, autorizado o aumento das despesas até o limite de quinze por cento da previsão de gastos com pessoal constante do Orçamento Anual.

Assinale a sequência correta.

- (A) V, F, V, F
- (B) V, F, F, V
- (C) F, V, F, V
- (D) F, V, V, F

Questão 55

O Departamento Estadual de Trânsito de Mato Grosso (DETRAN/MT) é uma Autarquia integrante do Sistema Nacional de Trânsito (SNT). Atento às atribuições de cada cargo descritas no Regimento Interno, numere a coluna da direita de acordo com a da esquerda.

- | | | |
|-----------------------------|-----|---|
| 1 - Presidente do DETRAN/MT | () | Substituir o Presidente nos seus afastamentos, ausências e impedimentos, independentemente de designação específica, salvo se por prazo superior a trinta dias. |
| 2 - Corregedor Setorial | | |
| 3 - Advogado Geral | () | Homologar os pareceres jurídicos exarados pelos Advogados do DETRAN/MT. |
| 4 - Coordenadores | () | Apresentar, anualmente, relatório analítico das atividades da Autarquia. |
| 5 - Diretores | () | Propor modelos de padronização de procedimentos e revisão de normas. |
| | () | Elaborar minutas de portarias, notas técnicas, pareceres e relatórios referentes à área de atuação de cada unidade. |

Marque a sequência correta.

- (A) 4, 1, 3, 5, 2
- (B) 2, 4, 5, 1, 3
- (C) 5, 3, 1, 2, 4
- (D) 3, 2, 4, 5, 1

CONHECIMENTOS ESPECÍFICOS

Legislação de Trânsito

Questão 56

NÃO é órgão ou entidade componente do Sistema Nacional de Trânsito (SNT):

- (A) Conselhos Estaduais de Trânsito.
- (B) Polícia Rodoviária Federal.
- (C) Polícia Militar dos Estados e Distrito Federal.
- (D) Polícia Civil dos Estados e Distrito Federal.

Questão 57

O Código de Trânsito Brasileiro (CTB) distribui as competências dos órgãos e entidades do Sistema Nacional de Trânsito. Sobre as competências do Órgão Máximo Executivo de Trânsito da União, considere:

- I - Expedir a Carteira Nacional de Habilitação, mediante delegação aos órgãos executivos dos Estados e do Distrito Federal.
- II - Executar a fiscalização de trânsito, autuar e aplicar as medidas administrativas cabíveis, por infrações de circulação, estacionamento e parada previstas no Código de Trânsito Brasileiro (CTB).
- III - Expedir a permissão internacional para conduzir veículo e o certificado de passagem nas alfândegas, mediante delegação aos órgãos executivos dos Estados e do Distrito Federal.
- IV - Assumir a execução total ou parcial das atividades do órgão executivo de trânsito estadual que, por sindicância, tenha comprovada a sua deficiência técnica ou administrativa.

São competências desse órgão:

- (A) II, III e IV, apenas.
- (B) I, III e IV, apenas.
- (C) I e II, apenas.
- (D) I, II e III, apenas.

Questão 58

As Juntas Administrativas de Recursos de Infrações (JARI) são órgãos colegiados, componentes do Sistema Nacional de Trânsito (SNT), responsáveis pelo julgamento dos recursos interpostos contra penalidades aplicadas conforme o Código de Trânsito Brasileiro (CTB). A respeito das normas de funcionamento e organização das JARI, assinale a afirmativa **INCORRETA**.

- (A) Das decisões das Juntas Administrativas de Recursos de Infrações cabe recurso a ser interposto no prazo de trinta dias contados da publicação ou da notificação da decisão.
- (B) Junto a cada órgão ou entidade executivos de trânsito ou rodoviário do Sistema Nacional de Trânsito funcionarão Juntas Administrativas de Recursos de Infrações.
- (C) O recurso interposto frente à decisão da Junta Administrativa de Recursos de Infrações será apreciado no prazo de sessenta dias.
- (D) Quando houver apenas uma Junta Administrativa de Recursos de Infrações, nos casos em que o recurso contra decisão desta deva ser julgado por Colegiado Especial, tal recurso deverá ser julgado por membros dessa junta.

Questão 59

A educação para o trânsito é um direito de todos e constitui dever prioritário para os órgãos do Sistema Nacional de Trânsito (SNT). Sobre o assunto, assinale a afirmativa correta.

- (A) Os Conselhos Nacional, Estaduais e do Distrito Federal de Trânsito, bem como os órgãos e entidades executivos de trânsito deverão promover, dentro de sua estrutura ou mediante convênio, o funcionamento de Escolas Públicas de Trânsito.
- (B) Para implementação de programas educativos em geral, o Código de Trânsito Brasileiro (CTB) assegura o repasse de 20% do total de valores arrecadados pelo Seguro Obrigatório de Danos Pessoais causados por Veículos Automotores de Via Terrestre (DPVAT) ao Conselho Nacional de Trânsito.
- (C) É obrigatória a existência de coordenação educacional nos órgãos e entidades executivos de trânsito dos Estados, do Distrito Federal e dos Municípios a quem incumbirá exclusivamente a execução e a promoção dos temas e cronogramas das campanhas estabelecidas pelo Conselho Nacional de Trânsito.
- (D) Toda peça publicitária destinada à divulgação ou promoção, nos meios de comunicação social, de produto oriundo da indústria automobilística ou afim, incluirá, obrigatoriamente, mensagem educativa de trânsito.

Questão 60

Para que veículos de qualquer espécie possam circular conforme as normas do Código de Trânsito Brasileiro (CTB), devem ser observadas algumas especificações. Sobre elas, assinale a afirmativa **INCORRETA**.

- (A) As condições essenciais para registro, licenciamento e circulação de veículos serão estabelecidas pelos Conselhos Estaduais e do Distrito Federal de Trânsito.
- (B) Nenhum proprietário ou responsável poderá fazer ou ordenar que sejam feitas no veículo modificações de suas características de fábrica sem prévia autorização.
- (C) A legislação assegura a tolerância de um percentual sobre os limites de peso bruto total e peso bruto transmitido por eixo de veículos à superfície das vias, estabelecido pelo Conselho Nacional de Trânsito.
- (D) Ao veículo utilizado no transporte de carga indivisível que não se enquadre nos limites de peso e dimensões estabelecidos, poderá ser concedida autorização especial de trânsito, com prazo certo, válida para cada viagem.

Questão 61

Os veículos de qualquer espécie só poderão transitar pela via quando atendidos os requisitos e condições de segurança estabelecidos no Código de Trânsito Brasileiro (CTB). Sobre o assunto, assinale a afirmativa **INCORRETA**.

- (A) Os fabricantes, os importadores, os montadores e os encarregados de veículos deverão emitir certificado de segurança, indispensável ao cadastramento no Registro Nacional de Veículos Automotores (RENAVAM).
- (B) O veículo que tiver alterada, para competição ou finalidade análoga, qualquer de suas características, não poderá de forma alguma circular nas vias públicas.
- (C) No caso de fabricação artesanal de veículo, será exigido, para licenciamento e registro, certificado de segurança expedido por instituição técnica credenciada por órgão ou entidade de metrologia legal.
- (D) Os veículos em circulação terão suas condições de controle de emissão de gases poluentes e de ruído avaliadas mediante inspeção pelo Conselho Nacional de Trânsito para os itens de segurança e pelo Conselho Nacional do Meio Ambiente (CONAMA) para emissão de gases poluentes e ruído.

Questão 62

Em relação às normas de identificação de veículos previstas no Código de Trânsito Brasileiro (CTB), assinale a afirmativa **INCORRETA**.

- (A) O veículo será identificado externamente por meio de placas dianteira e traseira, sendo esta lacrada em sua estrutura, obedecidas às especificações e modelos estabelecidos pelo Conselho Nacional de Trânsito.
- (B) Os veículos de transporte de carga e os coletivos de passageiros deverão conter a inscrição indicativa de sua tara, do peso bruto total, do peso bruto total combinado ou capacidade máxima de tração e de sua lotação.
- (C) O veículo será identificado obrigatoriamente por caracteres gravados no chassi ou no monobloco, reproduzidos em outras partes, conforme dispuser o Conselho Nacional de Trânsito.
- (D) Qualquer proprietário ou responsável poderá fazer ou ordenar que seja feita, quando necessária e preservando-se os dados originais, regravação no chassi, sem prévia autorização.

Questão 63

Sobre o registro de veículos pelo Sistema Nacional de Trânsito (SNT), assinale a afirmativa correta.

- (A) Registrado o veículo, expedir-se-á o Certificado de Registro de Veículo de acordo com os modelos e especificações estabelecidos pelo órgão executivo de trânsito do Estado ou do Distrito Federal.
- (B) No caso de transferência de propriedade, o prazo para o proprietário adotar as providências necessárias à efetivação da expedição do novo Certificado de Registro de Veículo é de sessenta dias.
- (C) No caso de mudança de domicílio ou residência para outro Município pelo proprietário, as providências necessárias à efetivação da expedição do novo Certificado de Registro de Veículo deverão ser imediatas.
- (D) Todo veículo automotor, elétrico, articulado, reboque ou semirreboque, deve ser registrado perante o órgão executivo de trânsito do Município.

Questão 64

Sobre as competências dos órgãos e entidades executivas de trânsito dos Estados e do Distrito Federal, no âmbito de sua circunscrição, considere:

- I - Elaborar, organizar, complementar e alterar manuais e normas de projetos de implementação da sinalização.
- II - Estabelecer, em conjunto com as Polícias Militar e Civil, as diretrizes para o policiamento ostensivo de trânsito.
- III - Aplicar as penalidades por infrações previstas no Código de Trânsito Brasileiro, notificando os infratores e arrecadando as multas que aplicar.
- IV - Integrar-se com outros órgãos e entidades do Sistema Nacional de Trânsito para arrecadação e compensação de multas impostas.

Estão corretas as afirmativas

- (A) III e IV, apenas.
- (B) I, III e IV, apenas.
- (C) I e II, apenas.
- (D) I, II e III, apenas.

Questão 65

O Conselho Nacional de Trânsito estabelecerá as normas e regulamentos a serem adotados em todo o território nacional quanto à engenharia de tráfego, assim como padrões a serem praticados por todos os órgãos e entidades do Sistema Nacional de Trânsito. Quanto a essas normas, operação, fiscalização e policiamento ostensivo de trânsito, assinale a afirmativa **INCORRETA**.

- (A) Nenhuma obra ou evento que possa perturbar ou interromper a livre circulação de veículos e pedestres ou colocar em risco sua segurança será iniciada sem permissão prévia do órgão ou entidade do Sistema Nacional de Trânsito com circunscrição sobre a via.
- (B) Ao servidor público responsável pela inobservância de qualquer das normas previstas no Código de Trânsito Brasileiro relativas à engenharia de tráfego, a autoridade de trânsito aplicará multa diária no seu vencimento ou remuneração devida, enquanto permanecer a irregularidade.
- (C) Mesmo em casos de emergência, a autoridade de trânsito deverá avisar à comunidade com quarenta e oito horas de antecedência qualquer interdição à via.
- (D) Nenhum projeto de edificação que possa transformar-se em polo atrativo de trânsito poderá ser aprovado sem prévia anuência do órgão ou entidade do Sistema Nacional de Trânsito com circunscrição sobre a via.

Questão 66

Em relação às normas do Código de Trânsito Brasileiro (CTB) para apuração e concessão de habilitação para conduzir veículos, marque V para as afirmativas verdadeiras e F para as falsas.

- () A autorização para conduzir veículos de propulsão humana e de tração animal ficará a cargo dos Municípios.
- () O trator de roda e os equipamentos automotores destinados a executar trabalhos agrícolas poderão ser conduzidos em via pública também por condutor habilitado na categoria B.
- () O reconhecimento de habilitação obtida em outro país está subordinado às condições estabelecidas em normas do Conselho Nacional de Trânsito e em Convenções e Acordos Internacionais.
- () Para habilitar-se na categoria C, o condutor deverá estar habilitado no mínimo há um ano na categoria B e não ter cometido nenhuma infração grave ou gravíssima ou ser reincidente em infrações médias, nos últimos doze meses.

Assinale a sequência correta.

- (A) V, V, V, V
- (B) F, F, V, F
- (C) F, V, F, F
- (D) V, F, F, V

Questão 67

O Conselho Nacional de Trânsito estabelece normas e especificações relativas à sinalização de trânsito, obedecidas às regras gerais do Código de Trânsito Brasileiro (CTB). Sobre as normas de sinalização, assinale a afirmativa **INCORRETA**.

- (A) É proibido afixar sobre a sinalização de trânsito e respectivos suportes, ou junto a ambos, qualquer tipo de publicidade, inscrições, legendas e símbolos que não se relacionem com a mensagem da sinalização.
- (B) Não serão aplicadas as sanções por inobservância à sinalização, previstas no Código de Trânsito Brasileiro, quando tal sinalização for insuficiente.
- (C) Nenhuma via pavimentada poderá ser entregue após sua construção ou reaberta ao trânsito após a realização de obras sem a devida sinalização, vertical e horizontal.
- (D) A legislação veda a utilização de sinalização em caráter experimental, devendo os órgãos e entidades do Sistema Nacional de Trânsito obedecer à sinalização estabelecida pelo Código de Trânsito Brasileiro.

Questão 68

A respeito dos procedimentos administrativos de autuação e julgamento de infrações previstas no Código de Trânsito Brasileiro (CTB), assinale a afirmativa **INCORRETA**.

- (A) O auto de infração será arquivado e seu registro julgado insubsistente se considerado inconsistente ou irregular.
- (B) A infração deverá ser comprovada por aparelho eletrônico ou por equipamento audiovisual, previamente regulamentados pelo Conselho Nacional de Trânsito, para que a autuação seja considerada consistente e regular.
- (C) A notificação a pessoal de missões diplomáticas, de repartições consulares de carreira e de representações de organismos internacionais e de seus integrantes será remetida ao Ministério das Relações Exteriores para as providências cabíveis.
- (D) Imposta penalidade de multa a condutor, a notificação será encaminhada ao proprietário do veículo, responsável pelo seu pagamento.

Questão 69

O Conselho Nacional de Trânsito é órgão máximo normativo e consultivo do Sistema Nacional de Trânsito (SNT). Sobre as atividades de sua competência, assinale a alternativa **INCORRETA**.

- (A) Avocação de processos sobre conflitos de competência ou circunscrição.
- (B) Estabelecimento do regimento interno e das diretrizes para o funcionamento dos Conselhos Estaduais de Trânsito.
- (C) Julgamento de recursos interpostos contra decisões dos Conselhos Estaduais e do Distrito Federal de Trânsito, sobre recursos de decisões das Juntas Administrativas de Recursos de Infrações.
- (D) Apreciação dos recursos interpostos contra as decisões das instâncias inferiores, nos casos previstos na legislação de trânsito.

Questão 70

Sobre competências das polícias, de acordo com o disposto no Código de Trânsito Brasileiro (CTB), analise as afirmativas.

- I - A polícia militar dos Estados e do Distrito Federal pode executar a fiscalização de trânsito.
- II - Compete à polícia rodoviária federal, no âmbito das rodovias e estradas federais, aplicar e arrecadar multas impostas por infrações de trânsito e as medidas administrativas decorrentes.
- III - A polícia civil dos Estados e do Distrito Federal deve dar apoio logístico e de fiscalização às ações específicas dos órgãos e entidades executivos de trânsito.

Está correto o que se afirma em

- (A) I e II, apenas.
- (B) I, II e III.
- (C) I e III, apenas.
- (D) II, apenas.

Conhecimentos da Área de Formação

Questão 71

O cobre e o alumínio são os dois metais mais utilizados na fabricação de condutores elétricos. Em relação às características mecânicas e elétricas desses materiais, assinale a afirmativa **INCORRETA**.

- (A) A resistência elétrica do cobre e do alumínio aumenta com o aumento da temperatura de trabalho do condutor.
- (B) A densidade do alumínio é superior à do cobre.
- (C) Em circuitos de corrente alternada, ocorre aumento da resistência elétrica do condutor devido ao aumento das perdas por efeito pelicular e proximidade.
- (D) O alumínio apresenta uma resistividade superior à do cobre.

Questão 72

A NBR-5410/2004 recomenda para as linhas elétricas aéreas externas distâncias mínimas entre o condutor e o solo e entre o condutor e a edificação. Em relação a essas distâncias, assinale a alternativa **INCORRETA**.

- (A) Vertical entre a linha e o solo, onde houver tráfego de veículos pesados, de 5,50 m.
- (B) Vertical entre a linha e o solo, onde houver tráfego de veículos leves, de 4,50 m.
- (C) Vertical entre a linha e o solo, onde houver passagem exclusiva de pedestres, de 3,50 m.
- (D) Horizontal em relação à edificação de 0,60 m.

Questão 73

Um circuito trifásico de 220 V, com 100 m de comprimento, dentro de um eletroduto de material não magnético, alimenta um motor trifásico de 33 CV, fator de potência de $\frac{\sqrt{3}}{2}$ e rendimento de 0,736. Qual é a queda de tensão unitária máxima do condutor, em $\frac{V}{A.km}$, nas condições de instalação descritas, considerando uma queda de tensão máxima de 4% no circuito?

- (A) 0,76
- (B) 0,98
- (C) 0,55
- (D) 0,88

Questão 74

Para a seleção das medidas de proteção contra choques elétricos, por contato direto (proteção básica) ou indireto (proteção supletiva), a NBR-5410/2004 recomenda que sejam especialmente observadas algumas condições de influências externas. **NÃO** é condição de influência externa para seleção de medidas de proteção:

- (A) A presença de água.
- (B) A resistência elétrica do corpo humano.
- (C) O contato das pessoas com o potencial de terra.
- (D) A competência das pessoas.

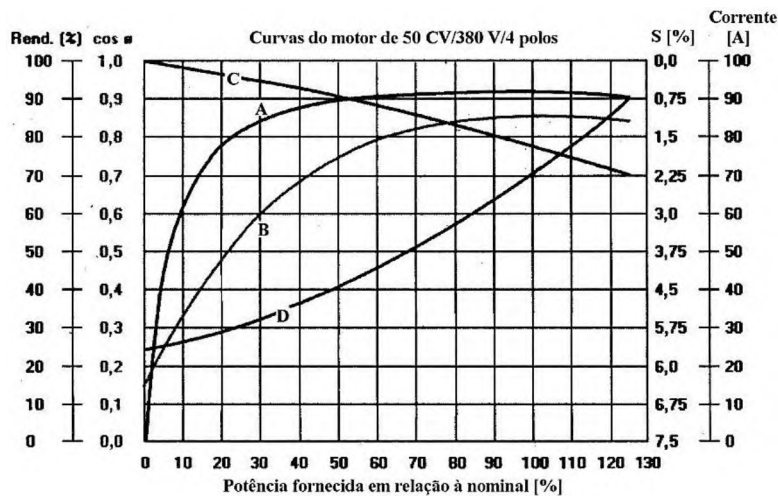
Questão 75

A norma brasileira de proteção de estruturas contra descargas atmosféricas prescreve que para alguns locais é indispensável a instalação de um sistema de proteção contra descargas atmosféricas (SPDA), ou seja, a necessidade de proteção é evidente. São locais em que a necessidade de proteção **NÃO** é evidente:

- (A) Locais de grande afluência de público.
- (B) Locais que prestam serviços públicos essenciais.
- (C) Locais destinados ao comércio e indústria.
- (D) Estruturas de valor histórico ou cultural.

Questão 76

A figura mostra as curvas de desempenho de um motor trifásico de indução de 4 polos e tensão nominal 380 V.



Legenda (curvas):

- A – rendimento
- B – fator de potência
- C – escorregamento
- D – corrente

Em relação às curvas, assinale a afirmativa correta.

- (A) Para uma potência no eixo de 50% da nominal, o escorregamento é de 4,5% e a corrente de 40 A, aproximadamente.
- (B) Na faixa de 80% a 120% da potência nominal, o fator de potência varia muito pouco.
- (C) Para uma potência no eixo de 100% da nominal, o escorregamento é de 2,25% e a corrente é de 70 A, aproximadamente.
- (D) A 90% da potência nominal, a velocidade do motor é de aproximadamente 1650 RPM.

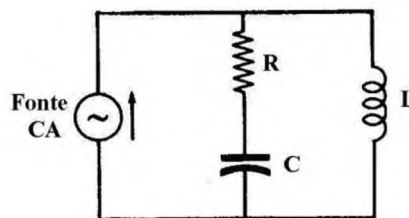
Questão 77

A norma NBR-5410/2004, para a proteção contra choques elétricos, indica dois tipos de proteção: a básica e a supletiva. **NÃO** é exemplo de medida de proteção básica:

- (A) Isolação das partes vivas.
- (B) Obstáculos.
- (C) Equipotencialização.
- (D) Uso de barreiras ou invólucros de proteção.

Questão 78

O circuito de corrente alternada (CA) contém um resistor (R), um capacitor (C) e um indutor (L).

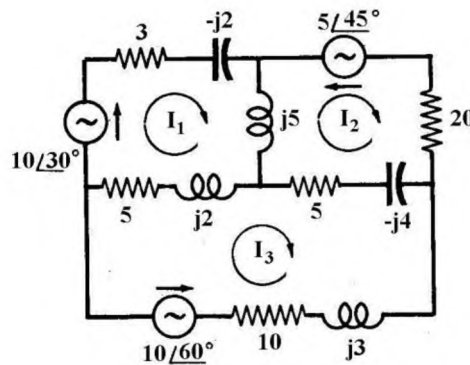


A impedância equivalente vista pela fonte CA é:

- (A) $R + j\omega L - j\frac{1}{\omega C}$
- (B) $\frac{jR\omega L}{R + j\omega L} - \frac{\frac{L}{C}}{j(\omega L - \frac{1}{\omega C})}$
- (C) $\frac{R + j\omega L - j\frac{1}{\omega C}}{-\frac{L}{C} + jR\omega L}$
- (D) $\frac{\frac{L}{C} + jR\omega L}{R + j(\frac{\omega^2 LC - 1}{\omega C})}$

Questão 79

Seja o circuito elétrico de corrente alternada (CA) da figura e a aplicação do método das correntes de malhas, cujas correntes fictícias já estão indicadas no circuito.

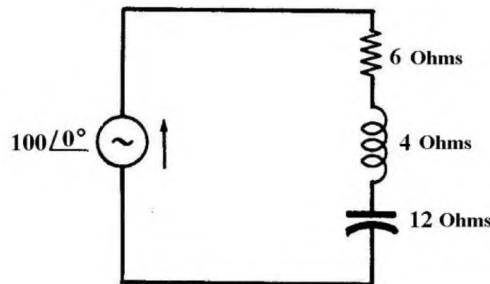


O elemento Z_{33} da matriz de impedâncias é:

- (A) $10 + j3$
- (B) $20 + j1$
- (C) $10 - j2$
- (D) $20 + j9$

Questão 80

O circuito de corrente alternada (CA) da figura contém um resistor (R), um capacitor (C) e um indutor (L) ligados em série e alimentados por uma fonte CA de 60 Hz.

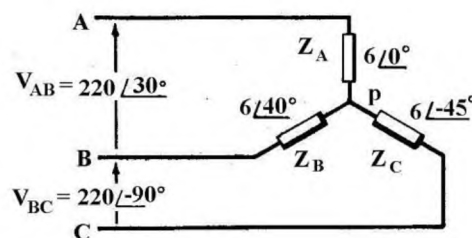


Em relação aos dados do circuito, o valor da potência ativa e reativa é, respectivamente:

- (A) 600 W e 800 VAr capacitivo.
- (B) 124 W e 329 VAr capacitivo.
- (C) 600 W e 700 VAr indutivo.
- (D) 207 W e 555 VAr indutivo.

Questão 81

O circuito trifásico da figura possui as cargas: $Z_A = 6,0 \angle 0^\circ$; $Z_B = 6,0 \angle 40^\circ$ e $Z_C = 6 \angle -45^\circ$.



Em relação ao circuito, assinale a afirmativa correta.

- (A) A soma das correntes de linha I_A , I_B e I_C é nula.
- (B) A soma das correntes de linha I_A e I_B é igual à corrente I_C .
- (C) As tensões V_{AP} , V_{BP} e V_{CP} são iguais.
- (D) Para a análise quantitativa do circuito, é necessário estabelecer no mínimo três correntes de malha.

Questão 82

A coluna da esquerda apresenta termos comumente utilizados em projetos de instalações elétricas e a da direita, os seus significados. Numere a coluna da direita de acordo com a da esquerda.

- | | | |
|---|-----|---|
| 1 - Fator de demanda | () | É a razão entre a demanda média, durante um período T , e a demanda máxima registrada no mesmo período. |
| 2 - Fator de carga | () | É a razão da soma das demandas máximas dos diversos conjuntos de cargas e a demanda máxima. |
| 3 - Fator de utilização (de um equipamento) | () | É a razão entre a demanda máxima do sistema e a carga total conectada ao mesmo, durante um período T . |
| 4 - Fator de diversidade (de uma instalação elétrica) | () | É a razão entre a potência máxima absorvida e a potência nominal. |

Marque a sequência correta.

- (A) 1, 2, 3, 4
- (B) 2, 1, 4, 3
- (C) 2, 4, 1, 3
- (D) 1, 3, 2, 4

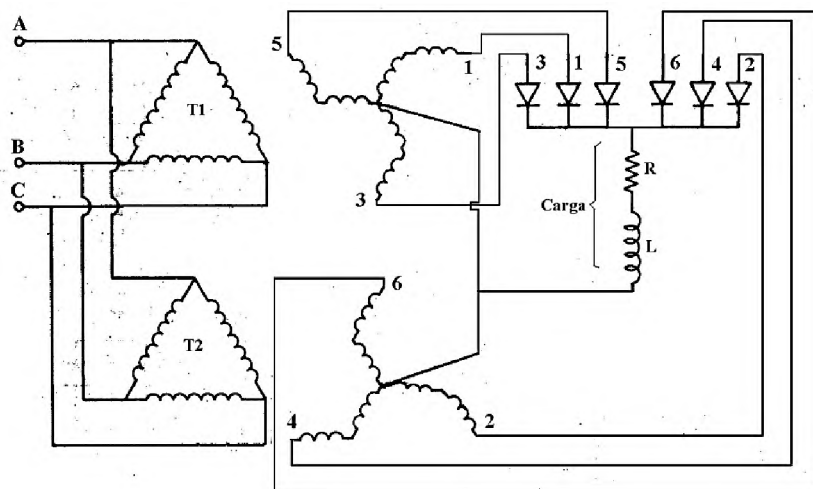
Questão 83

Um sistema de iluminação deve acender um conjunto de lâmpadas nas seguintes condições: o relé fotoelétrico (RF) seja acionado (contato fechado) e, o programador horário (PH) ou o interruptor manual (IM) sejam acionados (contato fechado) ou, independentemente das condições anteriores, a chave de teste (CT) seja fechada. A expressão lógica que sintetiza o funcionamento do comando descrito é:

- (A) $CT.(RF.(PH+IM))$
- (B) $CT + RF + PH.IM$
- (C) $CT + RF.PH + IM$
- (D) $CT + RF.(PH+IM)$

Questão 84

Analise o circuito ideal abaixo.

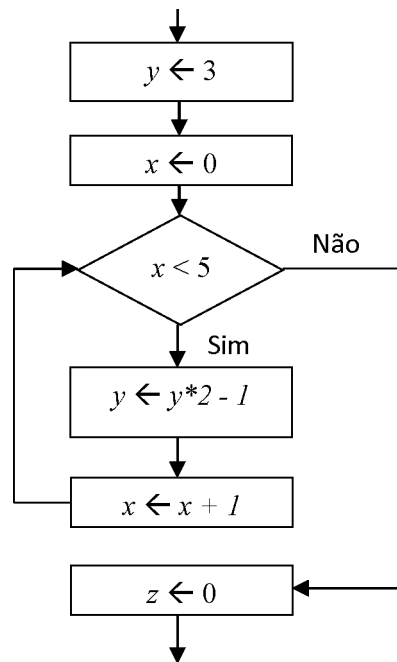


Sobre o circuito, assinale a afirmativa correta.

- (A) Trata-se de dois retificadores trifásicos independentes.
- (B) Há seis tensões no secundário: V_1, V_2, \dots, V_6 , tomadas em relação ao ponto comum, defasadas de 60° uma em relação às de índices próximos.
- (C) A corrente que flui nos enrolamentos do secundário ($I_{CC \text{ secund}}$) é igual a $(I_{CC \text{ do diodo}}/6)$ e flui por 60° .
- (D) No lado primário, a corrente de linha I_A, I_B e I_C contém harmônicos pares e ímpares múltiplos de três.

Questão 85

Considere o fluxograma parcial de um programa de microcomputador descrito adiante. Inicie pelo comando que atribui o valor 3 à variável y , analise e execute os comandos na sequência e finalize no comando que atribui zero à variável z .

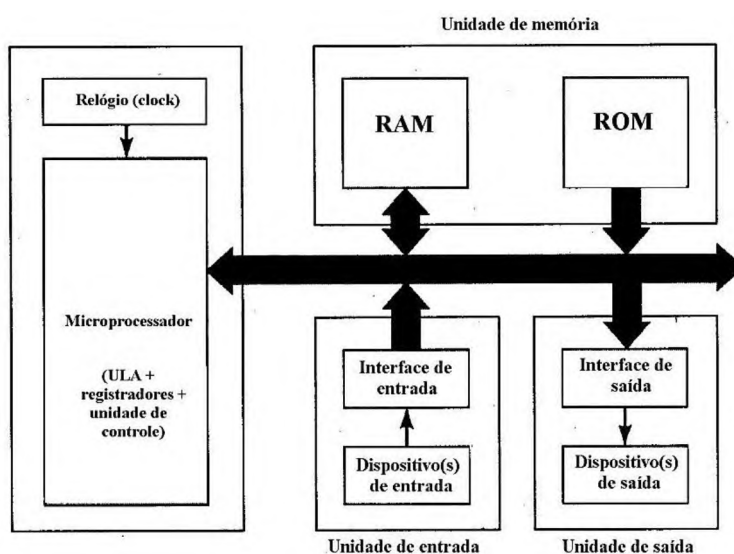


Após o último comando, o valor da variável y é:

- (A) 129
- (B) 65
- (C) 33
- (D) 17

Questão 86

Considere o circuito abaixo que contém os elementos básicos de um microcomputador, cujo microprocessador possui as seguintes características: 16 linhas de endereço e 8 linhas de dados, além das linhas de controle, tais como: IO/\overline{M} , R/\overline{W} , etc.



Legenda:

RAM – random access memory (memória de acesso aleatório)

ROM – read only memory (memória de apenas leitura)

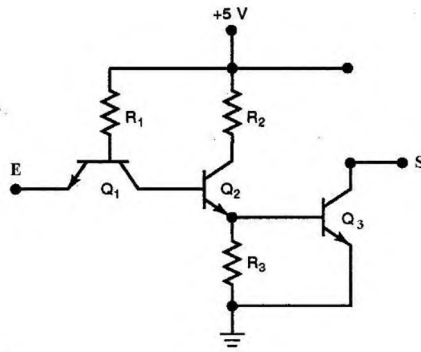
ULA – unidade lógica e aritmética

Assinale a configuração que **NÃO** é válida para esse tipo de microprocessador.

- (A) 8k RAM e 32k ROM
- (B) 56k RAM e 8k ROM
- (C) 48k RAM e 32k ROM
- (D) 16k RAM e 8k ROM

Questão 87

A figura ilustra um circuito digital, implementado com transistores bipolares, com saída (S) em coletor aberto (*open collector*).

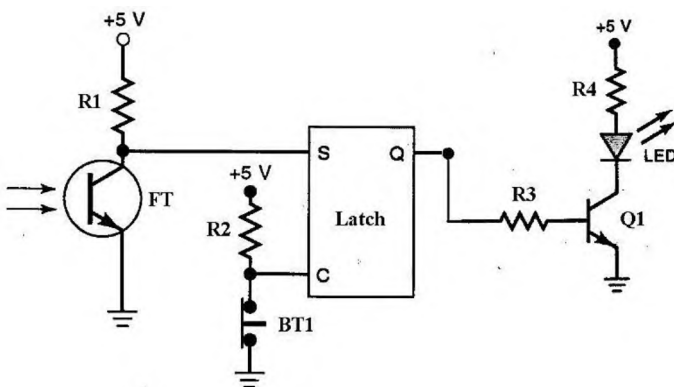


Em relação à operação lógica e ao funcionamento do circuito, assinale a afirmativa correta.

- (A) O circuito não realiza qualquer função lógica, pois trata-se de um *buffer* no qual a saída (S) segue o nível lógico da entrada (E).
- (B) O circuito realiza a operação lógica de inversão sem necessidade de se conectar qualquer elemento externo na saída (S).
- (C) O circuito realiza a operação lógica de inversão, porém deve-se conectar a saída (S) a +5 V.
- (D) O circuito realiza a operação lógica de inversão, porém deve-se conectar um resistor externo entre a saída (S) e +5 V.

Questão 88

A figura mostra um circuito capaz de detectar a interrupção de um feixe de luz que é focalizado no fototransistor (FT).



Considere:

- S – *set* (ajustar);
- C – *clear* (limpar);
- Q – *quit* (saída);
- LED – *light emitting diode* (diodo emissor de luz);
- BT1 – botoeira normalmente fechada.

Em relação ao circuito, assinale a afirmativa correta.

- (A) A função da botoeira (BT1), quando pressionada, é forçar o apagamento do LED.
- (B) Ao pressionar momentaneamente BT1, o LED ficará apagado durante o tempo que a botoeira permanecer pressionada.
- (C) Quando o feixe de luz for interrompido, o fototransistor irá colocar a entrada S no nível alto forçando a saída Q para o nível baixo, apagando o LED.
- (D) O feixe de luz incidindo no fototransistor mantém a entrada S no nível alto e o LED aceso.

Questão 89

As seguintes informações foram extraídas da placa de um motor de indução trifásico: 1,1 kW; 1,5 CV; FS = 1,15; $I_p/I_N = 7,8$; IP55, 220/380 V; 4,43 A (Δ), S1, $t_{amb\ max} = 40^\circ C$; altura 1000 m; $\cos\phi = 0,82$; B (Δ), 1720 RPM. Sobre esses dados de placa do motor, assinale a afirmativa correta.

- (A) À plena carga, o motor funciona com um escorregamento (S1) de 1% da velocidade síncrona.
- (B) O motor pertence à classe de isolamento B, com limite de temperatura de $155^\circ C$.
- (C) O motor é capaz de funcionar permanentemente com uma potência de 15% acima da nominal.
- (D) O valor de 1,1 kW refere-se à potência elétrica fornecida pela rede elétrica.

Questão 90

O baixo fator de potência (FP) em uma instalação elétrica industrial pode gerar perdas de energia e aumento nos custos com a energia elétrica. A respeito do fator de potência de uma instalação, analise as afirmativas.

- I - Em instalações elétricas com FP adiantado, pode-se melhorá-lo instalando banco de capacitores.
- II - Pode-se melhorar o FP aumentando a potência ativa da instalação.
- III - Quando a instalação elétrica possuir motores síncronos, estes devem operar subexcitados, fornecendo potência reativa à instalação elétrica e melhorando o FP.
- IV - O transformador operando a plena carga ou a vazio consome a mesma energia reativa.

Está correto o que se afirma em

- (A) I, II e IV, apenas.
- (B) II, III e IV, apenas.
- (C) I e III, apenas.
- (D) II e IV, apenas.

Questão 91

A iluminação artificial representa parcela significativa do consumo de energia elétrica em uma edificação. Sobre as medidas para reduzir o desperdício de energia elétrica num sistema de iluminação, marque V para as afirmativas verdadeiras e F para as falsas.

- () Utilizar difusores opacos que elevam a eficiência da luminária.
- () Quando possível, utilizar várias lâmpadas de menor potência em vez de lâmpadas de maior potência, pois aquelas são mais eficientes.
- () As luminárias devem ser instaladas com altura menor possível em relação ao plano de trabalho, aumentando o fator de utilização e conduzindo a uma menor potência do sistema de iluminação.
- () Dar preferência ao uso de lâmpadas incandescentes de bulbo fosco às de bulbo transparente, pois aquelas são mais eficientes.

Assinale a sequência correta.

- (A) F, F, V, F
- (B) V, V, F, V
- (C) V, V, V, F
- (D) F, F, F, V

Questão 92

Um sistema de proteção contra descargas atmosféricas (SPDA) tem por objetivo proteger a edificação, o ser humano e animais. Sobre o SPDA, marque V para as afirmativas verdadeiras e F para as falsas.




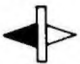
- () Existem basicamente três métodos de proteção contra descargas atmosféricas: método de Franklin, método de Faraday e método eletromagnético.
- () Podem ser utilizados como condutores de descida naturais pilares metálicos de estruturas com continuidade elétrica e a armação de aço de concreto protendido.
- () O condutor de descida de um SPDA pode ser de cobre, alumínio ou aço galvanizado a quente ou aço embutido no concreto.
- () Para os eletrodos de aterramento não naturais, pode-se utilizar hastes de aço cobreadas, condutores de cobre horizontais em anel ou condutores de cobre horizontais radiais.

Assinale a sequência correta.

- (A) F, V, F, V
- (B) F, F, V, V
- (C) V, V, V, F
- (D) V, F, F, V

Questão 93

Os instrumentos elétricos de medição possuem símbolos que caracterizam a natureza do instrumento, o princípio físico de funcionamento e isolamento. A coluna da esquerda apresenta os símbolos que constam nos instrumentos e a da direita, o seu significado. Numere a coluna da direita de acordo com a da esquerda.

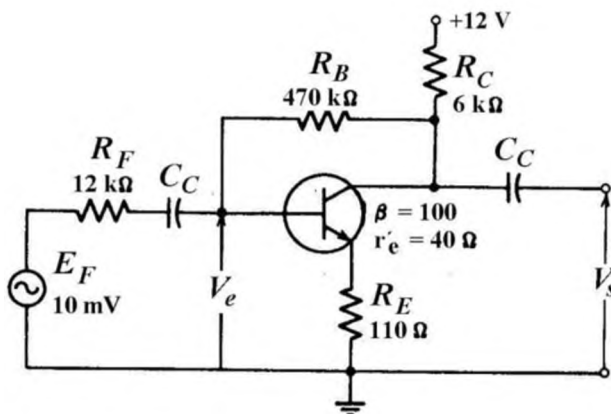
- | | |
|---|--|
| 1 -  | () Instrumento de bobina móvel |
| 2 -  | () Instrumento de ferro móvel |
| 3 -  | () Instrumento de ímã móvel |
| 4 -  | () Instrumento eletrodinâmico com núcleo de ferro |

Marque a sequência correta.

- (A) 2, 4, 1, 3
- (B) 2, 1, 4, 3
- (C) 3, 1, 4, 2
- (D) 3, 4, 2, 1

Questão 94

A figura mostra um circuito amplificador para pequenos sinais que utiliza transistor bipolar.



Considere:

- C_C – capacitor de acoplamento
- r'_e – resistência do emissor
- E_F – sinal a ser amplificado
- β – ganho de corrente contínua do transistor

Em relação à polarização e ao funcionamento do circuito, assinale a afirmativa correta.

- (A) O ganho de tensão (A_v) da configuração é igual a 100.
- (B) A impedância/resistência de entrada (R_{ent}) do circuito é igual a 12150 Ω .
- (C) Trata-se de um circuito amplificador de emissor comum com realimentação de emissor e do coletor à base.
- (D) Trata-se de um circuito amplificador de coletor comum com realimentação de coletor à base.

Questão 95

As instalações elétricas, na atualidade, possuem diversos tipos de cargas não lineares, que para o seu funcionamento drenam da fonte supridora corrente não totalmente senoidais. A medição da corrente elétrica em um circuito terminal resultou em: $I_1 = 10$ A, $I_3 = \sqrt{3}$ A; $I_5 = 0,8$ A e $I_7 = 0,6$ A (valores eficazes).

Com base nos dados da medição, assinale a afirmativa correta.

- (A) A corrente total eficaz é, aproximadamente, 13,1 A.
- (B) A distorção harmônica total de corrente é 3,1%.
- (C) A distorção harmônica individual de corrente de ordem 7 é 6,0%.
- (D) A distorção harmônica individual de corrente de ordem 5 é 6,4%.

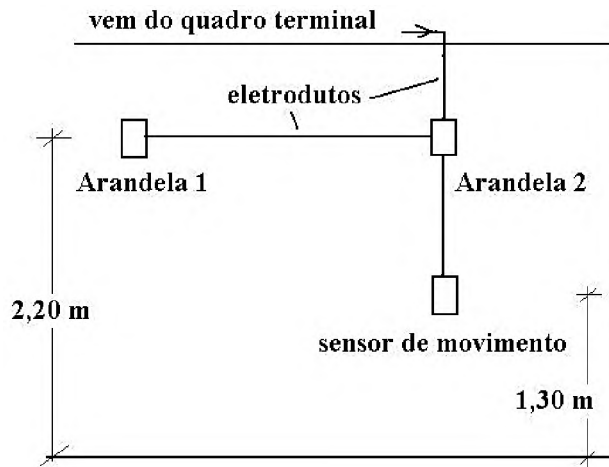
Questão 96

Os motores de indução ou assíncronos trifásicos são robustos, mais importantes e os mais comumente utilizados para a conversão mecânica de energia. Em relação às suas características físicas, de acionamento e aplicações, assinale a afirmativa correta.

- (A) Os métodos de partida empregados são: direta, chave estrela-triângulo, chave compensadora e inversor de frequência.
- (B) É possível variar a velocidade de rotação em motores de rotor bobinado ou utilizando-se um *softstarter* em motores com rotor em curto-circuito.
- (C) A velocidade nominal de motores trifásicos de 4 polos é 1800 RPM.
- (D) Um motor trifásico, que pode ser ligado em estrela-paralelo em 380 V, também pode ser ligado em estrela-série em 760 V.

Questão 97

Uma instalação elétrica possui duas arandelas que contêm uma lâmpada fluorescente compacta integrada de 23 W e 127 V em cada uma, acionadas simultaneamente por um sensor de movimento de 10 A, 127 V, conforme ilustrado na figura.



Em relação à figura, assinale a afirmativa correta.

- (A) No eletroduto entre o sensor de movimento e a arandela 2, têm-se os condutores fase, neutro e retorno.
- (B) No eletroduto entre o sensor de movimento e a arandela 2, têm-se, apenas, o condutor fase e o retorno.
- (C) No eletroduto que vem do quadro terminal e chega à arandela 2, têm-se o condutor fase e o neutro.
- (D) No eletroduto entre as arandelas, têm-se o condutor neutro e o retorno.

Questão 98

Os controladores lógicos programáveis (CLP) são dispositivos que realizam o comando e o controle de máquinas e equipamentos de maneira bastante flexível, pois permitem alterações no programa que define o modo como executam as tarefas. Sobre os CLP, assinale a afirmativa **INCORRETA**.

- (A) Em geral, são constituídos por módulos que desempenham funções específicas como: entrada e saída de sinais, temporizadores e contadores, e memórias eletrônicas.
- (B) São conectados diretamente nos circuitos em substituição aos transformadores de medida, transdutores, sensores e contadoras de potência.
- (C) As principais tarefas que podem ser realizadas por um CLP incluem: cálculos/processamento, sinalização, controle de malha aberta ou fechada, aquisição de dados e sincronização.
- (D) As principais linguagens de programação são: *ladder diagram* (LD), *instruction list* (IL), *function block diagram* (FBD), *sequential function chart* (SFC) e *structured text* (ST).

Questão 99

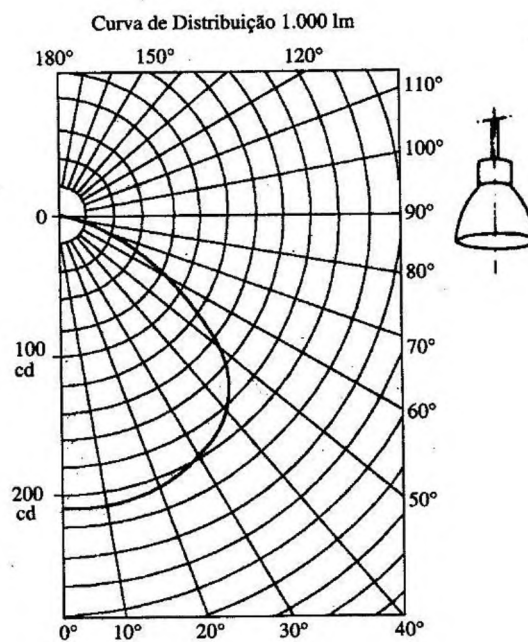
Um transformador trifásico de distribuição possui as seguintes características: $S = 80 \text{ kVA}$, 12000-200/115 V, ligação delta-estrela aterrada, perdas a vazio 400 W, perdas no cobre 800 W e impedância percentual de 3%.

Com relação às características do transformador, assinale a afirmativa correta.

- (A) A resistência percentual é igual a 1,5%.
- (B) A corrente de curto-circuito no lado de baixa tensão é, aproximadamente, 5,0 kA.
- (C) A reatância de dispersão percentual é, aproximadamente, 2,5%.
- (D) A resistência referida no lado primário (alta tensão) é 18 Ω .

Questão 100

A figura mostra uma curva de distribuição da intensidade luminosa de uma luminária, que pode ser utilizada com uma lâmpada de vapor de sódio de alta pressão de 70 W, 220 V e 5600 lm.



A intensidade luminosa para o ângulo de 30° com a vertical, abaixo da luminária, é aproximadamente:

- (A) 1120 Cd
- (B) 980 Cd
- (C) 200 Cd
- (D) 180 Cd



Concurso Público do Departamento Estadual de Trânsito
do Estado de Mato Grosso

Edital n.º 001/2015 – DETRAN/MT, DE 24 DE ABRIL DE 2015

Nome: _____

Cargo: Analista do Serviço de Trânsito
Perfil Profissional: Engenheiro Eletricista

FOLHA DE ANOTAÇÃO DO CANDIDATO

Questão	Alternativa	Questão	Alternativa	Questão	Alternativa	Questão	Alternativa
01		26		51		76	
02		27		52		77	
03		28		53		78	
04		29		54		79	
05		30		55		80	
06		31		56		81	
07		32		57		82	
08		33		58		83	
09		34		59		84	
10		35		60		85	
11		36		61		86	
12		37		62		87	
13		38		63		88	
14		39		64		89	
15		40		65		90	
16		41		66		91	
17		42		67		92	
18		43		68		93	
19		44		69		94	
20		45		70		95	
21		46		71		96	
22		47		72		97	
23		48		73		98	
24		49		74		99	
25		50		75		100	

Esta folha é destinada para uso EXCLUSIVO do candidato.