

INSTRUÇÕES

LEIA COM ATENÇÃO

1. Este Caderno de Prova, com páginas numeradas de 1 a 15, é constituído de **40 (quarenta)** questões objetivas, cada uma com **4 (quatro)** alternativas, assim distribuídas:
01 a 10 – Língua Portuguesa
11 a 20 – Fundamentos de Educação e Legislação
21 a 40 – Conhecimentos Específicos
2. Caso o Caderno de Prova esteja incompleto ou tenha qualquer defeito de impressão, solicite ao fiscal que o substitua.
3. **Sobre a Marcação do Cartão de Respostas**

As respostas deverão ser transcritas com caneta esferográfica de tinta azul ou preta não porosa, fabricada em material transparente, para o Cartão de Respostas, que será o único documento válido para correção.

- 3.1. Para cada questão existe apenas uma alternativa que a responde acertadamente. Para a marcação da alternativa escolhida no **CARTÃO DE RESPOSTAS**, pinte **completamente** o círculo correspondente.

Exemplo: Suponha que para determinada questão a alternativa C seja a escolhida.

N.º da Questão
<input type="radio"/> A
<input type="radio"/> B
<input checked="" type="radio"/>
<input type="radio"/> D

- 3.2. Marque apenas uma alternativa para cada questão.
 - 3.3. Será invalidada a questão em que houver mais de uma marcação, marcação rasurada ou emendada, ou não houver marcação.
 - 3.4. Não rasure nem amasse o **CARTÃO DE RESPOSTAS**.
4. Todos os espaços em branco, neste caderno, podem ser utilizados para rascunho.
 5. A duração da prova é **4 (quatro)** horas, já incluído o tempo destinado ao preenchimento do **CARTÃO DE RESPOSTAS**.
 6. Somente após decorridas **2 horas e 30 minutos** do início da prova, o candidato, depois de entregar seu Caderno de Prova e seu Cartão de Respostas, poderá retirar-se da sala de prova. O candidato que insistir em sair da sala de prova antes desse tempo deverá assinar **Termo de Ocorrência** declarando sua desistência do concurso.
 7. Será permitida a saída de candidatos levando o Caderno de Prova somente **na última meia hora** de prova.
 8. Na página **15** deste Caderno de Prova, encontra-se a **Folha de Anotação do Candidato**, a qual poderá ser utilizada para a transcrição das respostas das questões objetivas. Essa folha poderá ser levada pelo candidato para posterior conferência com o gabarito somente após decorridas **2 horas e 30 minutos** do início da prova.
 9. Após o término da prova, o candidato deverá, obrigatoriamente, entregar ao fiscal o **CARTÃO DE RESPOSTAS** devidamente assinado e preenchido.

LÍNGUA PORTUGUESA

INSTRUÇÃO: Leia o fragmento abaixo e responda às questões de 01 a 04.

Nunca antes na história deste país tinha acontecido nada igual. Não só na história deste país: o que se viu no dia 8 de julho de 2014, um dia que viverá para sempre, jamais tinha ocorrido em 100 anos da existência da seleção nacional de futebol. Também não havia acontecido em toda história da Copa do Mundo desde a sua criação, em 1930 – não num jogo de semifinal, disputa privativa de gigantes da bola. Pois aconteceu: a Alemanha enfiou 7 a 1 no Brasil, comprovando uma vez mais que tudo que não é impossível pelas leis da natureza é, por definição, possível de acontecer um dia qualquer. Quem poderia imaginar um resultado desses? Seria mais fácil o velho camelo da Bíblia passar pelo buraco de uma agulha. Mas os camelos do futebol, como se vê no mundo das realidades, são bichos capazes de fazer as coisas mais incríveis. Fizeram de novo, no Estádio de Minas Gerais. Fim de linha para a seleção e para o “hexa”, por falência de múltiplos órgãos.

(GUZZO, J. R. Veja, 16/07/2014.)

QUESTÃO 01

Sobre o trecho, assinale a afirmativa correta.

- (A) O resultado negativo da participação da seleção brasileira na Copa era previsível, pois nada se havia visto dessa natureza em qualquer Copa do Mundo de Futebol.
- (B) O povo brasileiro já imaginava tal resultado, visto que era jogo de semifinal entre gigantes da bola.
- (C) A participação da seleção brasileira na Copa foi encerrada *por falência de múltiplos órgãos*, ou seja, não houve uma única razão para o fato.
- (D) O dia 8 de julho de 2014 será esquecido bem depressa pelos brasileiros que são considerados povo de memória fraca.

QUESTÃO 02

O trecho *Seria mais fácil o velho camelo da Bíblia passar pelo buraco de uma agulha*. remete a um trecho bíblico. Esse sentido é adequadamente usado quando

- (A) o fato em questão não é possível de ser realizado.
- (B) se quer mostrar o quão difícil é realizar determinada ação.
- (C) a situação envolve animais a serem treinados por especialistas.
- (D) um fato futebolístico não causa indignação pública.

QUESTÃO 03

Os pronomes são importantes elementos para o estabelecimento da coesão textual. Assinale o trecho em que o pronome grifado **NÃO** estabelece referência no texto.

- (A) *um dia que viverá para sempre*
- (B) *em toda história da Copa do Mundo desde a sua criação*
- (C) *Quem poderia imaginar um resultado desses?*
- (D) *comprovando uma vez mais que tudo que não é impossível pelas leis da natureza*

QUESTÃO 04

A linguagem do artigo obedece às regras da norma culta da escrita, o que não impede de apresentar vocábulos informais comumente usados na oralidade. Qual trecho traz exemplo desse tipo de uso?

- (A) *Quem poderia imaginar um resultado desses?*
- (B) *Também não havia acontecido em toda história da Copa do Mundo desde a sua criação*
- (C) *Nunca antes na história deste país tinha acontecido nada igual.*
- (D) *Fim de linha para a seleção e para o “hexa”, por falência de múltiplos órgãos.*

INSTRUÇÃO: Leia trecho da entrevista da vice-presidente do Supremo Tribunal Federal, ministra Carmen Lúcia Antunes Rocha, à revista *Veja*, publicada em 17/09/2014, e responda às questões de 05 a 07.

Um dos principais problemas das campanhas eleitorais é a “guerra suja” na internet. A senhora, que comandou o Tribunal Superior Eleitoral até o ano passado, acha que a justiça tem instrumentos para combatê-la? A Justiça Eleitoral manda retirar do ar conteúdos quando se demonstra abuso ou fraude. O problema é que, quando esses conteúdos são retirados, já produziram efeitos.

Pode citar um exemplo? Nestas eleições, foi criada uma página supostamente de responsabilidade da campanha de Eduardo Campos. Mas ela entrou no ar antes do início do prazo permitido para a propaganda eleitoral. Na ocasião, nossa suposição foi que havia sido criada por adversários dele porque, caso um candidato não consiga comprovar que determinada postagem não tem nada a ver com ele, isso pode configurar, por exemplo, propaganda antecipada e gerar situações de inelegibilidade. Ainda não se encontrou um marco regulatório para a internet. Outra situação possível numa eleição: se “plantarem” algo que gere uma semente de informação falsa, teremos opções falsas e, por mais livre que seja a escolha, ela já estará fraudada. Esse é o perigo desse tipo de faroeste virtual.

QUESTÃO 05

Assinale o trecho que pode ser considerado a síntese das respostas da ministra.

- (A) *Ainda não se encontrou um marco regulatório para a internet.*
- (B) *Esse é o perigo desse tipo de faroeste virtual.*
- (C) *O problema é que, quando esses conteúdos são retirados, já produziram efeitos.*
- (D) *A Justiça Eleitoral manda retirar do ar conteúdos quando se demonstra abuso ou fraude.*

QUESTÃO 06

Sobre o uso de elementos coesivos no texto, analise as afirmativas.

- I - Na primeira pergunta da revista, as duas ocorrências da palavra *que* funcionam como elementos coesivos referenciais, pois fazem remissão a outros elementos da superfície textual.
- II - Na expressão *Nestas eleições*, o pronome situa o fato *eleições* em tempo posterior à fala da ministra.
- III - A expressão *Na ocasião* é anafórica, faz retomada de ideia dita anteriormente: a entrada no ar de uma página supostamente de um candidato antes do início do prazo permitido.
- IV - Os conectores *Mas*, *porque* e *caso*, na segunda resposta da ministra, exercem função coesiva referencial, estabelecendo relação de sentido com algo que os precede.
- V - Os pronomes *isso* e *esse*, na segunda resposta da ministra, fazem remissão a ideias dadas anteriormente no texto; se indicassem ideias a serem dadas posteriormente, seriam isto e este.

Estão corretas as afirmativas

- (A) I, II e IV, apenas.
- (B) III e V, apenas.
- (C) II, III e V, apenas.
- (D) I, II, III e IV, apenas.

QUESTÃO 07

O trecho *O problema é que, quando esses conteúdos são retirados, já produziram efeitos.* pode ser reescrito de várias formas. Assinale a reescrita que mantém o sentido do trecho.

- (A) *Efeitos foram produzidos no momento em que esses conteúdos são retirados.*
- (B) *O problema é que esses conteúdos já produziram efeitos quando são retirados.*
- (C) *O problema reside na retirada desses conteúdos, pois aí já produziram efeitos.*
- (D) *Depois que esses conteúdos são retirados, seus efeitos são produzidos.*

QUESTÃO 08

A organização argumentativa de um texto depende da coesão e da coerência estabelecidas entre suas partes. Leia com atenção os trechos abaixo, fora da sequência original, extraídos da revista Info, outubro de 2014.

- 1 - Com milhões de acessos, esses canais oferecem uma forma fácil de saber mais sobre um título, um autor, ou acompanhar os últimos lançamentos.
- 2 - Os grupos de debate no Facebook, por exemplo, são uma reedição dos antigos clubes de leitura.
- 3 - Desafiando o estereótipo, um grande número de jovens tem usado ferramentas digitais para escrever e compartilhar conteúdo ligado a uma das formas mais antigas de mídia: o livro.
- 4 - A popularidade é tanta que, neste ano, um grupo foi convidado para fazer parte da Bienal Internacional do Livro de São Paulo, o maior encontro de literatura da América Latina, realizado em agosto.
- 5 - As resenhas literárias também ganharam cara nova por meio do trabalho dos booktubers, internautas que usam a plataforma de vídeos YouTube para falar sobre livros.

Assinale a sequência que torna os trechos acima um texto coeso e coerente.

- (A) 3, 2, 5, 1, 4
- (B) 4, 3, 2, 5, 1
- (C) 5, 4, 1, 2, 3
- (D) 3, 1, 2, 4, 5

INSTRUÇÃO: Leia atentamente o texto abaixo e responda às questões 09 e 10.

Língua brasileira

[...] O Brasil tem dessas coisas, é um país maravilhoso, com o português como língua oficial, mas cheio de dialetos diferentes.

No Rio de Janeiro, é *“e aí merrmão ! CB, sangue bom!”* Até eu entender que merrmão era “meu irmão” levou um tempo. Para conseguir se comunicar, além de arranhar a garganta com o erre, você precisa aprender a chiar como chaleira velha: *“vai roláumaschparadaschischperrtasch”*. [...]

Em *Mins*, quer dizer, em Minas, eles engolem letras e falam *Belzonte, Nossenhora, Doidemais da conta, sô!* Qualquer objeto é chamado de *trem*. Lembrei daquela história do mineirinho na plataforma da estação. Quando ouviu um apito, falou apontando as malas: *“Muié, pega os trem que o bicho tá vindo”*. [...]

Mas o lugar mais interessante de todos é Florianópolis, um paraíso sobre a terra, abençoado por Nossa Senhora do Desterro. Os nativos tradicionais, conhecidos como Manezinhos da Ilha, têm o linguajar mais simpático da nossa língua brasileira. Chamam lagartixa de *crocodilinho da parede*. Helicóptero é *avião de rosca* (que deve ser lido *roschca*). Carne moída é *boi ralado*. Se você quiser um pastel de carne, precisa pedir um *envelope de boi ralado*. Telefone público, o popular orelhão, é conhecido como *poste de prosa* e a ficha de telefone é *pastilha de prosa*. Ovo eles chamam de *semente de galinha* e motel é *lugar de instantinho*. [...]

(RAMIL, K. *Tipo assim*. Porto Alegre: RBS, 2003.)

QUESTÃO 09

Sobre o texto, analise as afirmativas.

- I - O autor trata de variedades existentes na língua portuguesa do Brasil, enfocando diferenças de pronúncia e de vocabulário.
- II - A pronúncia das letras r e s pelos cariocas pode ser caracterizada como pedante, pois se julgam os que falam melhor o português.
- III - A descrição do linguajar dos nativos tradicionais de Florianópolis não apresenta traço de preconceito linguístico.
- IV - O autor expressa ponto de vista de conotação negativa e preconceituosa sobre os falares do Rio de Janeiro e de Minas.

Está correto o que se afirma em

- (A) I e II, apenas.
- (B) III e IV, apenas.
- (C) I, II e III.
- (D) I, III e IV.

QUESTÃO 10

As variedades linguísticas constituem sistemas adequados à expressão das necessidades comunicativas e cognitivas dos falantes, refletindo diferenças de várias naturezas. O texto aborda variedade

- (A) histórica, pois aponta palavras e expressões em desuso ou que não mais são usadas pelos brasileiros.
- (B) social, que comumente entra em conflito com a norma de prestígio e estigmatiza os falantes.
- (C) regional, mostrando diferenças fonéticas e semânticas entre brasileiros de várias regiões do país.
- (D) estilística, que depende do maior ou menor grau de formalidade entre os falantes ou determinados pelo contexto.

FUNDAMENTOS DE EDUCAÇÃO E LEGISLAÇÃO

QUESTÃO 11

Projetos para o ensino médio e para a educação profissional técnica que defendem um currículo de caráter integrado, politécnico e omnilateral se sustentam nas proposições de

- (A) Gramsci.
- (B) Perrenoud.
- (C) Paulo Freire.
- (D) Cláudio Moura e Castro.

QUESTÃO 12

Considerando a função social da educação escolar em uma perspectiva de formação politécnica e omnilateral no ensino médio e na educação profissional, assinale a afirmativa **INCORRETA**.

- (A) Embora insuficiente, a escola é uma instituição central no processo de formação das novas gerações considerando o trabalho como princípio educativo, visando a um projeto de sociedade socialista.
- (B) A escola necessita contemplar a formação técnica, mas sem se encerrar nela ou na mera transmissão de informações e aquisição de conteúdos disciplinares.
- (C) O ensino médio integrado tem o papel, tão somente, de subsidiar o ensino técnico com vista à formação para o mercado de trabalho e para um projeto de sociedade liberal.
- (D) Embora se associe ação cultural como estratégia de luta política e educação escolar, há reconhecimento que no plano educacional e especificamente pedagógico não se supera a dualidade estrutural socialmente determinada pela contradição entre capital e trabalho.

QUESTÃO 13

Um grupo de professores pretende elaborar seus planos de ensino com o propósito de proporcionar a seus alunos uma formação ampla, complexa e crítica. Essa formação exige

- (A) articulação entre ciência e tecnologia, manutenção da prioridade das áreas e disciplinas de formação geral em detrimento da formação específica, considerando-se suas determinações históricas e o domínio de competências, como as de digitalizar, calcular, codificar e decodificar.
- (B) apropriação aprofundada do conhecimento, estabelecimento de inter-relações entre saberes de diferentes áreas e sua contextualização social, cultural e política, considerando-se suas determinações históricas e o domínio de capacidades, como as de analisar, questionar, problematizar e interpretar.
- (C) integração entre competências e habilidades, manutenção do dualismo entre o ensino propedêutico e o profissionalizante, considerando-se suas determinações históricas e o domínio de capacidades, como as de analisar, questionar, problematizar e interpretar.
- (D) interação entre professores e alunos, manutenção da oposição entre as áreas de ciências humanas e as de exatas, considerando-se suas determinações históricas e o domínio de capacidades, como as de compreender, assimilar, memorizar e sistematizar.

QUESTÃO 14

Compreendendo o letramento digital enquanto prática social, marque V para as afirmativas verdadeiras e F para as falsas.

- () Os espaços de sociabilidade digital necessitam ser planejados enquanto sistemas autônomos que transcendem diferenças individuais, tempos e culturas que utilizam a escrita.
- () O tecnocentrismo pode estar na raiz de binarismos, tais como digital e convencional, real e virtual.
- () Os processos pedagógicos precisam considerar as relações complexas entre redes digitais, práticas, contextos e pessoas.
- () A escola necessita planejar os modos de apropriação de novas tecnologias da informação e da comunicação dando centralidade ao desenvolvimento cognitivo.

Assinale a sequência correta.

- (A) F, V, V, F
- (B) F, F, V, V
- (C) V, F, V, F
- (D) V, V, F, V

QUESTÃO 15

Modelos de avaliação centrados nos resultados de desempenho dos estudantes, nos testes padronizados e realizados em larga escala, com uma concepção reducionista de educação e de avaliação, têm assumido condição de hegemonia nas políticas públicas de avaliação institucional no Brasil. Considerando os custos sociais de tais modelos, assinale a afirmativa **INCORRETA**.

- (A) Limitam a construção de conhecimento por parte dos estudantes, uma vez que tudo aquilo que não for priorizado nos testes padronizados não se encontra nos processos de ensino.
- (B) Padronizam práticas pedagógicas postas em ação pelas instituições de ensino em diferentes níveis e modalidades, uma vez que estas são induzidas a treinar os estudantes para acertarem as questões do exame.
- (C) Expõem a problematização, interpretação e compreensão dos significados do baixo desempenho dos estudantes, acionando, paralelamente, ações de melhoria da qualidade da educação pública via processos pedagógicos democráticos.
- (D) Dificultam a ruptura com uma cultura de avaliação ranqueadora e meritocrática, seja em relação às instituições, seja em relação aos professores e estudantes.

QUESTÃO 16

Ao longo destas últimas décadas, as experiências e pesquisas sobre gestão democrática da educação têm destacado a importância da autonomia e da descentralização para a realização dessa forma de gestão. Considerando tais princípios, assinale a afirmativa correta.

- (A) Desenvolvem-se a partir da avaliação da qualidade do desempenho dos estudantes com vista à eficiência e eficácia do sistema público de ensino.
- (B) Implicam saneamento de conflitos entre o topo e a base do sistema público de ensino, ancorando-se na avaliação de resultados, na restrição da ação dos atores escolares a seus níveis administrativos e no atendimento individual dos pedidos dos diretores.
- (C) Compreendem o diálogo e a participação de cada coletivo escolar na formulação, acompanhamento e avaliação do projeto pedagógico da escola, alicerçando-se na dupla ideia de emancipação enquanto projeto de desenvolvimento pessoal e mudança societal.
- (D) Realizam-se por meio de instrumentos que viabilizam a construção de um mercado educativo, descentralizado, concorrencial, autônomo e com tendência à desregulação da intervenção estatal.

QUESTÃO 17

De acordo com a Lei nº 11.892/2008, os Institutos Federais de Educação, Ciência e Tecnologia são instituições que

- (A) priorizam a educação básica, com ênfase no ensino profissional, na modalidade a distância, visando à produção, ao desenvolvimento e à transferência de tecnologias sociais do setor público para o setor privado.
- (B) promovem programas de extensão e de divulgação científica e tecnológica, mas não têm autonomia para ministrar cursos de pós-graduação *stricto sensu*.
- (C) realizam cursos de educação técnica e tecnológica criados pelo Conselho Nacional de Educação (CNE) em conformidade com as demandas governamentais.
- (D) ofertam educação profissional e tecnológica, em todos os seus níveis e modalidades, formando e qualificando cidadãos visando à atuação profissional nos diversos setores da economia, com ênfase no desenvolvimento socioeconômico local, regional e nacional.

QUESTÃO 18

A meta 11 do Plano Nacional de Educação em vigência trata da educação profissional técnica de nível médio.

NÃO é estratégia definida para alcance da citada meta:

- (A) Expandir as matrículas de educação profissional técnica de nível médio na Rede Federal de Educação Profissional, Científica e Tecnológica, levando em consideração a responsabilidade dos Institutos na ordenação territorial, sua vinculação com arranjos produtivos, sociais e culturais locais e regionais, bem como a interiorização da educação profissional.
- (B) Elevar em cinco anos a taxa de conclusão média dos cursos técnicos de nível médio na Rede Federal de Educação Profissional, Científica e Tecnológica para 100% (cem por cento) e elevar, nos cursos presenciais, a relação de alunos por professor para 50 (cinquenta).
- (C) Estimular a expansão do estágio na educação profissional técnica de nível médio e do ensino médio regular, preservando-se seu caráter pedagógico integrado ao itinerário formativo do aluno, visando à formação de qualificações próprias da atividade profissional, à contextualização curricular e ao desenvolvimento da juventude.
- (D) Reduzir as desigualdades étnico-raciais e regionais no acesso e permanência na educação profissional técnica de nível médio, inclusive mediante a adoção de políticas afirmativas, na forma da lei.

QUESTÃO 19

O Regime de Colaboração foi estabelecido no Artigo 211 da Constituição Federal Brasileira. Em matéria educacional, a responsabilidade de exercer função redistributiva e supletiva, de forma a garantir equalização de oportunidades educacionais e padrão mínimo de qualidade do ensino, mediante assistência técnica e financeira aos entes federados, cabe:

- (A) aos Estados.
- (B) à União.
- (C) aos Municípios.
- (D) ao setor privado.

QUESTÃO 20

Em relação ao que foi estabelecido na Lei de Diretrizes e Bases da Educação Nacional (Lei nº 9.394/1996) para a educação profissional técnica de nível médio, é correto afirmar:

- (A) Deve seguir fielmente a Base Comum Nacional regulamentada pelo Conselho Nacional de Educação, sendo vetada a construção de diferentes itinerários formativos.
- (B) Deve ser desenvolvida com base no currículo de cursos propedêuticos, sob responsabilidade de instituições que compõem o Sistema S.
- (C) Estão impedidas de reconhecer conhecimentos adquiridos no trabalho para prosseguimento ou conclusão de estudos.
- (D) Integra-se aos diferentes níveis e modalidades de educação e às dimensões do trabalho, da ciência e da tecnologia.

CONHECIMENTOS ESPECÍFICOS

QUESTÃO 21

Existem alguns princípios que são úteis ao planejamento e à operação de um projeto de irrigação. Sobre esses princípios, marque V para as afirmativas verdadeiras e F para as falsas.

- () A evapotranspiração diária de uma superfície coberta com vegetal, na presença de energia advectiva, dificilmente excede a evaporação de um recipiente raso que contém água com a superfície exposta às mesmas condições climáticas.
- () Para que haja o máximo crescimento vegetativo, a transpiração de uma superfície vegetal deve ser mantida na sua capacidade potencial, sob as condições climáticas prevaletentes.
- () A determinação da quantidade de água necessária para a irrigação é um dos principais parâmetros para o correto planejamento, dimensionamento e manejo de qualquer sistema de irrigação.
- () A razão entre a água evapotranspirada pela cultura e a aplicada pela irrigação deve aproximar-se de 1, para que se tenha máxima eficiência de uso e de aplicação de água.

Assinale a sequência correta.

- (A) F, V, F, V
- (B) F, V, V, V
- (C) V, F, V, F
- (D) V, V, F, F

QUESTÃO 22

Observe as condições de solo, planta e irrigação apresentadas abaixo.

Dados:

- Umidade do solo na capacidade de campo: 35% (base em volume);
- Umidade do solo no ponto de murcha permanente: 17% (base em volume);
- Densidade do solo: $1,25 \text{ g.cm}^{-3}$;
- Profundidade do sistema radicular: 40 cm;
- Usar 50 % da água disponível no solo;
- Eficiência de irrigação: 90 %.

O valor das lâminas líquida e bruta de irrigação é, respectivamente:

- (A) 36 mm e 40 mm
- (B) 45 mm e 50 mm
- (C) 50 mm e 55 mm
- (D) 47 mm e 52 mm

QUESTÃO 23

A perda de carga permitida na linha lateral, no sistema de irrigação por aspersão convencional, para garantir uma variação de vazão máxima em torno de 10% sendo o terreno em aclave, com os seguintes dados: pressão de serviço do aspersor = 300 kPa; declividade do terreno = 2%; comprimento da linha lateral = 126,0 m; aceleração da gravidade = $10,0 \text{ m.s}^{-2}$, é:

- (A) 3,48 mca.
- (B) 8,52 mca.
- (C) 6,00 mca.
- (D) 2,52 mca.

QUESTÃO 24

A evapotranspiração acumulada de uma cultura de ciclo de 100 dias é 600 mm. Sabendo que a irrigação real necessária é igual a 42 mm, o Turno de Rega para essa cultura será:

- (A) 5 dias.
- (B) 6 dias.
- (C) 8 dias.
- (D) 7 dias.

QUESTÃO 25

Sobre mecanização agrícola, considere uma operação de subsolagem (largura do subsolador é 3,3 m, velocidade de trabalho é $1,11 \text{ m.s}^{-1}$) com eficiência operacional de 76%, área a ser trabalhada de 1.350 ha e tempo disponível de 270 horas. Para o preparo da área, é correto afirmar que serão necessários:

- (A) Três conjuntos mecanizados.
- (B) Cinco conjuntos mecanizados.
- (C) Seis conjuntos mecanizados.
- (D) Quatro conjuntos mecanizados.

QUESTÃO 26

Em relação à drenagem agrícola, analise as assertivas abaixo.

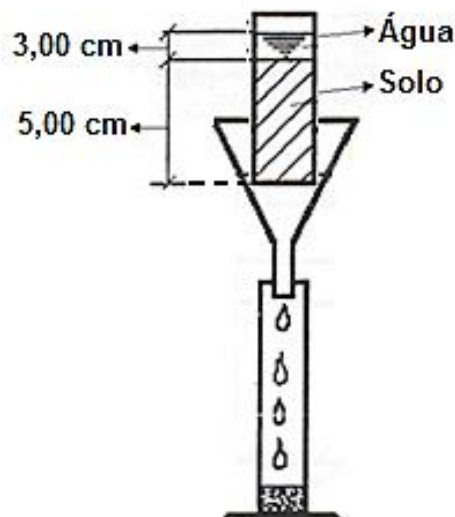
- I - A drenagem de solos com excesso de água na zona radicular melhora a aeração e favorece o aumento da atividade microbiana e da estruturação do solo, criando condições favoráveis para o desenvolvimento das raízes e maior absorção de nutrientes pelas plantas, com aumento da produtividade das culturas.
- II - Solos com drenagem natural insuficiente são geralmente mais frios. Isso é causado principalmente pela maior evaporação na superfície, consumindo boa parte da energia radiante, e pela maior necessidade de calor para seu aquecimento devido ao menor calor específico da água comparativa ao calor específico dos componentes da parte sólida.
- III - Nas regiões de clima úmido, solos com problema de drenagem natural estão sujeitos à maior compactação, em decorrência do tráfego de máquinas. Além disso, a estruturação do solo fica prejudicada por causa da menor decomposição da matéria orgânica resultante da redução da atividade microbiana.
- IV - A deficiência de drenagem afeta as culturas, prejudicando o desenvolvimento do sistema radicular, comprometendo a sustentação das plantas, a absorção de água e nutrientes e a síntese de compostos orgânicos.

Está correto o que se afirma em

- (A) I, III e IV.
- (B) I, II e III.
- (C) II, III e IV.
- (D) I, II e IV.

QUESTÃO 27

Na figura abaixo tem-se um anel com solo saturado, sobre o qual é mantida uma lâmina d'água constante. A condutividade hidráulica do solo saturado é $3,0 \text{ cm.h}^{-1}$.



O fluxo de água que passa pelo solo no esquema acima é igual a:

- (A) 30 mm.h^{-1}
- (B) 18 mm.h^{-1}
- (C) 48 mm.h^{-1}
- (D) 40 mm.h^{-1}

QUESTÃO 28

A respeito de argamassa, analise as afirmativas.

- I - A finalidade do agregado na composição da argamassa é diminuir a contração do aglomerante, melhorar a trabalhabilidade e baixar o custo.
- II - As argamassas devem ser resistentes e impermeáveis, para suportar esforços, cargas, resistir aos agentes atmosféricos, desgastes e choque.
- III - O saibro é o mais recomendado para entrar na composição das argamassas, por ter na sua constituição argila.
- IV - As pastas têm uso restrito nas construções, não só pelo elevado custo, como pelos efeitos secundários que manifestam, principalmente retração.

Está correto o que se afirma em

- (A) I e IV, apenas.
- (B) II e III, apenas.
- (C) II, III e IV.
- (D) I, II e IV.

QUESTÃO 29

Em relação ao concreto, marque V para as afirmativas verdadeiras e F para as falsas.

- () O seu peso específico varia somente com o peso específico dos componentes, por exemplo, usando brita ou seixos rolados.
- () A resistência dependerá de adensamento, fator água-cimento, traço, componentes, cura e idade.
- () A mistura tem por objetivo dar homogeneidade ao concreto, isto é, fazer com que ele apresente a mesma composição em qualquer ponto de sua massa.
- () Pronta a mistura, o concreto deve ser usado, não sendo permitido entre o amassamento e lançamento intervalo superior a uma hora; caso isso não ocorra o concreto pode ser remisturado e utilizado normalmente.

Assinale a sequência correta.

- (A) F, V, V, F
- (B) F, V, F, V
- (C) V, F, V, V
- (D) V, F, F, F

QUESTÃO 30

Os distribuidores de corretivos de solo podem ser classificados, dentre outras maneiras, de acordo com seu mecanismo de distribuição, ou seja, distribuidores gravimétricos (filetes contínuos) e por inércia (pendulares e centrífugos). É característica desses distribuidores:

- (A) Possuem grande potencial de deriva e alta uniformidade de distribuição, respectivamente.
- (B) Possuem alta uniformidade de distribuição e necessidade de sobreposição de passadas, respectivamente.
- (C) Ambos possuem alta uniformidade de distribuição e não necessitam de sobreposição de passadas.
- (D) Ambos possuem alta uniformidade de distribuição e necessitam de sobreposição de passadas.

QUESTÃO 31

Em relação às características e propriedades dos materiais de construção, marque V para as afirmativas verdadeiras e F para as falsas.

- () Características de qualidade exigidas dos blocos cerâmicos: regularidade de forma e dimensões, massa homogênea, cozimento uniforme, som metálico quando percutido com martelo, facilidade de corte.
- () As telhas têm a simples função de drenar as águas pluviais dos telhados.
- () A Pega é um fenômeno físico-químico pela qual a pasta de cimento se solidifica; terminada a pega o processo de endurecimento continua ainda durante longo período de tempo, aumentando gradativamente a sua dureza e resistência.
- () Paredes revestidas com argamassas contendo cal hidratada podem ser pintadas imediatamente após o término dos serviços.

Assinale a sequência correta.

- (A) F, V, F, F
- (B) V, F, V, V
- (C) F, V, F, V
- (D) V, F, V, F

QUESTÃO 32

As enxadas rotativas são máquinas para preparo do solo e são intensamente empregadas por produtores de hortaliças na operação de encanteiramento. A fim de obter o máximo destorroamento do solo, devem-se proceder às seguintes regulagens:

- (A) Aumentar a velocidade de trabalho, abaixar a tampa traseira e diminuir a rotação do rotor das facas.
- (B) Reduzir a velocidade de trabalho, levantar a tampa traseira e aumentar a rotação do rotor das facas.
- (C) Aumentar a velocidade de trabalho, levantar a tampa traseira e diminuir a rotação do rotor das facas.
- (D) Reduzir a velocidade de trabalho, abaixar a tampa traseira e aumentar a rotação do rotor das facas.

QUESTÃO 33

O conhecimento do desempenho da maquinaria agrícola durante as operações de campo é de fundamental importância para o planejamento e dimensionamento do parque de máquinas de uma propriedade. Analise a tabela abaixo.

Operação	Subsolagem (operação 1)	Gradagem (operação 2)
Largura de trabalho	2,0 m	2,5 m
Velocidade de trabalho	1,11 m.s ⁻¹	1,80 m.s ⁻¹
Eficiência da operação	80%	80%

A partir dos dados da tabela, utilizando-se apenas um trator para o preparo de uma área de 300 ha em 70 dias úteis, com jornada de trabalho de 10 horas, é correto afirmar:

- (A) Será necessário mais de um trator para preparar a área dentro do tempo disponível.
- (B) A capacidade de campo operacional total (subsolagem mais gradagem) é 1,56 ha.h⁻¹.
- (C) O trator irá conseguir preparar a área dentro do tempo disponível.
- (D) A gradagem, por ter uma velocidade de trabalho maior, possui maior eficiência operacional.

QUESTÃO 34

Na entrega em uma empresa de 300 toneladas de milho nas condições de 16% de umidade e 6% de impurezas e matérias estranhas, qual a quantidade aproximada de produto, em toneladas, que será armazenada, após o processo de limpeza e secagem, considerando a tolerância de 14% de umidade e 1% de impurezas e matérias estranhas?

- (A) 285
- (B) 278
- (C) 282
- (D) 294

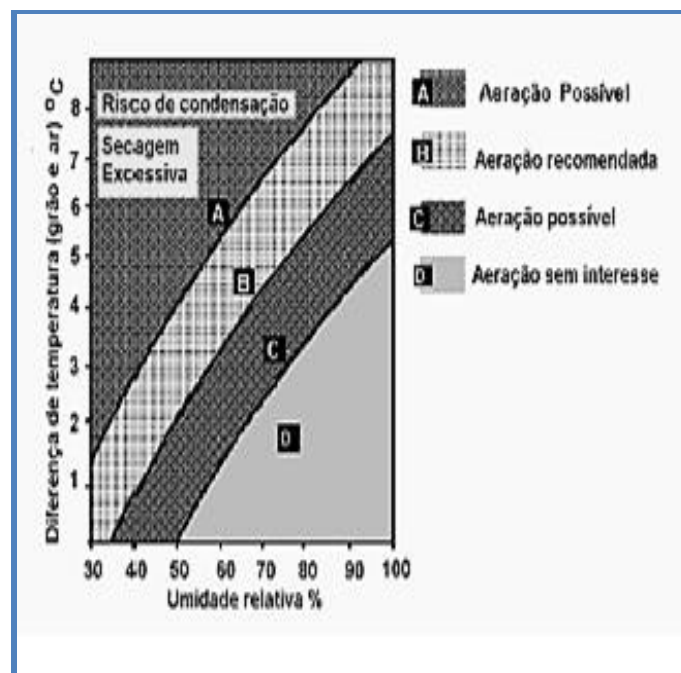
QUESTÃO 35

A migração de umidade constitui um dos principais problemas para o armazenamento de grãos a granel. As temperaturas mais frias, próximas às paredes dos silos e as mais quentes no interior da massa de grãos, provocam movimentos do ar intergranular (correntes por convecção) que resultam em

- (A) redução do teor de umidade nas camadas superiores e lateral do silo.
- (B) aumento do teor de umidade nas camadas inferiores e lateral do silo.
- (C) redução do teor de umidade nas camadas inferiores e central do silo.
- (D) aumento do teor de umidade nas camadas superiores e central do silo.

QUESTÃO 36

Analise o diagrama indicativo para uso de aeração.



Esse diagrama permite a seguinte análise técnica:

- (A) Para umidade relativa superior a 90%, a aeração não é recomendada no caso em que a diferença de temperatura entre grãos e o ar for superior a 6°C.
- (B) O resfriamento com gradiente de temperatura superior a 7°C torna a aeração possível, mas pode provocar condensação de vapor de água nas paredes do silo e na superfície da massa de grãos.
- (C) Para umidade relativa superior ou igual a 60%, a aeração só é recomendada no caso em que a diferença de temperatura entre grãos e o ar for inferior a 2°C.
- (D) Havendo diferença de temperatura entre grão e o ar exterior inferior a 3°C e umidade relativa acima de 75%, recomenda-se a aeração.

QUESTÃO 37

O processo de beneficiamento de sementes é realizado com base em diferenças nas características físicas do produto e das impurezas a serem retiradas. Durante o beneficiamento, as sementes passam por etapas em que são utilizados equipamentos e máquinas com o princípio de operação baseado em uma ou mais características físicas. Em uma Unidade de Beneficiamento de Sementes de Soja, o fluxo das sementes recomendado segue a seguinte sequência:

- (A) Pré-limpeza, Secador, Limpeza, Separador em Espiral, Mesa Densimétrica, Ensaque.
- (B) Limpeza, Secador, Limpeza, Mesa Densimétrica, Separador em Espiral, Ensaque.
- (C) Pré-Limpeza, Secador, Separador em Espiral, Mesa Densimétrica, Limpeza, Ensaque.
- (D) Secador, Pré-Limpeza, Mesa Densimétrica, Limpeza, Separador em espiral, Ensaque.

QUESTÃO 38

Nas instalações elétricas é necessário o conhecimento de leis e definições. Nesse contexto, numere a coluna da direita de acordo com a da esquerda.

- | | | |
|----------------------|-----|---------------------------------------------------------------------------------------------------------------------------------------------------------------------------|
| 1 - Lei de Ohm | () | Oposição ao deslocamento das cargas elétricas, resultante da resistência ôhmica e da reatância indutiva e capacitiva existentes no circuito. |
| 2 - Lei de Dufay | | |
| 3 - Impedância | () | O fluxo de corrente em um circuito elétrico é diretamente proporcional à tensão nele aplicada e inversamente proporcional à resistência elétrica do circuito considerado. |
| 4 - Lei de Kirchhoff | () | Em um nó qualquer de uma rede elétrica, a soma das correntes que nele chegam é igual à soma das correntes que saem desse nó. |
| | () | Cargas de sinais iguais se repelem e cargas de sinais contrários se atraem. |

Marque a sequência correta.

- (A) 2, 4, 3, 1
- (B) 1, 3, 2, 4
- (C) 3, 1, 4, 2
- (D) 4, 2, 1, 3

QUESTÃO 39

Qual a potência absorvida por um aquecedor, quando a resistência deste é 40Ω e o mesmo está ligado em uma tensão de 220 V?

- (A) 8.800 W
- (B) 3.600 W
- (C) 1.210 W
- (D) 2.420 W

QUESTÃO 40

Uma turbina Pelton com eficiência de 75% foi instalada para aproveitamento de uma queda d'água de 4,0 metros. Em um trecho uniforme do córrego a montante da queda d'água, a seção transversal média é $0,8 \text{ m}^2$ e a velocidade média da água é $1,8 \text{ km.h}^{-1}$. Qual a potência dessa turbina?

- (A) 16,0 cv
- (B) 28,4 cv
- (C) 40,0 cv
- (D) 21,3 cv



Edital N.º 70, de 17/07/2015 e complementares

**CONCURSO PÚBLICO PARA CARGOS EFETIVOS DA CARREIRA DO
MAGISTÉRIO DO ENSINO BÁSICO, TÉCNICO E TECNOLÓGICO**

Nome: _____

Cargo: Docente

Área: Engenharia Agrícola

FOLHA DE ANOTAÇÃO DO CANDIDATO

Questão	Alternativa
01	
02	
03	
04	
05	
06	
07	
08	
09	
10	
11	
12	
13	
14	
15	
16	
17	
18	
19	
20	

Questão	Alternativa
21	
22	
23	
24	
25	
26	
27	
28	
29	
30	
31	
32	
33	
34	
35	
36	
37	
38	
39	
40	

Esta folha é destinada para uso EXCLUSIVO do candidato.