

INSTRUÇÕES

LEIA COM ATENÇÃO

1. Este Caderno de Prova, com páginas numeradas de 1 a 17, é constituído de **40 (quarenta)** questões objetivas, cada uma com **4 (quatro)** alternativas, assim distribuídas:

01 a 10 – Língua Portuguesa

11 a 20 – Informática

21 a 40 – Conhecimentos Específicos

2. Caso o Caderno de Prova esteja incompleto ou tenha qualquer defeito de impressão, solicite ao fiscal que o substitua.

3. **Sobre a Marcação do Cartão de Respostas**

As respostas deverão ser transcritas com caneta esferográfica de tinta azul ou preta não porosa, fabricada em material transparente, para o Cartão de Respostas, que será o único documento válido para correção.

- 3.1. Para cada questão existe apenas uma alternativa que a responde acertadamente. Para a marcação da alternativa escolhida no **CARTÃO DE RESPOSTAS**, pinte **completamente** o círculo correspondente.

Exemplo: Suponha que para determinada questão a alternativa C seja a escolhida.

N.º da Questão
<input type="radio"/> A
<input type="radio"/> B
<input checked="" type="radio"/>
<input type="radio"/> D

- 3.2. Marque apenas uma alternativa para cada questão.

- 3.3. Será invalidada a questão em que houver mais de uma marcação, marcação rasurada ou emendada, ou não houver marcação.

- 3.4. Não rasure nem amasse o **CARTÃO DE RESPOSTAS**.

4. Todos os espaços em branco, neste caderno, podem ser utilizados para rascunho.

5. A duração da prova é **4 (quatro)** horas, já incluído o tempo destinado ao preenchimento do **CARTÃO DE RESPOSTAS**.

6. Somente após decorridas **2 horas e 30 minutos** do início da prova, o candidato, depois de entregar seu Caderno de Prova e seu Cartão de Respostas, poderá retirar-se da sala de prova. O candidato que insistir em sair da sala de prova antes desse tempo deverá assinar **Termo de Ocorrência** declarando sua desistência do concurso.

7. Será permitida a saída de candidatos levando o Caderno de Prova somente **na última meia hora** de prova.

8. Na página 17 deste Caderno de Prova, encontra-se a **Folha de Anotação do Candidato**, a qual poderá ser utilizada para a transcrição das respostas das questões objetivas. Essa folha poderá ser levada pelo candidato para posterior conferência com o gabarito somente após decorridas **2 horas e 30 minutos** do início da prova.

9. Após o término da prova, o candidato deverá, obrigatoriamente, entregar ao fiscal o **CARTÃO DE RESPOSTAS** devidamente assinado e preenchido.

LÍNGUA PORTUGUESA

INSTRUÇÃO: Leia o texto a seguir para responder às questões de 01 a 06.

Nós, os escravos

1 Faço compras no supermercado. Encho o tanque do automóvel. Compro um livro, um filme, um CD. Vou almoçar, pago a conta, saio. E então reparo que não encontrei um único ser humano em todo o processo. Só máquinas. Eu, o meu cartão de crédito – e uma máquina. Então penso: será que Paul Lafargue (1842 – 1911) tinha razão?

[...]

5 Genro do famoso Karl, Lafargue escreveu "O Direito à Preguiça" em finais do século 19. Para deixar uma mensagem otimista: a humanidade deixará o trabalho para trás porque o progresso tecnológico vai libertar os homens da condenação da jornada. A mensagem de Lafargue é uma espécie de profecia bíblica do avesso: quando Adão e Eva foram expulsos do paraíso, Deus condenou o par desobediente a ganhar a vida com o suor do rosto. As máquinas, escreveu Lafargue, permitirão que os
10 homens regressem ao paraíso, deixando as canseiras da labuta para os brinquedos da tecnologia.

Não sei quantas vezes li o opúsculo de Lafargue. Umas dez. Umas cem. Sempre à espera do dia em que a máquina libertaria os homens para o lazer.

15 Esse dia pode estar mais próximo do que imaginamos. Derek Thompson, na revista "The Atlantic", revela alguns números: em 2013, a Universidade de Oxford previu que as máquinas, daqui a 20 anos, farão metade dos trabalhos nos Estados Unidos da América. Essa previsão, como todas as previsões, tem um valor relativo: se a história ensina alguma coisa é que por cada trabalho destruído haverá sempre um trabalho inventado. Melhor: inventado e imprevisível pelo horizonte estreito do nosso presente.

20 Mas existem sinais de alguns limites: o número de empregos disponíveis (e tradicionais) começou a escassear nas últimas gerações, sobretudo para homens e jovens graduados. Porque a tecnologia faz mais e os homens têm cada vez menos para fazer. O meu coração hedonista rejubila com a notícia, partindo do pressuposto de que as máquinas também irão gerar recursos capazes de sustentar a minha nostalgia pela vadiagem.

25 Mas depois, como uma Cassandra moderna, Derek Thompson relembra o "paradoxo do trabalho" que define a nossa miserável condição: toda gente amaldiçoa as horas passadas no escritório; mas, ao mesmo tempo, toda gente amaldiçoa as horas passadas em casa. Sem trabalhar, a maioria perde um "sentido" para a vida que não consegue encontrar em mais nada.

E não me refiro a situações dramáticas de desemprego, que jogam em outro campeonato. Falo de gente que enriqueceu, ou se aposentou, e que em teoria poderia festejar a liberdade com algumas garrafas de ociosidade.

30 Puro engano. Um mundo onde as máquinas trabalham e os homens têm tempo livre (e remunerado) soa mais a distopia do que a utopia. Será que a infame frase "o trabalho liberta" esconde uma verdade profunda?

Admito que sim. Mas também admito que o "paradoxo do trabalho" é o resultado de uma sociedade enlouquecida pelo próprio trabalho.

35 Quando todas as áreas da vida estão invadidas por prazos a respeitar, e-mails para responder, fins de semana para arruinar, filhos para ignorar, vida pessoal para adiar – enfim, sobra pouco espaço para descobrir o que gostamos de fazer quando não estamos a fazer nada.

[...]

Hoje, não temos tempo nem escravos porque somos nós os escravos das nossas vidas. E quando nos vemos livres das correntes, nem sabemos o que fazer sem elas.

(Disponível em <http://www1.folha.uol.com.br/colunas/joaopereiracoutinho/2015/07/1655226-nos-os-escravos.shtml>. Acesso em 17/07/2015.)

QUESTÃO 01

Pertencente ao âmbito jornalístico, o artigo de opinião é um gênero textual que tem por finalidade a exposição do ponto de vista acerca de um determinado assunto.

Nesse artigo de opinião em análise, o autor manifesta ponto de vista

- (A) pessimista acerca da substituição do homem pelas máquinas no atual mercado de trabalho.
- (B) crítico sobre a exaltação do papel desempenhado pelas máquinas na atualidade.
- (C) cético a respeito da relação homem/ trabalho no atual contexto.
- (D) otimista sobre a qualidade de vida proporcionada pelo advento da tecnologia.

QUESTÃO 02

Infere-se da leitura desse texto:

- (A) A tecnologia extinguiu postos tradicionais de trabalho.
- (B) As facilidades tecnológicas proporcionaram à sociedade libertação do trabalho.
- (C) O homem se sente dominado pela ideologia do atual mercado de trabalho.
- (D) No atual mercado de trabalho, a máquina substituiu o trabalho humano.

QUESTÃO 03

Em relação ao uso da linguagem, analise as afirmativas abaixo.

- I - No trecho *Falo de gente que enriqueceu, ou se aposentou, e que em teoria poderia festejar a liberdade com algumas **garrafas de ociosidade***, a expressão em destaque, empregada no sentido conotativo, sugere entretenimento, prazer.
- II - No trecho *Sempre à espera do dia em que a máquina **libertaria** os homens para o lazer.*, a forma verbal destacada expressa certeza com relação a expectativas futuras.
- III - No primeiro parágrafo, o autor emprega predominantemente formas verbais no tempo presente do indicativo, para fazer referência a ações que fazem parte do seu cotidiano.
- IV - No trecho *Será que a **infame** frase o trabalho liberta*, o adjetivo destacado corresponde, semanticamente, à locução adjetiva **de mau gosto**.
- V - *Hoje, não temos tempo nem escravos porque somos nós os escravos das nossas vidas.*, o substantivo **escravos** está no sentido denotativo nas duas vezes em que é empregado.

Está correto o que se afirma em

- (A) II, IV e V, apenas.
- (B) I, III e IV, apenas.
- (C) I, II e V, apenas.
- (D) II, III e IV, apenas.

QUESTÃO 04

Embora esse artigo seja dissertativo argumentativo, o autor recorre à sequência do narrar para sustentar sua opinião, como ocorre no seguinte trecho:

- (A) o "paradoxo do trabalho" é o resultado de uma sociedade enlouquecida pelo próprio trabalho.
- (B) Porque a tecnologia faz mais e os homens têm cada vez menos para fazer.
- (C) Um mundo onde as máquinas trabalham e os homens têm tempo livre (e remunerado) soa mais a distopia do que a utopia.
- (D) quando Adão e Eva foram expulsos do paraíso, Deus condenou o par desobediente a ganhar a vida com o suor do rosto.

QUESTÃO 05

Sobre os elementos da língua responsáveis pela textualidade, marque V para as afirmativas verdadeiras e F para as falsas.

- () No primeiro parágrafo, o elemento *então* estabelece entre os períodos relação de condicionalidade.
- () No segundo parágrafo, a palavra *trabalho* é retomada pelos elementos lexicais *jornada* e *labuta*.
- () No trecho *Porque a tecnologia faz mais e os homens têm cada vez menos para fazer.*, o conectivo *porque* é usado para explicar o fato anteriormente mencionado.
- () O último parágrafo reitera a ideia sugerida no título, justificando-a.
- () No trecho *E não me refiro a situações dramáticas de desemprego, que jogam em outro campeonato.*, o conectivo em destaque estabelece relação de adversidade.

Assinale a sequência correta.

- (A) F, V, F, V, V
- (B) V, V, V, F, F
- (C) V, F, F, V, V
- (D) F, F, V, V, V

QUESTÃO 06

Em relação a sinais de pontuação empregados no texto, analise as afirmativas.

- I - No trecho *A mensagem de Lafargue é uma espécie de profecia bíblica do avesso: quando Adão e Eva foram expulsos do paraíso, Deus condenou o par desobediente a ganhar a vida com o suor do rosto.*, os dois pontos são usados para inserir uma explicação à ideia anteriormente mencionada.
- II - Em *Quando todas as áreas da vida estão invadidas por prazos a respeitar, e-mails para responder, fins de semana para arruinar, filhos para ignorar, vida pessoal para adiar*, a vírgula separa sequências enumerativas formadas por termos que exercem a mesma função.
- III - As frases interrogativas, nas duas ocorrências no texto, têm como finalidade promover interação direta autor/ leitor.
- IV - No quinto e oitavo parágrafos, os parênteses são usados para intercalar uma explicação essencial para o entendimento do texto.

Está correto o que se afirma em

- (A) II e III, apenas.
- (B) I, II e IV, apenas.
- (C) I, III e IV, apenas.
- (D) I e II, apenas.

INSTRUÇÃO: Leia a tira a seguir para responder às questões 07 e 08.



(Disponível em <https://www.google.com.br/search?q=quino+mafalda>. Acesso em 20/07/2015.)

QUESTÃO 07

A respeito dessa tira, é **INCORRETO** afirmar:

- (A) O efeito de sentido se estabelece pela relação de oposição entre as falas transcritas nos quadrinhos.
- (B) No primeiro quadrinho, a personagem questiona o papel social do trabalho.
- (C) A linguagem não verbal complementa o sentido atribuído pela linguagem verbal.
- (D) No segundo quadrinho, o autor utiliza jogo de palavras como recurso enfático.

QUESTÃO 08

Os textos, representativos de diferentes gêneros textuais, são expressos por tipos de composição que se caracterizam por sequências linguísticas específicas. Na tira em análise, predominam sequências linguísticas específicas

- (A) da argumentação.
- (B) do relato.
- (C) da descrição.
- (D) da exposição.

INSTRUÇÃO: Leia o texto a seguir para responder às questões 09 e 10.



(Disponível em <http://www1.folha.uol.com.br/ilustrada/cartum/cartunsdiarios/#8/7/2015>. Acesso em 17/07/2015.)

QUESTÃO 09

Em relação ao cartum, marque V para as afirmativas verdadeiras e F para as falsas.

- () O autor recorre à linguagem denotativa para manifestar sua opinião a respeito das grandes empresas.
- () Para expressar seu ponto de vista, o autor estabelece analogia entre grandes empresas e a natureza.
- () No último quadrinho, a relação de poder entre grandes empresas é sugerida pela antítese presente.
- () O último quadrinho reforça a imagem de afetividade e cuidado atribuída à natureza no segundo quadrinho.

Assinale a sequência correta.

- (A) V, V, F, F
- (B) F, F, V, V
- (C) F, V, V, F
- (D) V, V, V, F

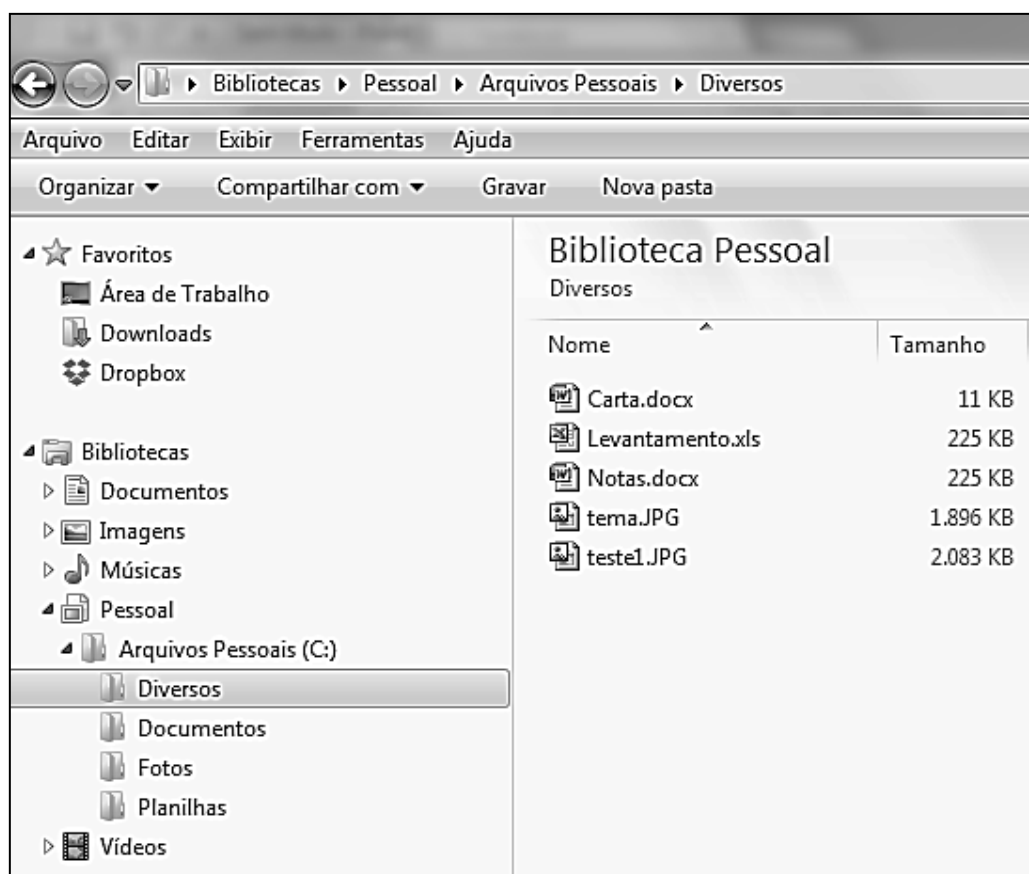
QUESTÃO 10

Sobre aspectos gramaticais explorados no cartum, é correto afirmar:

- (A) O adjetivo *grandes* é biforme, ou seja, flexiona quanto a gênero.
- (B) A forma verbal *funcionam*, usada nos dois quadrinhos, concorda em número e pessoa com o termo *as grandes empresas* empregado no primeiro quadrinho.
- (C) No último quadrinho, os advérbios *maiores* e *menores* expressam ideia de quantidade.
- (D) Na fala *Os peixes maiores devoram os menores*, o pronome pessoal oblíquo destacado retoma a palavra *peixes*.

INFORMÁTICA

INSTRUÇÃO: As questões 11 e 12 referem-se à figura abaixo, que apresenta uma tela do Windows Explorer com uma pasta selecionada do lado esquerdo.



QUESTÃO 11

A pasta **Diversos**, que está selecionada, contém cinco arquivos, e o espaço de armazenamento ocupado por eles é:

- (A) Maior que 5 GB.
- (B) Menor que 5 MB.
- (C) Menor que 5 KB.
- (D) Maior que 5 TB.

QUESTÃO 12

Sobre a figura, marque V para as afirmativas verdadeiras e F para as falsas.

- () Verifica-se a existência de cinco bibliotecas, sendo elas **Documentos, Imagens, Músicas, Pessoal e Vídeos**.
- () A pasta **Planilhas** é uma subpasta da pasta **Arquivos Pessoais (C:)**, que está localizada na biblioteca **Documentos**.
- () A biblioteca **Pessoal** e a biblioteca **Vídeos** não possuem qualquer pasta em seus conteúdos.
- () A pasta selecionada possui cinco arquivos, sendo dois deles documentos que podem ser editados pelo Microsoft Word 2007.

Assinale a sequência correta.

- (A) F, F, V, V
- (B) V, V, F, F
- (C) V, F, F, V
- (D) F, V, V, F

QUESTÃO 13

Sobre Códigos Maliciosos (*Malware*), analise as afirmativas.

- I - Uma das principais formas como um código malicioso pode infectar um computador se dá pela execução de arquivos previamente infectados, obtidos em anexos de mensagens eletrônicas.
- II - Diferente do *worm*, o vírus não se propaga por meio da inclusão de cópias de si mesmo em outros programas ou arquivos, mas sim pela execução direta de suas cópias ou pela exploração automática de vulnerabilidades.
- III - Cavalo de troia, ao contrário do que muitos pensam, é um programa projetado para executar funções no computador, normalmente benéficas, e com o conhecimento do usuário.
- IV - *Spyware* é um programa projetado para monitorar as atividades de um sistema e enviar as informações coletadas para terceiros.

Está correto o que se afirma em

- (A) I e IV, apenas.
- (B) I, II e III, apenas.
- (C) I, II e IV, apenas.
- (D) II e III, apenas.

QUESTÃO 14

Considere uma planilha do Microsoft Excel 2007 em que as células A1, B1, A2, B2 contenham respectivamente os valores 2, 4, 6 e 8. Quais valores são retornados pelas fórmulas **=A2*B2-B1/A1** e **=SOMA(A1:B2)-SOMA(A1;B2)**, respectivamente?

- (A) 46 e 10
- (B) 12 e 0
- (C) 46 e 0
- (D) 12 e 10

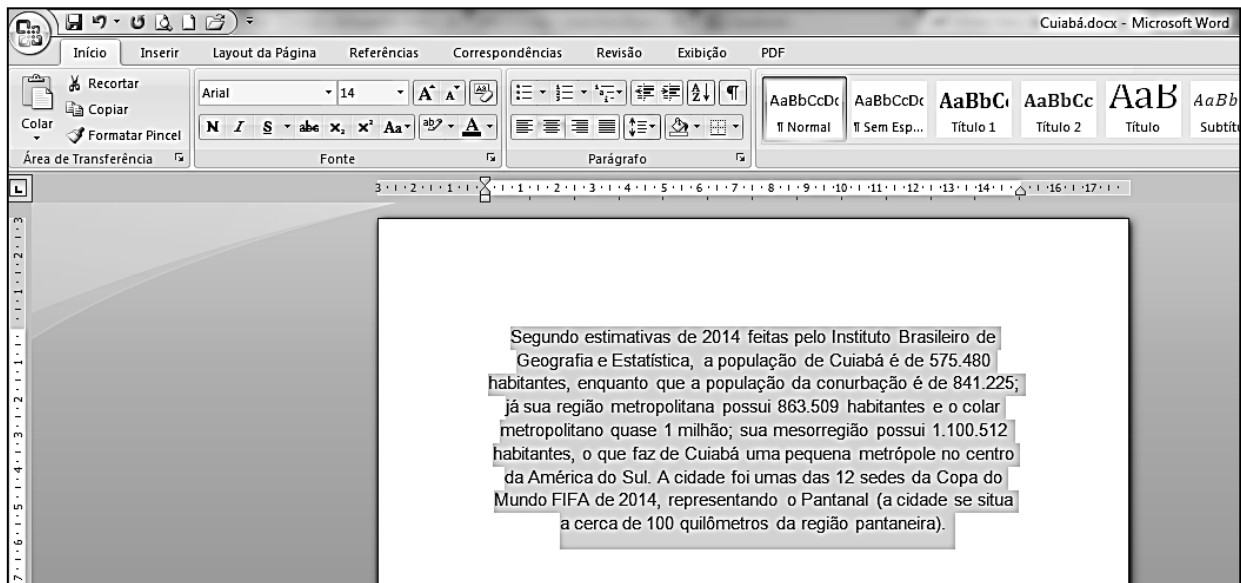
QUESTÃO 15

A unidade Megabits por segundo (Mbps) é usada para quantificar a

- (A) velocidade de *clock* da CPU.
- (B) capacidade de armazenamento de dados em pen-drives.
- (C) resolução de fotos/imagens em câmeras digitais.
- (D) velocidade de transmissão de dados em redes de computadores.

QUESTÃO 16

A figura abaixo apresenta uma tela do Microsoft Word 2007 com um texto selecionado.



Sobre a figura, marque V para as afirmativas verdadeiras e F para as falsas.

- () O alinhamento do texto selecionado é justificado.
- () A fonte utilizada no texto selecionado é Arial, tamanho 14.
- () Tanto a margem superior quanto a margem esquerda da página são de 3 cm.
- () O nome do arquivo que está sendo editado é Microsoft Word.

Assinale a sequência correta.

- (A) V, F, F, V
- (B) F, V, V, F
- (C) F, V, F, V
- (D) V, F, V, F

QUESTÃO 17

Considere o trecho de planilha do LibreOffice Calc versão 4.4.3 apresentado abaixo.

	A	B
1	10	30
2	20	20
3	30	10

Ao inserir-se as fórmulas $=MÉDIA(A1;B2)$ e $=A2*B1 - B2*B3 + A3/A1$, respectivamente serão apresentados os valores

- (A) 20 e 520.
- (B) 15 e 2003.
- (C) 20 e 200.
- (D) 15 e 403.

QUESTÃO 18

Quando se coloca uma palavra ou frase entre aspas na caixa de pesquisa do Google, os resultados incluem apenas páginas

- (A) com as palavras digitadas na busca em qualquer ordem e que contenham o caractere aspas.
- (B) relacionadas a um determinado domínio, que estará localizado no país em que a busca foi realizada.
- (C) que contenham tópicos comuns marcados por *hashtags* (#).
- (D) com as mesmas palavras e na mesma ordem do que está dentro das aspas.

QUESTÃO 19

A respeito do LibreOffice Writer versão 4.4.3, os botões abaixo, numerados de 1 a 4, quando acionados, executam determinadas ações.



Assinale a alternativa que apresenta correta correlação entre os botões e as ações executadas.

- (A) 1 → Exibir caracteres não imprimíveis; 2 → Localizar e substituir; 3 → Clonar formatação; 4 → Inserir anotação.
- (B) 1 → Caractere especial; 2 → Inserir figura; 3 → Realçar; 4 → Inserir formas simples.
- (C) 1 → Caractere especial; 2 → Localizar e substituir; 3 → Realçar; 4 → Inserir anotação.
- (D) 1 → Exibir caracteres não imprimíveis; 2 → Inserir figura; 3 → Clonar formatação; 4 → Inserir formas simples.

QUESTÃO 20

Observe a tabela a seguir, com configurações dos notebooks 1 e 2 extraídas a partir de dados de um fabricante.

	Notebook 1	Notebook 2
Processador	5ª Geração do Processador Intel i5-5200U (2,2 GHz, 3MB de Cache)	5ª Geração do Processador Intel i7-5500U (2,4 GHz, 3MB de Cache)
Memória RAM	4 GB	8 GB
Placa de vídeo	AMD Radeon HD R7 M256 com memória dedicada de 2G DDR3	AMD Radeon HD R7 M256 com memória dedicada de 2G DDR3
Tela	14,0 polegadas (sem touchscreen)	15,6 polegadas
Disco	1 TB, SATA (5400 RPM)	1TB, SSHD, com unidade Flash de 8GB

A respeito dos dados apresentados, analise as afirmativas.

- I - A quantidade disponível de memória de vídeo dedicada no notebook 2 é idêntica à do notebook 1.
- II - O processador utilizado no notebook 1 possui as mesmas configurações de velocidade de *clock* e memória *cache* utilizadas no notebook 2.
- III - O notebook 1 pode ser controlado por toques na tela.
- IV - A quantidade de memória RAM disponível no notebook 2 é o dobro da disponível no notebook 1.
- V - O sistema de disco rígido do notebook 2 possui, além do 1TB de capacidade de armazenamento, uma unidade de memória *Flash* de 8 GB.

Está correto o que se afirma em

- (A) II e IV, apenas.
- (B) III e V, apenas.
- (C) I, IV e V, apenas.
- (D) I, II e III, apenas.

CONHECIMENTOS ESPECÍFICOS

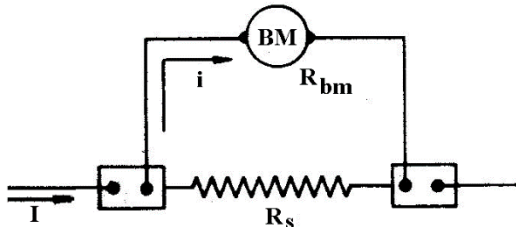
QUESTÃO 21

Uma instalação elétrica contém um motor de indução trifásico de 1 CV, 380 V, 4 polos, rendimento 0,8 e fator de potência 0,625, que aciona uma bomba centrífuga num sistema de bombeamento de água industrial. Nas condições nominais de funcionamento, a potência ativa é, aproximadamente:

- (A) 920 W
- (B) 1.226 W
- (C) 1.554 W
- (D) 736 W

QUESTÃO 22

Os instrumentos de bobina móvel (BM) são normalmente construídos para pequenas correntes de fundo de escala (i), da ordem de μA a mA . Para ampliar a capacidade desses instrumentos, utilizam-se resistores derivadores ou *shunt* (R_s) conforme mostrado na figura.



Considere:

i - corrente de fundo de escala do instrumento de bobina móvel = 1 mA;

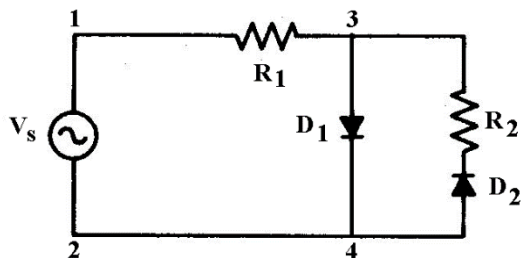
$R_s = 50 \text{ m}\Omega / 10 \text{ A}$.

Quando a corrente (I) for de 10 A e o instrumento de BM estiver indicando o fundo de escala, a resistência (R_{bm}) será, aproximadamente:

- (A) 5 m Ω
- (B) 50 Ω
- (C) 1.000 Ω
- (D) 500 Ω

QUESTÃO 23

Considere o uso de um multímetro digital na medição de tensão entre os nós 3 e 4 da figura abaixo. Antes da inserção do instrumento no circuito, selecionou-se a opção de tensão contínua e escala 200 V.



Considere:

$V_s = 70,71 \text{ V}_{\text{eficaz}}$ e $\sqrt{2} \times V_s = 100,00 \text{ V}$;

$R_1 = R_2 = 1 \text{ k}\Omega$;

Os diodos D_1 e D_2 são ideais.

Ao se conectar a ponta de prova positiva e a comum do instrumento, nos terminais 3 e 4, respectivamente, o instrumento irá indicar o valor aproximado de

- (A) 0 V
- (B) 100 V
- (C) 35,35 V
- (D) 15,9 V

QUESTÃO 24

Em relação aos dispositivos de proteção e comando utilizados nas instalações elétricas, assinale a afirmativa **INCORRETA**.

- (A) Para o comando dos circuitos de iluminação de 3 ou mais locais diferentes, deve-se utilizar necessariamente dois interruptores paralelos e 1 ou mais interruptores intermediários.
- (B) Os pulsadores são interruptores para serem usados no acionamento de campainhas, cigarras e sirenes.
- (C) Para o comando de um circuito de iluminação, pode-se utilizar um interruptor simples ou um paralelo ou um intermediário.
- (D) As minuterias, os interruptores temporizadores, os relés fotoelétricos e os controladores do fluxo luminoso de lâmpadas têm por objetivo evitar o desperdício de energia elétrica.

QUESTÃO 25

A coluna da esquerda apresenta a simbologia, por meio de letras, dos esquemas de aterramento utilizados em baixa tensão e a da direita, a descrição de cada um. Numere a coluna da direita de acordo com a da esquerda.

- | | | |
|----------|-----|--|
| 1 - TN-C | () | Possui um ponto da fonte de alimentação diretamente aterrado e as massas metálicas possuem aterramento próprio, distinto do aterramento da alimentação. |
| 2 - TT | () | A alimentação não possui um ponto diretamente aterrado ou é aterrada por meio de uma impedância e, as massas metálicas, possuem eletrodos de aterramento próprios. |
| 3 - IT | () | Possui um ponto da alimentação diretamente aterrado, sendo as massas ligadas a esse ponto de aterramento por meio de um condutor de proteção. |
| 4 - TN-S | () | Possui um ponto de alimentação diretamente aterrado, sendo as massas ligadas a esse ponto de aterramento por meio do condutor de proteção e neutro. |

Assinale a sequência correta.

- (A) 2, 4, 1, 3
- (B) 2, 3, 4, 1
- (C) 4, 2, 3, 1
- (D) 4, 3, 1, 2

INSTRUÇÃO: Leia o fragmento abaixo e responda às questões de 26 a 28.

Os motores elétricos são considerados, por vários autores, como a carga elétrica industrial mais utilizada. Embora a indústria tenha optado pelo motor de indução trifásico, para determinadas condições, o motor de corrente contínua e o motor síncrono também podem ser utilizados. Outro equipamento fundamental em sistemas de energia elétrica é o transformador, também conhecido por conversor eletromagnético ou condicionador de tensão elétrica. Tais equipamentos possuem, atualmente, altos níveis de rendimento, considerando a potência de saída em relação à potência de entrada.

QUESTÃO 26

Sobre transformador, é correto afirmar:

- (A) A partir do ensaio a vazio, é possível determinar a reatância de magnetização e a resistência que representa as perdas no núcleo ferromagnético.
- (B) O ensaio a vazio é realizado com o objetivo de determinar as perdas por condução à plena carga.
- (C) O ensaio de curto-circuito é realizado com o objetivo de determinar as perdas no núcleo ferromagnético.
- (D) O ensaio a vazio permite determinar as perdas por condução no enrolamento primário e no secundário.

QUESTÃO 27

A respeito desses equipamentos, é correto afirmar:

- (A) A máquina assíncrona, para operar como gerador necessita de alimentação em corrente contínua em seu enrolamento de campo.
- (B) No motor de corrente contínua, a tensão nas escovas conectadas ao comutador da armadura é uma tensão alternada.
- (C) Ao energizar uma máquina assíncrona através de uma alimentação trifásica, sua corrente de partida é maior que a corrente nominal de regime permanente.
- (D) A velocidade do rotor do motor de corrente contínua se eleva quando a intensidade da corrente do enrolamento de campo aumenta.

QUESTÃO 28

Sobre a máquina síncrona, assinale a afirmativa correta.

- (A) Na condição de motor, a máquina pode fornecer potência ativa e reativa ao sistema elétrico dependendo de sua excitação.
- (B) Como gerador, a máquina injeta potência ativa no sistema elétrico somente se houver uma fonte primária de energia mecânica em seu eixo.
- (C) Ao permitir que o motor opere sobrecarregado, mesmo que a potência ativa da máquina atinja o seu valor nominal, a corrente da armadura não ultrapassa o valor nominal.
- (D) Aumentando a corrente de excitação de um motor síncrono, sua corrente de armadura aumenta e o seu torque também aumenta.

INSTRUÇÃO: Leia o fragmento abaixo e responda às questões 29 e 30.

Um cidadão brasileiro foi ao supermercado e comprou um chuveiro elétrico. Dados de placa do equipamento marcavam uma tensão nominal de 220 V e potência de 4.400 W. O cidadão não sabia que na sua moradia havia uma rede elétrica apenas na tensão 110 V. O chuveiro foi conectado, conforme o manual do fabricante, à rede elétrica. Após a instalação, considerando que, durante o banho, fluiu uma corrente elétrica pela resistência do chuveiro, o cidadão percebeu que o chuveiro não operava de forma adequada.

QUESTÃO 29

A leitura do texto e os conhecimentos em teoria de circuitos permitem afirmar:

- (A) A água esquentava além do que se esperava, porque o chuveiro operava com potência acima da nominal especificada.
- (B) O chuveiro não operava adequadamente porque a sobrecorrente produziu queda de tensão nos cabos de alimentação que limitou a sua potência a valores inferiores à nominal.
- (C) O chuveiro não operava adequadamente porque a corrente elétrica aumentou de tal forma que os equipamentos de proteção atuaram e desligaram o chuveiro.
- (D) A água esquentava aquém do que se esperava, porque o chuveiro operava com potência abaixo da nominal especificada.

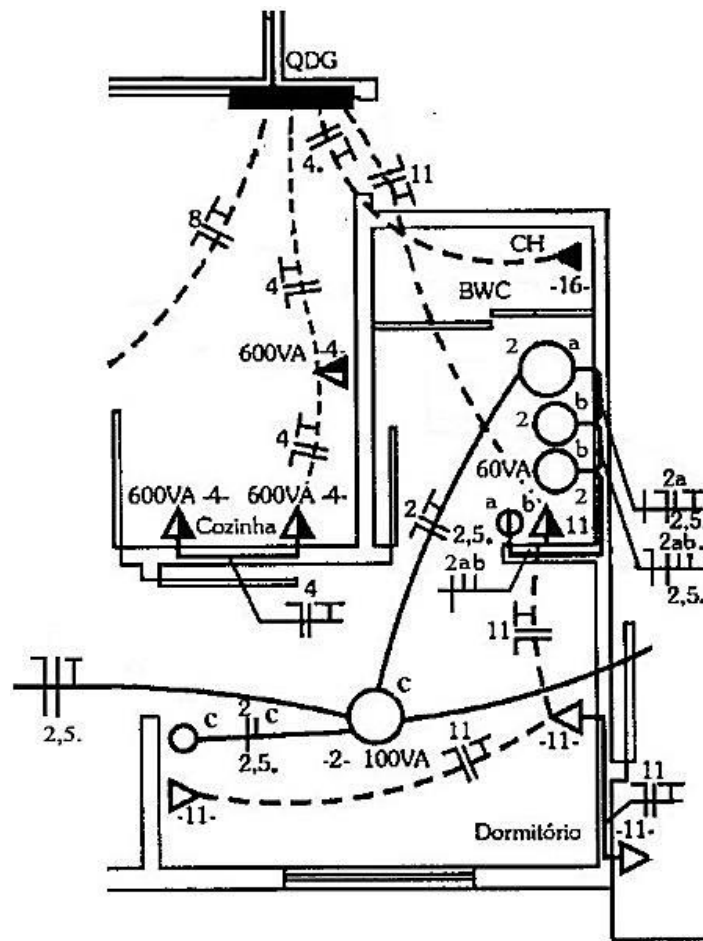
QUESTÃO 30

Considerando que a resistência elétrica do chuveiro permaneça constante, a corrente que circula pela resistência do chuveiro é:

- (A) 15 A
- (B) 20 A
- (C) 40 A
- (D) 10 A

QUESTÃO 31

A figura mostra uma planta baixa parcial de uma instalação elétrica de baixa tensão, na qual estão representados os elementos, dispositivos e acessórios projetados ou representativos de uma instalação já executada.



Em relação à representação simbólica, que segue a norma associada a instalações elétricas prediais, assinale a afirmativa correta.

- (A) O caminhamento do circuito 11 se dá através da laje de teto, embora as tomadas de corrente estejam fixadas nas paredes.
- (B) O trecho de circuito entre o ponto de luz (c) e o seu respectivo ponto de comando está incompleto, pois falta o condutor de proteção.
- (C) O circuito 11 deve possuir uma seção maior ou igual a $2,5 \text{ mm}^2$, apesar de não estar explicitamente anotado no desenho.
- (D) Os pontos de luz (a) e (b) são comandados por um interruptor paralelo fixado na parede do recinto.

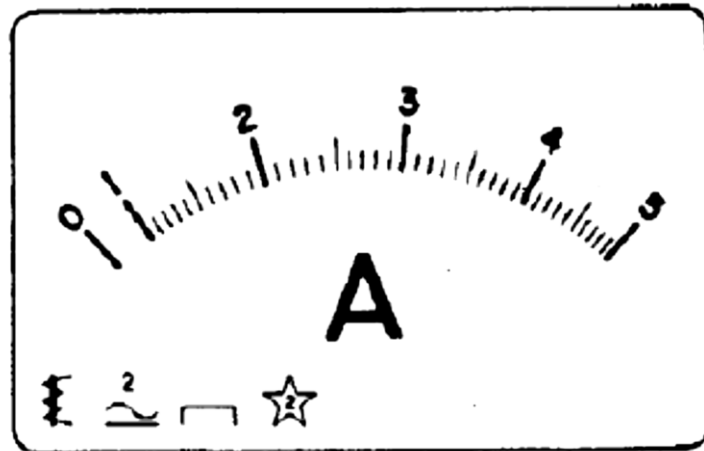
QUESTÃO 32

Um transformador monofásico reduz a tensão de 220 Vca para 12 Vca . Na saída do transformador é conectado um retificador de onda completa com filtro capacitivo. Considerando que a queda de tensão em condução em cada diodo é igual a 1 V , ao energizar o transformador em tensão nominal, a máxima tensão reversa, em volts, a que os diodos estarão submetidos será:

- (A) $12\sqrt{2} - 1$
- (B) $11\sqrt{2}$
- (C) $12\sqrt{2}$
- (D) $12\sqrt{2} - 2$

QUESTÃO 33

A figura mostra a parte frontal de um instrumento de medição analógico de grandezas elétricas, com simbologia usada para identificar as características do instrumento.

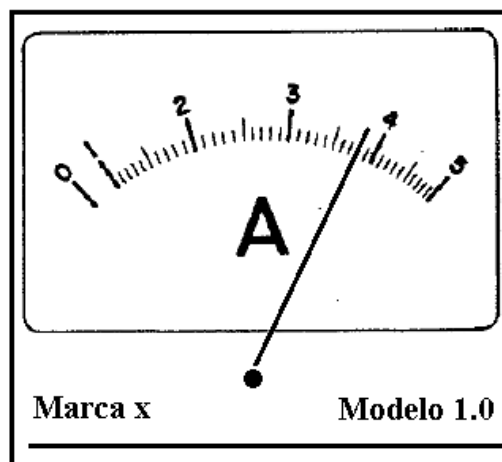


Em relação à figura, assinale a afirmativa correta.

- (A) Trata-se de um amperímetro de corrente pulsante, mecanismo de bobina móvel, uso na posição vertical, classe de exatidão 0,2 e tensão de ensaio na frequência industrial durante 2 segundos.
- (B) Trata-se de um amperímetro de corrente contínua e alternada, mecanismo eletrodinâmico, uso na posição horizontal, classe de exatidão 20 e tensão de ensaio na frequência industrial de 200 V.
- (C) Trata-se de um amperímetro para corrente contínua e alternada, mecanismo de ferro móvel, uso na posição horizontal, classe de exatidão 2 e tensão de ensaio na frequência industrial de 2 kV.
- (D) Trata-se de um amperímetro para correntes retificadas pulsantes (CA-CC), de ferro móvel, fundo de escala de 2x5 A, uso na posição vertical e tensão de ensaio na frequência industrial de 2 kV.

QUESTÃO 34

A figura mostra a parte frontal de um amperímetro analógico para corrente alternada, classe de exatidão 2, selecionado na escala de 25 A, obtida no instante da medição, numa posição normal à superfície do mostrador.

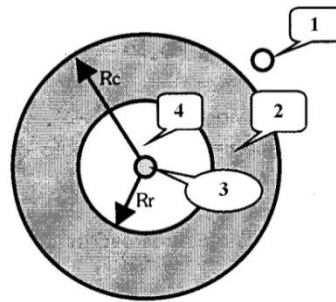


Qual é o valor da medição?

- (A) $3,8 \pm 0,1$ A
- (B) $19 \pm 0,5$ A
- (C) $19 \pm 0,38$ A
- (D) $38 \pm 0,76$ A

QUESTÃO 35

A norma de segurança em eletricidade cria zonas de trabalho específicas nas instalações elétricas para levar em conta o distanciamento seguro aos usuários e trabalhadores, conforme mostrado na figura.

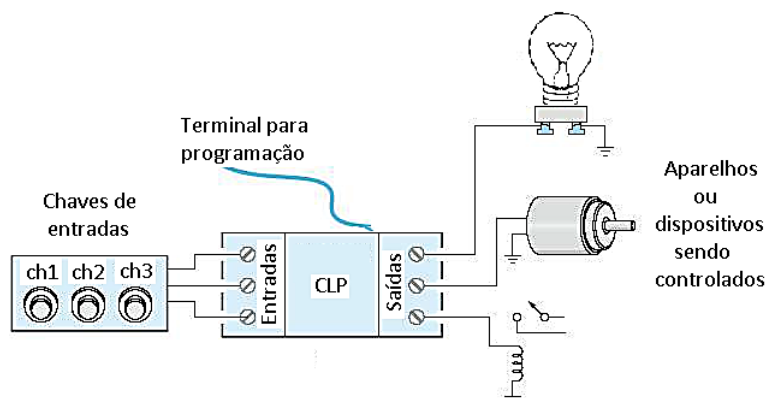


Em relação aos pontos numerados na figura, assinale a afirmativa correta.

- (A) 1 – ponto da instalação energizado; 2 – zona de risco, restrita a trabalhadores autorizados e com uso de técnicas, instrumentos e equipamentos apropriados ao trabalhador; 3 – zona controlada, restrita a trabalhadores autorizados; 4 – zona livre.
- (B) 1 – zona livre; 2 – zona de risco, restrita a trabalhadores autorizados e com uso de técnicas, instrumentos e equipamentos apropriados ao trabalhador; 3 – zona controlada, restrita a trabalhadores autorizados; 4 – zona livre.
- (C) 1 – zona livre; 2 – zona controlada, restrita a trabalhadores autorizados; 3 – ponto da instalação energizado; 4 – zona de risco, restrita a trabalhadores autorizados e com uso de técnicas, instrumentos e equipamentos apropriados ao trabalhador.
- (D) 1 – zona controlada, restrita a trabalhadores autorizados; 2 – zona livre; 3 – zona de risco, restrita a trabalhadores autorizados e com uso de técnicas, instrumentos e equipamentos apropriados ao trabalhador; 4 – ponto da instalação energizado.

QUESTÃO 36

A figura mostra um desenho ilustrando o uso de um controlador lógico programável (CLP) em instalações industriais.

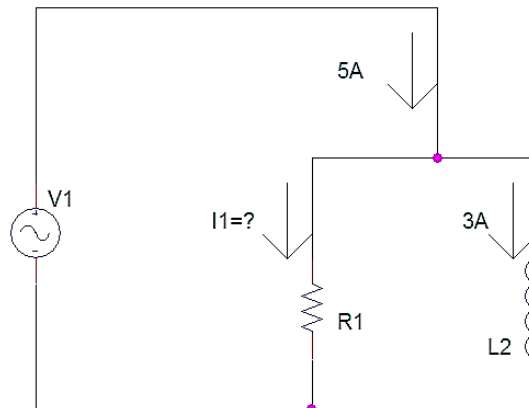


A partir do conhecimento da constituição básica e do funcionamento de um CLP, assinale a afirmativa **INCORRETA**.

- (A) O CLP aciona os terminais de saída através de uma lógica e sequência contida na memória de programa com base nos sinais presentes nas entradas.
- (B) Os módulos de saída de um CLP podem ser constituídos de relés, triac, transistores, etc., dependendo do tipo de carga a ser acionada.
- (C) O CLP é constituído de: fonte de alimentação, processador, memória de programa, memória de dados, módulos de entrada e módulos de saída, além das portas (terminais) para programação.
- (D) Dentre as linguagens gráficas de programação de um CLP, têm-se os diagramas de contatos, a lista de instruções e o texto estruturado.

QUESTÃO 37

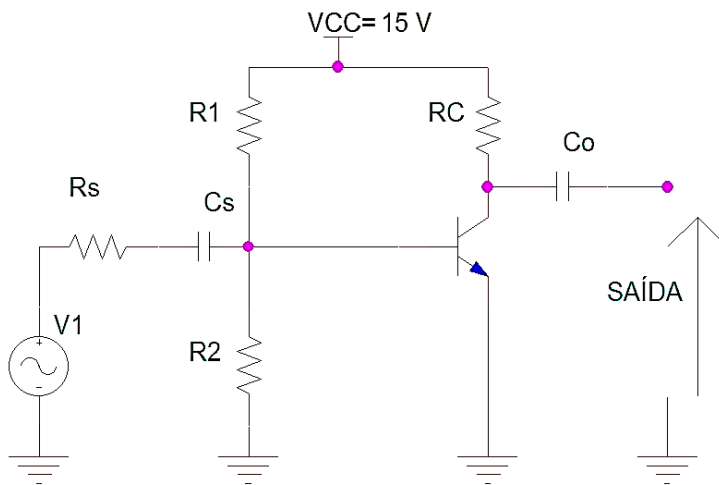
Considere o circuito apresentado na figura abaixo. A alimentação em tensão alternada (V1) é de 220 Vca.



Para o circuito, é correto afirmar que a corrente I1 é igual a

- (A) 4 A
- (B) 3 A
- (C) 2 A
- (D) -2 A

INSTRUÇÃO: Analise o circuito da figura abaixo e responda às questões 38 e 39.



Considere:

A Fonte V1 é um sinal de tensão alternada cuja tensão média é nula e o transistor Q1 é um transistor bipolar.

QUESTÃO 38

Um Técnico em Eletrotécnica faz um projeto de um circuito eletrônico amplificador de áudio a transistores, conforme a figura. Ao montar o protótipo, iniciam-se os testes. Nos primeiros segundos de operação, o amplificador demonstrou operação satisfatória. Porém, aproximadamente 1 minuto após foi observado que o sinal audível distorce. Para tal problema, o Técnico propôs a seguinte solução com êxito:

- (A) Inserir um resistor de realimentação negativa no emissor do transistor.
- (B) Aumentar a amplitude do sinal V1.
- (C) Aumentar o valor do resistor R2.
- (D) Aumentar a tensão de alimentação do circuito amplificador.

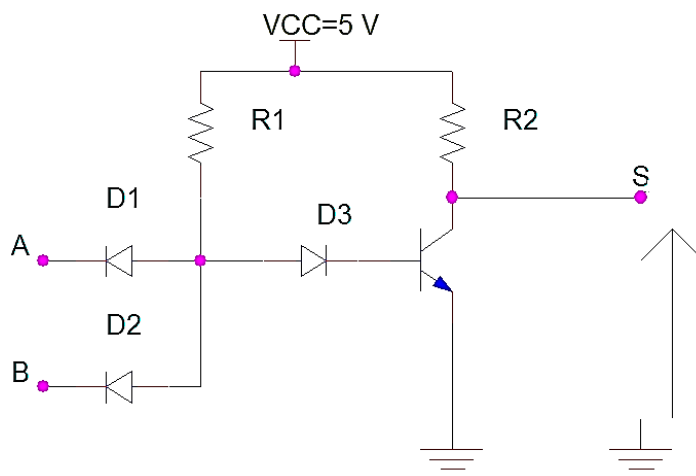
QUESTÃO 39

Para o circuito de Polarização CC, é possível encontrar o circuito equivalente de Thevenin na base do transistor Q1 do circuito mostrado na figura. O circuito de Thevenin possui resistência e tensão equivalentes, respectivamente, iguais a:

- (A) $R_s + \frac{R_1 R_2}{R_1 + R_2}$; $\frac{15 R_2}{R_1 + R_2}$
- (B) $\frac{R_1 R_2}{R_1 + R_2}$; $\frac{15 R_2}{R_1 + R_2}$
- (C) $R_s + \frac{R_1 R_2}{R_1 + R_2}$; $\frac{R_1}{15(R_1 + R_2)}$
- (D) $\frac{R_1 R_2}{R_1 + R_2}$; $\frac{R_1}{15(R_1 + R_2)}$

QUESTÃO 40

Em sistemas eletrônicos ou de automação, o conhecimento de sistemas digitais faz-se necessário. Contudo, é possível obter um circuito lógico a partir de componentes eletrônicos discretos, com o uso de transistores e diodos. Analise o circuito abaixo.



O circuito da figura, no qual os pontos A e B são entradas e o ponto S é a saída, representa uma porta do tipo:

- (A) E (AND)
- (B) OU (OR)
- (C) Não-OU (NOR)
- (D) Não-E (NAND)



Edital N.º 70, de 17/07/2015 e complementares

Concurso Público - Técnico Administrativo em Educação

Nome: _____

Cargo: Técnico de Laboratório/Eletrotécnica

FOLHA DE ANOTAÇÃO DO CANDIDATO

Questão	Alternativa
01	
02	
03	
04	
05	
06	
07	
08	
09	
10	
11	
12	
13	
14	
15	
16	
17	
18	
19	
20	

Questão	Alternativa
21	
22	
23	
24	
25	
26	
27	
28	
29	
30	
31	
32	
33	
34	
35	
36	
37	
38	
39	
40	

Esta folha é destinada para uso EXCLUSIVO do candidato.