

Concurso Público

Edital N.º 11/PROAD/SGP/2015 e complementares



Superior

Cargo

Engenheiro/Engenharia Elétrica

Nome do Candidato

Número de Inscrição

						-	
--	--	--	--	--	--	---	--

Assinatura do Candidato

--



INSTRUÇÕES

LEIA COM ATENÇÃO

1. Este Caderno de Prova, com páginas numeradas de 1 a 25, é constituído de **60 (sessenta)** questões objetivas, cada uma com quatro alternativas, assim distribuídas:

01 a 15 – Língua Portuguesa

16 a 30 – Informática

31 a 40 – Conhecimentos Diversos

41 a 60 – Conhecimentos Específicos

2. Caso o Caderno de Prova esteja incompleto ou tenha qualquer defeito de impressão, solicite ao fiscal que o substitua.

3. **Sobre a Marcação do Cartão de Respostas**

As respostas deverão ser, obrigatoriamente, transcritas com caneta esferográfica de tinta azul ou preta não porosa para o Cartão de Respostas, que será o único documento válido para correção. Não haverá substituição do Cartão de Respostas por erro do candidato.

- 3.1. Para cada questão existe apenas uma alternativa que a responde acertadamente. Para a marcação da alternativa escolhida no **CARTÃO DE RESPOSTAS**, pinte completamente o campo correspondente.

Exemplo: Suponha que para determinada questão a alternativa **C** seja a escolhida.

N.º da Questão
<input type="radio"/> A
<input type="radio"/> B
<input checked="" type="radio"/> C
<input type="radio"/> D

- 3.2. Será invalidada a questão em que houver mais de uma marcação, marcação rasurada ou emendada, ou não houver marcação.

- 3.3. Não rasure nem amasse o **CARTÃO DE RESPOSTAS**.

4. A duração da prova é de **quatro** horas, já incluído o tempo destinado ao preenchimento do **CARTÃO DE RESPOSTAS** e a coleta de impressão digital de candidatos.
5. Todos os espaços em branco, neste caderno, podem ser utilizados para rascunho.
6. Será permitida a saída de candidatos da sala de prova **somente** após decorridas **duas horas e trinta minutos** do início da prova. Nesse caso, o candidato deverá entregar, **obrigatoriamente**, ao fiscal o Caderno de Prova e o Cartão de Respostas.
7. O candidato que insistir em sair da sala de prova antes de transcorridas **duas horas e trinta minutos** do início da prova deverá assinar **Termo de Ocorrência** declarando **desistência** do Concurso.
8. Será permitida a saída de candidatos levando o Caderno de Prova **somente quando estiver faltando trinta minutos** para o término da prova.
9. Na página **25** deste Caderno de Prova, encontra-se a **Folha de Anotação do Candidato**, a qual poderá ser utilizada para a transcrição das respostas das questões objetivas. Essa folha poderá ser levada pelo candidato para posterior conferência com o gabarito somente após decorridas **duas horas e trinta minutos** do início da prova.
10. Terminada a prova, o candidato deverá, **obrigatoriamente**, entregar ao fiscal o **CARTÃO DE RESPOSTAS**.

LÍNGUA PORTUGUESA

INSTRUÇÃO: Leia trecho da entrevista com César Camacho, matemático peruano do Instituto Nacional de Matemática Pura e Aplicada (Impa), sobre a falta de excelência acadêmica no Brasil, e responda às questões 01 e 02.

As universidades brasileiras federais padecem do mesmo mal de outras instituições latino-americanas: estão todas engessadas por regras que impedem a busca pelos mais talentosos. Os concursos públicos recrutam gente que terá sua vaga garantida até a sua aposentadoria, à revelia dos resultados obtidos ao longo do trabalho. Essas pessoas não podem ser dispensadas. O sistema em vigor ainda restringe a prova a quem fala português, uma limitação grave. Se você pode abrir seu leque de escolhas ao mundo inteiro, por que estabelecer uma norma que deixa de fora tantos estrangeiros? Os países de maior sucesso acadêmico caçam as mentes mais brilhantes independentemente de fronteiras geográficas e vão longe. Esses são alguns dos nós na cartilha de gestão das universidades que refreiam o progresso da pesquisa no país.

(Veja, 28 de outubro de 2015. Adaptado.)

Questão 01

Sobre as ideias apresentadas no texto, assinale a afirmativa **INCORRETA**.

- (A) Independentemente da atuação dos concursados nas universidades federais brasileiras, eles não podem ser dispensados.
- (B) Somente pessoas falantes da língua nativa podem prestar concursos para universidades federais brasileiras.
- (C) Não buscar pessoas talentosas estrangeiras é regra instituída pela gestão interna das universidades.
- (D) Países com sucesso acadêmico buscam pessoas talentosas estrangeiras para suas universidades.

Questão 02

Sobre aspectos da linguagem e da construção do texto, analise as afirmativas.

- I - A palavra *mal* está empregada no texto como adjetivo e sua forma no plural é *males*.
- II - Em *Esses são alguns dos nós na cartilha de gestão das universidades*, o termo *nós* apresenta sentido de obstáculo, dificuldade.
- III - Em *Os concursos públicos recrutam gente que terá sua vaga garantida até a sua aposentadoria, à revelia dos resultados obtidos ao longo do trabalho.*, os pronomes *que* e *sua* funcionam como elementos coesivos e retomam o sentido do mesmo termo anterior.
- IV - Os substantivos *busca* e *escolhas* são formados a partir do infinitivo dos verbos *buscar* e *escolher*, daí serem denominados deverbais.

Estão corretas as afirmativas

- (A) I, II e III, apenas.
- (B) II, III e IV, apenas.
- (C) II e IV, apenas.
- (D) I e IV, apenas.

INSTRUÇÃO: Leia parte da matéria de A Gazeta, 26/10/2015, escrita por Elayne Mendes, e responda às questões 03, 04 e 05.

Reflexos na saúde podem durar anos

No garimpo, a aspiração de poeira, contato com a terra e até mesmo mercúrio são ações comuns. O que muitos que desenvolvem esses tipos de atividades não sabem é que com o passar do tempo reflexos negativos podem ser expressos na saúde, provocando doenças e acarretando até mesmo a morte.

Nos últimos dois meses, circularam na Serra da Borda, em Pontes e Lacerda, cerca de cinco mil pessoas, que foram para o local para trabalhar na extração de ouro. A maioria não era garimpeiro profissional e atuava de maneira amadora, sem nenhum tipo de proteção ou segurança. Além disso, inalava poeira e substâncias tóxicas o tempo todo durante as escavações e enquanto bateava o ouro. [...] tal exposição pode acarretar diversos tipos de enfermidades e o pior é que algumas só se manifestarão quando estiver em estado avançado [...] a exemplo de fibrose pulmonar.

Questão 03

A respeito de tempos verbais empregados no texto, marque V para as afirmativas verdadeiras e F para as falsas.

- () As formas verbais *trabalhar* e *acarretar* são formas nominais, pois podem também, em contextos linguísticos diferentes do atual, desempenhar funções próprias dos nomes, a exemplo de *o passar do tempo*.
- () O futuro do presente indica uma ação a ser ainda realizada em relação ao tempo atual, a exemplo de *manisfestarão* no texto.
- () A forma *atuava*, no pretérito imperfeito, indica uma ação já realizada antes de um outro fato também já concluído.
- () *Sabem e podem* são formas verbais do presente do indicativo e estão pluralizadas pois ligam-se ao mesmo termo: *muitos*.
- () O tempo verbal pretérito perfeito do indicativo serve para indicar uma ação que foi realizada e concluída no passado, como a forma *circularam*.

Assinale a sequência correta.

- (A) F, F, V, V, F
- (B) F, V, F, F, V
- (C) V, F, V, V, F
- (D) V, V, F, F, V

Questão 04

Um dos usos do sinal de pontuação denominado vírgula é separar orações adverbiais, mesmo reduzidas, no período. Assinale o trecho do texto que exemplifica esse uso.

- (A) *com o passar do tempo reflexos negativos podem ser expressos na saúde, provocando doenças e acarretando até mesmo a morte.*
- (B) *Nos últimos dois meses, circularam na Serra da Borda, em Pontes e Lacerda, cerca de cinco mil pessoas*
- (C) *Além disso, inalava poeira e substâncias tóxicas o tempo todo*
- (D) *a aspiração de poeira, contato com a terra e até mesmo mercúrio são ações comuns.*

Questão 05

A preposição tem papel fundamental na escrita de textos, pois liga termos estabelecendo entre eles relações de sentido específicas. Assinale a alternativa em que a relação entre o sentido dado e o valor semântico da preposição grifada no trecho está **INADEQUADA**.

- (A) Companhia → *No garimpo, a aspiração de poeira, contato com a terra e até mesmo mercúrio são ações comuns.*
- (B) Finalidade → *foram para o local para trabalhar na extração de ouro*
- (C) Tempo → *inalava poeira e substâncias tóxicas o tempo todo durante as escavações*
- (D) Modo → *o pior é que algumas só se manifestarão quando estiver em estado avançado*

INSTRUÇÃO: Leia trecho da crônica Lembrei de nós, o país, o povo e as lideranças: ainda há, nesse palco vergonhoso, quem use o termo “ética”? e responda às questões 06 e 07.

Quando venho ao computador escrever esta coluna, trago comigo o tema já pensado. Muitas vezes, porém, quando começo a refletir, tenho a impressão de que me repito, de que nós todos nos repetimos, incansavelmente nestes últimos tempos, descrevendo as insanidades que não param. Frases sem sentido, afirmações loucas, brigas despidoradas e despidoradas deslealdades, tudo com uma naturalidade assustadora. Quando me contaram a historinha real do assaltante que levou de uma conhecida todos os pertences e o carro, e lhe apalpou o peito – dizendo, quando ela instintivamente se encolheu: “É pra ver se tu tem arma, dona, não te preocupa que a gente tem ética” –, lembrei dos tempos que correm.

(LUFT, Lya. Veja, 2 de setembro de 2015.)

Questão 06

Sobre esse trecho da crônica, analise as afirmativas.

- I - A autora se mostra indignada contra as vergonhas perpetradas no país e estende esse sentimento aos leitores da revista.
- II - Lya comenta, de forma intolerante, ações e atitudes acontecidas no país contra as quais incita os leitores a lutar.
- III - Luft, a partir da fala da pessoa que assaltou uma conhecida, volta-se para fatos atuais do país, já apontados anteriormente como insanidades.

Está correto o que se afirma em

- (A) II e III, apenas.
- (B) II, apenas.
- (C) I e III, apenas.
- (D) I, apenas.

Questão 07

Em relação aos recursos linguísticos e expressivos utilizados no trecho, marque V para as afirmativas verdadeiras e F para as falsas.

- () A expressão *historinha real* constitui uma contradição, o diminutivo minimiza o fato mesmo com o uso do adjetivo *real*, sugerindo não ser real.
- () O pronome *comigo*, assim como contigo e consigo, deve sempre vir acrescido dos vocábulos próprio/própria e mesmo/mesma para reforçar ainda mais a reflexividade.
- () Os advérbios *incansavelmente* e *instintivamente* foram usados com diferentes funções: o primeiro marca a posição da autora frente ao que ela fala e o segundo refere-se ao modo como a conhecida da autora se encolheu.
- () A autora aprofunda a imagem negativa das insanidades por meio de adjetivos e expressões adjetivas, em *Frases sem sentido, afirmações loucas, brigas despudoradas*.
- () No trecho *É pra ver se tu tem arma, dona*, a linguagem oral é marcada por redução de palavra e pela não concordância entre sujeito e verbo.

Assinale a sequência correta.

- (A) V, V, F, F, V
- (B) F, F, V, V, F
- (C) V, V, F, F, F
- (D) F, F, V, V, V

INSTRUÇÃO: Leia trecho adaptado do artigo Book Rosa de Walcyr Carrasco e responda às questões 08, 09 e 10.

Fui repórter durante boa parte de minha vida. O mundo fashion sempre me fascinou. Como jornalista, eu era especializado em comportamento e moda. Mas também sempre estive do lado glamuroso do mercado. Desfiles, tendências. Mas eu precisava de uma boa ideia para a nova novela e voltei ao meu passado de repórter. E pesquisei algo de que já tinha ouvido falar: o book rosa. Ou, como alguns preferem, ficha rosa. Ou seja, modelo que aceita também prestar serviços sexuais ao cliente. Book azul no caso dos rapazes – também há clientela. Antes de mais nada, esclareço. Existe. Nem todas as agências fazem. Mas muitas sim. Em geral meninas e garotos de boa aparência são garimpados pelos olheiros (ou scouters) em lugares distantes. Até há algum tempo atrás, com 13 anos já estava bom. De um tempo para cá, internacionalmente se convencionou que modelos não podem ser tão jovens. Fotos de moda flertavam com a pedofilia. A idade média dos modelos aumentou.

(Revista Época, 27 de julho de 2015.)

Questão 08

Pelo relato do novelista,

- (A) há moças e rapazes que, por não conseguirem sucesso, vendem favores sexuais aos clientes das agências.
- (B) modelos muito jovens, em função da exposição fotográfica, podem ser cobiçados por pedófilos.
- (C) o mundo fashion propicia a todos os modelos uma vida cor de rosa, desfiles e glamour.
- (D) empresas de modelos oferecem os books rosa e azul somente aos modelos que vêm de lugares distantes.

Questão 09

A respeito dos recursos linguísticos e expressivos, analise as afirmativas.

- I - Os vocábulos *sempre*, *também*, *ou* e *até* pertencem à mesma classe gramatical, advérbio, pois que circunstanciam um verbo ou um adjetivo.
- II - As orações *Desfiles, tendências. e Mas muitas sim.* são exemplos de frases nominais e se diferenciam de *A idade média dos modelos aumentou.*, que não é nominal.
- III - Em *Nem todas as agências fazem.*, o verbo fazer estabelece ligação de sentido com ideia dita anteriormente: agências permitem que seus modelos prestem serviços sexuais aos clientes.
- IV - O trecho *Até há algum tempo atrás* apresenta o verbo haver com sentido de existir e o advérbio *atrás* empregado inapropriadamente.

Está correto o que se afirma em

- (A) II e III, apenas.
- (B) I, II e IV, apenas.
- (C) II e IV, apenas.
- (D) I, III e IV, apenas.

Questão 10

A derivação é um dos processos pelos quais podem ser formadas palavras, produzindo novos sentidos ao radical. Assinale a alternativa que apresenta palavras formadas somente por derivação sufixal.

- (A) *pedofilia, internacionalmente, modelo*
- (B) *comportamento, pedofilia, jornalista*
- (C) *jornalista, clientela, olheiros*
- (D) *internacionalmente, olheiros, clientela*

INSTRUÇÃO: Leia o texto abaixo e responda às questões 11 e 12.

Os jovens da geração Millennial não se interessam mais por automóveis da mesma forma que as gerações anteriores. A partir dessa constatação, a mesa formada por Lara e Malu, e mediada por Alexandre Caldini, presidente da editora Abril, discutiu os novos hábitos de um consumidor que já não faz questão de ter um carro ao completar 18 anos. “O jovem hoje está muito mais ligado ao ser do que ao ter”, disse Lara. Malu citou uma pesquisa com jovens mostrando que 71% deles comprariam um carro da Apple ou do Google. “O consumidor hoje está muito mais propenso a experimentar novas marcas. Para conquistá-lo, não basta apenas um bom produto – é preciso criar uma relação de identidade, sensação e experiência,” afirmou.

(Quatro Rodas, outubro de 2015.)

Questão 11

Na construção do sentido de um texto, muitas vezes é usado o recurso do implícito, ou seja, dizer algo não claramente e sim de forma sugerida, subentendida, mediante marcas linguísticas. Assinale o trecho que **NÃO** traz ideia implícita.

- (A) *Os jovens da geração Millennial não se interessam mais por automóveis da mesma forma que as gerações anteriores.*
- (B) *Malu citou uma pesquisa com jovens mostrando que 71% deles comprariam um carro da Apple ou do Google.*
- (C) *discutiu os novos hábitos de um consumidor que já não faz questão de ter um carro ao completar 18 anos.*
- (D) *“O jovem hoje está muito mais ligado ao ser do que ao ter”, disse Lara.*

Questão 12

Em relação aos recursos linguísticos do texto, analise as afirmativas.

- I - Alguns adjetivos têm seu sentido alterado se colocados antes do substantivo, é o caso de *novos hábitos* e *novas marcas*.
- II - Em *Para conquistá-lo*, o pronome remete ao sentido do termo *produto*, ambos em perfeita concordância: singular e masculino.
- III - A palavra que nos trechos *discutiu os novos hábitos de um consumidor que já não faz questão de ter um carro e citou uma pesquisa com jovens mostrando que 71% deles comprariam um carro* exerce diferentes funções, pronome relativo no primeiro e conjunção integrante no segundo.
- IV - Os termos *sensação* e *relação* fazem o plural de igual forma, mas diferentemente dos termos capitão e guardião.

Está correto o que se afirma em

- (A) I, II e III, apenas.
- (B) II e IV, apenas.
- (C) I, II, III e IV.
- (D) III e IV, apenas.

INSTRUÇÃO: Leia o texto abaixo e responda às questões 13 e 14.

Os negros, ao se verem escravizados, foram identificados pelos brancos, na maioria das vezes, enquanto “africanos” de Benguela, do Congo, Moçambique ou Mina, ainda que aí estivessem abrangidas diversas e distintas sociedades. Acredita-se, entretanto, que o comerciante ou o funcionário da alfândega, ao assim nomeá-los, forneceu-lhes o mínimo necessário à identificação e encontro entre esses escravos que buscavam, sempre que possível, associar-se aos parceiros de infortúnio, cujas práticas culturais e língua possuísem códigos reconhecíveis e acessíveis, rompendo com o processo de homogeneização, pretendido pelo sistema escravista.

(CRIVELENSE, M.A.A.A. *Domingos, Angola e Joaquina, Mina – Identidades africanas nos casamentos de escravos na fronteira oeste da América Portuguesa – Mato Grosso – Séculos XVIII e XIX*. Cuiabá: Carlini e Caniato, 2012.)

Questão 13

Em relação aos sentidos do texto, analise as afirmativas.

- I - Os escravos, ao chegarem ao Brasil, se identificavam na alfândega pela região de procedência na África.
- II - O sistema escravista no Brasil tratava os escravos como se todos fossem iguais em origem e língua.
- III - Os escravos no Brasil procuravam aproximar-se de outros escravos com os quais tivessem alguma similaridade.
- IV - O sistema escravista no Brasil, principalmente em Mato Grosso, buscava escravos negros com práticas culturais acessíveis.

Está correto o que se afirma em

- (A) I, II e IV, apenas.
- (B) II e III, apenas.
- (C) III e IV, apenas.
- (D) I, III e IV, apenas.

Questão 14

Os recursos linguísticos e expressivos empregados no texto são responsáveis pela tessitura textual. Em relação a esses recursos, marque V para as afirmativas verdadeiras e F para as falsas.

- () O conector *ainda que* indica sentido de concessão e pode ser substituído por *embora*, que apresenta o mesmo valor semântico.
- () As expressões *na maioria das vezes* e *sempre que possível* estão virguladas antes e depois porque indicam tempo.
- () A expressão *parceiros de infortúnio* pode ser entendida como pessoas nas mesmas condições de escravidão.
- () Os pronomes *los* e *lhes* funcionam como elementos coesivos e retomam o sentido do mesmo termo.

Assinale a sequência correta.

- (A) V, F, V, V
- (B) F, V, F, V
- (C) V, V, V, F
- (D) F, F, V, F

Questão 15

Associar investimentos em educação a desenvolvimento é uma armadilha, porque a complexidade econômica requer mais que isso. Para um país se desenvolver, não basta ter gente educada. É preciso ter gente educada e capaz de trabalhar de maneira coordenada com outras pessoas e equipes. [...] Em meu livro estudo os casos de Gana e Tailândia. Entre 1960 e 2010, Gana investiu mais em educação e alcançou um nível de escolaridade melhor que o da Tailândia. Mas a estrutura produtiva de Gana, ou seja, o que essas pessoas eram capazes de fazer quando se reuniam em equipe, não era de alta complexidade. Eram produtos muito simples, às vezes rudimentares. O esforço educacional em Gana não se traduziu em aumento de sua complexidade econômica. A Tailândia, apesar de ter uma média educacional mais baixa, cresceu muito mais rápido, porque outros elementos culturais favoreciam o trabalho em equipe, a combinação de conhecimento em cadeias produtivas e mercadorias finais muito mais complexas.

(HIDALGO, César. Revista Veja, ed. 2439.)

Nesse trecho, Hidalgo defende que a educação por si só não basta para o desenvolvimento de um país. Sobre o argumento que utiliza para embasar essa tese, assinale a afirmativa correta.

- (A) A alta complexidade da produção das pessoas da Tailândia relaciona-se direta e unicamente com a educação de alto nível, constituindo um argumento científico.
- (B) O caso de Gana, que investiu maciçamente em educação, foi usado como argumento lógico para fundamentar a tese apresentada.
- (C) Elementos culturais são necessários para atingir a complexidade econômica que pode promover o desenvolvimento de um país, constituindo um argumento de autoridade.
- (D) O caso da Tailândia constitui um argumento mediante exemplo, pois esse país, apesar de seu nível educacional, cresceu rapidamente no período exposto.

INFORMÁTICA

Questão 16

Nas configurações de Privacidade do Mozilla Firefox 41.0.2, os recursos antirrastreamento quando ativados permitem que o navegador

- (A) criptografe os dados enviados e recebidos, evitando dessa forma o rastreamento dos dados e sendo considerado um recurso de segurança.
- (B) ative um recurso de antivírus que irá proteger o usuário contra qualquer tipo de ataque via Internet.
- (C) ative um recurso que salvará na pasta cookies as informações de comportamento, as quais serão usadas para que os anúncios exibidos ao usuário sejam baseados nos seus interesses.
- (D) avise, a cada site que visita, seus anunciantes e outros provedores de conteúdo que o usuário não quer que seu comportamento de navegação seja rastreado.

Questão 17

No LibreOffice Writer 4.4.5.2 (idioma Português) em sua configuração padrão de instalação, para se alterar a cor da fonte de um determinado parágrafo, deve-se inicialmente selecioná-lo e executar a seguinte sequência de ações:

- (A) Clicar no menu **Formatar** e selecionar a opção **Parágrafo**. Em seguida será apresentada uma janela chamada **Parágrafo**, nessa janela deve-se selecionar a aba **Fontes** e clicar no menu suspenso **Cor da fonte** para selecionar uma nova cor e clicar ao final no botão **OK**.
- (B) Clicar no menu **Formatar** e selecionar a opção **Parágrafo**. Em seguida será apresentada uma janela chamada **Parágrafo**, nessa janela deve-se selecionar o menu suspenso **Cor da fonte** para selecionar uma nova cor e clicar ao final no botão **OK**.
- (C) Clicar no menu **Formatar** e selecionar a opção **Caractere**. Em seguida será apresentada uma janela chamada **Caractere**, nessa janela deve-se ativar a aba **Efeitos da Fonte** e clicar no menu suspenso **Cor da fonte** para selecionar uma nova cor e clicar ao final no botão **OK**.
- (D) Clicar no menu **Editar** e selecionar a opção **Fontes**. Em seguida será apresentada uma janela chamada **Fontes**, nessa janela deve-se selecionar o menu suspenso **Cor da fonte** para selecionar uma nova cor e clicar ao final no botão **OK**.

Questão 18

A respeito de Hardware, analise as afirmativas a seguir.

- I - A placa de rede, quando inserida em um slot da placa mãe de um computador, pode ser usada para conectar o computador à Internet.
- II - Os discos de estado sólido (SSD) são compostos de células de memória *flash* e são considerados dispositivos de memória não volátil.
- III - Nas impressoras a laser, existe pelo menos uma cabeça de impressão que ejeta tinta no papel à medida que um laser varre o papel fixando essa tinta.
- IV - Nos monitores de tubos de raios catódicos, um cristal líquido ajuda a formar as imagens na tela de vidro que são visualizadas pelo usuário.

Estão corretas as afirmativas

- (A) III e IV, apenas.
- (B) I, II e III, apenas.
- (C) I e II, apenas.
- (D) II, III e IV, apenas.

Questão 19

Considere a configuração de um notebook na tabela abaixo:

Processador	5ª geração do Processador Intel® Core™ i5-5200U (2.2 GHz expansível para até 2.7 GHz, Cache de 3MB, com Intel® HD Graphics 5500)
Memória	Memória de 8GB, DDR3, Single Channel, 1600 MHz (1×8GB)
Placa de vídeo	Placa de vídeo Intel® HD Graphics 5500 integrada
Disco rígido	Disco rígido SATA de 500 GB (5400 RPM)
Tela	Tela LED HD IPS de 13.3 polegadas (1366 × 768) com Truelife e tecnologia TOUCHSCREEN
Portas	HDMI™ 1.4a de tamanho normal 2 USB 3.0 (um USB 3.0 com Power Share) 1 USB 2.0 Slot de segurança Placa de mídia (SD, MMC) 1 caneta passiva (padrão) 1 entrada combinada para fone de ouvido/microfone

De acordo com as configurações dadas, analise as afirmativas.

- I - O usuário possui apenas duas portas USB a sua disposição, sendo que uma delas é de alta velocidade por possuir a tecnologia Power Share.
- II - A tela do notebook possibilita que o usuário interaja com os softwares por meio de toques na tela devido à tecnologia TOUCHSCREEN.
- III - A placa de vídeo é da marca Nvidia e possui 8 GB de memória dedicada.
- IV - O processador utilizado é um Intel® Core™ i5 de quinta geração.


Estão corretas as afirmativas

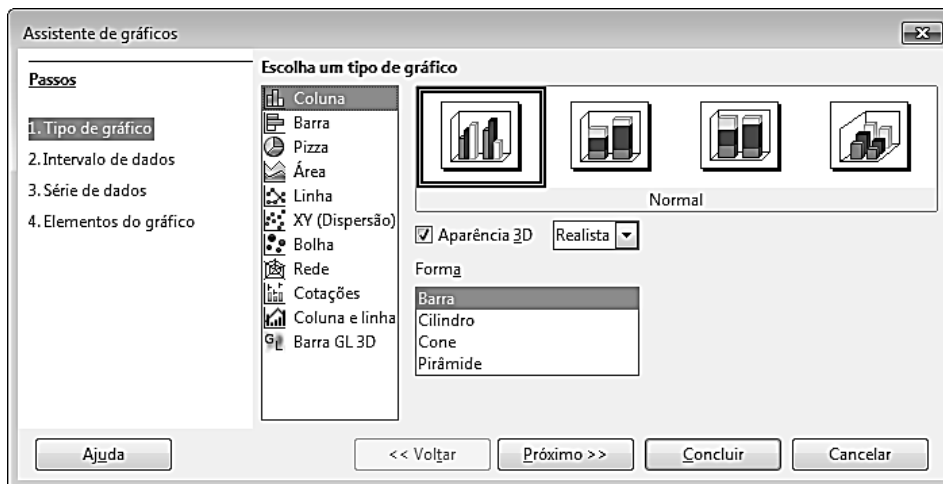
- (A) I, III e IV, apenas.
- (B) II e IV, apenas.
- (C) I, II e III, apenas.
- (D) II e III, apenas.

Questão 20

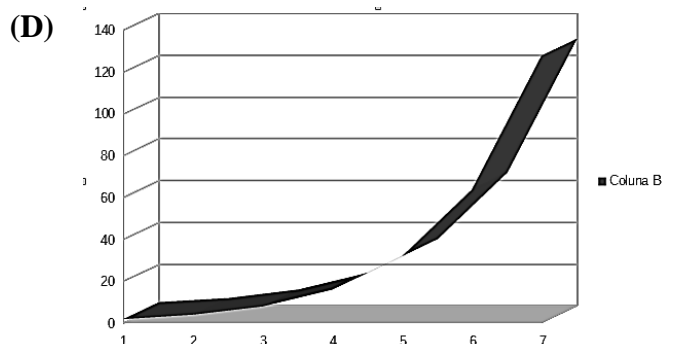
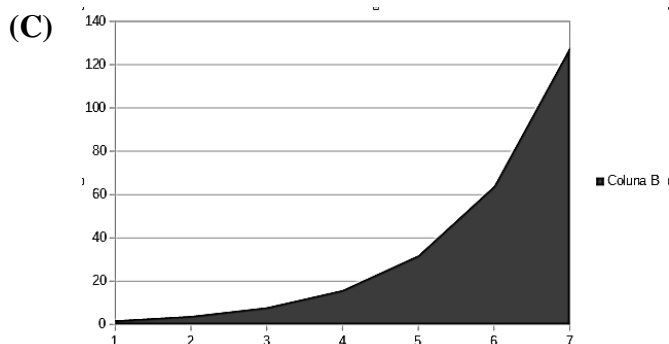
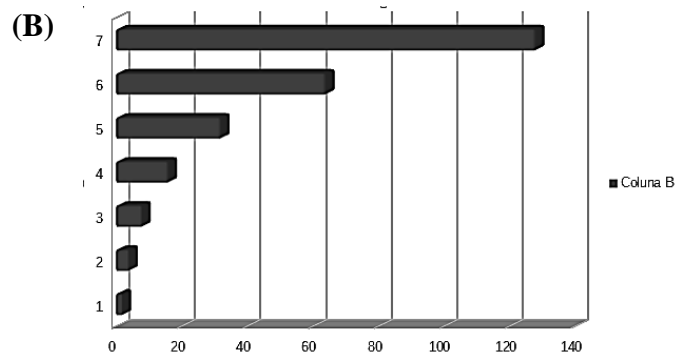
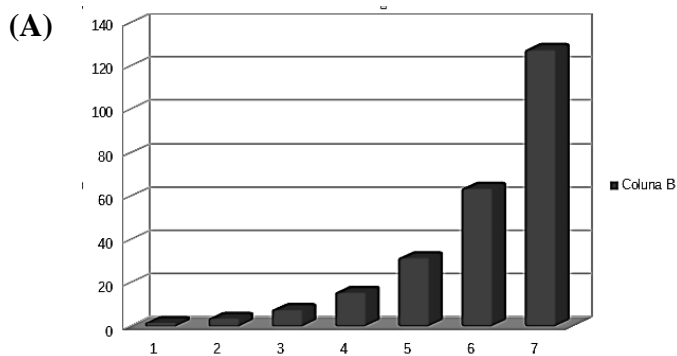
Considere a planilha do LibreOffice 4.4.5.2 (idioma Português) em sua configuração padrão de instalação, apresentada abaixo. Nela as colunas de A1 a A7 e B1 a B7 foram preenchidas com os valores mostrados.

	A	B
1	1	2
2	2	4
3	3	8
4	4	16
5	5	32
6	6	64
7	7	128

O usuário selecionou as células B1 à B7 e clicou no botão  para gerar um gráfico. Logo após clicar no referido botão, a janela **Assistente de gráficos** foi apresentada. Após o usuário realizar alguns ajustes, a janela do assistente ficou como mostrada na figura abaixo.



Com base nos dados e nas configurações apresentadas na janela do assistente de gráficos (figura acima), assinale a alternativa que apresenta o gráfico gerado pelo assistente após o usuário clicar no botão **Concluir**.



Questão 21

Considere a planilha do LibreOffice Calc 4.4.5.2 (idioma Português) em sua configuração padrão de instalação, apresentada abaixo.

	A	B	C
1	Nome	Nota	Situação
2	Fulano	4,99	
3	Cicrano	3,27	
4	Beltrano	6,30	

Se nas células C2, C3 e C4 forem inseridas respectivamente as fórmulas =SE(B2>=5;"APROVADO";"REPROVADO"), =SE(B3>=5;"APROVADO";"REPROVADO") e =SE(B4>=5;"APROVADO";"REPROVADO"), os valores apresentados nas células C2, C3 e C4 serão, respectivamente:

- (A) APROVADO; APROVADO; REPROVADO
- (B) APROVADO; REPROVADO; APROVADO
- (C) REPROVADO; APROVADO; REPROVADO
- (D) REPROVADO; REPROVADO; APROVADO

Questão 22

Considerando o contexto de e-mail e conceitos de segurança na Internet, analise as afirmativas a seguir a respeito de *hoax*.

- I - É uma mensagem que possui conteúdo alarmante ou falso e que geralmente possui como remetente ou aponta como autora alguma instituição, empresa importante ou órgão governamental.
- II - Pode indicar no conteúdo da mensagem de e-mail ações a serem realizadas e que, se forem efetivadas, podem resultar em sérios danos, como apagar um arquivo que supostamente contém um código malicioso, mas que na verdade é parte importante do sistema operacional do computador.
- III - Quando ativado, o *hoax* pode fazer varredura na rede, com o objetivo de identificar computadores ativos e programas instalados; com essas informações é possível descobrir vulnerabilidades nos computadores ativos.

Estão corretas as afirmativas

- (A) I e III, apenas
- (B) II e III apenas
- (C) I e II, apenas
- (D) I, II e III.

Questão 23

Sobre o Windows 7, analise as afirmativas.

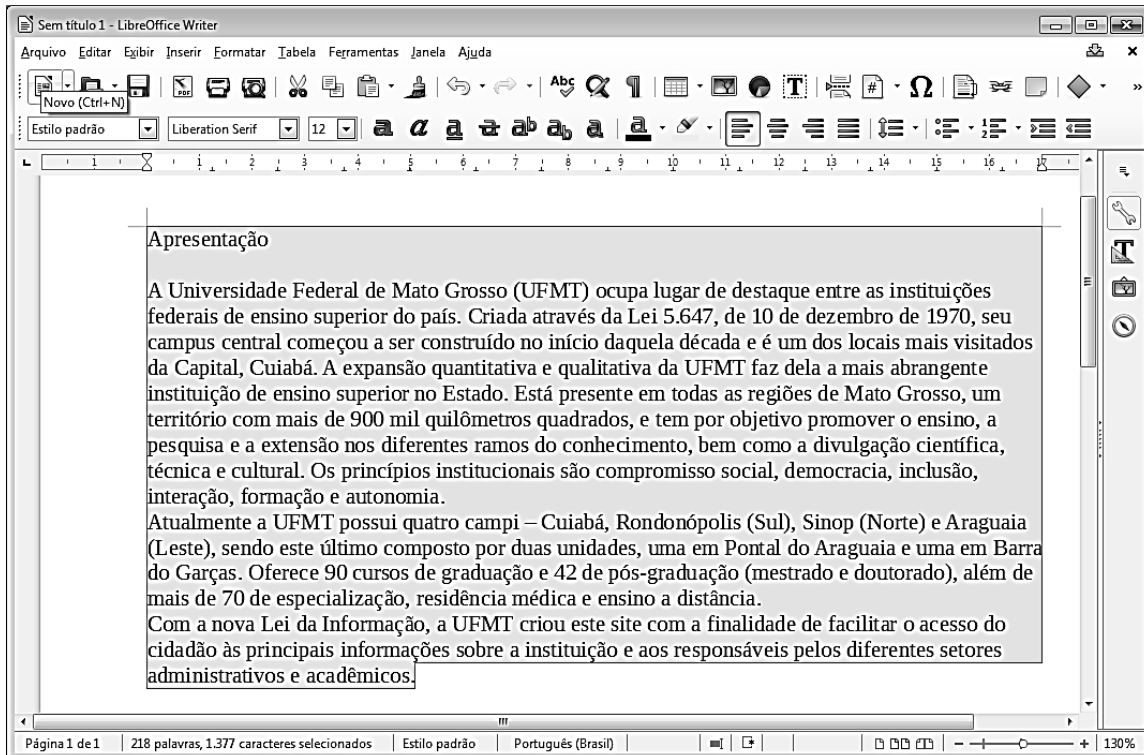
- I - Quando um arquivo é excluído do disco rígido por meio da tecla “delete” (ou “del”) do teclado, após a confirmação, esse arquivo é movido para a Lixeira.
- II - Ao se arrastar com o mouse um arquivo que está armazenado no pen drive para uma pasta do disco rígido, ele é movido para a pasta, sendo excluído permanentemente do pen drive.
- III - O nome de um arquivo armazenado na raiz (C:) de um computador gerenciado pelo Windows 7 não pode ultrapassar 128 caracteres.
- IV - O sistema operacional Windows 7, em sua configuração padrão de instalação, traz um programa (acessório) chamado Windows Explorer, cujo principal objetivo é o gerenciamento de arquivos, pastas, bibliotecas, dentre outros.

Estão corretas as afirmativas

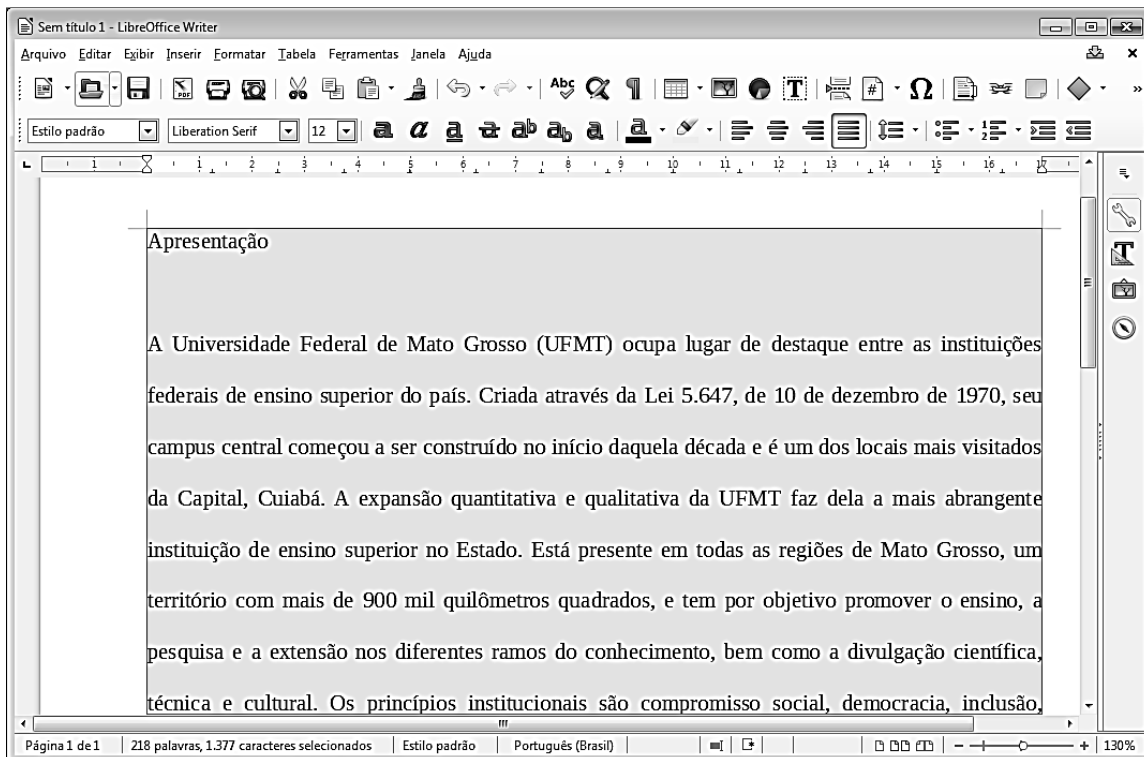
- (A) I e IV, apenas.
- (B) II e III, apenas.
- (C) I, III e IV, apenas.
- (D) I, II, III e IV.

Questão 24

Observe o texto que está sendo editado no LibreOffice Writer 4.4.5.2 (idioma Português) em sua configuração padrão de instalação, antes da aplicação de formatação. Todos os parágrafos foram selecionados.



A figura abaixo apresenta o mesmo texto após algumas formatações serem aplicadas.



- A partir do trecho do texto mostrado na imagem acima após a formatação, pode-se afirmar que o texto
- (A) foi alinhado à esquerda e o espaçamento entre linhas foi mantido.
 - (B) foi justificado e o espaçamento entre linhas foi aumentado.
 - (C) foi alinhado à direita e o espaçamento entre linhas foi aumentado.
 - (D) foi centralizado e o espaçamento entre linhas foi mantido.

Questão 25

Sobre vírus e antivírus, marque V para as afirmativas verdadeiras e F para as falsas.

- () Para ajudar a evitar os vírus mais recentes, não é preciso atualizar o software antivírus regularmente, haja vista que a maioria dos softwares antivírus não possui o recurso de atualização automática.
- () Um software de segurança invasor, também conhecido como *scareware*, é aquele que parece ser benéfico, mas fornece segurança limitada ou nenhuma segurança, gera alertas enganosos e tenta ludibriar o usuário.
- () *Malware* é qualquer tipo de software indesejado, instalado sem o devido consentimento no computador do usuário. Vírus são exemplos de *malware*, já *worms* são exemplos de softwares bem intencionados.
- () O software antivírus é um programa de computador que detecta, evita e atua na neutralização ou remoção de programas mal intencionados, como vírus e cavalos de troia.

Assinale a sequência correta.

- (A) F, V, F, V
- (B) V, F, V, F
- (C) F, F, V, V
- (D) V, V, F, F

Questão 26

Quando o usuário digita na caixa de pesquisa do Google, é possível encontrar informações de forma rápida, vendo previsões de pesquisa similares aos termos que ele está digitando. Sobre o recurso de preenchimento automático do Google, é correto afirmar:

- (A) É possível desativar o preenchimento automático; dependendo das preferências do usuário, ele pode ser ativado ou desativado.
- (B) As previsões com preenchimento automático são baseadas em declarações sobre os termos de busca de outras pessoas e usuários.
- (C) As previsões do preenchimento automático são geradas automaticamente por um algoritmo, sem qualquer envolvimento humano.
- (D) Não é permitido ao usuário escolher uma previsão de pesquisa, ou seja, a pesquisa não pode ser feita usando uma previsão como termo de pesquisa.

Questão 27

Sobre o Internet Explorer 11, analise as afirmativas.

- I - É possível excluir o histórico de navegação, mas existe a opção de preservar dados de sites favoritos.
- II - Nas **Opções da Internet** sobre **Privacidade**, existem apenas três opções de configuração para a zona da Internet: **Alto**, **Médio** e **Baixo**.
- III - Não permite navegação com guias (abas) que possibilita abrir várias páginas ao mesmo tempo.
- IV - Nas **Opções da Internet** sobre **Segurança**, existe uma zona de **Sites restritos** onde é possível adicionar sites que possam danificar o computador e seus arquivos.

Estão corretas as afirmativas

- (A) I, II e IV, apenas.
- (B) I e IV, apenas.
- (C) II e III, apenas.
- (D) I, II e III, apenas.

Questão 28

Para segurança na internet, ao efetuar transações comerciais e acessar sites de comércio eletrônico, **NÃO** é recomendado:

- (A) Evitar utilizar um site de busca para acessar o site de comércio eletrônico que costuma acessar, pois não há necessidade disto, já que as URL desse tipo são, geralmente, bastante conhecidas.
- (B) Pesquisar previamente na Internet, ou com outras pessoas confiáveis, referências sobre o site antes de efetuar uma compra.
- (C) Evitar realizar compras ou pagamentos por meio de computadores de terceiros ou redes Wi-Fi públicas.
- (D) Acessar o site de comércio eletrônico clicando em um link existente em uma página ou em uma mensagem, evitando digitar o endereço diretamente no navegador Web.

Questão 29

Sobre o Microsoft Word 2007, analise as afirmativas.

- I - Na guia (aba) **Inserir**, no grupo **Cabeçalho e Rodapé**, as opções de inserir número da página permitem inseri-lo nas margens da página.
- II - Na guia (aba) **Exibição**, no grupo **Modos de Exibição de Documento**, existem apenas duas opções: **Layout de Impressão** e **Leitura em Tela Inteira**.
- III - Na guia (aba) **Inserir**, no menu **Tabela**, a opção **Inserir Tabela...** permite inserir uma tabela com no máximo 20 colunas e 100 linhas.
- IV - Na guia (aba) **Layout da Página**, no grupo **Plano de Fundo da Página**, é possível escolher uma cor para o plano de fundo da página.

Estão corretas as afirmativas

- (A) II, III e IV, apenas.
- (B) I, II e III, apenas.
- (C) I e IV, apenas.
- (D) I, II, III e IV.

Questão 30

Considere uma planilha no Microsoft Excel 2007 onde as células A1, A2, A3, B1, B2 e B3 estão preenchidas com os valores 12, 10, 8, 4, 6 e 2, respectivamente. Sobre a planilha, marque V para as afirmativas verdadeiras e F para as falsas.

- () O resultado da fórmula $=SE(A1=SOMA(B1:B3);A3;A2)$ é 8.
- () As fórmulas $=MÉDIA(B1;B3)$ e $=SOMA(A1;A3)/5$ retornam o mesmo valor.
- () O resultado da fórmula $=A1+B1-(A2-B2)$ é 0.
- () As fórmulas $=SOMA(A1:A3)+SOMA(B1:B3)$ e $=SOMA(A1:B3)$ retornam o mesmo valor.

Assinale a sequência correta.

- (A) V, F, F, V
- (B) F, V, V, F
- (C) F, F, V, V
- (D) V, V, F, F

CONHECIMENTOS DIVERSOS

Questão 31

Conflito pode ser definido como um processo que tem início quando alguém percebe que outra parte afeta, ou pode afetar, negativamente alguma coisa que considera importante.

(K. W. Thomas, 1992.)

Marque a alternativa que **NÃO** apresenta uma estratégia de resolução de conflitos.

- (A) Competição
- (B) Cognição
- (C) Acomodação
- (D) Evitamento

Questão 32

A remuneração não é o fator principal de satisfação e motivação no trabalho, conforme aponta pesquisa realizada com cerca de 1.400 gestores brasileiros (Society for Human Resource Management, 2008). Mesmo assim, é um fator importante a ser considerado, e que frequentemente é subestimado por muitas organizações. Em relação a tipos de remuneração, utilizados como fatores motivacionais, marque V para as afirmativas verdadeiras e F para as falsas.

- () Plano de pagamento com base no mérito é feito por desempenhos individuais com base em escalas de avaliação.
- () Na remuneração por habilidades, há pagamento de uma soma fixa para cada unidade de produção completada.
- () Programa de participação nas melhorias estabelece o nível salarial de acordo com as competências dos funcionários ou com a variedade de funções que eles são capazes de desempenhar.
- () Planos de participação nos resultados são programas que envolvem toda a organização, distribuindo um pagamento baseado em alguma fórmula de cálculo da lucratividade da empresa.
- () O plano de remuneração por unidade produzida constitui um plano de incentivo coletivo baseado em uma fórmula que usa a melhoria na produtividade do grupo durante certo período para determinar a quantia a ser distribuída aos funcionários.

Assinale a sequência correta.

- (A) V, F, F, V, F
- (B) F, V, V, F, V
- (C) V, V, F, V, F
- (D) F, F, V, F, V

Questão 33

As teorias que estudam a liderança em termos de estilos de comportamento do líder em relação a seus subordinados são conhecidas como teorias sobre estilos de liderança. Com base nessas teorias, marque a afirmativa correta.

- (A) O estilo autocrático refere-se àquele em que as diretrizes são debatidas e decididas em grupo, estimulado e assistido pelo líder.
- (B) No estilo liberal, há liberdade total para as decisões grupais ou individuais e mínima participação do líder.
- (C) No estilo democrático, o líder determina a tarefa que cada um deve executar, assim como seus padrões de desempenho.
- (D) O estilo participativo refere-se ao estilo de liderança em que as pessoas têm pouca ambição e buscam segurança.

Questão 34

Quando se analisa o trabalho desempenhado por duas ou mais pessoas em conjunto, há diferenciação entre trabalho em grupo e trabalho em equipe. A respeito das características de trabalho em equipe, assinale a afirmativa correta.

- (A) Interage ocultando informações, com responsabilidade individual de cada membro.
- (B) Há sinergia neutra e às vezes negativa.
- (C) O desempenho é o somatório das contribuições individuais e isoladas.
- (D) O resultado é maior que a soma das contribuições individuais.

Questão 35

O principal objetivo do serviço público é boa prestação de serviços à população, buscando suprir as necessidades do cliente-cidadão. Nesse sentido, o atendimento ao público é essencial para a eficiência na Administração Pública. Assinale a afirmativa que constitui uma diretriz nas relações entre o Poder Executivo Federal e o cidadão.

- (A) Atuação segregada na expedição de atestados, certidões e documentos comprobatórios de regularidade.
- (B) Utilização de linguagem rebuscada, com o uso de siglas, jargões e estrangeirismos.
- (C) Eliminação de formalidades e exigências cujo custo econômico ou social seja superior ao risco envolvido.
- (D) Dissídio nos métodos e procedimentos de controle.

Questão 36

De acordo com o asseverado na Lei n.º 8.112/1990, os prazos para ocorrer a posse e para que o servidor empossado em cargo público entre em exercício são, respectivamente:

- (A) 15 (quinze) dias contados da publicação do ato de provimento e 30 (trinta) dias contados da data da posse.
- (B) 40 (quarenta) dias contados da publicação do ato de provimento e 20 (vinte) dias contados da data da posse.
- (C) 20 (vinte) dias contados da publicação do ato de provimento e 40 (quarenta) dias contados da data da posse.
- (D) 30 (trinta) dias contados da publicação do ato de provimento e 15 (quinze) dias contados da data da posse.

Questão 37

Em relação ao que estabelece a Lei n.º 8.112/1990 sobre o vencimento e a remuneração, analise as afirmativas.

- I - Vencimento é a retribuição pecuniária pelo exercício de cargo público, com valor fixado em lei.
- II - Remuneração é o vencimento do cargo efetivo, acrescido de vantagens pessoais provisórias.
- III - O vencimento do cargo efetivo, acrescido das vantagens de caráter permanente, é irredutível.
- IV - Nenhum servidor receberá remuneração inferior ao salário mínimo.

Estão corretas as afirmativas

- (A) I, II e III.
- (B) I, II e IV.
- (C) I, III e IV.
- (D) II, III e IV.

Questão 38

NÃO é licença concedida ao servidor, de acordo com Lei n.º 8.112/1990:

- (A) Por motivo de doença em pessoa da família.
- (B) Prêmio por assiduidade.
- (C) Para desempenho de mandato classista.
- (D) Para tratar de interesses particulares.

Questão 39

Acerca das vedações ao servidor público, de acordo com o que estabelece o Decreto n.º 1.171/1994, analise:

- I - O uso do cargo ou função, facilidades, amizades, tempo, posição e influências, para obter qualquer favorecimento, para si ou para outrem.
- II - Usar de artifícios para procrastinar ou dificultar o exercício regular de direito por qualquer pessoa, causando-lhe dano moral ou material.
- III - Retirar da repartição pública, sem estar legalmente autorizado, qualquer documento, livro ou bem pertencente ao patrimônio público.

É vedado ao servidor público:

- (A) I, II e III.
- (B) I e II, apenas.
- (C) II e III, apenas.
- (D) I e III, apenas.

Questão 40

Em relação às finalidades da educação superior, de acordo a Lei n.º 9.394/1996, considere:

- I - Promover a extensão, aberta especificamente à participação da comunidade universitária, visando à difusão e à inteiração dos universitários das conquistas e benefícios resultantes da criação cultural e da pesquisa científica e tecnológica geradas na instituição.
- II - Estimular a criação cultural e o desenvolvimento do espírito científico e do pensamento reflexivo.
- III - Promover a divulgação de conhecimentos culturais, científicos e técnicos que constituem patrimônio da humanidade e comunicar o saber através do ensino, de publicações ou de outras formas de comunicação.

São finalidades da educação superior:

- (A) I e III, apenas.
- (B) II, apenas.
- (C) I, II e III.
- (D) II e III, apenas.

CONHECIMENTOS ESPECÍFICOS

Questão 41

A correção do fator de potência constitui uma das ações para o uso racional e redução dos custos com energia elétrica, além de outros benefícios à instalação. Em relação ao fator de potência das instalações elétricas, analise as afirmativas.

- I - A instalação de um banco de capacitores diretamente no secundário de um transformador acarreta uma elevação de tensão diretamente proporcional à potência do banco e da impedância do transformador, e inversamente proporcional à potência do transformador.
- II - O nível de tensão acima do nominal em circuitos de motores com carga constante diminui a potência reativa indutiva solicitada à fonte.
- III - O banco de capacitores dimensionado para o reativo do transformador a vazio garante a melhora do fator de potência somente nos períodos de baixa demanda pela carga.
- IV - Motores de indução trifásicos superdimensionados possuem capacidade de gerar reativos e melhorar o fator de potência.

Estão corretas as afirmativas

- (A) I e III, apenas.
- (B) II e IV, apenas.
- (C) I, II e III, apenas.
- (D) I, III e IV, apenas.

Questão 42

Na proteção de edificações contra descargas atmosféricas classifica-se o nível de proteção para diferentes tipos de estruturas (ocupação). Numere a coluna da direita de acordo com a da esquerda.

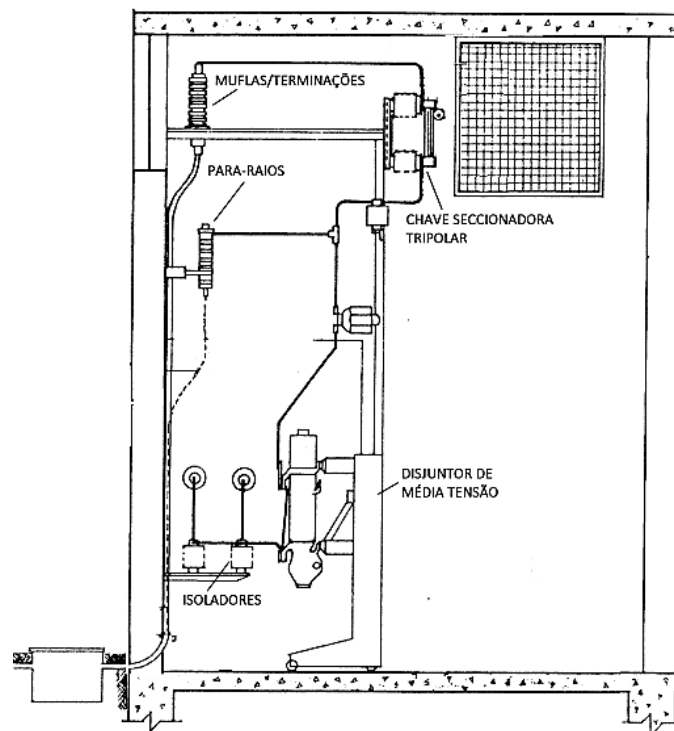
- | | | |
|---------------------------|-----|--|
| 1 - Nível de proteção I | () | Estações de telecomunicações e usinas elétricas. |
| 2 - Nível de proteção II | () | Residências. |
| 3 - Nível de proteção III | () | Hospitais, casas de repouso e prisões. |
| | () | Refinarias, fábricas de fogos e indústrias químicas. |

Marque a sequência correta.

- (A) 3, 1, 2, 3
(B) 1, 3, 1, 2
(C) 1, 3, 2, 1
(D) 2, 2, 3, 1

Questão 43

A figura mostra um cubículo de proteção de média tensão (MT), 13.800 V, de uma unidade consumidora com entrada subterrânea, no qual constam alguns equipamentos e dispositivos.



Em relação à figura e aos critérios para dimensionamento dos componentes, analise as afirmativas.

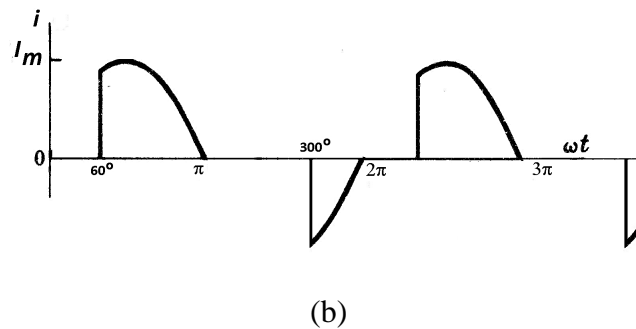
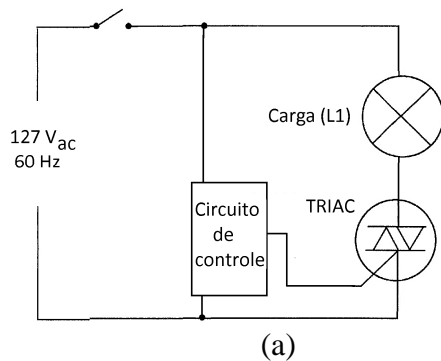
- I - A capacidade de interrupção do disjuntor de MT é definida pela potência do(s) transformador(es).
- II - A classe de tensão do para-raios é definida em função da tensão de distribuição e do tipo de aterramento do sistema elétrico na subestação de distribuição (valor do coeficiente de aterramento).
- III - As muflas/terminações são obrigatórias somente para subestações de consumidor que possuem disjuntor de média tensão.
- IV - A chave seccionadora tripolar de MT deve ter corrente nominal (I_n) compatível com a capacidade instalada do(s) transformador(es) e capacidade de interrupção compatível com a corrente de curto-circuito no seu ponto de instalação.

Está correto o que se afirma em

- (A) I, II e IV, apenas.
(B) III e IV, apenas.
(C) II, apenas.
(D) I e III, apenas.

Questão 44

A figura abaixo mostra um circuito eletrônico contendo um TRIAC, uma carga resistiva e um circuito de controle (a), juntamente com a forma de onda da corrente resultante na carga (b).

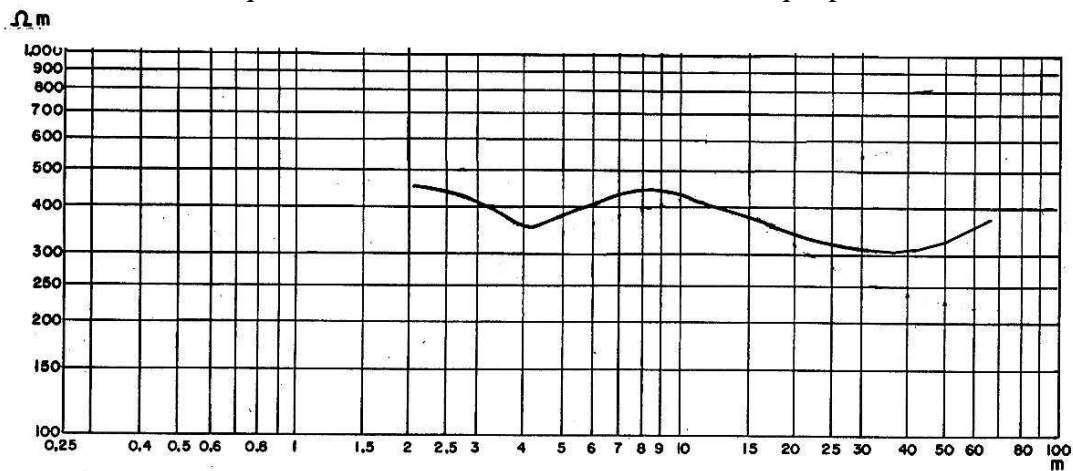


Com base na figura, assinale a afirmativa correta.

- (A) Por se tratar de um retificador controlado de dois pulsos, a decomposição harmônica da corrente resulta nas harmônicas características $2k \pm 1$, ou seja, 3^a e 5^a .
- (B) A decomposição harmônica da corrente produz todas as harmônicas pares, ímpares e o termo constante.
- (C) A decomposição harmônica da corrente produz somente as harmônicas ímpares, ou seja, 3^a , 5^a , 7^a , 9^a etc..
- (D) A decomposição harmônica da corrente produz somente as harmônicas pares, ou seja, 2^a , 4^a , 6^a etc..

Questão 45

A figura mostra a curva $\rho \times a$ (resistividade versus espaçamento entre eletrodos), obtida de medições no solo usando o método de Wenner, no qual se utiliza um instrumento de medida que possui 4 terminais (terrômetro).



Com base na figura, é possível inferir que o solo estratificado possui

- (A) 6 camadas.
- (B) 4 camadas.
- (C) 3 camadas.
- (D) 5 camadas.

Questão 46

Os interruptores ou disjuntores a corrente diferencial residual (DR) são usados para proteção contra contatos diretos e indiretos. Em função das prescrições da norma de baixa tensão, assinale a afirmativa **INCORRETA**.

- (A) O uso do DR de alta sensibilidade é reconhecido como medida de proteção adicional contra choques elétricos.
- (B) O DR de alta sensibilidade é obrigatório em circuitos que alimentam tomadas de corrente situadas em áreas externas à edificação.
- (C) O uso do DR é obrigatório no esquema de aterramento TT.
- (D) O uso do DR de alta sensibilidade dispensa o uso da proteção básica e o da supletiva.

Questão 47

A norma de instalações elétricas de baixa tensão estabelece 4 categorias de suportabilidade para os equipamentos, conforme tabela parcial abaixo extraída da norma.

Tabela – Suportabilidade a impulso exigível dos componentes da instalação.

Tensão nominal da instalação V		Tensão de impulso suportável requerida kV			
		Categoria do produto			
Sistemas trifásicos	Sistemas monofásicos com neutro	Categoria de suportabilidade a impulsos			
		IV	III	II	I
120/208 127/220	115-230 120-240 127-254	4	2,5	1,5	0,8
220/380, 230/400, 277/480	-	6	4	2,5	1,5
400/690	-	8	6	4	2,5

Com base na tabela e prescrições da norma, o nível de proteção (U_p) de um DPS (dispositivo de proteção de surtos), instalado em modo comum, no ponto de entrada ou quadro de distribuição trifásico principal, para um sistema trifásico de 127/220 V, não deve ser superior a

- (A) 2,5 kV.
- (B) 1,5 kV.
- (C) 4,0 kV.
- (D) 6,0 kV.

Questão 48

Um sistema trifásico a três condutores, equilibrado, sequência ABC, tensão de linha $\sqrt{3} \times 100 V$, alimenta as seguintes cargas:

- três impedâncias iguais a $30 + j0 \Omega$, ligadas em triângulo;
- três impedâncias iguais a $10 + j0 \Omega$, ligadas em estrela.

A potência ativa total fornecida às cargas e o módulo da corrente de linha valem, aproximada e respectivamente:

- (A) 6.000 W; 20,0 A.
- (B) 4.000 W; 13,33 A.
- (C) 2.000 W; 6,66 A.
- (D) 2.000 W; 20,0 A.

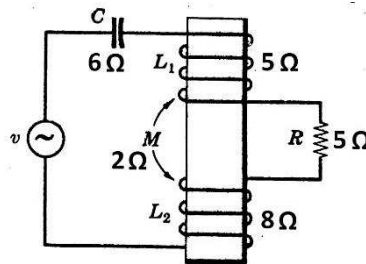
Questão 49

No dimensionamento dos circuitos terminais em instalações elétricas de baixa tensão, um dos critérios utilizados é o da capacidade de condução de corrente do condutor (ampacidade). **NÃO** é item utilizado nesse critério:

- (A) Tipo de isolamento dos condutores.
- (B) Temperatura ambiente ou temperatura e resistividade térmica do solo.
- (C) Comprimento do circuito.
- (D) Maneira de instalar (tipo de linha elétrica).

Questão 50

A figura abaixo apresenta um circuito no qual há um acoplamento magnético entre as bobinas L_1 e L_2 denominado indutância mútua M .

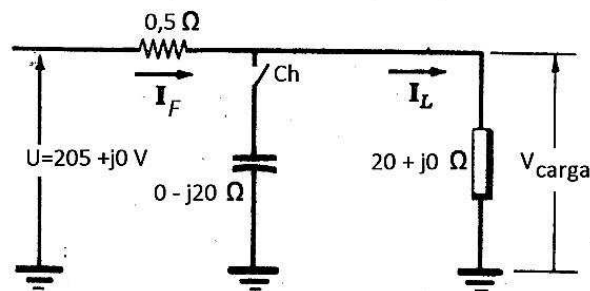


A impedância equivalente do circuito é:

- (A) $5 + j23 \Omega$
- (B) $5 + j3 \Omega$
- (C) $5 + j11 \Omega$
- (D) $5 + j9 \Omega$

Questão 51

Para a análise do circuito monofásico equivalente abaixo, considere que o capacitor, em paralelo com a carga, está inicialmente desconectado (Ch aberta). Nessa condição, a corrente através da carga é de 10 A.

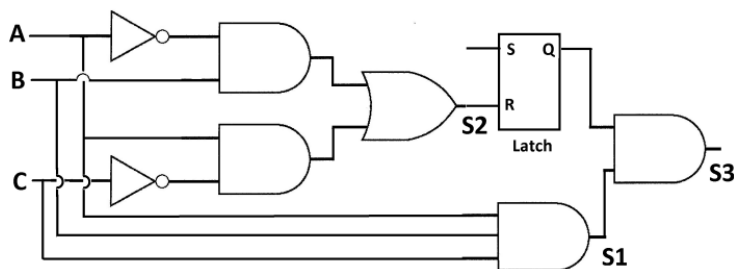


Considere que a chave Ch é fechada, resultando em

- (A) diminuição na queda de tensão sobre o resistor de $0,5 \Omega$.
- (B) aumento na queda de tensão sobre o resistor de $0,5 \Omega$.
- (C) diminuição na potência reativa do circuito.
- (D) diminuição no módulo da corrente proveniente da fonte (U).

Questão 52

O circuito lógico abaixo permite acionar um dispositivo ligado na saída (S3), quando a sequência correta de fechamento das chaves A, B e C for realizada. Caso a sequência fornecida esteja incorreta, o Latch, inicialmente com a saída $Q = 1$, irá impedir que a saída S3 vá para o nível alto.

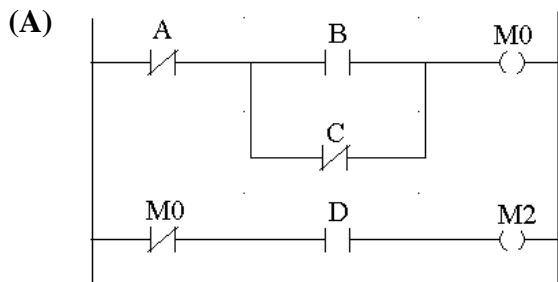


A sequência correta de fechamento das chaves A, B e C, nessa ordem, é:

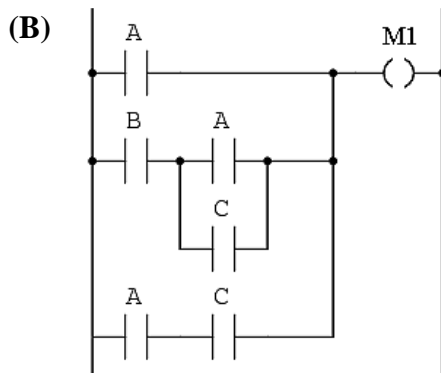
- (A) 010, 110, 111
- (B) 001, 011, 111
- (C) 100, 101, 111
- (D) 001, 101, 111

Questão 53

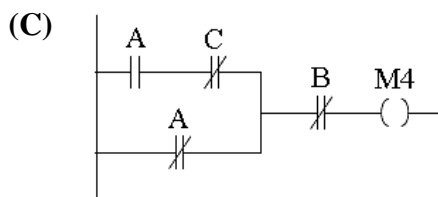
O uso do controlador lógico programável (CLP) tem se intensificado nos últimos anos em decorrência da sua versatilidade e facilidade de programação. Diversas linguagens podem ser utilizadas para a sua programação, entre elas a linguagem *ladder*, por se aproximar bastante da lógica de contatos dos circuitos de comando. Qual diagrama em *ladder* à esquerda **NÃO** tem correspondência com a expressão Booleana à direita?



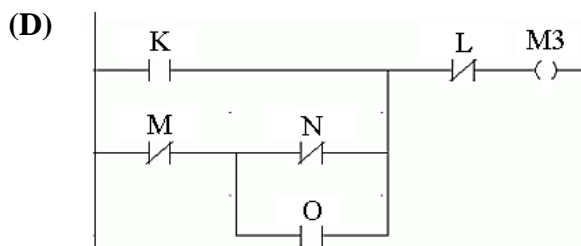
$$M2 = \overline{A} \cdot (B + C) \cdot D$$



$$M1 = A \cdot (1 + C) + B \cdot (A + C)$$



$$M4 = A \cdot \overline{B} \cdot \overline{C} + \overline{A} \cdot \overline{B}$$



$$M3 = (K + \overline{M} \cdot (\overline{N} + O)) \cdot \overline{L}$$

Questão 54

Os dados característicos de transformadores trifásicos em óleo, para instalação em interior ou exterior, tensão máxima de 15 kV, 60 Hz, com primário em triângulo e secundário em estrela, fornecem para a potência de 150 kVA e tensão nominal secundária de 220/127 ou 380/220 ou 440/254 V uma impedância de 3,5% a 75 °C.

Com base nessas informações, assinale a afirmativa correta.

- (A) A corrente de curto circuito trifásico no lado de baixa tensão é maior no transformador com tensão secundária de 220/127 V.
- (B) A corrente de curto circuito trifásico no lado de baixa tensão é maior no transformador com tensão secundária de 440/254 V.
- (C) A corrente de curto circuito é igual para quaisquer das tensões secundárias, pois a impedância é a mesma.
- (D) A corrente de curto circuito não se modifica para as diferentes tensões secundárias, pois a potência é a mesma.

Questão 55

A tabela abaixo apresenta as cargas elétricas de uma instalação industrial com os respectivos tempos/períodos de funcionamento.

Cargas	Períodos de funcionamento das cargas				
	00:00–07:29,9	07:30–11:30	11:30,1–13:29,9	13:30–17:30	17:30,1–23:59,9
Motores	–	P=10 kW; Q=4 kVAr	–	P=12kW; Q=5 kVAr	–
Iluminação	P=2,4 kW; Q=1,8 kVAr	P=7,6 kW; Q=1,33 KVAr	P=3,8 kW; Q=0,665 kVAr	P=7,6 kW; Q=1,33 KVAr	P=2,4 kW; Q=1,8 kVAr
Estufas	P=12 kW; Q= 0 kVAr	–	–	–	–
Condicionadores de ar	–	P=8,5 kW; Q=5,27 kVAr	P=4,25 kW; Q=2,635 kVAr	P=8,5 kW; Q=5,27 kVAr	–

Com base nas informações descritas, a demanda máxima e o melhor fator de potência ocorrem nos períodos, respectivamente:

- (A) 07:30–11:30; 17:30–23:59,9
 (B) 13:30–17:30; 00:00–07:29,9
 (C) 13:30–17:30; 17:30–23:59,9
 (D) 00:00–07:29,9; 00:00–07:29,9

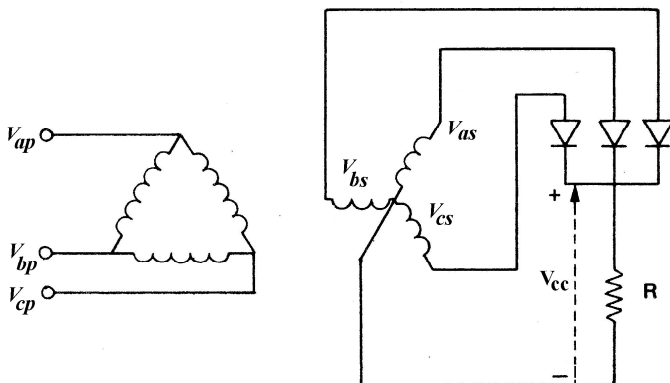
Questão 56

A corrente de curto circuito presumida é de extrema importância para a especificação da capacidade térmica e dinâmica dos equipamentos e dispositivos elétricos. Em relação à intensidade da força de atração ou repulsão, exercida sobre barras condutoras existentes nos quadros de distribuição ou quadros terminais durante um curto circuito, é **INCORRETO** afirmar que depende

- (A) diretamente do comprimento das barras.
 (B) indiretamente da distância entre as barras.
 (C) diretamente do valor de crista da corrente ao quadrado.
 (D) diretamente do valor da corrente simétrica eficaz ao quadrado.

Questão 57

A energia elétrica em corrente contínua (CC) pode ser obtida com o uso de retificadores a semicondutores (diodos). A figura mostra um retificador trifásico que alimenta uma carga resistiva (R).



Considere:

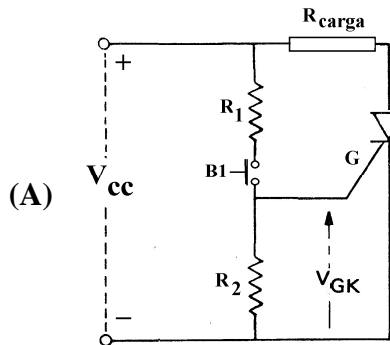
- transformador trifásico ideal;
- tensões trifásicas equilibradas no secundário:
 $V_{as} = V_p \text{ sen}(\omega t)$;
 $V_{bs} = V_p \text{ sen}(\omega t - 120^\circ)$, e
 $V_{cs} = V_p \text{ sen}(\omega t + 120^\circ)$.

Em relação à figura e ao funcionamento do retificador, assinale a afirmativa **INCORRETA**.

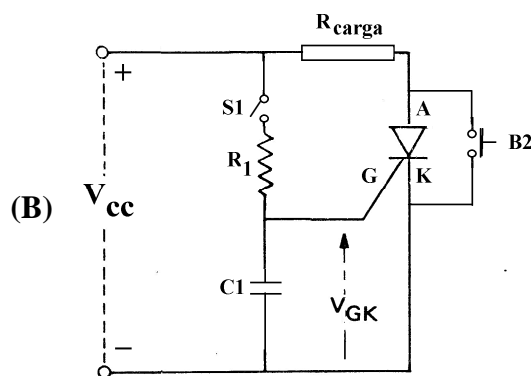
- (A) O valor médio da tensão na carga (V_{cc}) é dado por $V_{cc} = \frac{1}{2\pi} \int_{\frac{\pi}{6}}^{\frac{5\pi}{6}} V_p \text{ sen}(\omega t) d(\omega t)$
 (B) Trata-se de um retificador trifásico de meia onda.
 (C) Cada diodo conduz durante 60° .
 (D) Os harmônicos presentes na corrente de linha no lado primário são de ordem: 2, 4, 5, 7, 8, 10, 11, 13, etc.

Questão 58

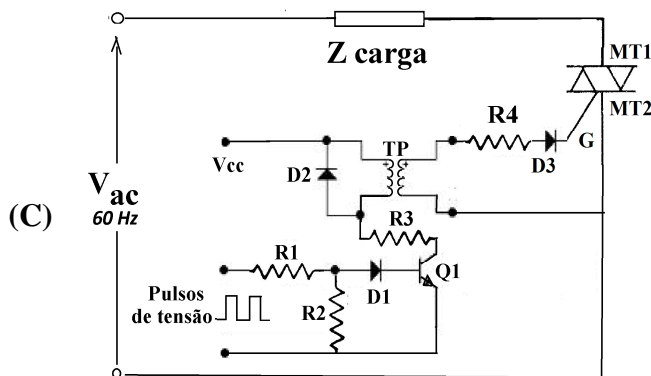
Alguns componentes, como SCR (retificador controlado de silício) e o TRIAC, necessitam de um circuito de disparo para que o dispositivo inicie a condução da corrente elétrica. Assinale a alternativa que apresenta relação **INCORRETA** entre o circuito à esquerda e a afirmativa à direita.



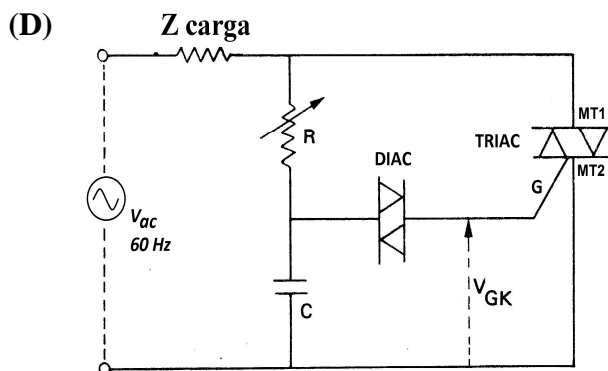
O disparo do SCR ocorre em função do fechamento temporário da botoeira (B1) e o SCR passa a conduzir indefinidamente enquanto a tensão V_{cc} estiver presente.



O disparo do SCR ocorre com o fechamento da chave S1 e após ter transcorrido um atraso de tempo, função do carregamento do capacitor C1, até alcançar a tensão de disparo V_{GK} . Após a abertura da chave S1, a interrupção da corrente na carga somente pode ser obtida com o fechamento e a abertura da botoeira B2.



O disparo do TRIAC é realizado pelo circuito eletrônico, no qual há um transformador de pulsos, que, além de isolar o circuito de controle do de potência, permite desempenho melhor no disparo de cargas indutivas.



O disparo do TRIAC após a passagem por zero da tensão alternada, semiciclo positivo ou negativo, ocorre devido ao DIAC e à rede de atraso RC. A interrupção do TRIAC ocorre naturalmente pela inversão da tensão V_{ac} .

Questão 59

A norma de instalações elétricas de baixa tensão estabelece os princípios fundamentais que orientam os objetivos e as prescrições de sua utilização, entre os quais a proteção contra choques elétricos. Sobre os efeitos das perturbações da corrente elétrica, marque V para as afirmativas verdadeiras e F para as falsas.

- () Independem do tempo de duração do choque elétrico.
- () Dependem do percurso da corrente elétrica pelo corpo humano.
- () Independem da área e da pressão de contato com a parte sob tensão.
- () Dependem da frequência da corrente elétrica.

Assinale a sequência correta.

- (A) V, F, V, F
- (B) F, V, F, V
- (C) F, V, F, F
- (D) V, F, F, V

Questão 60

Para elaborar um projeto luminotécnico, deve-se fazer uso de um dos métodos de cálculo luminotécnico e escolher dispositivos como luminárias, lâmpadas e, dependendo desta, de reatores. Considere que alguns fatores que influenciam no desenvolvimento do projeto, como refletâncias do recinto, posição da luminária, período de manutenção, etc., já estão definidos e são os mesmos para qualquer das combinações possíveis de serem realizadas com os dispositivos abaixo descritos.

Luminárias:

- I - Luminária para duas lâmpadas fluorescentes de 32 W, fator de utilização (f_u) = 0,40;
- II - Luminária para duas lâmpadas fluorescentes de 32 W, fator de utilização (f_u) = 0,35;
- III - Luminária para duas lâmpadas fluorescentes de 32 W, fator de utilização (f_u) = 0,38.

Lâmpadas:

- IV - Lâmpada fluorescente tubular 32 W, 2700 lm;
- V - Lâmpada fluorescente tubular 32 W, 2500 lm;
- VI - Lâmpada fluorescente tubular 32 W, 2200 lm.

Reatores:

- VII - Reator eletrônico 2×32 W, fator de fluxo luminoso (f_{fl}) = 0,90 e potência total (P_t) = 64 W;
- VIII - Reator eletrônico 2×32 W, fator de fluxo luminoso (f_{fl}) = 0,95 e potência total (P_t) = 70,4 W;
- IX - Reator eletrônico 2×32 W, fator de fluxo luminoso (f_{fl}) = 1,0 e potência total (P_t) = 67,2 W.

A combinação dos dispositivos luminária, lâmpada e reator que conduz ao sistema mais eficiente é:

- (A) I, IV e IX.
- (B) II, VI e VII.
- (C) III, IV e VIII.
- (D) I, V e VIII.



Concurso Público

Edital 11/PROAD/SGP/2015 e complementares

Nome: _____

Cargo: *Engenheiro/Engenharia Elétrica*

FOLHA DE ANOTAÇÃO DO CANDIDATO

Questão	Alternativa	Questão	Alternativa
01		31	
02		32	
03		33	
04		34	
05		35	
06		36	
07		37	
08		38	
09		39	
10		40	
11		41	
12		42	
13		43	
14		44	
15		45	
16		46	
17		47	
18		48	
19		49	
20		50	
21		51	
22		52	
23		53	
24		54	
25		55	
26		56	
27		57	
28		58	
29		59	
30		60	

Esta folha é destinada para uso **EXCLUSIVO** do candidato.