



Concurso Público

Edital nº 003/2017-PMC

Prefeitura Municipal de Cáceres - MT



Superior

Cargo:

ENGENHEIRO ELETRICISTA

Caderno de Prova

Nome do Candidato

Número de Inscrição

							-	
--	--	--	--	--	--	--	---	--



INSTRUÇÕES

LEIA COM ATENÇÃO

1. Este Caderno de Prova, com páginas numeradas de 1 a 17, é constituído de **40 (quarenta)** questões objetivas, cada uma com **4 (quatro)** alternativas, assim distribuídas:

01 a 10 – Língua Portuguesa

11 a 15 – Informática Básica

16 a 20 – Legislação Básica

21 a 40 – Conhecimentos Específicos

2. Caso o Caderno de Prova esteja incompleto ou tenha qualquer defeito de impressão, solicite ao fiscal que o substitua.
3. **Sobre a Marcação do Cartão de Respostas**

As respostas deverão ser transcritas com caneta esferográfica de tinta azul ou preta não porosa, fabricada em material transparente, para o Cartão de Respostas, que será o único documento válido para correção. O Cartão de Respostas não será substituído por erro ou dano do candidato.

- 3.1. Para cada questão existe apenas uma alternativa que a responde acertadamente. Para a marcação da alternativa escolhida no **CARTÃO DE RESPOSTAS**, pinte **completamente** o círculo correspondente.

*Exemplo: Suponha que para determinada questão a alternativa **C** seja a escolhida.*

N.º da Questão
<input type="radio"/> A
<input type="radio"/> B
<input checked="" type="radio"/> C
<input type="radio"/> D

- 3.2. Marque apenas uma alternativa para cada questão.
- 3.3. Será invalidada a questão em que houver mais de uma marcação, marcação rasurada ou emendada, ou não houver marcação.
- 3.4. Não rasure nem amasse o **CARTÃO DE RESPOSTAS**.
4. Todos os espaços em branco, neste caderno, podem ser utilizados para rascunho.
5. A duração da prova é **4 (quatro)** horas, já incluído o tempo destinado ao preenchimento do **CARTÃO DE RESPOSTAS**.
6. Somente após decorridas **2 horas e 30 minutos** do início da prova, o candidato, depois de entregar seu Caderno de Prova e seu Cartão de Respostas, poderá retirar-se da sala de prova. O candidato que insistir em sair da sala de prova antes desse tempo deverá assinar **Termo de Ocorrência** declarando sua desistência do concurso.
7. Será permitida a saída de candidatos levando o Caderno de Prova somente **na última meia hora** de prova.
8. Na página **17** deste Caderno de Prova, encontra-se a **Folha de Anotação do Candidato**, a qual poderá ser utilizada para a transcrição das respostas das questões objetivas. Essa folha poderá ser levada pelo candidato para posterior conferência com o gabarito somente após decorridas **2 horas e 30 minutos** do início da prova.
9. Após o término da prova, o candidato deverá, obrigatoriamente, entregar ao fiscal o **CARTÃO DE RESPOSTAS** devidamente assinado e preenchido.

LÍNGUA PORTUGUESA

INSTRUÇÃO: Leia atentamente o texto e responda às questões de 01 a 05.

Glúten, lactose e outras modas

1 Nunca houve tantos modismos na dieta. Dieta sem glúten, sem lactose, sem gordura, sem carboidratos, sem nada que venha dos animais e até dietas sem alimentos que contenham DNA (pedras, talvez).

A história de nossos antepassados é a da miséria. Dos 6 milhões de anos de nossa espécie, pelo
5 menos 99,9% do tempo caçávamos, pescávamos, coletávamos frutos e raízes e disputávamos carcaças de animais com outros carnívoros famintos.

Há insignificantes 10 mil anos, o surgimento da agricultura criou a oportunidade de abandonarmos a vida nômade e armazenarmos víveres para a época das vacas magras. Ainda assim, as epidemias de fome e a desnutrição chegaram até os dias atuais. (...)

10 Comida farta só chegou à mesa de grandes massas populacionais depois da Segunda Guerra Mundial, graças à mecanização e aos avanços da agricultura e da tecnologia de conservação de alimentos. Hoje, um brasileiro de classe média tem acesso a refeições mais variadas e nutritivas do que as dos nobres nos castelos medievais.

A fartura trouxe o exagero. Um cérebro com circuitos de neurônios moldados em tempos de penúria não desenvolveu mecanismos de saciedade, capazes de frear os impulsos viscerais despertados pela fome, antes de nos empanturrarmos até passar mal de tanto comer.

15 Essencial à sobrevivência quando precisávamos acumular reservas para os longos períodos de jejum que se sucediam, essa estratégia se voltou contra nós. Ao mesmo tempo, vão distantes os dias em que gastávamos energia para alimentar a família. Pela primeira vez na história da humanidade, desfrutamos o privilégio de ganhar o sustento sentados em cadeiras confortáveis. A um toque de celular o disco-pizza nos entrega 5.000 calorias à porta, sem sairmos do sofá.

Fartura e sedentarismo, gula e preguiça, criaram as raízes da epidemia de obesidade que assola o mundo. (...) A continuar nesse passo, a obesidade e a vida sedentária farão nossos filhos viverem menos do que nós. Sem disposição nem coragem para encarar a realidade de que comemos mais do que o
25 necessário e andamos menos do que deveríamos, procuramos uma saída mágica que nos mantenha saudáveis.

Inventamos teorias mirabolantes que a internet divulga com tal velocidade que se transformam em ideologias com manadas de defensores ardorosos: carne é veneno, nenhum animal adulto toma leite, glúten engorda e incha, suco de berinjela reduz colesterol, e tantas outras. É desperdício de tempo
30 e risco de perder amigos questionar essas crenças. (...)

Para confundir ainda mais, estudos com resultados que exigiriam interpretações estatísticas cautelosas e confirmação em pesquisas mais elaboradas ganham destaque nas mídias como se apresentassem conclusões definitivas. (...)

A confusão acontece porque esses estudos costumam ser observacionais. Neles, são analisadas
35 as características dietéticas de uma população e as enfermidades que a afligem. Em ciência, publicações desse tipo são consideradas apenas geradoras de hipóteses. Para confirmá-las são fundamentais os estudos prospectivos, randomizados, muito mais complexos, dispendiosos e demorados.

Perdido na selva de informações desconstruídas, o que você deve fazer, leitor? Coma frutas, saladas e verduras com liberalidade; do resto, de tudo um pouco. Procure comer o que sua avó
40 considerava comida.

(Drauzio Varella. Adaptado de <http://www1.folha.uol.com.br/>. Acesso em abril de 2017.)

QUESTÃO 01

Segundo o texto, atualmente há tantos modismos nas dietas porque

- (A) o surgimento da agricultura criou a oportunidade de se abandonar a vida nômade e armazenar víveres para a época das vacas magras.
- (B) procura-se uma saída mágica que mantenha a população saudável, já que não há disposição nem coragem para encarar a realidade de que se come demais e se exercita de menos.
- (C) há atualmente fartura e sedentarismo, gula e preguiça, que criaram as raízes da epidemia de obesidade presente em todo o mundo.
- (D) inventam-se teorias mirabolantes que a internet divulga com tal velocidade que se transformam em ideologias com manadas de defensores ardorosos.

QUESTÃO 02

Em *Essencial à sobrevivência quando precisávamos acumular reservas para os longos períodos de jejum que se sucediam*, essa estratégia se voltou contra nós, o termo grifado retoma o sentido de

- (A) mecanismos de saciedade desenvolvidos pelo cérebro.
- (B) exagero da fartura de alimentos.
- (C) mecanização e os avanços da agricultura e da tecnologia de conservação de alimentos.
- (D) surgimento da agricultura.

QUESTÃO 03

Em relação à compreensão do texto, analise as afirmativas.

- I - Os termos *dieta sem glúten, sem lactose, sem gordura, sem carboidratos, sem nada que venha dos animais e até dietas sem alimentos que contenham DNA* estão anaforicamente relacionados aos modismos das dietas na atualidade.
- II - Os estudos observacionais citados no texto estão em sentido antagônico aos estudos prospectivos, randomizados.
- III - A mecanização e os avanços da agricultura e da tecnologia de conservação de alimentos são os grandes responsáveis diretos pelo avanço do sedentarismo.
- IV - A expressão *perdido na selva de informações desencontradas* refere-se aos estudos publicados na internet que contribuem para a grande quantidade de tipos de dieta.

Está correto o que se afirma em

- (A) I e III, apenas.
- (B) I, II e IV, apenas.
- (C) I e II, apenas.
- (D) II, III e IV, apenas.

QUESTÃO 04

Os termos *randomizados* e *dispendiosos* têm como sinônimos adequados ao contexto:

- (A) Acidentais e econômicos.
- (B) Casuais e parcimoniosos
- (C) Fortuitos e danosos.
- (D) Aleatórios e onerosos.

QUESTÃO 05

Sobre o parágrafo a seguir, marque V para as afirmativas verdadeiras e F para as falsas.

Essencial à sobrevivência quando precisávamos acumular reservas para os longos períodos de jejum que se sucediam, essa estratégia se voltou contra nós. Ao mesmo tempo, vão distantes os dias em que gastávamos energia para alimentar a família. Pela primeira vez na história da humanidade, desfrutamos o privilégio de ganhar o sustento sentados em cadeiras confortáveis. A um toque de celular o disque-pizza nos entrega 5.000 calorias à porta, sem sairmos do sofá.

- () O verbo desfrutar é formado pelo processo de prefixação.
() A expressão *Ao mesmo tempo* é equivalente semanticamente a “em contrapartida”.
() Uso da crase nesse parágrafo se justifica, nos dois casos, por serem as expressões locuções adverbiais.
() A forma correta de grafar numerais é sempre por extenso.

Assinale a sequência correta.

- (A) V, V, F, F
(B) F, V, V, V
(C) F, F, V, V
(D) V, F, F, F

INSTRUÇÃO: Leia atentamente o texto e responda às questões de 06 a 08.

O fenômeno das modelos grisalhas

1 As primeiras a desafiar o padrão “alta, magra e jovem” de beleza foram as *plus size*. As gordinhas entraram em cena no final da década passada, invadindo os anúncios e os editoriais, provando que existe, sim, beleza acima dos 50 quilos e abaixo do 1,80 metro.

Agora é a vez das mulheres grisalhas mostrarem seu valor. Assumidamente mais velhas, 5 absolutamente lindas, com rugas e madeixas de infinitos tons de cinza e branco, elas fervem nas redes sociais e na publicidade. Aparecem chiquérrimas em páginas do Facebook, Pinterest e Instagram e são referência para uma geração de mulheres que quer envelhecer de uma maneira mais natural. (...)

Será o branco o novo loiro? A gigante Lóreal Paris acaba de anunciar a atriz Helen Mirren, de 69 anos, como o novo rosto da marca. A disseminação dos cabelos brancos e grisalhos na publicidade, na 10 moda e nas redes sociais representa a aceitação de um fato: o mundo está cada vez mais velho – e por mais que se cultue a juventude, as pessoas buscam seus iguais para representá-las. Por isso, é cada vez mais comum ver mulheres mais velhas, e muito bem cuidadas, desfilarem com seus cabelos ao natural nas ruas de Paris, Londres e Nova York.

No Brasil, o fenômeno ainda está começando, mas veio para ficar. “Os brancos são uma tendência 15 sem volta”, diz o cabeleireiro Wanderley Nunes, dono do Studio W, em São Paulo. Mas o visual ainda não é unanimidade. “É preciso ter atitude, personalidade e estilo para abdicar da tintura”, diz Wanderley. Ele recomenda cabelos assim só para quem tem mais de 50 anos. “Antes disso, envelhece”, opina o expert. E então? Vai encarar?

(Adaptado de: <http://vida-estilo.estadao.com.br/noticias>. Acesso em abril de 2017.)

Glossário

plus size: acima do peso estabelecido pelo padrão estético.

QUESTÃO 06

Em o mundo está cada vez mais velho – e por mais que se cultue a juventude, as pessoas buscam seus iguais para representá-las. Por isso, é cada vez mais comum ver mulheres mais velhas, e muito bem cuidadas, desfilarem com seus cabelos ao natural nas ruas de Paris, Londres e Nova York, os termos destacados podem ser substituídos, respectivamente, sem prejuízo do sentido, por

- (A) quando; Tampouco.
(B) ainda que, Porque.
(C) mesmo que; Logo.
(D) contando que; Embora.

QUESTÃO 07

A linguagem escrita utiliza diversos recursos expressivos que extrapolam os sentidos das palavras, como os sinais de pontuação, negrito, itálico, entre outros. Sobre esses recursos, marque V para as afirmativas verdadeiras e F para as falsas.

- () As aspas foram utilizadas na primeira linha do texto para marcar termos utilizados fora de seu contexto habitual.
- () A expressão *plus size* está em itálico porque refere-se a um termo em língua estrangeira.
- () Os pontos de interrogação, utilizados na última linha do texto, marcam perguntas retóricas, sem, necessariamente, exigirem uma resposta do leitor.
- () As aspas presentes no último parágrafo marcam a mesma situação de uso, que é destacar uso irônico ou sarcástico de termos.

Assinale a sequência correta.

- (A) F, V, V, F
- (B) F, F, V, V
- (C) V, F, F, V
- (D) V, V, F, F

QUESTÃO 08

Sobre elementos coesivos do texto, assinale a afirmativa correta.

- (A) Em *As primeiras a desafiarem o padrão “alta, magra e jovem” de beleza foram as plus size*, o termo *primeiras* é cataforicamente recuperado em mulheres, no segundo parágrafo.
- (B) Em *A gigante Lóreal Paris acaba de anunciar a atriz Helen Mirren, de 69 anos, como o novo rosto da marca*, fica implícito que a atriz citada tem cabelos grisalhos.
- (C) Em *As gordinhas entraram em cena no final da década passada, gordinhas* é homônimo de *plus size*.
- (D) Em *elas fervem nas redes sociais e na publicidade, elas* refere-se às gordinhas grisalhas.

QUESTÃO 09

Leia o texto.

Vida do nômade digital combina trabalho e viagens

Em uma tarde recente em Medellín, na Colômbia, um grupo de 22 pessoas de fora se reuniu para uma conversa e, depois, para um encontro com moradores. Elas não estavam de férias, nem haviam se reunido por coincidência: eram participantes de um programa que organiza experiências de trabalho de 30 dias ao redor do mundo para pessoas criativas, empresários e outros profissionais que estão buscando combinar negócios, viagem e mudança de vida. A empresa é uma das muitas que oferecem novos programas para ajudar as pessoas conhecidas como nômades digitais a viver e trabalhar em lugares distantes.

(Adaptado de Estadão Internacional. Acesso em abril de 2017.)

Sobre os verbos utilizados no texto, assinale a afirmativa correta.

- (A) *Combinar, reunido, buscando* estão empregados em formas nominais.
- (B) A forma *reuniu* está empregada no pretérito imperfeito do indicativo.
- (C) Em *havam se reunido*, o verbo *haver* foi utilizado na forma impessoal.
- (D) A forma *oferecem* está empregada no presente do subjuntivo, indicando possibilidade.

QUESTÃO 10

Duas entre cada 10 mulheres que _____ em capitais brasileiras estão obesas. Também nessas cidades, quatro entre cada 10 habitantes _____ hipertensão e mais da metade _____ acima do peso. A mais recente edição da pesquisa do Ministério da Saúde Vigitel revela um avanço sem tréguas de doenças _____ fatores de risco para enfarte e derrame cerebral. E deixa claro que o Brasil sai do quadro de desnutrição para embarcar na obesidade. Dados do trabalho com indicadores de 2016 divulgados nesta segunda mostram que a expansão da diabetes, da hipertensão, obesidade e sobrepeso se _____ na população em geral, mas de uma forma mais acentuada entre pessoas com menor escolaridade.

(Adaptado de Estadão, abril de 2017.)

De acordo com o registro formal da escrita padrão, as lacunas do texto devem ser preenchidas, correta e respectivamente, com:

- (A) vivem – tem – está – considerada – dá.
- (B) vive – têm – estão – consideradas – dão.
- (C) vivem – têm – está – consideradas – dá.
- (D) vive – tem – estão – considerada – dão.

INFORMÁTICA BÁSICA

QUESTÃO 11

Sobre o Microsoft Windows 7, em sua configuração padrão de instalação, analise as afirmativas.

- I - No Windows Explorer, o modo de exibição **Lista** exibe a data de modificação dos arquivos e pastas que estão sendo visualizados.
- II - Ao se excluir um arquivo do disco rígido, ele pode ser enviado à Lixeira ou excluído permanentemente com auxílio da tecla Shift.
- III - A ferramenta chamada **Desfragmentador de Disco** reorganiza dados fragmentados para que os discos e unidades trabalhem de forma mais eficiente.
- IV - O **Gerenciador de Dispositivos** pode ser utilizado para instalar e atualizar os drivers dos dispositivos de hardware, modificar as configurações de hardware desses dispositivos e solucionar problemas.

Está correto o que se afirma em

- (A) I, II e IV, apenas.
- (B) I e III, apenas.
- (C) I, II, III e IV.
- (D) II, III e IV, apenas.

QUESTÃO 12

A coluna da esquerda apresenta termos utilizados na Internet e a da direita, o conceito de cada um. Numere a coluna da direita de acordo com a da esquerda.

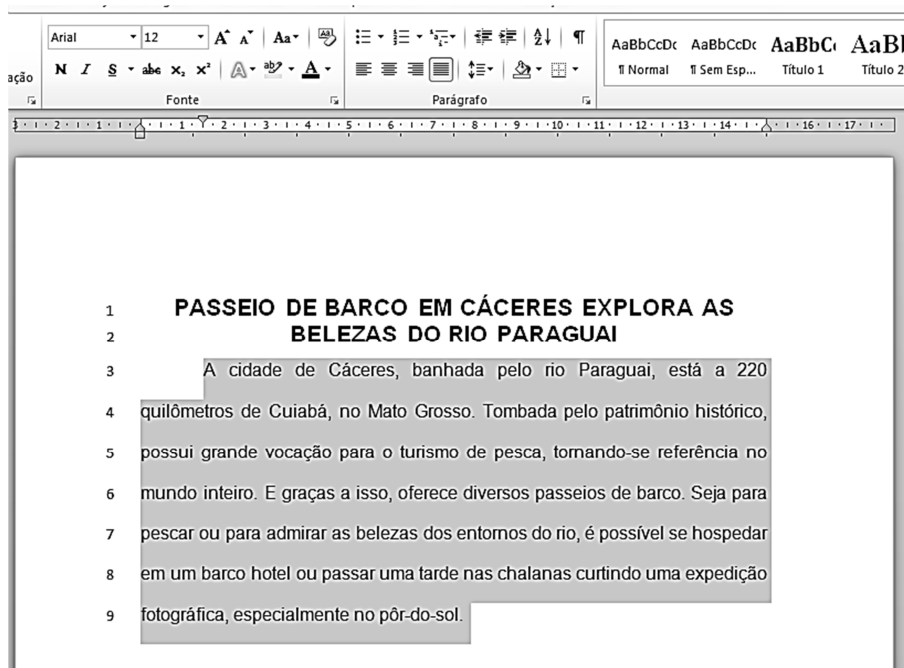
- | | |
|-----------|---|
| 1 - HTTPS | () Sistema que converte os endereços IP para nomes de domínio. |
| 2 - URL | () Protocolo de transferência de arquivos utilizado na Internet. |
| 3 - FTP | () Protocolo de comunicação da Internet que protege a integridade e a confidencialidade dos dados. |
| 4 - DNS | () Endereço de um recurso disponível na Internet, por exemplo, o endereço de um site. |

Assinale a sequência correta.

- (A) 1, 3, 4, 2
- (B) 4, 3, 1, 2
- (C) 4, 1, 2, 3
- (D) 2, 4, 1, 3

QUESTÃO 13

A figura abaixo apresenta um texto do Microsoft Word 2010 (idioma português), em sua instalação padrão, com um parágrafo selecionado.



Sobre a figura, marque V para as afirmativas verdadeiras e F para as falsas.

- () A formatação utilizada no título do texto (linhas 1 e 2) é fonte Arial, tamanho 12, alinhamento Justificado.
- () A margem esquerda do texto está configurada para 3 cm.
- () O recuo da primeira linha do parágrafo selecionado (linhas 3 a 9) está ajustado para 1,5 cm.
- () O espaçamento entre linhas utilizado em todo o texto (linhas 1 a 9) é Simples.
- () A formatação utilizada no parágrafo selecionado (linhas 3 a 9) é fonte Times New Roman, tamanho 12, alinhamento Centralizado.

Assinale a sequência correta.

- (A) V, F, F, V, V
- (B) F, F, V, V, F
- (C) F, V, V, F, F
- (D) V, V, F, F, V

QUESTÃO 14

Considere a planilha abaixo do LibreOffice Calc, versão 5.1.4, em sua configuração padrão.

	A	B	C	D	E
1	Nome	Idade	Profissão	Salario	
2	João	33	Professor	R\$ 3.532,00	
3	Lucas	28	Eng. Civil	R\$ 5.032,00	
4	Maria	43	Administradora	R\$ 6.000,00	
5	Luiza	32	Eng. Química	R\$ 7.000,00	
6					

Se nas células E2 e E3 forem inseridas, respectivamente, as fórmulas **=CONT.SE(D2:D5;">5000")** e **=SOMA(B2:B5)/4** essas células apresentarão os valores

- (A) 3 e 34.
- (B) 1 e 34.
- (C) 1 e 16,25.
- (D) 3 e 16,25.

QUESTÃO 15

A respeito de segurança na Internet, analise a afirmativa a seguir.

Tipo de código malicioso que torna inacessíveis os dados armazenados em um equipamento, geralmente usando criptografia, e que exige pagamento de resgate. O pagamento do resgate geralmente é feito via *bitcoins*. Além de infectar o equipamento, esse tipo de código malicioso também costuma buscar outros dispositivos conectados, locais ou em rede, e criptografá-los.

O tipo de código malicioso descrito é o

- (A) *spam*.
- (B) *ransomware*.
- (C) *bot*.
- (D) *spyware*.

LEGISLAÇÃO BÁSICA

QUESTÃO 16

Nos termos da Lei Complementar nº 25/1997, que dispõe sobre o Regime Jurídico dos Servidores Públicos do Município de Cáceres, o retorno do servidor estável ao cargo anteriormente ocupado, em virtude de inabilitação em estágio probatório relativo a outro cargo, dá-se pela seguinte forma de provimento derivado:

- (A) Reintegração.
- (B) Reversão.
- (C) Readaptação.
- (D) Recondução.

QUESTÃO 17

De acordo com o disposto sobre substituição na Lei Complementar nº 25/1997, que dispõe sobre o Regime Jurídico dos Servidores Públicos do Município de Cáceres, é correto afirmar:

- (A) A substituição remunerada sempre dependerá de ato da autoridade competente para designar o substituto.
- (B) Ao substituto é conferido o direito à remuneração correspondente a um mês pelo exercício do cargo em comissão ou função de direção ou chefia, sempre que cumprir 15 dias ou mais de efetiva substituição.
- (C) A substituição remunerada independe de posse e será automática nos casos previstos em lei ou regulamento, devendo recair sempre em servidor do quadro.
- (D) A substituição dos ocupantes de cargos em comissão de direção superior ou de função gratificada não será remunerada, em virtude de seu caráter ocasional ou temporário.

QUESTÃO 18

Em conformidade com o regime disciplinar instituído pela Lei Complementar nº 25/1997, que dispõe sobre o Regime Jurídico dos Servidores Públicos do Município de Cáceres, analise:

- I - Em caso de ausência injustificada do servidor ao serviço, é aplicável a pena de _____.
- II - A pena de _____ será aplicada em caso de reincidência das faltas punidas com advertência.
- III - O servidor que, injustificadamente, recusar-se a ser submetido à inspeção médica determinada pela autoridade competente pode ser punido com _____.
- IV - A pena de _____ será aplicada em caso de insubordinação grave em serviço.

Assinale a sequência que preenche correta e respectivamente as lacunas.

- (A) suspensão; demissão; suspensão; advertência.
- (B) advertência; suspensão; demissão; suspensão.
- (C) suspensão; demissão; advertência; suspensão.
- (D) advertência; suspensão; suspensão; demissão.

QUESTÃO 19

No tocante às responsabilidades do servidor público do Município de Cáceres previstas na Lei Complementar nº 25/1997, analise as assertivas.

- I - A responsabilidade civil do servidor decorre de ato doloso ou culposo, que resulte em prejuízo ao erário ou a terceiros.
- II - Nos casos de indenização em favor da Fazenda Municipal, o servidor será obrigado a repor, de uma só vez ou parceladamente, a importância do prejuízo causado em virtude de alcance, desfalque, remissão ou omissão em efetuar recolhimento ou entrada de numerário nos prazos legais.
- III - Tratando-se de dano causado pelo servidor a terceiros, por dolo ou culpa, e indenizado pelo Município, responderá o servidor perante a Fazenda Pública em ação regressiva.
- IV - A responsabilidade civil ou administrativa do servidor será sempre mantida, em caso de absolvição criminal, porque as sanções são independentes entre si, assim como as respectivas instâncias.

Estão corretas as assertivas

- (A) III e IV, apenas.
- (B) I e III, apenas.
- (C) I, II e III, apenas.
- (D) I, II e IV, apenas.

QUESTÃO 20

Quanto ao processo administrativo disciplinar regulado pela Lei Complementar nº 25/1997, marque V para as afirmativas verdadeiras e F para as falsas.

- () A autoridade instauradora do inquérito, sempre que julgar necessário, poderá ordenar o afastamento cautelar do servidor acusado por prazo de até 30 (trinta) dias, sem direito à remuneração.
- () O inquérito administrativo será contraditório, assegurada ao acusado ampla defesa, com utilização dos meios e recursos admitidos em direito.
- () Somente será admitido no exercício da defesa o defensor constituído pelo acusado ou designado pela Comissão Processante que for advogado inscrito na Ordem dos Advogados do Brasil.
- () A autoridade julgadora deverá proferir sua decisão dentro do prazo legal, sob pena de nulidade do processo.

Assinale a sequência correta.

- (A) F, V, V, F
- (B) V, V, F, F
- (C) F, F, V, V
- (D) V, F, F, V

CONHECIMENTOS ESPECÍFICOS

QUESTÃO 21

A respeito de tiristores (SCR), assinale a afirmativa correta.

- (A) O tiristor é um dispositivo de três camadas P-N-P, com um terminal chamado *gate*.
- (B) Uma vez atingida a tensão de disparo, a fatia central P é neutralizada por elétrons vindos do anodo, e o dispositivo atua como se fosse um diodo.
- (C) O tiristor, quando polarizado diretamente, pode ser levado ao estado de condução injetando-se uma corrente em seu terminal de *gate* relacionado com o terminal de anodo.
- (D) A condição para que o tiristor alcance e permaneça no estado de condução é que a corrente de ignição seja superior à corrente de manutenção.

QUESTÃO 22

O conjugado mecânico mede o esforço necessário que deve ter o motor para girar o seu eixo, ou seja, o conjugado mecânico pode ser definido em diferentes fases do acionamento do motor elétrico. A coluna da esquerda apresenta os diferentes conjugados e a da direita, sua respectiva definição. Numere a coluna da direita de acordo com a da esquerda.

- | | | |
|-----------------------------|-----|--|
| 1 - Conjugado nominal | () | É aquele determinado de acordo com a potência nominal e velocidade síncrona do motor. |
| 2 - Conjugado de partida | () | É aquele em que o motor desenvolve a potência nominal quando submetido à tensão e frequência nominais. |
| 3 - Conjugado base | () | É o conjugado desenvolvido na partida do motor, desde o estado de repouso até a velocidade de regime. |
| 4 - Conjugado de aceleração | () | É aquele desenvolvido pelo motor sob condições de tensão e frequência nominais durante a partida. |

Assinale a sequência correta.

- (A) 2, 3, 1, 4
- (B) 3, 1, 2, 4
- (C) 2, 3, 4, 1
- (D) 3, 1, 4, 2

QUESTÃO 23

Sobre Qualidade da Energia Elétrica, analise as afirmativas.

- I - A determinação da qualidade da tensão do sistema de distribuição quanto à flutuação de tensão tem por objetivo avaliar o incômodo provocado pelo efeito da cintilação luminosa no consumidor, que tenha em sua unidade consumidora pontos de iluminação alimentados em baixa tensão.
- II - O sistema de distribuição e as instalações de geração conectadas ao mesmo devem, em condições normais de operação e em regime permanente, operar dentro dos limites de frequência situados entre 59,9 Hz e 60,1 Hz.
- III - Variações de tensão de curta duração (VTCD) são desvios significativos na amplitude do valor eficaz da tensão durante um intervalo de tempo inferior a três segundos.
- IV - O desequilíbrio de tensão é o fenômeno caracterizado por qualquer diferença verificada nas amplitudes entre as três tensões de fase de um determinado sistema trifásico e/ou na defasagem elétrica de 120° entre as tensões de fase do mesmo sistema.

Estão corretas as afirmativas

- (A) II e III, apenas.
- (B) I e IV, apenas.
- (C) I, II e IV, apenas.
- (D) II, III e IV, apenas.

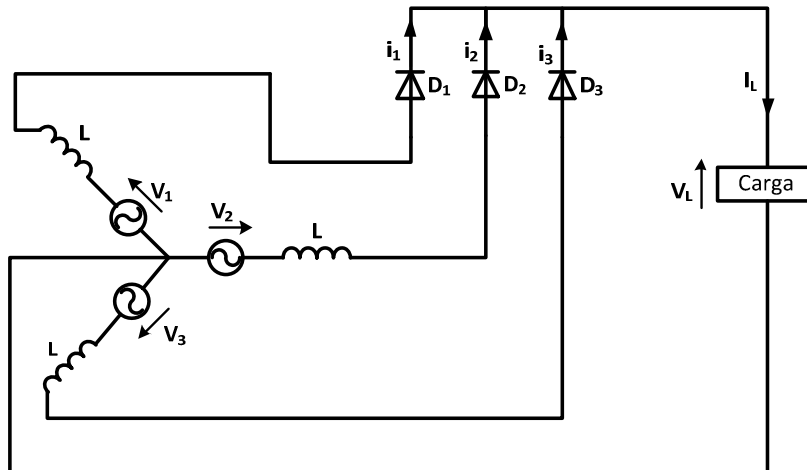
QUESTÃO 24

Sobre lâmpadas a vapor de mercúrio, assinale a afirmativa **INCORRETA**.

- (A) Utilizam o princípio da descarga elétrica através de gases, de forma semelhante à luz fluorescente.
- (B) Apresentam partida instantânea, com necessidade de *starter*, entrando em regime em poucos segundos após ligar a chave.
- (C) Possuem, dentro do tubo de arco, mercúrio e pequena quantidade de argônio que, depois de vaporizado, comunica ao ambiente interno de alta pressão.
- (D) Exigem um reator ou um autotransformador, cujas finalidades são conectar a lâmpada à rede e limitar a corrente de operação.

QUESTÃO 25

Analise o circuito:



Sobre os circuitos retificadores trifásicos de meia-onda, marque V para as afirmativas verdadeiras e F para as falsas.

- () Necessitam obrigatoriamente de um transformador trifásico na entrada, com o secundário ligado em estrela ou zigzague, fato que limita um pouco seu uso.
- () Com o aumento do número de fases, o número de pulsos da tensão na carga é menor, melhorando o fator de *ripple* e aumentando o valor médio da tensão.
- () Como sempre existe um diodo conduzindo, a corrente na carga será contínua, e, em valor médio, $\sqrt{3}$ vezes maior que a corrente por diodo.
- () Os diodos estão ligados em catodo comum, portanto aquele que tiver o anodo mais positivo estará conduzindo.

Assinale a sequência correta.

- (A) F, V, F, V
- (B) F, F, V, F
- (C) V, V, F, F
- (D) V, F, F, V

QUESTÃO 26

Sobre sistemas de proteção contra descargas atmosféricas em edificações (SPDA), assinale a afirmativa **INCORRETA**.

- (A) Uma eficiente proteção contra sobretensões que causam falhas de sistemas internos pode ser também obtida por meio de interfaces isolantes e/ou por um arranjo de DR coordenados, que limitam essas sobretensões a valores abaixo da tensão nominal suportável de impulso a ser protegido.
- (B) O coeficiente de divisão da corrente da descarga atmosférica entre os condutores de descida depende do número total de condutores de descida e das suas posições, dos condutores em anel de interligação, do tipo de subsistema de captação e do tipo do subsistema de aterramento.
- (C) O adequado posicionamento do subsistema de captação na aplicação do método da esfera rolante ocorre se nenhum ponto da estrutura a ser protegida entrar em contato com uma esfera fictícia rolando ao redor e no topo da estrutura em todas as direções possíveis.
- (D) Os parâmetros das correntes das descargas atmosféricas que exercem maior influência na integridade física de um SPDA são, em geral, o valor de pico da corrente, a carga, a energia específica, a duração e a taxa de variação média da corrente.

QUESTÃO 27

A seguir são apresentados 4 símbolos gráficos referentes às instalações elétricas prediais.



(a)



(b)



(c)



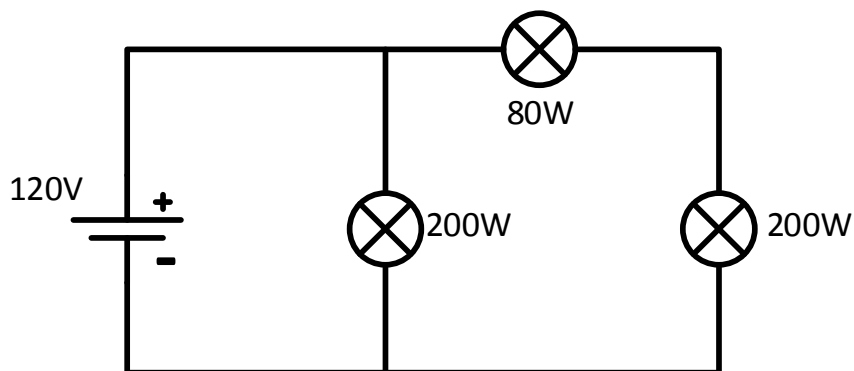
(d)

Qual alternativa apresenta as descrições dos símbolos, na ordem em que são apresentados (a), (b), (c) e (d)?

- (A) Chave seccionadora com fusíveis, abertura em carga; Chave seccionadora, abertura em carga; Disjuntor a óleo; Disjuntor a seco.
- (B) Chave seccionadora, abertura em carga; Chave seccionadora com fusíveis, abertura em carga; Disjuntor a óleo; Disjuntor a seco.
- (C) Chave seccionadora com fusíveis, abertura em carga; Chave seccionadora, abertura em carga; Disjuntor a óleo; Disjuntor a seco.
- (D) Chave seccionadora, abertura em carga; Chave seccionadora com fusíveis, abertura em carga; Disjuntor a seco; Disjuntor a óleo.

QUESTÃO 28

Três lâmpadas são conectadas a uma fonte de 120V, conforme mostrado na figura.



A corrente total fornecida pela fonte e a corrente que passa pela lâmpada de 80W são respectivamente:

- (A) 1,5 A e 0,83 A
- (B) 4 A e 2,33 A
- (C) 1,5 A e 0,66 A
- (D) 4 A e 1,66 A

QUESTÃO 29

Sobre acionamentos de motores com inversor de frequência, marque V para as afirmativas verdadeiras e F para as falsas.

- () O controle de velocidade dos motores com rotor em curto-circuito é possível com o uso dos inversores de frequência que são equipamentos constituídos basicamente por um retificador e um inversor.
- () Em operação com velocidade inferior à nominal, a maioria dos motores de indução utilizados é do tipo rotor em gaiola de esquilo com autoventilação.
- () Pode-se alimentar motor de pequena potência, isto é, não superior a 3 cv, através de inversores de frequência trifásicos utilizando-se um sistema monofásico.
- () Em operação com velocidade superior à nominal, a tensão é ajustada no seu valor nominal enquanto a frequência é incrementada, devendo ser limitada pelo conjugado máximo do motor e pelos esforços mecânicos das partes móveis do motor.

Assinale a sequência correta.

- (A) V, V, V, V
- (B) F, F, V, F
- (C) F, V, F, V
- (D) V, F, F, F

QUESTÃO 30

A Norma Regulamentadora – NR 10 estabelece os requisitos e condições mínimas objetivando a implementação de medidas de controle e sistemas preventivos, de forma a garantir a segurança e a saúde dos trabalhadores que, direta ou indiretamente, interajam em instalações elétricas e serviços com eletricidade. Essa NR se aplica às fases de geração, transmissão, distribuição e consumo, incluindo as etapas de projeto, construção, montagem, operação, manutenção das instalações elétricas e quaisquer trabalhos realizados nas suas proximidades, observando-se as normas técnicas oficiais estabelecidas pelos órgãos competentes e, na ausência ou omissão destas, as normas internacionais cabíveis. De acordo com o texto e considerando a segurança em instalações elétricas, analise as afirmativas.

- I - As medidas de proteção coletiva compreendem, prioritariamente, a desenergização elétrica e, na sua impossibilidade, o emprego de tensão de segurança.
- II - É obrigatório que os projetos de instalações elétricas especifiquem dispositivos de desligamento de circuitos que possuam recursos para impedimento de reenergização, para sinalização de advertência com indicação da condição operativa.
- III - A proteção supletiva é o meio destinado a garantir a proteção contra choques elétricos em situações de maior risco de perda ou anulação das medidas normalmente aplicáveis e em situações ou locais em que os perigos do choque elétrico são particularmente graves.
- IV - O projeto elétrico deve definir a configuração do esquema de aterramento, a obrigatoriedade ou não da interligação entre o condutor neutro e o de proteção e a conexão à terra das partes condutoras não destinadas à condução da eletricidade.

Estão corretas as afirmativas

- (A) III e IV, apenas.
- (B) I, II e IV, apenas.
- (C) II e III, apenas.
- (D) I, III e IV, apenas.

QUESTÃO 31

A seguir são apresentados 4 tipos de sensores utilizados em automação de sistemas elétricos.

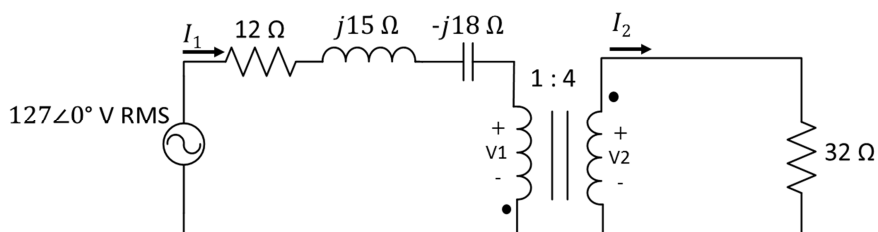
- I - Sensores ultrassônicos
- II - Sensores de propulsão
- III - Sensores termopares
- IV - Sensores piezoelétricos

Qual alternativa apresenta as grandezas medidas por esses sensores, na ordem em que são apresentados (I, II, III e IV)?

- (A) Deslocamento linear; Temperatura; Fluxo de fluidos; Nível de líquidos.
- (B) Temperatura; Deslocamento linear; Nível de líquidos; Fluxo de fluidos.
- (C) Nível de líquidos; Fluxo de fluidos; Temperatura; Deslocamento linear.
- (D) Fluxo de fluidos; Nível de líquidos; Deslocamento linear; Temperatura.

QUESTÃO 32

Considerando que transformador ideal é um transformador sem perdas com coeficiente de acoplamento unitário no qual as bobinas primária e secundária possuem autoindutâncias infinitas.

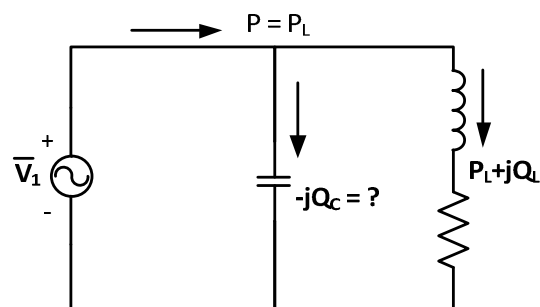


Para o circuito com transformador ideal da figura acima, qual a corrente da fonte I_1 ?

- (A) $I_1 = \frac{127\angle 0^\circ}{44-j3}$
- (B) $I_1 = \frac{127\angle 0^\circ}{14-j3}$
- (C) $I_1 = \frac{127\angle 0^\circ}{20+j33}$
- (D) $I_1 = \frac{127\angle 0^\circ}{20+j3}$

QUESTÃO 33

As concessionárias de energia preferem que as cargas absorvam potência com um fator de potência unitário, de modo que a corrente para dada potência absorvida seja mínima, resultando menor quantidade de perdas nas resistências associadas às linhas de transmissão e distribuição e outros equipamentos. Essa correção do fator de potência pode ser realizada pela compensação ou pela anulação da potência reativa absorvida pela carga por meio da conexão de uma reatância em paralelo que absorve a mesma potência reativa em magnitude, mas oposta em sinal. No circuito da figura acima, a potência complexa absorvida pela impedância da carga foi calculada como $P + jQ = (1350 + j500)$ VA. Assinale a alternativa que apresenta a reatância em paralelo que resultará em um fator de potência unitário, visto da fonte de tensão.



Considere: $V_1 = 100\angle 0^\circ$ V

- (A) 0,2 Ω
- (B) 5 Ω
- (C) 20 Ω
- (D) 0,05 Ω

QUESTÃO 34

Sobre conservação da energia elétrica em sistema de climatização, a coluna da esquerda apresenta os três tipos de medidas de implementação e a da direita, exemplo de cada tipo. Numere a coluna da direita de acordo com a da esquerda.

- | | |
|--|--|
| 1 - Medidas de implementação a curto prazo | () Em edificações antigas, reavaliar o projeto de climatização adequando aos critérios mais modernos. |
| 2 - Medidas de implementação a médio prazo | () Evitar que áreas climatizadas fiquem expostas ao sol para impedir o aumento da carga térmica. |
| 3 - Medidas de implementação a longo prazo | () Reparar portas e janelas quebradas ou fora de alinhamento. |

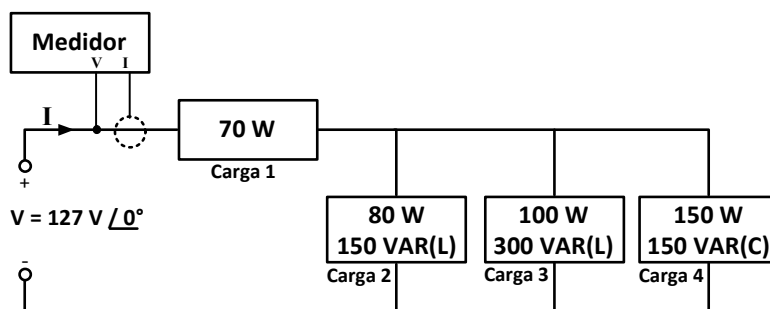
Assinale a sequência correta.

- (A) 3, 1, 2
(B) 2, 3, 1
(C) 3, 2, 1
(D) 2, 1, 3

QUESTÃO 35

As grandezas potência aparente (S), potência ativa (P) e potência reativa (Q) estão relacionadas pela seguinte equação vetorial ($S = P + jQ$), e, para cargas indutivas e capacitivas, a potência aparente (S) é definida respectivamente por ($S = P + jQ_L$) e ($S = P - jQ_C$), sendo o fator de potência determinado por $FP = P/S$. Assinale a alternativa que apresenta a grandeza total de watts (P), de volt-ampères reativo (Q), de volt-ampères (S) e o fator de potência (FP), respectivamente do circuito, lidas pelo medidor.

- (A) 400, 300, 500, 0,8
(B) 260, 600, 650, 0,4
(C) 400, 600, 700, 0,5
(D) 260, 300, 400, 0,7



QUESTÃO 36

Em 2016, o governo brasileiro assinou um decreto que permitiu a migração das rádios difusoras AM para a faixa de FM. A respeito dessa migração, marque V para as afirmativas verdadeiras e F para as falsas.

- () As emissoras que operam na faixa de FM possuem melhor qualidade de áudio, porém com uma ocupação maior de banda que o sinal AM.
() Os sinais de rádio AM sofrem menos com interferências provenientes de aparelhos elétricos, raios solares, tempestades, pois trabalham numa faixa inferior do espectro eletromagnético.
() Para uma mesma potência transmitida, os sinais de rádio AM possuem maior cobertura que os sinais de rádio FM.

Assinale a sequência correta.

- (A) F, V, V
(B) F, V, F
(C) V, F, F
(D) V, F, V

QUESTÃO 37

Analise o trecho de programa abaixo escrito para um microcontrolador PIC.

```
01: int x, y;  
02: x=input_a();  
03: y=input_b();  
04: for ( i=x; i>0; i--) {  
05:   y=y >>1;  
06:   output_c(y);  
07:   delay_ms(100) }  
08:   y = y + 03d;
```

Considerando inicialmente portA = 03d e portB = A0h, qual é o resultado assumido pela portC e pela variável y após a execução da linha 08 do código?

- (A) 08h e 23d
- (B) 28h e 14d
- (C) 14h e 23d
- (D) 21h e 08d

QUESTÃO 38

Uma estação rádio base de um sistema de telefonia celular em 1900 MHz utiliza uma antena sem perda com um ganho de 15 dBi e disponibiliza uma potência de 10 W na entrada da antena. Um receptor móvel que utiliza uma antena dipolo está localizado a uma distância de 100 metros da estação rádio base e recebe um sinal com potência de -74 dBm. Considerando uma situação de espaço livre entre transmissor e receptor e a substituição da antena transmissora por uma antena de 24 dBi de ganho, qual o novo valor da potência recebida pelo receptor móvel?

- (A) -70 dBm
- (B) -98 dBm
- (C) -83 dBm
- (D) -65 dBm

QUESTÃO 39

Acerca dos serviços de Comunicação Móvel 4G e do Sistema Brasileiro de Televisão Digital (SBTV D), assinale a afirmativa **INCORRETA**.

- (A) No caso de interferências causadas por emissões indesejáveis das estações base dos sistemas 4G sobre a recepção do sinal SBTVD, uma das técnicas de mitigação é a instalação de filtros adicionais na saída do transmissor da estação base.
- (B) Em variações abruptas do sinal emitido pelo sistema de telefonia móvel 4G, os receptores do sistema SBTVD não estão sujeitos à degradação da recepção do sinal de TV causada pelo comportamento instável do controle automático de ganho.
- (C) O aumento da potência dos transmissores do sistema SBTVD pode causar saturação na recepção dos terminais móveis, das estações base ou estações repetidoras dos sistemas de telefonia móvel 4G.
- (D) Uma das alternativas possíveis para minimização da interferência nos sistemas de telefonia móvel 4G é a redução da potência do transmissor do Sistema SBTVD, utilizando uma potência mínima adequada para a recepção do sinal de TV.

QUESTÃO 40

Considere um circuito lógico com três entradas A, B e C. A saída desse circuito apresenta nível ALTO quando a maioria das entradas for nível ALTO. A expressão simplificada de saída desse circuito é:

- (A) $BC + AC + AB$
- (B) $\bar{A}B + \bar{B}C + AC$
- (C) $\bar{B}\bar{C} + AB + \bar{A}C$
- (D) $\bar{A}\bar{C} + BC + A\bar{B}$



Concurso Público

Edital nº 003/2017-PMC

Prefeitura Municipal de Cáceres - MT



Folha de Anotação do Candidato

Nível de Escolaridade: Superior

Cargo: Engenheiro Eletricista

01	02	03	04	05	06	07	08	09	10

11	12	13	14	15	16	17	18	19	20

21	22	23	24	25	26	27	28	29	30

31	32	33	34	35	36	37	38	39	40

Esta folha é destinada para uso EXCLUSIVO do candidato.



Secretaria de Articulação e Relações Institucionais
Gerência de Exames e Concursos