



SERVIÇO PÚBLICO FEDERAL
UNIVERSIDADE FEDERAL DO PARÁ
CENTRO DE PROCESSOS SELETIVOS



CONCURSO PÚBLICO PARA CARGOS
TÉCNICO-ADMINISTRATIVOS EM EDUCAÇÃO
EDITAL Nº 297/2016 - UFPA, DE 30 DE AGOSTO DE 2016

NÍVEL E (Nível Superior)
ENGENHEIRO – Área: ELETRICIDADE

19 de fevereiro de 2017

Nome: _____ Nº de Inscrição: _____

BOLETIM DE PROVA

LEIA COM MUITA ATENÇÃO AS INSTRUÇÕES SEGUINTE.

- 1 Este BOLETIM DE QUESTÕES contém **50** questões objetivas, sendo **Conhecimentos Básicos – 10** de Língua Portuguesa e **10** de Legislação – e **30** de **Conhecimentos Específicos**. Cada questão objetiva apresenta cinco alternativas, identificadas com as letras **(A), (B), (C), (D)** e **(E)**, das quais apenas uma é correta.
- 2 Confira se, além deste BOLETIM DE QUESTÕES, você recebeu o CARTÃO-RESPOSTA.
- 3 É necessário conferir se a prova está completa e sem falhas, bem como se o seu nome e o seu número de inscrição conferem com os dados contidos no CARTÃO-RESPOSTA. **Caso exista algum problema, comunique-o imediatamente ao fiscal de sala.**
- 4 Após a conferência, assine no espaço próprio do CARTÃO-RESPOSTA.
- 5 A marcação do CARTÃO-RESPOSTA deve ser feita com **caneta esferográfica de tinta preta ou azul**.
- 6 Do **Cartão-Resposta**, não serão computadas as questões cujas alternativas estiverem sem marcação, com mais de uma alternativa marcada ou com o uso de corretivo.
- 7 O CARTÃO-RESPOSTA não pode ser dobrado, amassado, rasurado, manchado ou danificado de qualquer modo. Não é permitida a utilização de qualquer espécie de corretivo. O CARTÃO-RESPOSTA somente será substituído se contiver falha de impressão e/ou se os dados apresentados não corresponderem aos seus.
- 8 O CARTÃO-RESPOSTA será o único documento considerado para a correção das provas objetivas. O BOLETIM DE QUESTÕES não valerá, sob hipótese alguma, para efeito da correção.
- 9 O candidato deverá permanecer, obrigatoriamente, no local de realização da prova por, **no mínimo, 2 (duas) horas** após o início da prova.
- 10 Quando terminar a prova, devolva ao fiscal de sala todo o material relacionado no **item 2** acima e assine a LISTA DE PRESENÇA. A assinatura do seu nome deve corresponder àquela que consta no seu documento de identificação.
- 11 Somente será permitido ao candidato levar o seu BOLETIM DE QUESTÕES ao deixar, em definitivo, a sala de provas, no decurso dos **últimos 30 (trinta) minutos** que antecedem o término da prova.
- 12 O tempo disponível para a prova é de **quatro horas, com início às 14:30 horas e término às 18:30 horas**, observado o horário de Belém-PA. O candidato na condição de PcD que solicitou tempo adicional tem direito a 1 (uma) hora além do tempo determinado para a prova.
- 13 Reserve os 30 minutos finais para marcar seu CARTÃO-RESPOSTA. Os rascunhos e as marcações assinaladas no BOLETIM DE QUESTÕES não serão considerados na avaliação.



MARQUE A ÚNICA ALTERNATIVA CORRETA NAS QUESTÕES DE 1 A 50.

LÍNGUA PORTUGUESA (CONHECIMENTOS BÁSICOS)

SAÚDE MENTAL

Rubem Alves

1 Fui convidado a fazer uma preleção sobre saúde mental. Os que me convidaram supuseram que eu,
2 na qualidade de psicanalista, deveria ser um especialista no assunto. E eu também pensei. Tanto que
3 aceitei. Mas foi só parar para pensar para me arrepender. Percebi que nada sabia. Eu me explico.
4 Comecei o meu pensamento fazendo uma lista das pessoas que, do meu ponto de vista, tiveram uma
5 vida mental rica e excitante, pessoas cujos livros e obras são alimento para a minha alma. Nietzsche,
6 Fernando Pessoa, Van Gogh, Wittgenstein, Cecília Meireles, Maiakovski. E logo me assustei. Nietzsche
7 ficou louco. Fernando Pessoa era dado à bebida. Van Gogh matou-se. Wittgenstein alegrou-se ao saber
8 que iria morrer em breve: não suportava mais viver com tanta angústia. Cecília Meireles sofria de uma suave
9 depressão crônica. Maiakovski suicidou-se. Essas eram pessoas lúcidas e profundas que continuarão a ser
10 pão para os vivos muito depois de nós termos sido completamente esquecidos.
11 Mas será que tinham saúde mental? Saúde mental, essa condição em que as ideias comportam-se
12 bem, sempre iguais, previsíveis, sem surpresas, obedientes ao comando do dever, todas as coisas nos
13 seus lugares, como soldados em ordem-unida, jamais permitindo que o corpo falte ao trabalho, ou que faça
14 algo inesperado; nem é preciso dar uma volta ao mundo num barco a vela, basta fazer o que fez a Shirley
15 Valentine (se ainda não viu, veja o filme!) ou ter um amor proibido ou, mais perigoso que tudo isso, a
16 coragem de pensar o que nunca pensou. Pensar é coisa muito perigosa...
17 Não, saúde mental elas não tinham. Eram lúcidas demais para isso. Elas sabiam que o mundo é
18 controlado pelos loucos e idosos de gravata. Sendo donos do poder, os loucos passam a ser os protótipos
19 da saúde mental. Claro que nenhum dos nomes que citei sobreviveria aos testes psicológicos a que teria
20 de se submeter se fosse pedir emprego numa empresa. Por outro lado, nunca ouvi falar de político que
21 tivesse estresse ou depressão. Andam sempre fortes em passarelas pelas ruas da cidade, distribuindo
22 sorrisos e certezas.
23 Sinto que meus pensamentos podem parecer pensamentos de louco e por isso apresso-me aos
24 devidos esclarecimentos. Nós somos muito parecidos com computadores. O funcionamento dos
25 computadores, como todo mundo sabe, requer a interação de duas partes. Uma delas chama-se hardware,
26 literalmente "equipamento duro", e a outra denomina-se software, "equipamento macio". O hardware é
27 constituído por todas as coisas sólidas com que o aparelho é feito. O software é constituído por entidades
28 "espirituais" - símbolos que formam os programas e são gravados nos disquetes.
29 Nós também temos um hardware e um software. O hardware são os nervos do cérebro, os neurônios,
30 tudo aquilo que compõe o sistema nervoso. O software é constituído por uma série de programas que ficam
31 gravados na memória. Do mesmo jeito como nos computadores, o que fica na memória são símbolos,
32 entidades levíssimas, dir-se-ia mesmo "espirituais", sendo que o programa mais importante é a linguagem.
33 Um computador pode enlouquecer por defeitos no hardware ou por defeitos no software. Nós também.
34 Quando o nosso hardware fica louco há que chamar psiquiatras e neurologista, que virão com suas poções
35 químicas e bisturis consertar o que se estragou. Quando o problema está no software, entretanto, poções
36 e bisturis não funcionam. Não se conserta um programa com chave de fenda. Porque o software é feito de
37 símbolos, somente símbolos podem entrar dentro dele. Assim, para lidar com o software há que fazer uso
38 de símbolos. Por isso, quem trata das perturbações do software humano nunca se vale de recursos físicos
39 para tal. Suas ferramentas são palavras, e eles podem ser poetas, humoristas, palhaços, escritores, gurus,
40 amigos e até mesmo psicanalistas.
41 Acontece, entretanto, que esse computador que é o corpo humano tem uma peculiaridade que o
42 diferencia dos outros: o seu hardware, o corpo, é sensível às coisas que o seu software produz. Pois não é
43 isso que acontece conosco? Ouvimos uma música e choramos. Lemos os poemas eróticos do Drummond
44 e o corpo fica excitado.
45 Imagine um aparelho de som. Imagine que o toca-discos e os acessórios, o hardware, tenham a
46 capacidade de ouvir a música que ele toca e de se comover. Imagine mais, que a beleza é tão grande que
47 o hardware não a comporta e se arreventa de emoção! Pois foi isso que aconteceu com aquelas pessoas
48 que citei no princípio: a música que saía do seu software era tão bonita que o seu hardware não suportou.
49 Dados esses pressupostos teóricos, estamos agora em condições de oferecer uma receita que garantirá,
50 àqueles que a seguirem à risca, saúde mental até o fim dos seus dias.
51 Opte por um soft modesto. Evite as coisas belas e comoventes. A beleza é perigosa para o hardware.
52 Cuidado com a música. Brahms e Mahler são especialmente contraindicados. Já o rock pode ser tomado à
53 vontade. Quanto às leituras, evite aquelas que fazem pensar. Há uma vasta literatura especializada em
54 impedir o pensamento. Se há livros do doutor Lair Ribeiro, por que se arriscar a ler Saramago? Os jornais
55 têm o mesmo efeito. Devem ser lidos diariamente. Como eles publicam diariamente sempre a mesma coisa



56 com nomes e caras diferentes, fica garantido que o nosso software pensará sempre coisas iguais. E, aos
57 domingos, não se esqueça do Silvio Santos e do Gugu Liberato.

58 Seguindo esta receita você terá uma vida tranquila, embora banal. Mas como você cultivou a
59 insensibilidade, você não perceberá o quão banal ela é. E, em vez de ter o fim que tiveram as pessoas que
60 mencionei, você se aposentará para, então, realizar os seus sonhos. Infelizmente, entretanto, quando
61 chegar tal momento, você já terá se esquecido de como eles eram.

Retirado de <http://www.institutorubemalves.org.br/Acesso em 10/12/2016>

1 Com base no texto “Saúde mental”, pode-se afirmar que

- (A) um psicanalista é um profissional cujo métier tangencia questões de saúde.
- (B) os políticos não estão sujeitos a problemas relacionados à saúde mental.
- (C) a mente humana é constituída de partes distintas – estruturas e emoções.
- (D) o pensar demasiado é indesejável porque apresenta riscos à saúde.
- (E) uma vida bem vivida não exige grande esforço mental.

2 Com base na leitura do trecho “Nietzsche ficou louco. Fernando Pessoa era dado à bebida. Van Gogh matou-se. Wittgenstein alegrou-se ao saber que iria morrer em breve: não suportava mais viver com tanta angústia. Cecília Meireles sofria de uma suave depressão crônica. Maiakovski suicidou-se. Essas eram pessoas lúcidas e profundas que continuarão a ser pão para os vivos muito depois de nós termos sido completamente esquecidos.” (linhas 6 a 10), pode-se afirmar que

- (A) o autor verifica que as pessoas citadas marcaram o seu tempo, mas sofreram tanto que seu legado não pode ser entendido plenamente.
- (B) o autor considera que as pessoas mencionadas não tinham saúde mental, mas eram extremamente bem resolvidas.
- (C) as pessoas aludidas apresentavam problemas sérios e ainda assim tratavam de questões de saúde mental.
- (D) as pessoas supracitadas, apesar de terem adoecido mentalmente, ansiaram viver previsivelmente.
- (E) o autor constata que as pessoas referidas eram tão esclarecidas a ponto de serem perpetuadas por seus legados.

3 O trecho “Por outro lado, nunca ouvi falar de político que tivesse estresse ou depressão. Andam sempre fortes em passarelas pelas ruas da cidade, distribuindo sorrisos e certezas.” (linhas 20 a 22) é um exemplo de

- (A) pleonasma.
- (B) sinestesia.
- (C) ironia.
- (D) hipérbole.
- (E) metonímia.

4 Sobre o trecho “Nós também temos um hardware e um software. O hardware são os nervos do cérebro, os neurônios, tudo aquilo que compõe o sistema nervoso. O software é constituído por uma série de programas que ficam gravados na memória. Do mesmo jeito como nos computadores, o que fica na memória são símbolos, entidades levíssimas, dir-se-ia mesmo ‘espirituais’, sendo que o programa mais importante é a linguagem.” (linhas 29 a 32), é CORRETO afirmar que

- (A) as aspas na palavra “espirituais” poderiam ser substituídas por hífen.
- (B) os termos hardware e software foram empregados para dar um tom rebuscado ao texto.
- (C) a mesóclise poderia ser desfeita, empregando-se a forma “diria-se” em seu lugar, sem desrespeitar à norma padrão da língua portuguesa.
- (D) se trata de uma metáfora, por meio da qual o autor objetiva explicar a constituição do sistema nervoso humano.
- (E) a palavra “mesmo” enfatiza o verbo “dizer” e restringe o significado da sentença como um todo.



- 5 As orações destacadas no trecho “Acontece, entretanto, que esse computador **que é o corpo humano** tem uma peculiaridade **que o diferencia dos outros**: o seu hardware, o corpo, é sensível às coisas **que o seu software produz**. Pois não é isso que acontece conosco? Ouvimos uma música e choramos. Lemos os poemas eróticos do Drummond e o corpo fica excitado.” (linhas 41 a 44) são
- (A) orações subordinadas substantivas subjetivas.
(B) orações subordinadas adjetivas restritivas.
(C) orações subordinadas substantivas completivas nominais.
(D) orações subordinadas adjetivas explicativas.
(E) orações subordinadas substantivas apositivas.
- 6 O trecho “Há uma vasta literatura especializada em impedir o pensamento. Se há livros do doutor Lair Ribeiro, por que se arriscar a ler Saramago? Os jornais têm o mesmo efeito. Devem ser lidos diariamente. Como eles publicam diariamente sempre a mesma coisa com nomes e caras diferentes, fica garantido que o nosso software pensará sempre coisas iguais. E, aos domingos, não se esqueça do Silvio Santos e do Gugu Liberato.” (linhas 53 a 57) revela uma
- (A) “alfinetada” nos livros de Lair Ribeiro, nos jornais e nos programas de Silvio Santos e Gugu Liberato.
(B) crítica construtiva aos livros de Lair Ribeiro, aos jornais e aos programas de Silvio Santos e Gugu Liberato.
(C) repreensão aos livros de Lair Ribeiro, aos jornais e aos programas de Silvio Santos e Gugu Liberato.
(D) análise literária sobre os livros de Lair Ribeiro, os jornais e os programas de Silvio Santos e Gugu Liberato.
(E) diretriz sobre os livros de Lair Ribeiro, os jornais e os programas de Silvio Santos e Gugu Liberato.
- 7 Dos trechos abaixo, assinale a alternativa que apresenta um exemplo de linguagem conotativa:
- (A) “Fui convidado a fazer uma preleção sobre saúde mental. Os que me convidaram supuseram que eu, na qualidade de psicanalista, deveria ser um especialista no assunto. E eu também pensei. Tanto que aceitei. Mas foi só parar para pensar para me arrepender.” (linhas 1 a 3)
(B) “Nietzsche ficou louco. Fernando Pessoa era dado à bebida. Van Gogh matou-se. Wittgenstein alegrou-se ao saber que iria morrer em breve: não suportava mais viver com tanta angústia. Cecília Meireles sofria de uma suave depressão crônica. Maiakovski suicidou-se.” (linhas 6 a 9)
(C) “Saúde mental, essa condição em que as ideias comportam-se bem, sempre iguais, previsíveis, sem surpresas, obedientes ao comando do dever, todas as coisas nos seus lugares, como soldados em ordem-unida, jamais permitindo que o corpo falte ao trabalho, ou que faça algo inesperado;” (linhas 11 a 14)
(D) “O funcionamento dos computadores, como todo mundo sabe, requer a interação de duas partes. Uma delas chama-se hardware, literalmente “equipamento duro”, e a outra denomina-se software, “equipamento macio”.” (linhas 24 a 26)
(E) “[...] eles podem ser poetas, humoristas, palhaços, escritores, gurus, amigos e até mesmo psicanalistas.” (linhas 39 a 40)
- 8 No trecho “Seguindo esta receita você terá uma vida tranquila, **embora** banal. **Mas** como você cultivou a insensibilidade, você não perceberá o quão banal ela é.” (linhas 58 e 59), as relações semântico-discursivas evidenciadas pelos conectivos em destaque são, respectivamente,
- (A) causa e adversidade.
(B) concessão e adversidade.
(C) concessão e adição.
(D) adversidade e concessão.
(E) adição e concessão.
- 9 O item em negrito, no trecho “Pensar é **coisa** muito perigosa...” (linha 16), poderia ser substituído, sem prejuízo de conteúdo, por
- (A) investidura.
(B) entidade.
(C) avaliação.
(D) cortesia.
(E) atitude.



- 10 A oração destacada no trecho “Pois foi isso que aconteceu com aquelas pessoas que citei no princípio: a música **que saía do seu software** era tão bonita que o seu hardware não suportou.” (linhas 47 e 48)
- (A) restringe o sentido da palavra música.
 - (B) explica o sentido da palavra música.
 - (C) ressalta o sentido da palavra música.
 - (D) enviesa o sentido da palavra música.
 - (E) atenua o sentido da palavra música.

LEGISLAÇÃO (CONHECIMENTOS BÁSICOS)

- 11 Em conformidade com a Lei nº 8.112, de 11 de dezembro de 1990, e suas alterações, que dispõem sobre o regime jurídico dos servidores públicos civis da União, das autarquias e das fundações públicas federais, às pessoas portadoras de deficiência é assegurado o direito de se inscrever em concurso público para provimento de cargo cujas atribuições sejam compatíveis com a deficiência de que são portadoras; das vagas oferecidas no concurso, para tais pessoas serão reservadas até:
- (A) 15% (quinze por cento).
 - (B) 20% (vinte por cento).
 - (C) 10% (dez por cento).
 - (D) 25% (vinte e cinco por cento).
 - (E) 5% (cinco por cento).
- 12 Estabelecem a Lei nº 8.112, de 11 de dezembro de 1990, e suas alterações, que dispõem sobre o regime jurídico dos servidores públicos civis da União, das autarquias e das fundações públicas federais, os fatores exigidos a serem observados na avaliação para o desempenho do cargo. Capacidade de iniciativa é um deles. Os outros fatores exigidos pela referida Lei para que o servidor seja aprovado no estágio probatório são
- (A) assiduidade, disciplina e produtividade, somente.
 - (B) disciplina, produtividade e responsabilidade, somente.
 - (C) responsabilidade, disciplina e assiduidade, somente.
 - (D) assiduidade, disciplina, produtividade e responsabilidade.
 - (E) produtividade e disciplina, somente.
- 13 Preceituam a Lei nº 8.112, de 11 de dezembro de 1990, e suas alterações, que dispõem sobre o regime jurídico dos servidores públicos civis da União, das autarquias e das fundações públicas federais, que a retribuição pelo exercício de função de direção, chefia e assessoramento, bem como a gratificação natalina, serão deferidos aos servidores, além do vencimento e das vantagens previstas nesta Lei. Outras retribuições, gratificações e adicionais deferidos aos servidores por esta mesma Lei são
- (A) adicional pelo exercício de atividades insalubres, perigosas ou penosas, adicional pela prestação de serviço extraordinário, adicional noturno e adicional de férias, exclusivamente.
 - (B) adicional pela prestação de serviço extraordinário, adicional noturno, adicional de férias e outros, relativos ao local ou à natureza do trabalho, exclusivamente.
 - (C) adicional noturno adicional de férias e outros, relativos ao local ou à natureza do trabalho e gratificação por encargo de curso ou concurso, exclusivamente.
 - (D) adicional pelo exercício de atividades insalubres, perigosas ou penosas, adicional pela prestação de serviço extraordinário, adicional noturno, adicional de férias, outros, relativos ao local ou à natureza do trabalho, e gratificação por encargo de curso ou concurso.
 - (E) adicional de férias, outros, relativos ao local ou à natureza do trabalho, gratificação por encargo de curso ou concurso e adicional pela prestação de serviço extraordinário, exclusivamente.



- 14 Determina a Lei nº 8.112, de 11 de dezembro de 1990, e suas alterações, que dispõem sobre o regime jurídico dos servidores públicos civis da União, das autarquias e das fundações públicas federais, que guardar sigilo sobre assunto da repartição, manter conduta compatível com a moralidade administrativa e ser assíduo e pontual ao serviço são deveres do servidor. Outros deveres do servidor que estão contemplados nesta Lei são
- (A) tratar com urbanidade as pessoas, zelar pela economia do material e a conservação do patrimônio público, cumprir as ordens superiores, exceto quando manifestamente ilegais, e exercer com zelo e dedicação as atribuições do cargo, dentre outros.
 - (B) promover manifestação de apreço ou desapeço no recinto da repartição, utilizar pessoal ou recursos materiais da repartição em serviços ou atividades particulares e exercer quaisquer atividades que sejam incompatíveis com o exercício do cargo ou função e com o horário de trabalho, dentre outros.
 - (C) ser leal às instituições a que servir, observar as normas legais e regulamentares e representar contra ilegalidade, omissão ou abuso de poder, somente.
 - (D) retirar, sem prévia anuência da autoridade competente, qualquer documento ou objeto da repartição, ausentar-se do serviço durante o expediente, sem prévia autorização do chefe imediato, e opor resistência injustificada ao andamento de documento e processo ou execução de serviço, dentre outros.
 - (E) levar as irregularidades de que tiver ciência em razão do cargo ao conhecimento da autoridade superior ou, quando houver suspeita de envolvimento desta, ao conhecimento de outra autoridade competente para apuração, atender com presteza, exercer com zelo e dedicação as atribuições do cargo e observar as normas legais e regulamentares, somente.
- 15 A autoridade que tiver ciência de irregularidade no serviço público é obrigada a promover a sua apuração imediata, mediante sindicância ou processo administrativo disciplinar, assegurada ao acusado ampla defesa. É o que contempla a Lei nº 8.112, de 11 de dezembro de 1990, e suas alterações, que dispõem sobre o regime jurídico dos servidores públicos civis da União, das autarquias e das fundações públicas federais. A sindicância poderá resultar em
- (A) arquivamento do processo, aplicação de penalidade de advertência ou suspensão de até 60 (sessenta) dias e instauração de processo disciplinar.
 - (B) arquivamento do processo, aplicação de penalidade de advertência ou suspensão de até 45 (quarenta e cinco) dias e instauração de processo disciplinar.
 - (C) arquivamento do processo, aplicação de penalidade de advertência ou suspensão de até 30 (trinta) dias e instauração de processo disciplinar.
 - (D) aplicação de penalidade de advertência ou suspensão de até 90 (noventa) dias e instauração de processo disciplinar, somente.
 - (E) aplicação de penalidade de advertência ou suspensão de até 15 (quinze) dias e instauração de processo disciplinar, somente.
- 16 Em todos os órgãos e entidades da Administração Pública Federal direta, indireta autárquica e fundacional, ou em qualquer órgão ou entidade que exerça atribuições delegadas pelo poder público, deverá ser criada uma Comissão de Ética, encarregada de orientar e aconselhar sobre a ética profissional do servidor, no tratamento com as pessoas e com o patrimônio público, competindo-lhe conhecer concretamente de imputação ou de procedimento susceptível de censura. É o que preceitua o Decreto nº 1.171, de 22 de junho de 1994, que aprova o Código de Ética Profissional do Servidor Público Civil do Poder Executivo Federal. A pena aplicável ao servidor público pela Comissão de Ética é
- (A) censura, e sua fundamentação constará do respectivo parecer, assinado por todos os seus integrantes, com ciência do faltoso.
 - (B) advertência, e sua fundamentação constará do respectivo parecer, assinado pelo presidente da comissão, com ciência do faltoso.
 - (C) suspensão, e sua fundamentação constará do respectivo parecer, assinado por todos os seus integrantes, sem a ciência do faltoso.
 - (D) multa, e sua fundamentação constará do respectivo parecer, assinado pelo parecerista.
 - (E) destituição de cargo em comissão, e sua fundamentação constará do respectivo parecer, assinado por todos os seus integrantes.



- 17 Segundo a Lei nº 11.091, de 12 de janeiro de 2005, que dispõe sobre a estruturação do Plano de Carreira dos Cargos Técnico-Administrativos em Educação, no âmbito das Instituições Federais de Ensino, são considerados os órgãos e entidades públicos aqueles que tenham por atividade-fim o desenvolvimento e o aperfeiçoamento do ensino, da pesquisa e da extensão e que integram o Sistema Federal de Ensino e são vinculadas ao
- (A) Ministério da Ciência, Tecnologia, Inovações e Comunicação.
 - (B) Ministério da Cultura.
 - (C) Ministério da Educação.
 - (D) Ministério do Planejamento, Desenvolvimento e Gestão.
 - (E) Ministério da Transparência, Fiscalização e Controladoria-Geral da União.
- 18 A melhoria da eficiência, eficácia e qualidade dos serviços públicos prestados ao cidadão e a racionalização e efetividade dos gastos com capacitação são finalidades previstas no Decreto nº 5.707, de 23 de fevereiro de 2006, que instituiu a Política e as Diretrizes para o Desenvolvimento de Pessoal da administração pública federal direta, autárquica e fundacional, e regulamenta dispositivos da Lei nº 8.112, de 11 de dezembro de 1990. As demais finalidades dos serviços públicos, por exigência do referido Decreto, são
- (A) o desenvolvimento permanente do servidor público, a adequação das competências requeridas dos servidores aos objetivos das instituições, tendo como referência o plano plurianual e divulgação, e o gerenciamento das ações de capacitação.
 - (B) o estímulo, a participação do servidor em ações de educação continuada, entendida como a oferta regular de cursos para o aprimoramento profissional, ao longo de sua vida funcional, e a adequação das competências requeridas dos servidores aos objetivos das instituições, tendo como referência o plano plurianual, exclusivamente.
 - (C) a elaboração do plano anual de capacitação da instituição, compreendendo as definições dos temas e as metodologias de capacitação a serem implementadas, e o incentivo à inclusão das atividades de capacitação como requisito para a promoção funcional do servidor nas carreiras da administração pública federal direta, autárquica e fundacional, assegurando-lhe a participação nessas atividades.
 - (D) a construção de salas de aulas e laboratórios para promover cursos presenciais e à distância e a promoção de capacitação gerencial do servidor e sua qualificação para o exercício de atividades de direção e assessoramento.
 - (E) o desenvolvimento, não necessariamente permanente, do servidor público e a garantia do acesso dos servidores a eventos de capacitação, interna ou externamente ao seu local de trabalho.
- 19 O Decreto nº 5.825, de 29 de junho de 2006, estabelece as diretrizes para elaboração do Plano de Desenvolvimento dos Integrantes do Plano de Carreira dos Cargos Técnico-Administrativos em Educação, instituído pela Lei nº 11.091, de 12 de janeiro de 2005. Para os efeitos deste Decreto, o conceito de
- (A) desenvolvimento: execução de atividades e cumprimento de metas previamente pactuadas entre o ocupante da carreira e a IFE, com vistas ao alcance de objetivos institucionais.
 - (B) educação formal: processo de aprendizagem, baseado em ações de ensino-aprendizagem, que atualiza, aprofunda conhecimentos e complementa a formação profissional do servidor, com o objetivo de torná-lo apto a desenvolver suas atividades, tendo em vista as inovações conceituais, metodológicas e tecnológicas.
 - (C) dimensionamento: conjunto de ações sequenciadas que organizam as atividades da força de trabalho e a utilização dos meios de trabalho, visando ao cumprimento dos objetivos e metas institucionais.
 - (D) força de trabalho: conjunto da força de trabalho da IFE que realiza atividades afins e complementares.
 - (E) capacitação: processo permanente e deliberado de aprendizagem, que utiliza ações de aperfeiçoamento e qualificação, com o propósito de contribuir para o desenvolvimento de competências institucionais, por meio do desenvolvimento de competências individuais.

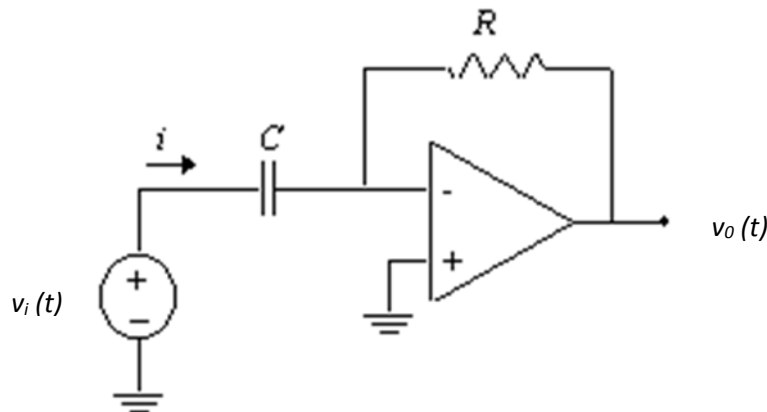


- 20 Eliminar o déficit institucional, visando ao integral atendimento das competências constitucionais do Poder Executivo Federal, é um dos objetivos do GESPÚBLICA (Programa Nacional de Gestão Pública e Desburocratização), que tem a finalidade de contribuir para a melhoria da qualidade dos serviços públicos prestados aos cidadãos e para o aumento da competitividade do País. O Decreto nº 5.378, de 23 de fevereiro de 2005, instituiu o Comitê Gestor do Programa Nacional de Gestão Pública e Desburocratização e dá outras providências. Outros objetivos do Decreto são
- (A) promover a governança, aumentando a capacidade de formulação, implementação e avaliação das políticas públicas, e promover a eficiência, por meio de melhor aproveitamento dos recursos, relativamente aos resultados da ação pública, exclusivamente.
 - (B) promover a governança, aumentando a capacidade de formulação, implementação e avaliação das políticas públicas, promover a eficiência, por meio de melhor aproveitamento dos recursos, relativamente aos resultados da ação pública, e assegurar a eficácia e efetividade da ação governamental, promovendo a adequação entre meios, ações, impactos e resultados, e promover a gestão democrática, participativa, transparente e ética.
 - (C) promover a eficiência, por meio de melhor aproveitamento dos recursos, relativamente aos resultados da ação pública, e assegurar a eficácia e a efetividade da ação governamental, promovendo a adequação entre meios, ações, impactos e resultados, exclusivamente.
 - (D) promover a governança, aumentando a capacidade de formulação, implementação e avaliação das políticas públicas, e assegurar a eficácia e efetividade da ação governamental, promovendo a adequação entre meios, ações, impactos e resultados, exclusivamente.
 - (E) promover a governança, aumentando a capacidade de formulação, implementação e avaliação das políticas públicas, promover a eficiência, por meio de melhor aproveitamento dos recursos, relativamente aos resultados da ação pública, e assegurar a eficácia e efetividade da ação governamental, promovendo a adequação entre meios, ações, impactos e resultados, exclusivamente.

CONHECIMENTOS ESPECÍFICOS

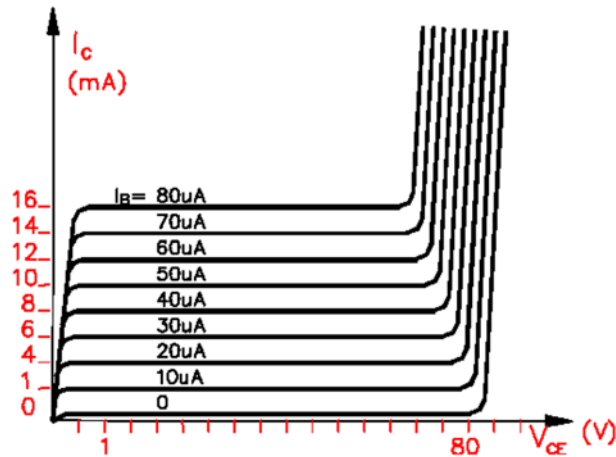
- 21 Em um osciloscópio, foi obtido o gráfico para a tensão senoidal em um ponto de um circuito e verificado que a tensão pico a pico é $2\sqrt{2}v$. O valor da tensão eficaz para a tensão nesse ponto é
- (A) 2 V.
 - (B) 1 V.
 - (C) 6 V.
 - (D) 1,5 V.
 - (E) 3 V.
- 22 A utilização do silício na construção de equipamentos eletrônicos é fato conhecido na engenharia, porém ele é utilizado dopado com outros materiais, para otimizar sua aplicação. A alternativa que contém DOIS materiais usados no processo de dopagem é a seguinte:
- (A) Fósforo, índio, ferro, alumínio.
 - (B) Fósforo, ferro, alumínio, prata.
 - (C) Ouro, índio, alumínio, ferro.
 - (D) Ouro, fósforo, alumínio, ferro.
 - (E) Alumínio, ouro, ferro, chumbo.
- 23 Na atualidade, as redes de dados e voz são construídas de acordo com a norma técnica NBR-14565 e o cabeamento balanceado tipo UTP categoria 6 tem largura de banda de frequência especificada até
- (A) 60 MHZ.
 - (B) 150 MHZ.
 - (C) 1000 MHZ.
 - (D) 250 MHZ.
 - (E) 750 MHZ.

- 24 A norma NBR-14039 – “Instalações elétricas de média tensão de 1,0 kV a 36,2 kV” – estabelece um sistema para o projeto e a execução de instalações elétricas de média tensão, com tensão nominal de 1,0 kV a 36,2 kV, à frequência industrial, de modo a garantir segurança e continuidade de serviço. Quanto à aplicabilidade desta norma, é CORRETO afirmar que
- (A) se aplica às instalações elétricas de concessionários dos serviços de geração, transmissão e distribuição de energia elétrica, no exercício de suas funções em serviço de utilidade pública.
(B) se aplica às instalações de cercas eletrificadas.
(C) se aplica ao trabalho com circuitos energizados.
(D) não se aplica às reformas em instalações existentes e às instalações de caráter temporário.
(E) se aplica a partir de instalações alimentadas pelo concessionário, o que corresponde ao ponto de entrega definido pela legislação vigente emana da Agência Nacional de Energia Elétrica (ANEEL). Esta Norma também se aplica a instalações alimentadas por fonte própria de energia em média tensão.
- 25 A norma NBR-14039 – “Instalações elétricas de média tensão de 1,0 kV a 36,2 kV” – estabelece: “As instalações elétricas devem ser construídas e instaladas de forma que possam ser empregadas as medidas necessárias para garantir a proteção das pessoas que trabalham nas instalações elétricas”. Assinale a alternativa que apresenta, no mínimo, três equipamentos de proteção utilizados pelos trabalhadores.
- (A) Osciloscópio, multímetro, luvas, amperímetro.
(B) Escada, óculos de segurança, amperímetro, luxímetro.
(C) Capacetes, óculos de segurança, luvas, tapete isolante.
(D) Multímetro, voltímetro, luvas, fasímetro.
(E) Multímetro, óculos de segurança, voltímetro, escada de dois lances.
- 26 Considere o circuito abaixo, alimentado por uma fonte $v_i(t)$, em que $R= 10\text{ k}\Omega$ e $C = 0,1\mu\text{F}$ e a tensão de saída é $v_o(t)$. A função de transferência, no domínio da frequência de V_0/V_i , é



- (A) $1000 / (s^3+1)$.
(B) $(s - 1000) / s^3$.
(C) $-1000s / s^3+1$.
(D) $1000 / s^2$.
(E) $-s / 1000$.
- 27 Quando um circuito é de corrente contínua (CC) ou de corrente alternada senoidal pura, a maioria dos medidores de tensão e corrente fornecem indicações confiáveis. Quando a grandeza a medir tem forma de onda diferente da CC ou CA senoidal pura, o valor eficaz deve ser feito com
- (A) instrumentos classificados como bobina móvel.
(B) instrumentos classificados como True RMS.
(C) instrumentos classificados como de histerese.
(D) instrumentos classificados como ferro móvel.
(E) instrumentos classificados como de corrente parasita.

28 O transistor é um componente muito usado na construção de circuitos amplificadores de sinais. Para a curva de um transistor, mostrada abaixo, o ganho CC do transistor para uma corrente de base de $50\mu\text{A}$, na região ativa, é

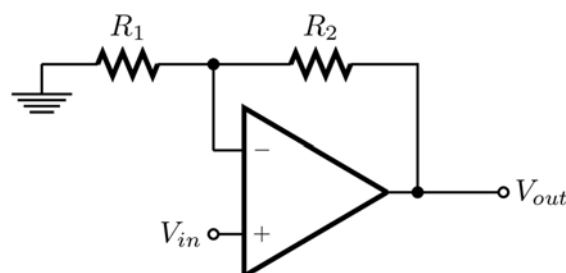


- (A) 200.
- (B) 100.
- (C) 2000.
- (D) 1000.
- (E) 500.

29 O multímetro é o equipamento de medidas que compreende o voltímetro, o amperímetro, o ohmímetro, etc. O núcleo básico deste equipamento é um medidor de corrente com uma chave de múltiplos contatos. A qualidade do multímetro é maior quanto maior for a sensibilidade do medidor de corrente. Supondo que um determinado multímetro tem um medidor de corrente que necessita de $0,005\text{ mA}$ para atingir o seu fundo de escala, a sensibilidade desse medidor é

- (A) $50000 \frac{\Omega}{\text{V}}$.
- (B) $100000 \frac{\Omega}{\text{V}}$.
- (C) $200000 \frac{\Omega}{\text{V}}$.
- (D) $25000 \frac{\Omega}{\text{V}}$.
- (E) $500000 \frac{\Omega}{\text{V}}$.

30 Para a tensão de entrada $V_{in} = 0,5\text{V}$, $R_1 = 1\text{ k}\Omega$ e $R_2 = 100\text{ k}\Omega$, o valor da tensão de saída V_{out} no circuito mostrado abaixo é



- (A) 12,0 V.
- (B) 50,5 V.
- (C) 100 V.
- (D) 99,0 V.
- (E) 505 V.



31 De acordo com a NR-10 – “SEGURANÇA EM INSTALAÇÕES E SERVIÇOS EM ELETRICIDADE” – determinadas empresas devem constituir e manter o Prontuário de Instalações Elétricas, contendo esquemas unifilares atualizados das instalações elétricas dos seus estabelecimentos com as especificações do sistema de aterramento e demais equipamentos e dispositivos de proteção e o prontuário com, no mínimo, as seguintes providências:

- 1) Conjunto de procedimentos e instruções técnicas e administrativas de segurança e saúde, implantadas e relacionadas à norma NR-10, e descrição das medidas de controle existentes.
- 2) Documentação das inspeções e medições do sistema de proteção contra descargas atmosféricas e aterramentos elétricos.
- 3) Especificação dos equipamentos de proteção coletiva e individual e o ferramental, aplicáveis conforme determina esta NR.
- 4) Documentação comprobatória da qualificação, habilitação, capacitação, autorização dos trabalhadores e dos treinamentos realizados.
- 5) Resultados dos testes de isolamento elétrica realizados em equipamentos de proteção individual e coletiva.
- 6) Certificações dos equipamentos e materiais elétricos em áreas classificadas.
- 7) Relatório técnico das inspeções atualizadas com recomendações e cronogramas de adequações, contemplando os itens de “1” a “7”.

O prontuário é obrigatório em

- (A) industria de móveis com carga instalada de 55kW.
- (B) oficina mecânica com carga instalada de 65 kW.
- (C) hospital com carga instalada de 50 kW.
- (D) colégio com carga instalada de 70kW.
- (E) supermercado com carga instalada de 100kW.

32 De acordo com a NR-10 – “SEGURANÇA EM INSTALAÇÕES E SERVIÇOS EM ELETRICIDADE” – o memorial descritivo do projeto deve fazer parte da documentação do projeto das instalações elétricas. Sobre o memorial descritivo de acordo com essa NR é CORRETO afirmar o seguinte:

- (A) Não é necessária a especificação das características relativas à proteção contra choques elétricos, queimaduras e outros riscos adicionais.
- (B) É necessária a indicação de posição dos dispositivos de manobra dos circuitos elétricos: Verde - “D”, desligado e Vermelho - “L”, ligado.
- (C) Não é necessário fazer descrição do sistema de identificação de circuitos elétricos.
- (D) Não é necessário fazer recomendações de restrições e advertências quanto ao acesso de pessoas aos componentes das instalações.
- (E) São opcionais informações sobre precauções aplicáveis em face das influências externas.

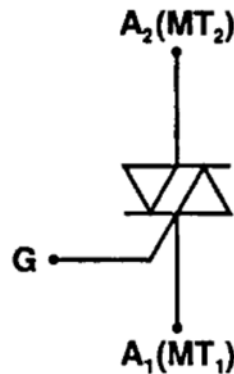
33 Assinale a alternativa que contém a afirmativa verdadeira quando se trata de **HABILITAÇÃO, QUALIFICAÇÃO, CAPACITAÇÃO E AUTORIZAÇÃO DOS TRABALHADORES**, de acordo com a NR-10 – “SEGURANÇA EM INSTALAÇÕES E SERVIÇOS EM ELETRICIDADE”.

- (A) É considerado trabalhador qualificado aquele que comprovar conclusão de curso específico na área elétrica em qualquer escola do país.
- (B) É considerado profissional legalmente habilitado o trabalhador previamente qualificado após a conclusão do curso, mesmo sem registro no Conselho de Classe.
- (C) É considerado trabalhador capacitado aquele que atende a pelo menos uma das seguintes condições:
 - 1) receba capacitação sob orientação e responsabilidade de profissional habilitado e autorizado;
 - 2) trabalhe sob a responsabilidade de profissional habilitado e autorizado.
- (D) A capacitação só terá validade para a empresa que o capacitou e nas condições estabelecidas pelo profissional habilitado e autorizado, responsável pela capacitação.
- (E) São considerados autorizados os trabalhadores qualificados ou capacitados e os profissionais habilitados, mesmo sem anuência formal da empresa.

34 De acordo com a NR-10 – “SEGURANÇA EM INSTALAÇÕES E SERVIÇOS EM ELETRICIDADE”, O CURSO BÁSICO SEGURANÇA EM INSTALAÇÕES E SERVIÇOS COM ELETRICIDADE, a carga horária mínima dos trabalhadores autorizados deve ser de

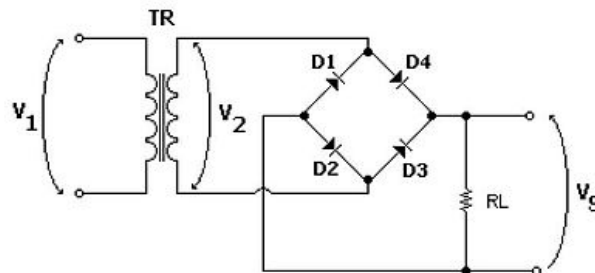
- (A) 60 horas.
- (B) 120 horas.
- (C) 40 horas.
- (D) 90 horas.
- (E) 75 horas.

35 O dispositivo representado abaixo é chamado de



- (A) triac.
- (B) transistor.
- (C) amplificador operacional.
- (D) tiristor.
- (E) diodo.

36 Uma fonte de tensão alternada senoidal de valor eficaz $V_1 = 60\pi\sqrt{2}$ V alimenta o circuito abaixo. Considerando-se a fonte, o transformador e diodos como ideais e a relação de transformação $N_1/N_2 = 4$ e sabendo-se que o valor da resistência de carga R_L é igual a 2Ω , podemos afirmar que o valor médio de V_S e a potência média dissipada na resistência são, respectivamente,

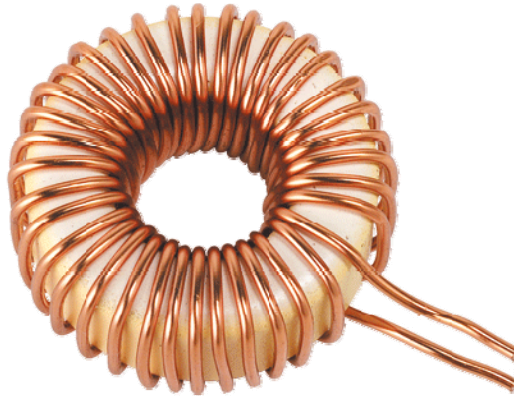


- (A) 60 V e 1200W.
- (B) 30π V e 1800W.
- (C) 30π V e 1200W.
- (D) 60 V e 1800W.
- (E) 120 V e 1800W.

37 Duas placas metálicas retangulares de dimensões 6 m x 20 m estão separadas entre si pelo ar com espaçamento entre elas de 10 cm. Considerando a permissividade do ar igual a $8,85 \times \frac{10^{-12} pF}{m}$, podemos afirmar que a capacitância formada por essas placas metálicas é de

- (A) 10,62 nF.
- (B) 5,31 nF.
- (C) 10,62 uF.
- (D) 5,31 uF.
- (E) 10,62 mF.

- 38 Sobre os sistemas de distribuição de energia, que cuidam da parte do sistema elétrico que atende aos consumidores, é CORRETO afirmar que
- (A) o fator de carga é definido como sendo a razão entre a tensão média e a tensão máxima da unidade consumidora ocorridas no mesmo intervalo de tempo especificado.
 - (B) o fator de carga é definido como sendo a razão entre a demanda máxima e a potência instalada da unidade consumidora ocorridas no mesmo intervalo de tempo especificado.
 - (C) o fator de carga é definido como sendo a razão entre a tensão mínima e a tensão máxima da unidade consumidora ocorridas no mesmo intervalo de tempo especificado.
 - (D) o fator de carga é definido como sendo a razão entre a corrente média e a corrente mínima da unidade consumidora ocorridas no mesmo intervalo de tempo especificado.
 - (E) o fator de carga é definido como sendo a razão entre a demanda média e a demanda máxima da unidade consumidora ocorridas no mesmo intervalo de tempo especificado.
- 39 Uma bobina como a mostrada na figura a seguir tem um núcleo de ferro laminado de permeabilidade relativa igual a 5000. O raio interno do núcleo é de 10 cm e o raio externo do núcleo é de 20 cm e a área da seção transversal do núcleo é de 50 cm². Considerando que $\mu_0 = 0,4 \pi \times 10^{-6}$ H/m, a relutância magnética é



- (A) 3×10^2 Ae/Wb.
 - (B) 3×10^3 Ae/Wb.
 - (C) 3×10^4 Ae/Wb.
 - (D) 3×10^{-4} Ae/Wb.
 - (E) 3×10^{-3} Ae/Wb.
- 40 Os Procedimentos de Distribuição – PRODIST – são documentos elaborados pela ANEEL que normatizam e padronizam as atividades técnicas relacionadas ao funcionamento e desempenho dos sistemas de distribuição de energia elétrica no Brasil. De acordo com a ANEEL, um transformador de 75 kVA, tensão de 13.8kV-60HZ, sistema trifásico deverá ter perda a vazio de 295W e perda total de 1395 W. Quando um forno resistivo consome 75kW, atendido por uma estação transformadora de 75kVA, o rendimento do transformador será de
- (A) 100%.
 - (B) 98,17%.
 - (C) 97,80%.
 - (D) 99,61%.
 - (E) 97,50%.

41 Uma localidade possui o seu sistema de geração constituído por dois geradores G1 e G2, interligados ao barramento de onde é fornecida a alimentação para as redes elétricas que alimentam os consumidores. Todas as interligações entre os componentes são trifásicas.

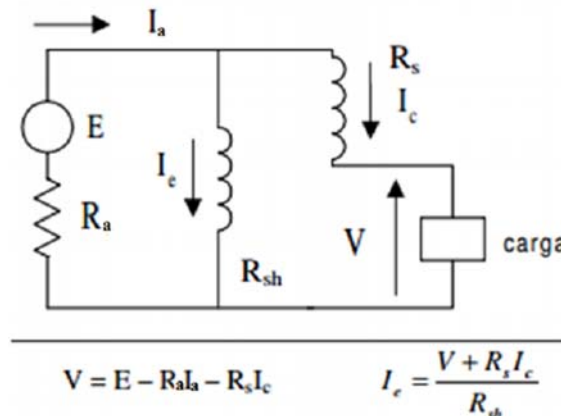
As especificações dos equipamentos são as seguintes:

- Gerador G1; 5MVA/13.8kV - $z = 5\%$
- Gerador G2; 5MVA/13.8kV - $z = 10\%$

A potência total de curto-circuito trifásico do barramento é

- (A) 10 MVA.
- (B) 5 MVA.
- (C) 50 MVA.
- (D) 150 MVA.
- (E) 100 MVA.

42 A utilização de circuitos equivalentes facilita o estudo e a análise dos equipamentos em engenharia. No esquema abaixo temos o circuito equivalente de um equipamento e as equações que regem o seu funcionamento. Tal equipamento se chama



- (A) motor de corrente alternada de indução.
 - (B) gerador de corrente alternada tipo síncrono.
 - (C) motor de corrente contínua tipo série.
 - (D) motor de corrente contínua tipo *shunt*.
 - (E) gerador de corrente contínua tipo composto.
- 43 O Manual de Tarifação do Procel estabelece diversas modalidades tarifárias para o fornecimento de energia elétrica. Sobre ele é CORRETO afirmar que
- (A) os consumidores do Subgrupo B1 – residencial e residencial baixa renda – são enquadrados na estrutura tarifária monômnia.
 - (B) na estrutura tarifária convencional, a tarifa de demanda no horário de ponta corresponde a três vezes a tarifa de demanda do horário fora de ponta.
 - (C) a opção de enquadramento na estrutura tarifária verde somente é possível para as unidades consumidoras atendidas na rede secundária de baixa tensão da concessionária.
 - (D) aos consumidores dos sub-grupos A1 e A2 é opcional o enquadramento na estrutura tarifária horo-sazonal azul.
 - (E) os consumidores, para serem enquadrados na estrutura tarifária convencional, devem ter uma demanda contratada sempre superior a 500 kW.



- 44 Uma fonte de valor eficaz 220V, 60HZ, alimenta três impedâncias em paralelo; $Z_1 = 10 \angle -90^\circ \Omega$, $Z_2 = 10 \angle 90^\circ \Omega$ e $Z_3 = 10 \angle 0^\circ \Omega$. A corrente eficaz na fonte é
- (A) $66 \angle 90^\circ$ A.
(B) $22 \angle 0^\circ$ A.
(C) $44 \angle 90^\circ$ A.
(D) 0 A.
(E) $66 \angle 0^\circ$ A.
- 45 Os três equipamentos listados abaixo estão conectados a um barramento de um sistema de potência. As especificações dos equipamentos são as seguintes:
- Equipamento 1: 100MVA /11kV - $z_1 = 2,5\%$
 - Equipamento 2: 50MVA /11kV - $z_2 = 2\%$
 - Equipamento 3: 200MVA /11kV - $z_3 = 4\%$
- As impedâncias percentuais desses equipamentos na base de 400MVA -22kV são, respectivamente,
- (A) $z_1 = 2,5\%$, $z_2 = 2\%$ e $z_3 = 4\%$.
(B) $z_1 = 10\%$, $z_2 = 4\%$ e $z_3 = 4\%$.
(C) $z_1 = 2,5\%$, $z_2 = 4\%$ e $z_3 = 2\%$.
(D) $z_1 = 5\%$, $z_2 = 8\%$ e $z_3 = 8\%$.
(E) $z_1 = 5\%$, $z_2 = 16\%$ e $z_3 = 8\%$.
- 46 Uma cuba usada para galvanização de metais é aquecida por um forno a resistência e consome 44 kW em 220V. A resistência elétrica do forno foi fabricada com fio de Nicromo de resistividade $100 \times 10^{-8} \Omega \cdot m$. Sabendo que a área da seção transversal do fio de Nicromo é 10 mm^2 , é CORRETO afirmar que o comprimento total do fio usado é
- (A) 22 metros.
(B) 19,05 metros.
(C) 4,4 metros.
(D) 11 metros.
(E) 6,35 metros.
- 47 Em uma edificação, os vários equipamentos elétricos de utilização estão distribuídos em várias posições nas dependências da edificação. Para o atendimento desses equipamentos, é construída uma rede elétrica interna que usa fios e cabos. Uma edificação que tem rede interna trifásica 220/127V-60 Hz deverá ter os fios e cabos listados na sua relação de materiais com a seguinte especificação mínima:
- (A) fios e cabos de alumínio, bitola xxx mm^2 , isolamento PVC 50°C, 250V.
(B) fios e cabos de alumínio, bitola xxx mm^2 , isolamento PVC 90°C, 250V.
(C) fios e cabos de cobre, bitola xxx mm^2 , isolamento PVC 90°C, 350V.
(D) fios e cabos de alumínio, bitola xxx mm^2 , isolamento PVC 70 °C, 500V.
(E) fios e cabos de cobre, bitola xxx mm^2 , isolamento PVC 70°C, 750V.



48 A representação de um sinal no domínio do tempo está presente nos equacionamentos dos sistemas de engenharia elétrica. Entretanto, as formulações tornam-se mais simples para o esclarecimento de alguns problemas se trabalharmos no domínio da frequência. A transformada de Fourier é uma ferramenta valiosa nesses casos. A expressão $f(t) = e^{-at} u(t)$, onde $a > 0$, $u(t) = 1$ para $t \geq 0$ e $u(t) = 0$ para $t < 0$ tem como transformadora de Fourier:

- (A) $F(w) = a / (a + j w)$.
- (B) $F(w) = 1 / (a + j w)$.
- (C) $F(w) = 1 / (a^2 + j w)$.
- (D) $F(w) = 1 / (a^3 + j w)$.
- (E) $F(w) = a^2 / (a^3 + j w)$.

49 A norma NR-10 – “SEGURANÇA EM INSTALAÇÕES E SERVIÇOS EM ELETRICIDADE” – estabelece um glossário que contém os termos empregados na norma. Assinale a alternativa CORRETA.

- (A) Atmosfera Explosiva: mistura com o ar, sob condições atmosféricas, de substâncias inflamáveis na forma de gás, vapor, névoa, poeira ou fibras, na qual, após a ignição, a combustão se propaga.
- (B) Direito de Recusa: instrumento que assegura ao trabalhador a continuidade de uma atividade de trabalho, mesmo que ela envolva risco para sua segurança e saúde ou de outras pessoas.
- (C) Equipamento de Proteção Coletiva (EPC): dispositivo, sistema ou meio fixo ou móvel de abrangência coletiva, destinado a preservar a segurança patrimonial.
- (D) Extra-Baixa Tensão (EBT): tensão não superior a 150 volts em corrente alternada ou 200 volts em corrente contínua, entre fases ou entre fase e terra.
- (E) Equipamento Segregado: equipamento tornado acessível por meio de invólucro ou barreira.

50 A norma NBR-5410 – “Instalações elétricas de baixa tensão” – estabelece os critérios para o dimensionamento dos condutores das instalações elétricas das edificações. O número de condutores carregados dentro de uma tubulação é um fator que influencia o dimensionamento da seção do condutor. Para a figura abaixo, que apresenta quatro circuitos dentro de uma tubulação de PVC embutida em parede de alvenaria, o número de condutores carregados é



- (A) 14.
- (B) 11.
- (C) 10.
- (D) 8.
- (E) 9.