



CONCURSO PÚBLICO 2015

Universidade Federal de Santa Maria

Técnico em Mecânica

Nº Inscrição:

Para responder às questões de números 01 a 05, leia o texto a seguir.

Gentileza gera gentileza

A mais subestimada das virtudes humanas faz muita falta no mundo

O título da coluna foi tomado emprestado dele, o próprio Gentileza. Gentileza foi um grande homem, com um grande legado e uma grande vida.

Passou a maior parte dela pregando a gentileza como um modo de existir. Depois que morreu, em 1996, velhinho, aos 79 anos, a Companhia de Limpeza Urbana do Rio cobriu seus escritos nas pilastras do viaduto do Caju com tinta cinza. Não podia ser mais simbólico. O apagamento de Gentileza gerou um movimento de reação chamado "Rio com gentileza", que resgatou o livro urbano de Gentileza e propõe a gentileza como uma forma de estar no mundo.

É sério. Parece pouco. É muito. Faz uma enorme diferença. Quando somos maltratados em algum lugar, por alguém, isso já envenena o nosso dia. E desencadeia reações descontraídas em cadeia. Por outro lado, às vezes nem percebemos, mas a beleza de outro dia, nosso suspeito bom-humor num dia comum, começou lá _____, quando alguém teve um gesto gentil, nos acolheu com simpatia, nos tratou bem. Seja o nosso chefe, o motorista do ônibus, o balconista da padaria. Faz bem para a vida ser tratado com gentileza. E um gesto gentil também desencadeia reações similares em cadeia. Gentileza, o profeta, tinha toda a razão quando respondia aos que o chamavam de maluco: "Maluco pra te amar, louco pra te salvar".

Se cada um de nós fizer uma reconstituição mental do nosso dia, hoje mesmo, vai perceber que o pior dele foi

causado _____ não foram gentis conosco nem fomos gentis com os outros. Desde o bom dia que faltou, o por favor que não foi dito, a buzina desnecessária no trânsito, a cara fechada, o sorriso que economizamos, a ajuda que poderíamos ter dado e não demos, ou ainda a que não recebemos, o elogio que não veio, a crítica que deveria ter sido feita para somar, mas foi programada para massacrar, o veneno que escorreu da nossa boca e da dos outros. Uma soma de pequenos e desnecessários gastos de energia que só serviram para nos intoxicar.

Gentileza é o exercício cotidiano de vestir a pele do outro. É cuidar não de alguém, mas de qualquer um. Mesmo que ele não seja nosso parente, mesmo que seja um estranho. Cuidar por nada. Sem precisar de motivo. Cuidar por cuidar.

_____ algo tão essencial se tornou supérfluo? Porque gentileza não se consome, talvez. Não tem valor monetário. Não se ganha nada de material com ela. Também não custa nada.

Hoje, tratar _____ as pessoas, marchar pelos corredores, fechar a cara, não dar bom dia e dizer coisas duras sem nenhum cuidado parece ser um atributo dos poderosos. Quase uma virtude. O conjunto de características que costuma cercar o poder é imediatamente incorporado pelos subordinados. Nessa lógica, há sempre alguém a quem não precisamos beneficiar, não com a nossa gentileza, porque gentileza não tem nada a ver com isso, mas a quem não precisamos beneficiar com a nossa

105 bajulação.

Acho que ser gentil não é nada prosaico, é um ato de resistência diante de uma vida determinada por valores calculáveis: só faço tal coisa se ganhar algo em troca, seja dinheiro ou um dos muitos pequenos poderes ou um ponto a mais com quem manda. A gentileza vira essa lógica do avesso: sou gentil sem esperar nada em troca.

Gentileza não é mesmo algo que temos, é mais algo que somos. E que nos tornamos. Talvez o verdadeiro poder esteja naquele que pode dar sem esperar nada em troca. Como Gentileza.

Assim como inventaram um dia sem carro, acho que poderíamos criar um dia com gentileza. Não precisa ser uma campanha de massa, basta uma decisão interna, silenciosa, de cada um. Só para experimentar. Um dia só tentando ser gentil. Engolindo a palavra ríspida, calando a fofoca ainda no esôfago, olhando de verdade para as pessoas, escutando o que o outro tem a dizer, mesmo que não nos pareça tão interessante, sorrindo um pouco mais.

Pequenos gestos. Segurar o elevador, dar oi e dar tchau, não se atravessar na frente de ninguém nem sair correndo para ser o primeiro, ter paciência em vez de se irritar, elogiar um pouco mais, deixar passar o que não foi tão legal, mas também não foi tão grave e, quando a crítica for imprescindível, abusar da delicadeza. Um dia só, mesmo que seja apenas para experimentar algo diferente. Quem sabe o que pode acontecer?

01

Com relação à grafia e ao sentido no contexto, assinale a alternativa que preenche corretamente as lacunas na sequência do texto.

- a) traz – porque – Porque – mal
- b) atrás – porque – Por que – mal
- c) trás – por que – Porque – mal
- d) atrás – porquê – Por que – mau
- e) atrás - por que - Por que - mau

02

Considerando os dados contextuais e as ideias defendidas no texto, assinale a alternativa INCORRETA.

- a) No ano da publicação do texto, o profeta Gentileza, se estivesse vivo, estaria com 92 anos.
- b) O mau-humor, assim como o bom-humor, costuma estar associado à forma como as pessoas se tratam no dia a dia.
- c) Reações em cadeia são proporcionais aos maus-tratos ou às gentilezas que se praticam.
- d) A gentileza é um valor supérfluo que os poderosos da atualidade evitam praticar para não parecer bajulação.
- e) A gentileza é parte da essência de quem dá sem esperar nada em troca, e não algo que se tenha.

03

Com relação a recursos linguísticos empregados no texto, considere as afirmativas a seguir.

I - A palavra "mesmo", na linha 51, expressa exatidão quanto ao instante do enunciado, ao passo que, na linha 118, enfatiza o argumento de que faz parte, podendo ser substituída por *de fato*.

II - O termo "mesmo que", nas linhas 75-76, estabelece relação de sentido equivalente ao seu emprego na linha 152, podendo, em ambas as ocorrências, ser substituído, sem alteração do sentido, por *ainda que*.

III - O elemento "porque" (l.101) poderia ser substituído por *porquanto*, mantendo-se a relação explicativa.

Está(ão) correta(s)

- a) apenas I.
- b) apenas II.
- c) apenas III.
- d) apenas II e III.
- e) I, II e III.

04

Sobre a pontuação empregada no texto, assinale V (verdadeira) ou F (falsa) em cada afirmativa a seguir.

- () Nas linhas 28 e 37, o ponto pode ser substituído por vírgula, sem alteração do sentido e sem prejuízo à norma-padrão.
- () O ponto depois de "nada" (l.78) e depois de "motivo" (l.79) é usado com valor expressivo que, associado à reiteração, serve para destacar a essência da gentileza como a ausência de motivo para cuidar de qualquer pessoa.

- () Na linha 141, o ponto contribui para destacar a avaliação atribuída aos gestos especificados na sequência do parágrafo, razão pela qual poderia ser substituído por dois-pontos.

A sequência correta é

- a) F – V – V.
- b) V – V – F.
- c) F – F – V.
- d) V – F – F.
- e) F – F – F.

05

Com relação ao emprego de recursos que contribuem para a argumentatividade do texto, considere as afirmativas a seguir.

I - Da linha 81 à 85, é apontada, com convicção, a ausência de valor monetário como causa da superfluidade da gentileza.

II - No penúltimo parágrafo do texto, é indicada a necessidade de realização de uma intensa campanha que incentive a prática de gestos de gentileza, exemplificados no último parágrafo.

III - A palavra "quando" (l.150) introduz uma condição para o excesso de delicadeza.

Está(ão) correta(s)

- a) apenas I.
- b) apenas II.
- c) apenas III.
- d) apenas I e II.
- e) I, II e III.

Para responder à questão 06, leia o texto a seguir.



Fonte: BECK, Alexandre. *Armandinho zero*. Florianópolis: A. C. Beck, 2013. p. 44.

06

Com relação ao uso da norma-padrão da língua, assinale V (verdadeira) ou F (falsa) em cada afirmativa a seguir.

- () No primeiro quadro da tira, o verbo "mente" deveria ser substituído por *mentir*, tendo em vista a relação condicional expressa por "se".
- () No segundo quadro da tira, "atende" deveria ser substituído por *atenda*, adequando-se à pessoa marcada por "você", presente no primeiro quadro.
- () Se mantida a forma "atende", no segundo quadro, a forma "diga", no quarto quadro, deve ser substituída por *diz* para manter a uniformidade no uso da segunda pessoa do discurso.

A sequência correta é

- a) V – F – F.
- b) V – F – V.
- c) F – F – V.
- d) F – V – F.
- e) V – V – F.

Para responder às questões de números 07 a 10, leia o texto a seguir.

A tolerância à corrupção no Brasil: uma antinomia entre normas morais e prática social.

1 Quando se abre o jornal, é raro não nos defrontarmos com escândalos no mundo político. Casos de malversação de recursos públicos, uso indevido da máquina administrativa, redes de clientelas e tantas outras mazelas configuram uma sensação de mal-estar coletivo, que nos leva a olhar de modo muito cético os rumos que a política, no Brasil, tem tomado. Criam-se, dessa forma, um clamor moral e um clima de caça às bruxas que geram instabilidade e um muro de lamentações e barreiras a projetos de políticas públicas. Contudo, apesar da sucessão de escândalos no Brasil, existe uma sensação de impotência por parte da sociedade; a corrupção é tolerada, e os cidadãos ficam apenas aguardando qual será o próximo escândalo que circulará nos jornais.

Essa sensação de mal-estar coletivo com a corrupção cria concepções de senso comum _____ de uma natural desonestidade do brasileiro. Um dos traços característi-

cos do senso comum no Brasil é que o brasileiro típico tem caráter duvidoso e, _____, não se nega a levar algum tipo de vantagem no âmbito das relações sociais ordinárias. Por isso, vários indicadores de confiança apontam o Brasil como um país onde a desconfiança impera. Para além do senso comum, esse tipo de leitura da realidade social brasileira converge para termos centrais das interpretações do país, e a produção de conceitos no mundo acadêmico também incorpora esse tipo de visão, sendo o brasileiro típico um cidadão voltado para seus desejos agonísticos, que se expressam em formas sociais como o jeitinho e a malandragem. Culpa-se, sobretudo, nossa herança histórica deixada pelo mundo ibérico, que teria feito com que o Brasil não conhecesse o processo de racionalização típico do Ocidente e não incorporasse os valores e princípios do mundo protestante, ascético e voltado para uma ética dos deveres e do trabalho.

O projeto de interpre-

tação do Brasil fornecido pela vertente do patrimonialismo tende _____ tomar esse pressuposto como característica antropológica, alicerçada em visão muitas vezes derivada de outras experiências sociais. Afinal, a herança do patrimonialismo ibérico deixou algumas mazelas na constituição da sociedade brasileira, o que acarretaria projetos de ruptura com o passado.

A prática de corrupção não está relacionada _____ aspectos do caráter do brasileiro, mas à constituição de normas informais que institucionalizaram certas práticas tidas como moralmente degradantes, mas cotidianamente toleradas. A antinomia entre normas morais e prática social da corrupção no Brasil revela que há uma outra antinomia: a corrupção é explicada, no plano da sociedade brasileira, pelo fosso que separa os aspectos morais e valorativos da vida e da cultura política. Isso acarreta uma tolerância à corrupção que está na base da vida democrática pós-1985.

Fonte: FILGUEIRAS, F. A tolerância à corrupção no Brasil: uma antinomia entre normas morais e prática social. Revista *Opinião Pública*, Campinas, v. 15, n. 2, nov. 2009. Disponível em: <http://www.scielo.br/pdf/op/v/s/n2/05.pdf>. Acesso em 30 mai. 2015. (Adaptado)

07

Considerando o emprego da norma-padrão e a construção de sentido, assinale a alternativa que preenche corretamente as lacunas na sequência do texto.

- (a) a cerca – a princípio – a – a
(b) acerca – a princípio – a – a

- (c) a cerca – em princípio – a – à
(d) acerca – por princípio – à – a
(e) acerca – a princípio – à – à

08

Em relação à formação de palavras usadas no texto, considere as afirmativas a seguir.

I - As palavras "impotência" (l.22) e "desonestidade" (l.33) são formadas pelo processo de derivação prefixal e sufixal, e os prefixos de ambas as palavras denotam negação.

II - A palavra "malandragem" (l.56-57) é formada pelo processo de derivação sufixal e significa o resultado da ação de ser malandro.

III - As palavras "sobremaneira" (l.57-58) e "antionomia" (l.90) são formadas pelo processo de composição por justaposição e derivação prefixal, respectivamente.

Está(ão) correta(s)

- a) apenas I.
- b) apenas II.
- c) apenas III.
- d) apenas I e II.
- e) I, II e III.

09

Em relação às escolhas linguísticas e à construção de sentido no texto, considere as afirmativas a seguir.

I - Se o adjunto adverbial "não" (l.2) fosse deslocado para antes de "é raro" (l.1-2), o sentido da informação seria mantido.

II - As expressões "um clamor moral" (l.14-15) e "um clima de caça às bruxas" (l.15-16) correspondem ao agente da ação expressa por "Criam-se" (l.13-14) e sinalizam a intenção de encobrimento dos responsáveis pela ação.

III - O pronome "que" (l.16) retoma a palavra "bru-

xas" (l.16), motivo pelo qual o verbo "geram" (l.16) está flexionado.

IV - O modo verbal empregado em "conhecesse" (l.61) e "incorporasse" (l.63) está condicionado ao uso do tempo verbal "teria feito" (l.60), que expressa incerteza e relaciona um fato futuro a um fato passado.

Está(ão) correta(s)

- a) apenas I.
- b) apenas II.
- c) apenas I e IV.
- d) apenas II e III.
- e) apenas III e IV.

10

Com relação ao emprego de recursos coesivos e à construção de sentido no texto, assinale V (verdadeira) ou F (falsa) em cada uma das afirmativas a seguir.

- () A expressão "Esse tipo de visão" (l.51-52) recapitula a informação anterior de que no Brasil impera a desconfiança, em razão de o brasileiro típico ter um caráter duvidoso e não se negar a levar vantagem nas relações sociais.
- () A palavra "que", na linha 27, introduz uma informação que restringe o referente anterior, enquanto, na linha 93, introduz o complemento para o verbo "revela" (l.93).
- () Na linha 43, a palavra "como" confere à oração um valor circunstancial de conformidade, enquanto, na linha 56, expressa um valor circunstancial de comparação.

A sequência correta é

- a) V – V – F.
- b) F – F – V.
- c) V – F – F.
- d) V – V – V.
- e) F – F – F.

11

A _____, _____ e _____ encontram-se entre as formas vigentes de provimento de cargo público, nos termos da Lei 8112/1990.

Assinale a alternativa que completa na sequência as lacunas.

- a nomeação – reintegração – promoção
- b transferência – reintegração – aproveitamento
- c nomeação – reintegração – ascensão
- d transferência – recondução – readaptação
- e transferência – recondução – ascensão

12

No que se refere ao princípio da motivação aplicado à lei que trata do Processo Administrativo no âmbito da Administração Pública Federal, NÃO é correto afirmar:

- a na motivação devem estar indicados fatos e fundamentos jurídicos.
- b a motivação deve ser explícita, clara e congruente, podendo consistir em declaração e concordância com fundamentos de pareceres anteriores, informações, decisões ou propostas, que, neste caso, serão parte integrante do ato.
- c é vedada à Administração a recusa imotivada de recebimento de documentos, devendo o servidor orientar o interessado quanto ao suprimento de eventuais falhas.
- d a motivação das decisões de órgãos colegiados e comissões ou de decisões orais constará da respectiva ata ou de termo escrito.
- e os atos administrativos deverão ser sempre motivados.

13

De acordo com o Regimento Geral da Universidade Federal de Santa Maria, considere as afirmações a seguir.

I - À Pró-Reitoria de Administração (PRA) compete coordenar, fiscalizar, supervisionar e dirigir os serviços administrativos da Universidade.

II - À Pró-Reitoria de Planejamento (PROPLAN) compete assegurar a formulação e execução das políticas e diretrizes da UFSM, por meio do planejamento, acompanhamento, controle e avaliação dos planos, programas e projetos visando à unidade de ação.

III - Ao Departamento de Controle e Registro Acadêmico (DERCA) compete proceder à confirmação de vaga (recebimento de documentos) de novos alunos da UFSM.

IV - À Pró-Reitoria de Planejamento (PROPLAN) compete assegurar o desenvolvimento dos servidores em suas respectivas carreiras para os propósitos de capacitação e qualificação.

Está(ão) correta(s)

- a apenas I.
- b apenas II e IV.
- c apenas III e IV.
- d apenas I, II e III.
- e I, II, III e IV.

14

Conforme preceitua a Constituição Federal de 1988, "todos são iguais perante a lei, sem distinção de qualquer natureza, garantindo-se aos brasileiros e aos estrangeiros residentes no País a inviolabilidade do direito à vida, à liberdade, à igualdade, à segurança e à propriedade".

Com base nesse preceito, assinale a alternativa INCORRETA.

- a) Aos litigantes, em processo judicial ou administrativo, e aos acusados em geral são assegurados o contraditório e a ampla defesa, com os meios e recursos a ela inerentes.
- b) Conceder-se-á mandado de segurança para proteger direito líquido e certo, não amparado por *habeas corpus* ou *habeas data*, quando o responsável pela ilegalidade ou abuso de poder for autoridade pública ou agente de pessoa jurídica no exercício de atribuições do Poder Público.
- c) A casa é asilo inviolável do indivíduo; ninguém nela podendo penetrar sem consentimento do morador, ainda que em caso de flagrante delito ou desastre.
- d) É livre a manifestação do pensamento, sendo vedado o anonimato.
- e) Todos têm direito a receber dos órgãos públicos informações de interesse particular ou coletivo, que serão prestadas no prazo da lei, sob pena de responsabilidade, ressalvadas aquelas cujo sigilo seja imprescindível à segurança da sociedade e do Estado.

15

Com relação ao que dispõe a Constituição Federal de 1988 a respeito da Administração Pública, assinale a alternativa INCORRETA.

- a) A investidura em cargo ou emprego público depende de aprovação prévia em concurso público de provas ou de provas e títulos, de acordo com a natureza e a complexidade do cargo ou emprego, na forma prevista em lei, ressalvadas as nomeações para cargo em comissão declarado em lei de livre nomeação e exoneração.
- b) As pessoas jurídicas de direito privado prestadoras de serviços públicos responderão pelos danos que seus agentes, nessa qualidade, causarem a terceiros, assegurado o direito de regresso contra o responsável nos casos de dolo.
- c) Os atos de improbidade administrativa importarão a suspensão dos direitos políticos, a perda da função pública, a indisponibilidade dos bens e o ressarcimento ao erário, na forma e gradação previstas em lei, sem prejuízo da ação penal cabível.
- d) A publicidade dos atos, programas, obras, serviços e campanhas dos órgãos públicos deverá ter caráter educativo, informativo ou de orientação social, nela não podendo constar nomes, símbolos ou imagens que caracterizem promoção pessoal de autoridades ou servidores públicos.
- e) Ressalvados os casos especificados na legislação, obras, serviços, compras e alienações serão contratados mediante processo de licitação pública que assegure igualdade de condições a todos os concorrentes, com cláusulas que estabeleçam obrigações de pagamento, mantidas as condições efetivas da proposta, nos termos da lei, a qual somente permitirá as exigências de qualificação técnica e econômica indispensáveis à garantia do cumprimento das obrigações.

16

A Constituição Federal de 1988 dispõe que a educação, direito de todos e dever do Estado e da família, será promovida e incentivada com a colaboração da sociedade, visando ao pleno desenvolvimento da pessoa, seu preparo para o exercício da cidadania e sua qualificação para o trabalho.

A partir dessa previsão, assinale a alternativa correta.

- a) É vedado às universidades admitir professores, técnicos e cientistas estrangeiros, na forma da lei.
- b) O ensino é livre à iniciativa privada, desde que sejam cumpridas normas gerais da educação nacional e exista autorização e avaliação de qualidade pelo Poder público.
- c) O ensino religioso, de matrícula obrigatória, constituirá disciplina dos horários normais das escolas públicas de ensino fundamental.
- d) As universidades não dispõem de autonomia didático-científica, administrativa e de gestão financeira e patrimonial, devendo apenas obedecer ao princípio da indissociabilidade entre ensino, pesquisa e extensão.
- e) O não oferecimento do ensino obrigatório pelo Poder Público, ou sua oferta irregular, não importa em responsabilidade da autoridade competente.

17

Conforme preceitua o Código de Ética Profissional do Servidor Público Civil do Poder Executivo Federal, assinale a alternativa que NÃO se refere aos deveres do Servidor Público.

- a) Ter respeito à hierarquia, porém sem nenhum temor de representar contra qualquer comprometimento indevido da estrutura em que se funda o Poder Estatal.
- b) Ser assíduo e frequente ao serviço, na certeza de que sua ausência provoca danos ao trabalho ordenado, refletindo negativamente em todo o sistema.
- c) Apresentar-se ao trabalho com vestimentas adequadas ao exercício da função.
- d) Cumprir, de acordo com as normas do serviço e as instruções superiores, as tarefas de seu cargo ou função, tanto quanto possível, com critério, segurança e rapidez, mantendo tudo sempre em boa ordem.
- e) Abster-se, sempre que possível, de exercer sua função, poder ou autoridade com finalidade estranha ao interesse público, exceto quando as formalidades legais permitirem.

18

De acordo com o que dispõe o Estatuto da Universidade Federal de Santa Maria, assinale a alternativa correta.

- a) O Conselho de Ensino, Pesquisa e Extensão, Colegiado Máximo de deliberação coletiva para assuntos administrativos e de definição da política geral da UFSM, será composto pelo Reitor, como Presidente, e pelo corpo docente, que ocupará, no mínimo, oitenta por cento dos assentos.
- b) O Conselho Universitário é o órgão superior deliberativo e consultivo da UFSM para todos os assuntos de ensino, pesquisa e extensão e deliberará somente com a maioria simples de seus membros.

- c) A Reitoria será exercida pelo Reitor e, na sua ausência ou impedimento, pelo Vice-Reitor; nas faltas ou impedimentos simultâneos do Reitor e do Vice-Reitor, a Reitoria será exercida pelo Professor mais antigo no Magistério, em exercício na UFSM, dentre os diretores de unidades universitárias.
- d) Os cursos de graduação não poderão apresentar modalidades diferentes quanto ao número e à duração, para atender às condições específicas do mercado regional, ainda que respeitados os currículos fixados pela legislação vigente.
- e) A comunidade universitária é constituída pelos corpos docente e discente, excluídos os técnico-administrativos em educação.

19

A Lei 8112/1990 dispõe sobre o Regime Jurídico dos Servidores Públicos Civis da União, das Autarquias e das Fundações Públicas Federais. A partir dessas disposições, assinale a alternativa INCORRETA.

- a) O concurso será de provas, devendo ser realizado sempre em duas etapas, conforme dispuserem a lei e o regulamento do respectivo plano de carreira, condicionada a inscrição do candidato ao pagamento do valor fixado no edital, quando indispensável ao seu custeio, não havendo hipóteses de isenção.
- b) A posse dar-se-á pela assinatura do respectivo termo, no qual deverão constar atribuições, deveres, responsabilidades e direitos inerentes ao cargo ocupado, que não poderão ser alterados unilateralmente, por qualquer uma das partes, ressalvados os atos de ofício previstos em lei.
- c) Os servidores cumprirão jornada de trabalho fixada em razão das atribuições pertinentes aos respectivos cargos, respeitada a duração máxima do trabalho semanal de quarenta horas e

observados os limites mínimo e máximo de seis horas e oito horas diárias, respectivamente.

- d) O servidor estável só perderá o cargo em virtude de sentença judicial transitada em julgado ou de processo administrativo disciplinar no qual lhe seja assegurada ampla defesa.
- e) Além do vencimento, poderão ser pagas ao servidor as seguintes vantagens: indenizações, gratificações e adicionais.

20

O Processo Administrativo no âmbito da Administração Pública Federal é regulado pela Lei 9784/1999. A partir de suas disposições legais, assinale a alternativa INCORRETA.

- a) A Administração Pública obedecerá, dentre outros, aos princípios da legalidade, finalidade, motivação, razoabilidade, proporcionalidade, moralidade, ampla defesa, contraditório, segurança jurídica, interesse público e eficiência.
- b) O processo administrativo pode iniciar-se por meio de ofício ou a pedido do interessado.
- c) Os atos do processo administrativo não dependem de forma determinada senão quando a lei expressamente a exigir.
- d) Em casos plenamente justificáveis, serão admissíveis no Processo Administrativo as provas obtidas por meios ilícitos, desde que existam outras provas lícitas passíveis de confirmar os fatos que estão sendo investigados.
- e) A Administração deve anular seus próprios atos, quando eivados de vício de legalidade, e pode revogá-los por motivo de conveniência ou oportunidade, respeitados os direitos adquiridos.

21

O sistema de medição, ou instrumento de medição, é o meio pelo qual as medições são efetuadas. É construído de forma que permita a comparação do mensurando com a unidade de medição e indique o número de vezes mais a fração da unidade de medição que está contida dentro do mensurando. Nesse contexto, numere os parênteses, associando os métodos básicos de medição na coluna à esquerda com suas características apresentadas na coluna à direita.

- | | |
|--------------------------|--|
| () Método Diferencial | (1) Aplica-se uma medida materializada com valor conhecido, equivalente ao mensurando, de forma que ambos, atuando sobre um dispositivo comparador, indiquem diferença zero. |
| () Método da Indicação | (2) Nesse método, o mensurando é construído de forma a apresentar valor próximo ao da medida materializada, e a diferença entre ambos é medida por um instrumento que opera pelo método da deflexão. |
| () Método da Comparação | (3) Compara-se o mensurando a uma medida materializada, cujo valor é próximo ao do mensurando, e a diferença entre ambos é medida por um instrumento que opera pelo método da indicação. |
| | (4) Nesse método, às vezes, referido como método da deflexão, o sistema de medição é construído de forma a tornar perceptível para o usuário um efeito proporcional ao valor do mensurando. |

Assinale a sequência correta.

- | | |
|---------------|---------------|
| (a) 4 – 2 – 3 | (d) 2 – 1 – 4 |
| (b) 3 – 4 – 1 | (e) 4 – 3 – 2 |
| (c) 1 – 3 – 2 | |

22

Para a geração de programas CNC utilizando um sistema CAM, o usuário deverá possuir inicialmente o modelo geométrico CAD da peça. A geometria CAD é utilizada pelo CAM como base de cálculo das trajetórias da ferramenta. Após o cálculo, o percurso da ferramenta deverá ser interpretado e transformado pelo CNC da máquina em movimentação e acionamentos. Um sistema CAM tem por função desenvolver as atividades principais a seguir.

I - Calcular as trajetórias para a movimentação de forma que a máquina CNC possa realizar a usinagem.

II - Realizar a simulação da usinagem calculada.

III - Gerar programas CNC para máquinas CNC específicas.

IV - Gerar de forma automática as estratégias de corte (estratégias de usinagem).

V - Atribuir de forma automática os parâmetros de corte: profundidade de corte radial (ae), profundidade de corte axial (ap), rotação da ferramenta (RPM) e velocidade de avanço (mm/min).

Estão corretas

- | |
|--------------------------|
| (a) apenas I, II e III. |
| (b) apenas I, III e V. |
| (c) apenas I, IV e V. |
| (d) apenas II, III e IV. |
| (e) apenas II, IV e V. |

23

Para iniciar a construção de uma geometria qualquer em sistemas CAD, é preciso definir a posição que esta ocupará no espaço, empregando coordenadas cartesianas relativas à origem. Em sistema CAD, a origem é denominada plano de trabalho. Com relação ao plano de trabalho, considere as afirmativas a seguir.

I - É possível definir somente um plano de trabalho.

II - É possível variar sua posição, sua inclinação ou sua direção no espaço.

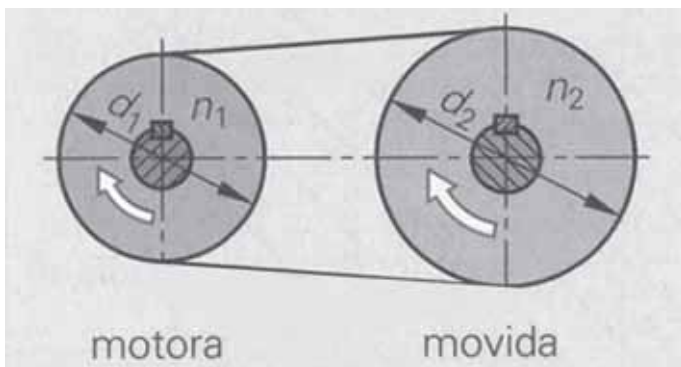
III - Os planos de trabalho são muito utilizados para facilitar a criação de geometrias, como na construção de regiões inclinadas ou com posições relativas.

Está(ão) correta(s)

- a) apenas I.
- b) apenas III.
- c) apenas I e II.
- d) apenas II e III.
- e) I, II e III.

24

Observe a figura.



Fonte: FISCHER, Ulrich et al. *Manual de Tecnologia Metal Mecânica*. 43 ed. Tradução: Helga Madjderey. São Paulo: Blücher, 2008. p. 259. (Adaptado)

Determinada máquina possui transmissão simples por polia e correia, conforme a figura acima. São conhecidos os seguintes dados referentes às polias:

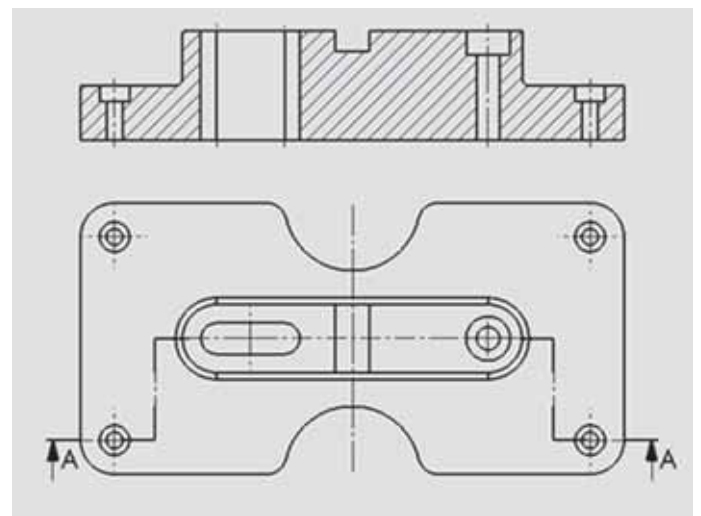
- Diâmetro 1 (d_1) = 240 mm.
- Rotação 1 (n_1) = 800 rpm.
- Rotação 2 (n_2) = 400 rpm.

O valor do diâmetro da polia 2 (d_2) é

- a) 120 mm.
- b) 240 mm.
- c) 360 mm.
- d) 400 mm.
- e) 480 mm.

25

Observe o desenho.

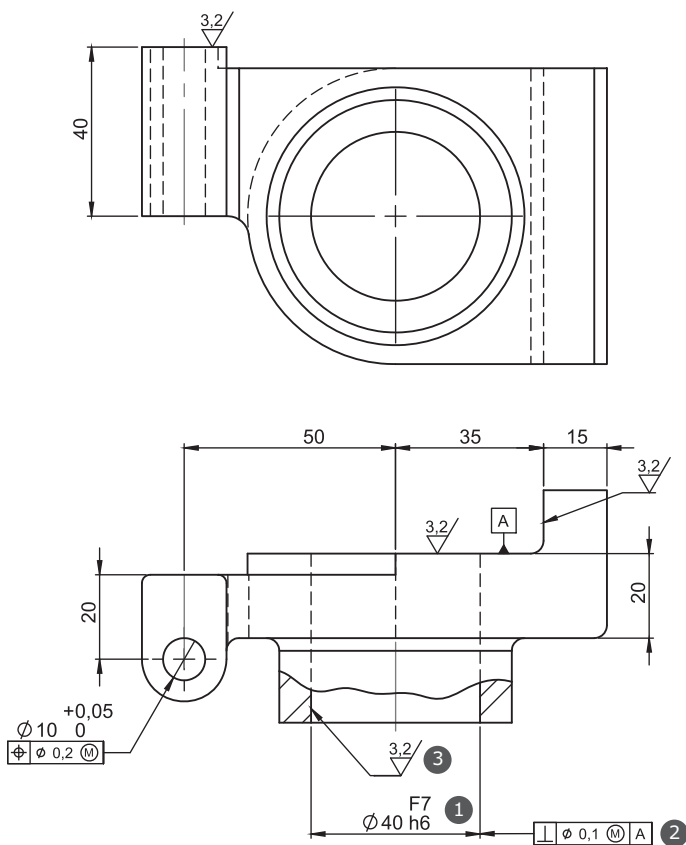


No desenho da peça acima, o tipo de corte dado na peça é o

- a) corte em desvio.
- b) corte parcial.
- c) corte total.
- d) meio-corte.
- e) meio-corte parcial.

26

Observe o desenho.



Nos desenhos técnicos mecânicos, são utilizadas diversas simbologias para indicar características específicas de determinados elementos. As simbologias identificadas pelos números 1, 2 e 3 no desenho acima correspondem, respectivamente, às seguintes características:

- a) tolerância dimensional, tolerância geométrica e qualidade superficial.
- b) tolerância dimensional, tolerância geométrica e soldagem.
- c) chanfro, tolerância dimensional e qualidade superficial.
- d) cota para inspeção, qualidade superficial e soldagem.
- e) cota para inspeção, tolerância geométrica e chanfro.

27

Com relação à aresta postiça de corte (gume postiço), é INCORRETO afirmar que

- a) protege a superfície de saída da ferramenta de corte.
- b) a força de corte aumenta com a formação da aresta postiça (gume postiço).
- c) arranca, ao se romper, partículas da superfície de folga da ferramenta de corte.
- d) o acabamento superficial da peça piora na presença da aresta postiça (gume postiço).
- e) existe um valor de velocidade de corte acima do qual não ocorre mais a formação da aresta postiça (gume postiço).

28

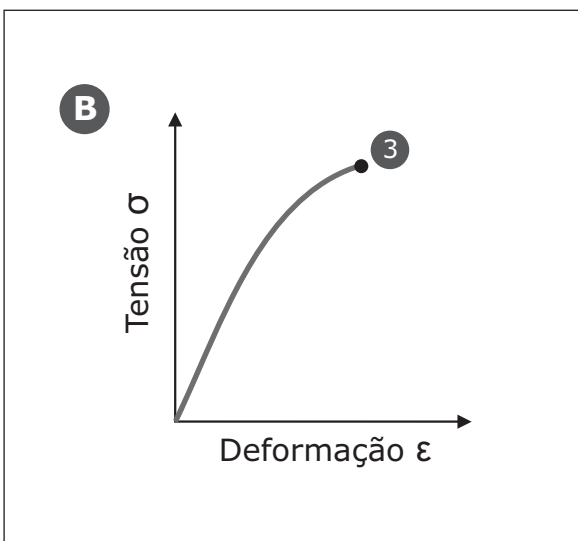
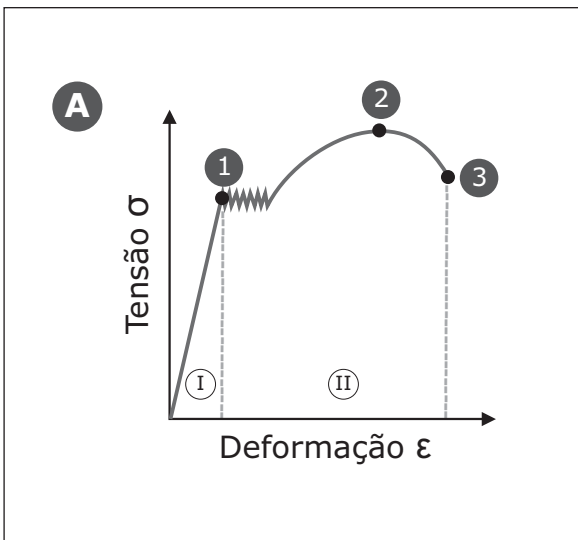
Com relação às disposições das Normas Regulamentadoras (NR) relativas à segurança e à medicina do trabalho, assinale a alternativa INCORRETA.

- a) Segundo a NR-6 - Equipamentos de Proteção Individual (EPI), cabe ao empregador exigir o uso dos EPI e responsabilizar-se pela sua higienização e manutenção periódica, entre outros.
- b) Para efeito da NR-9 - Programa de Prevenção de Riscos Ambientais (PPRA), consideram-se riscos ambientais os agentes físicos, químicos e biológicos existentes nos ambientes de trabalho que, em função de sua natureza, concentração ou intensidade e tempo de exposição, são capazes de causar danos à saúde do trabalhador.
- c) Com relação a sua organização, a NR-5 - Comissão Interna de Prevenção de Acidentes (CIPA) preconiza que o empregador designará entre seus representantes o presidente e o vice-presidente da CIPA, e os representantes dos empregados escolherão entre os titulares o secretário.

- d) Entre as medidas de controle, a NR-10 - Segurança em Instalações e Serviços em Eletricidade estabelece como medida de proteção coletiva em serviços executados em instalações elétricas, prioritariamente, a desenergização elétrica e, na sua impossibilidade, o emprego de tensão de segurança.
- e) Segundo a NR-17 - Ergonomia, em todos os locais de trabalho deve haver iluminação adequada, natural ou artificial, geral ou suplementar, apropriada à natureza da atividade.

29

Observe os gráficos.



Os gráficos apresentam curvas típicas representativas de tensão-deformação para materiais metálicos. Assinale a alternativa correta.

- a) A curva do gráfico B se refere a um material dúctil.
- b) O ponto 1 da curva do gráfico A se refere à tensão máxima obtida no ensaio.
- c) O ensaio empregado para obter as curvas dos gráficos A e B foi o ensaio não-destrutivo de tração.
- d) A área abaixo da curva do gráfico A, entre os pontos 1 e 3 (região II), representa a deformação plástica do material.
- e) O ponto 3 das curvas dos gráficos A e B se refere à tensão de escoamento.

30

A maioria dos sistemas CAD atuais, utilizados em atividades de projeto, apresentam diferentes módulos de trabalho. Com base nesta afirmação, considere os módulos descritos a seguir.

I - Módulo de desenhos 2D (comumente denominado *draft*).

II - Módulo de modelamento 3D (*modeling*).

III - Módulo de modelamento de formas complexas (*free form*).

IV - Módulo de modelamento de chapas (*sheet metal*).

V - Módulo de montagem (*mounting*).

Fazem parte dos sistemas CAD atuais

- a) apenas I e II. d) apenas I, III e V.
- b) apenas II e IV. e) I, II, III, IV e V.
- c) apenas III e V.

31

Segundo a NR12 - Segurança em Máquinas e Equipamentos, as proteções são elementos especificamente utilizados para prover segurança por meio de barreira física, podendo esta ser fixa ou móvel.

Com relação aos requisitos de segurança a que as proteções devem atender, considere as afirmativas a seguir.

I - Cumprir suas funções apropriadamente durante a vida útil da máquina ou possibilitar a reposição de partes deterioradas ou danificadas.

II - Não criar pontos de esmagamento ou agarramento com partes da máquina ou com outras proteções.

III - Resistir às condições ambientais do local onde estão instaladas.

IV - Ter seus dispositivos de intertravamento protegidos adequadamente contra sujidade, poeiras e corrosão, se necessário.

V - Poder acarretar riscos adicionais desde que sinalizados.

Estão corretas

- a) apenas II e IV. d) apenas III, IV e V.
 b) apenas I, II e IV. e) apenas I, II, III e IV.
 c) apenas I, III e V.

32

A fieira é a ferramenta empregada no processo de conformação de metais denominado _____, e a partir dela são produzidos(as) _____.

Assinale a alternativa que preenche corretamente as lacunas do texto.

- a) laminação – chapas d) forjamento – bielas
 b) trefilação – fios e) estampagem – formas de bolo
 c) extrusão – tubos

33

Na furação com brocas helicoidais, quando a profundidade do furo excede três vezes o diâmetro da broca, os cavacos ejetados para cima e para fora pelos canais helicoidais impedem a entrada do fluido de corte. Considere as soluções apresentadas a seguir para o problema.

I - Empregar ciclo de furação pica-pau.

II - Aplicar o fluido de corte com alta pressão.

III - Aplicar o fluido de corte através da broca.

IV - Empregar broca escalonada.

V - Usar óleo lubrificante como fluido de corte.

Estão corretas

- a) apenas II e III. d) apenas I, IV e V.
 b) apenas IV e V. e) apenas II, IV e V.
 c) apenas I, II e III.

34

Entre os materiais metálicos mais empregados pela indústria metal-mecânica estão os aços. Dependendo do ramo de atuação da empresa, destaca-se o aço ABNT 1045. A respeito das características desse material, assinale V (verdadeira) ou F (falsa) em cada afirmativa a seguir.

- () É classificado como aço ao carbono e contém 0,45% de C em sua composição.
 () É um aço que admite tratamento térmico de têmpera.
 () Pela sua composição, é classificado com um aço hipereutetoide.
 () Quando resfriado lentamente, as fases presentes em sua microestrutura na temperatura ambiente são a ferrita e a austenita.
 () É um material que apresenta boa usinabilidade.

A sequência correta é

- a V – F – V – F – F. d F – F – V – V – F.
 b F – V – V – F – V. e V – V – F – F – V.
 c V – V – F – V – V.

35

Os programas CNC podem ser gerados e transferidos ao comando da máquina de algumas formas. Com relação a isso, considere as afirmações a seguir.

I - Os programas CNC somente podem ser escritos à mão, empregando-se o teclado do painel do comando da máquina.

II - Os programas CNC somente podem ser gerados empregando-se *softwares* de CAM.

III - Os programas CNC podem ser gerados empregando-se uma interface gráfica embutida no comando da máquina.

IV - Os programas CNC somente podem ser transferidos ao comando da máquina de forma integral, empregando-se um *software* dedicado e um cabo de comunicação ligado a um PC.

V - Pacotes (partes) do programa CNC podem ser enviados ao comando da máquina na hora de serem usados, empregando-se a transferência numérica direta (DNC).

Estão corretas

- a apenas II e V.
 b apenas III e IV.
 c apenas III e V.
 d apenas I, II e V.
 e apenas I, III e IV.

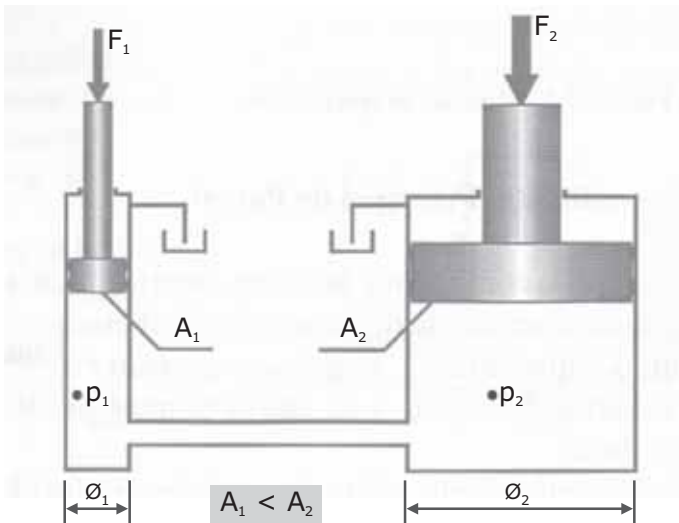
36

Com relação aos processos de soldagem, assinale a alternativa correta.

- a O processo de soldagem conhecido como MAG realiza a proteção do arco e da região da solda contra a contaminação pela atmosfera através de um gás inerte ou de uma mistura de gases inertes.
 b Em um processo de soldagem com eletrodo revestido, foi utilizado um consumível cuja especificação, conforme a norma AWS, é E7018. Isso significa que o consumível utilizado foi um eletrodo com revestimento rutílico, que apresenta um limite de resistência mínimo à tração do metal depositado de 70000 psi.
 c No processo TIG, a união de peças metálicas é realizada pelo aquecimento e pela fusão dessas peças através de um arco elétrico estabelecido entre um eletrodo de tungstênio consumível e as peças a unir. A proteção da poça de fusão e do arco contra a contaminação pela atmosfera é feita por uma nuvem de gás ativo ou uma mistura de gases ativos.
 d Denomina-se soldagem por resistência um grupo de processos nos quais a união de peças metálicas é produzida em superfícies sobrepostas ou em contato topo a topo, pelo calor gerado na junta através da resistência à passagem de uma corrente elétrica e pela aplicação de pressão, podendo ocorrer uma certa quantidade de fusão na interface.
 e A soldagem a arco com arame tubular é um processo que produz a coalescência de metais pelo aquecimento destes com um arco elétrico estabelecido entre um eletrodo tubular, contínuo e consumível, e a peça a ser soldada. A proteção do arco e do cordão de solda é realizada pelo gás que escoar pelo interior do arame tubular até a região da poça de fusão.

37

Observe a figura.



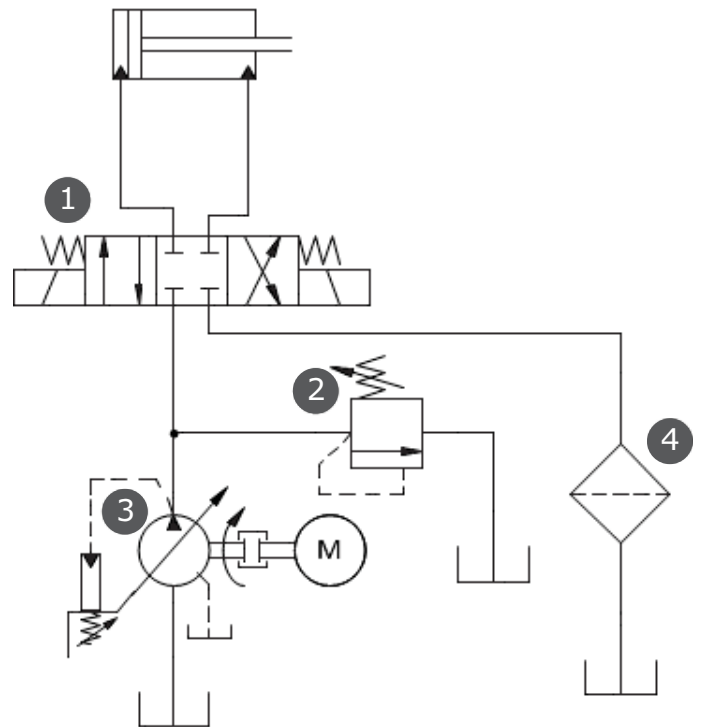
Fonte: LINSINGEN, Von. *Fundamentos de Sistemas Hidráulicos*. p. 28. (Adaptado)

A utilização prática do princípio de Pascal pode ser exemplificada por meio do princípio da prensa hidrostática, destinada à transmissão e à multiplicação de forças. Considerando, na figura acima, que o fluido hidráulico confinado no interior da prensa encontra-se em repouso, desconsiderando as forças de atrito e sabendo que as pressões p_1 e p_2 são medidas no mesmo nível horizontal, é correto afirmar:

- a) as pressões p_1 e p_2 medidas nas câmaras são diferentes.
- b) conhecendo-se a força F_1 e as áreas A_1 e A_2 , a partir da equação $F_2 = (A_1/A_2) * F_1$, pode-se encontrar a força F_2 .
- c) para manter o equilíbrio entre as forças F_1 e F_2 , em função da relação de áreas, é necessário que a força F_1 seja muito maior do que a força F_2 .
- d) a pressão do fluido no interior da prensa hidrostática pode ser determinada por $p_1 = A_1/F_1$.
- e) a força F_1 pode ser obtida a partir da equação $F_1 = (A_1/A_2) * F_2$.

38

Observe a figura.



Com base no diagrama funcional do sistema hidráulico representado acima, assinale a alternativa que define a nomenclatura correta dos símbolos indicados pelos números 1, 2, 3 e 4, respectivamente.

- a) 1 - válvula direcional 4/3 vias com acionamento por duplo solenoide e centro fechado; 2 - válvula divisora de vazão; 3 - bomba hidráulica de deslocamento variável com compensação de pressão; 4 - trocador de calor.
- b) 1 - válvula direcional de 4/3 com acionamento por molas e centro aberto; 2 - válvula divisora de vazão; 3 - bomba hidráulica de deslocamento variável com compensação de vazão; 4 - trocador de calor.
- c) 1 - válvula direcional 4/3 vias com acionamento por duplo solenoide, centragem por molas e centro fechado; 2 - válvula limitadora de pressão; 3 - bomba hidráulica de deslocamento variável com compensação de pressão; 4 - filtro.

- d** 1 - válvula direcional 4/3 vias com acionamento por duplo solenoide, centragem por molas e centro fechado; 2 - válvula limitadora de pressão; 3 - bomba hidráulica de deslocamento fixo; 4 - filtro.
- e** 1 - válvula direcional de 4/3 vias com acionamento por duplo solenoide, centragem por molas e centro fechado; 2 - válvula limitadora de pressão; 3 - bomba hidráulica de deslocamento variável com compensação de pressão; 4 - trocador de calor.

39

Considere as afirmações a seguir sobre válvulas utilizadas em tubulações industriais.

I - As válvulas de gaveta possuem o fechamento através do movimento de uma peça chamada de gaveta ou de cunha, em consequência da rotação da haste. A gaveta desloca-se paralelamente ao sentido de escoamento do fluido e perpendicularmente ao orifício da válvula. As válvulas são sempre de fechamento rápido e, mesmo estando totalmente abertas, causam grande perda de carga no escoamento do fluido.

II - Nas válvulas de globo, o fechamento é realizado por meio de um tampão (obturador), que se ajusta contra uma única sede. As válvulas de globo podem trabalhar nas posições aberta, fechada e também em qualquer posição intermediária; porém, para qualquer posição, causam fortes perdas de carga devido a mudanças de direção e turbilhonamento do fluido dentro da válvula.

III - A válvula de esfera consiste basicamente em uma esfera que gira no interior do corpo da válvula que, quando acionada, desliza entre anéis retentores de material não metálico, tornando a vedação absolutamente estanque. As vantagens da válvula de esfera sobre as válvulas de gaveta são o menor tamanho e peso, a melhor vedação, a maior facilidade de operação e a menor perda de carga.

Está(ão) correta(s)

- a** apenas II. **d** apenas I e III.
b apenas III. **e** apenas II e III.
c apenas I e II.

40

A determinação das propriedades mecânicas de um material metálico é realizada por meio de vários ensaios, os quais podem ser destrutivos ou não destrutivos. Sobre ensaios mecânicos, considere as afirmativas a seguir.

I - Os penetradores utilizados no ensaio de dureza Rockwell são do tipo esférico, composto por uma esfera de aço temperado, ou do tipo cônico, composto por um cone de diamante com 120° de conicidade.

II - O ensaio de dureza Brinell consiste em comprimir lentamente uma esfera de aço sobre uma superfície plana, polida e limpa de um metal, através de uma carga, durante determinado tempo.

III - O ensaio de tração consiste na aplicação de uma força em um corpo sólido, o que promove uma deformação do material na direção do esforço; esse ensaio fornece apenas uma indicação qualitativa do material, ou seja, não é possível obter nenhuma indicação quantitativa do material.

Está(ão) correta(s)

- a** apenas I. **d** apenas I e II.
b apenas II. **e** I, II e III.
c apenas III.

41

Imersão a quente é o revestimento metálico que se obtém por imersão do material metálico em um banho de metal fundido, sendo um processo muito usado para revestimento de aços. Quando a operação de revestimento é chamada de galvanização, significa que o material passou por um banho de

- (a) estanho. (d) zinco.
 (b) cobre. (e) chumbo.
 (c) alumínio.

42

O tratamento térmico que consiste em resfriar o aço, após austenitização, a uma velocidade suficientemente rápida para evitar as transformações perlíticas e bainíticas na peça e, deste modo, obter uma estrutura metaestável martensítica, é definido como tratamento térmico de

- (a) recozimento. (d) revenido.
 (b) normalização. (e) cementação.
 (c) têmpera.

43

Os aços inoxidáveis, para classificação e discussão, são agrupados em cinco categorias. Considere um aço inoxidável com as seguintes características:

- contém teores de cromo entre 11 e 18%;
- contém teor de carbono, em geral, acima de 0,1%;
- suas composições interceptam o campo austenítico no diagrama de fases, sendo, portanto, endurecíveis por tratamento térmico de têmpera;
- é magnético;
- pertence à família dos aços (AISI) 403, 410, 414, 416, 420, 431.

Esse aço pertence à categoria dos aços inoxidáveis

- (a) martensíticos. (d) ferrítico-austeníticos.
 (b) ferríticos. (e) endurecidos por precipitação.
 (c) austeníticos.

44

Com relação aos compressores industriais, considere as afirmações a seguir.

I - Dentre os principais tipos de compressores utilizados na indústria estão compressores de parafusos, palhetas e centrífugos, que pertencem ao grupo dos compressores dinâmicos.

II - Os compressores com princípio construtivo por pistões e diafragma pertencem ao grupo dos compressores volumétricos.

III - A capacidade de vazão do compressor alternativo pode ser controlada em aplicações industriais de várias formas, algumas das quais são a partida e parada do compressor, a variação da rotação, o alívio das válvulas de admissão e a variação do volume morto.

Está(ão) correta(s)

- (a) apenas I. (d) apenas I e II.
 (b) apenas II. (e) apenas II e III.
 (c) apenas III.

45

Considere as afirmações a seguir sobre elementos de máquinas.

I - Segundo a norma ISO 8765, a especificação M16 x 1,5 x 65 x 38 - 9.8 refere-se a um parafuso com rosca métrica, passo da rosca 1,5 mm, comprimento útil (haste) 65 mm, comprimento da rosca 38 mm, resistência à tração 900 N/mm² e limite de elasticidade de 720 N/mm₂.

II - Algumas vantagens que os mancais de deslizamento apresentam em relação aos mancais de rola-

mento quando apropriadamente projetados são: apresentar projeto simples tanto do eixo quanto do alojamento, ter menor custo de aquisição e ser menos sujeitos a falhas por fadiga.

III - Os rebites são uniões permanentes de uso restrito a uniões sobrepostas, apresentam grande eficiência em esforços de tração, porém são ineficientes em relação a esforços de cisalhamento.

Está(ão) correta(s)

- a) apenas I. d) apenas I e III.
 b) apenas II. e) apenas II e III.
 c) apenas I e II.

46

Muitas vezes há necessidade de usinar um eixo produzido em um material endurecido. Para facilitar a usinagem e proteger a ferramenta contra desgastes prematuros, pode-se tratar o material termicamente no sentido de diminuir a sua dureza e aumentar a usinabilidade.

Assinale a alternativa que indica corretamente o tratamento térmico a ser utilizado.

- a) Recozimento. d) Revenimento múltiplo.
 b) Cementação. e) Têmpera superficial.
 c) Envelhecimento.

47

Sobre bombas e compressores, considere as afirmações a seguir.

I - O que caracteriza a bomba de palhetas de deslocamento variável é a possibilidade de modificação reversível da posição do estator (anel estator) em relação ao rotor, ou seja, a variação da excentricidade, que é o único parâmetro que pode ser modificado de forma reversível. Para tanto, o estator deve ser circular, o que significa dizer que as bombas de palhetas de deslocamento variável não podem possuir compensação de forças radiais.

II - O componente denominado de turbocompressor, utilizado em motores alternativos de combustão interna, é formado principalmente por um conjunto composto de uma turbina e um compressor. Esse compressor é impulsionado pelos gases quentes da descarga do motor alternativo e, através de um eixo, aciona a turbina que, por sua vez, comprime o ar de admissão, aumentando a eficiência volumétrica do cilindro.

III - O compressor de parafusos é uma máquina de deslocamento positivo que utiliza dois rotores que giram engrenados um ao outro e em sentido contrário, para produzir pressão, ao invés de utilizar um pistão. Os dois parafusos são usinados em forma helicoidal; o parafuso que contém os lóbulos com perfil convexo é chamado de rotor macho, enquanto o de perfil côncavo é chamado de rotor fêmea.

Está(ão) correta(s)

- a) apenas I. d) apenas II e III.
 b) apenas II. e) I, II e III.
 c) apenas I e III.

48

A determinação das propriedades mecânicas de um material metálico é realizada por meio de vários ensaios. Sobre ensaios mecânicos, considere as afirmações a seguir.

I - O ensaio de compressão não é frequentemente utilizado para os metais, porque a determinação das propriedades mecânicas por esse ensaio é dificultada pela existência de atrito entre o corpo de prova e as placas da máquina, pela possibilidade de flambagem, pela dificuldade de medida dos valores numéricos do ensaio e por outros fatores que provocam incidência considerável de erros.

II - No ensaio de fluência, para se determinar a curva de fluência de um metal, aplica-se ao corpo de prova uma carga inicial, que é mantida constante durante todo o ensaio, a uma temperatura também

constante. A duração de cada ensaio pode variar de um mês até pouco mais de um ano.

III - O estudo da fadiga é de primordial importância para o projeto de peças sujeitas a esforços estáticos. O ensaio de fadiga pode ser realizado na própria peça, caso se possua uma máquina adequada, ou em corpos de prova, desde que se teste o material em si.

Está(ão) correta(s)

- a) apenas I.
- b) apenas II.
- c) apenas I e II.
- d) apenas I e III.
- e) apenas II e III.

49

Sobre motores de combustão, considere as afirmações a seguir.

I - No motor de seis cilindros, ocorrem seis combustões para cada volta do virabrequim.

II - Os quatro tempos de um motor do ciclo diesel são, nesta ordem: admissão, combustão, compressão e escape.

III - O ponto de ignição é sempre referido ao ponto morto superior do tempo de combustão do motor de ciclo Otto. Pontos de ignição adiantados estão antes do ponto morto superior, e pontos de ignição atrasados estão após o ponto morto superior.

Está(ão) correta(s)

- a) apenas I.
- b) apenas III.
- c) apenas I e II.
- d) apenas II e III.
- e) I, II e III.

50

A respeito do emprego da função de interpolação circular na programação CNC de fresadoras, assinale V (verdadeira) ou F (falsa) em cada afirmativa a seguir.

- () A interpolação circular somente gera arcos no sentido de movimentação horária.
- () Na interpolação circular, o raio da ferramenta de corte pode ser compensado tanto à direita quanto à esquerda do arco gerado.
- () A programação da interpolação circular pode ser realizada empregando-se o raio do arco ou as coordenadas do centro do arco.
- () Na programação da usinagem de um arco, empregando-se as coordenadas do centro do arco, os valores das coordenadas são fornecidos em valores absolutos.
- () A interpolação circular pode ser programada no mesmo bloco que uma interpolação linear.

A sequência correta é

- a) F – V – V – V – F.
- b) V – V – F – F – V.
- c) V – F – V – F – V.
- d) F – V – V – F – F.
- e) V – F – F – V – V.

COPERVES

UFSM