



UNIVERSIDADE FEDERAL DE UBERLÂNDIA

PROGRAD - Pró-Reitoria de Graduação
DIRPS - Diretoria de Processos Seletivos

**PROCESSO SELETIVO SIMPLIFICADO PARA CONTRATAÇÃO DE
FUNCIONÁRIOS FAEPU**

24 de janeiro de 2010

Início: 14 horas

Duração: 3 horas

TIPO 1

ENGENHEIRO ELETRICISTA

SÓ ABRA QUANDO AUTORIZADO

LEIA ATENTAMENTE AS INSTRUÇÕES

- 1- Este caderno de prova contém **40** questões objetivas.
- 2- Além do caderno de prova, você receberá uma folha de respostas para as questões objetivas.
- 3- Não será fornecida outra folha de respostas . Ao recebê-la, confira os dados nela contidos (número de inscrição, nome e identidade). Em caso de dados incorretos, avise o fiscal.
- 4- Não haverá tempo adicional para o preenchimento da folha de respostas; isto deverá ser feito dentro do período determinado para a realização da prova.
- 5- O candidato que estiver com **celular** ou outro aparelho eletrônico deverá entregá-lo ao fiscal. Aquele que for flagrado com este tipo de aparelho, “mesmo desligado”, terá a sua prova anulada. Não leve o celular ou outro aparelho eletrônico para o banheiro, pois o porte destes, nessa situação, também ocasionará a anulação da prova.

LÍNGUA PORTUGUESA

Existe uma receita certa para o sucesso? Sim, existe. E, melhor ainda, cada um de nós possui os ingredientes básicos para cozinhar um sucesso de dar água na boca dos outros. Uns mais, alguns menos, mas não há ninguém que, algum dia, não tenha parado para observar o próximo e se admirar: “Como é que ele conseguiu tanto com tão pouco?” Porque, basta observar, os bem-sucedidos não parecem possuir nenhum ingrediente mágico ou sobrenatural.

05 E a resposta é mais simples do que parece: o segredo do sucesso não está na lista de ingredientes, mas no modo de preparo. É nesse contexto que uma pergunta tão banal e tão repetida — “Você está preparado?” — assume sua real importância: “Você sabe mesmo como misturar os ingredientes que tem?”

10 Então, vamos à despensa (com “e”): ali estão, bem arrumadinhos, a ousadia, a perseverança, a liderança, a criatividade, a ética, o espírito de equipe, e mais uma batelada de outros ingredientes que entram na fórmula do sucesso, segundo os especialistas em culinária executiva. Mas quem um dia já preparou um bolo sabe que não adianta jogar tudo isso dentro de uma panela, em doses iguais e ao mesmo tempo. Há sempre uma sequência e uma proporção, e os quituteiros de mão-cheia são os que aprenderam que existe uma receita apropriada para cada ocasião. Se a dosagem for errada, o resultado fica intragável.

15 Pausa para um aperitivo. Tudo começa por sabermos onde estamos pisando. Por quê? Porque a palavra ingrediente veio daí mesmo, de “passo”. Em latim, passo era *gradus* e dessa palavrinha derivaram várias outras, só que a gente nem percebe mais o passo escondido dentro delas, como “gradual” (passo a passo), “degrau” (um passo acima), “retrógrado” (que anda para trás), “congresso” (marchar junto), e até o “dégradé” (cor que vai mudando a cada passo). Dessa salada surgiria o verbo latino *ingredi*, “caminhar para dentro” e seu derivado, ingrediente, “o que entra”.

20 Mas se trata do que entra no passo certo. Eu trabalhei com muita gente agressiva (termo que, casualmente, quer dizer “um passo contra”) e notei que esse ingrediente era absolutamente necessário em algumas situações, enquanto em outras era totalmente dispensável. Na hora da avaliação de desempenho, alguns funcionários eram elogiados por sua agressividade, enquanto outros, tão agressivos quanto, eram criticados. E o segundo grupo ficava sem entender bulhufas, achando que estava sendo perseguido pela chefia. Na verdade, o que as empresas avaliam nunca é o ingrediente em si — no caso, a agressividade —, mas sim o produto final — o resultado. A mesma coisa acontece quando comemos um bolo: se um ingrediente sobressai, é porque ele foi mal calculado. E aí passa a comprometer o todo.

25 Entender essa simples regrinha talvez seja a coisa mais complicada na auto-administração de uma carreira. O mais comum é o profissional usar sempre o mesmo ingrediente, na mesma proporção, não importa a ocasião. Ou então, quando as coisas estão meio paradas, é sempre mais fácil imaginar que “está me faltando alguma coisa” — ou seja, mais ingredientes. Não é a quantidade que faz uma receita de sucesso. É o discernimento. Sucesso é, por exemplo, ter um vasto estoque de criatividade e de ambição, mas saber que há momentos em que o mais recomendável é fazer um simples arroz com feijão.

Disponível em: <http://www.ucg.br/site_docente/adm/francisco_jose/pdf/liderancaechefia/pdf/ArtigosdeMaxGehring.pdf>. Acesso em 15 jan. 2010.

QUESTÃO 01

Ingrediente pode ser definido como palavra de origem latina que significa “passo”. De acordo com o texto, entretanto, esse termo pode ser entendido como:

- A) elemento concreto imprescindível para a fórmula do sucesso.
- B) aquilo que as pessoas bem sucedidas usam na sequência e na proporção certas.
- C) número fechado de seis características – ousadia, perseverança, liderança, criatividade, ética e espírito de equipe – que temos de perseguir para sermos bem sucedidos.
- D) elemento-chave a partir do qual uma empresa, por exemplo, avalia o desempenho do funcionário.

QUESTÃO 02

De acordo com o texto, assinale a ÚNICA alternativa correta.

- A) Em: " Em latim, passo era gradus e dessa palavrinha derivaram várias outras, só que a gente nem percebe mais o passo escondido dentro delas, como "gradual" (passo a passo)...", o autor lança mão de um recurso argumentativo para explicar a origem da palavra ingrediente.
- B) Em: " Ou então, quando as coisas estão meio paradas, é sempre mais fácil imaginar que "está me faltando alguma coisa", as aspas foram empregadas para fazer sobressair o que foi dito.
- C) Em: "Tudo começa por sabermos onde estamos pisando. Por quê?", o autor utiliza-se de uma pergunta como forma de se aproximar do leitor e levá-lo a concordar com ele sobre o que dirá na sequência do texto.
- D) Em: " ... trabalhei com muita gente agressiva (termo que, casualmente, quer dizer "um passo contra") e notei que esse ingrediente era absolutamente necessário em algumas situações, há exemplificação da opinião do autor.

QUESTÃO 03

Assinale a ÚNICA alternativa, em que a expressão ou termo destacado **NÃO** foi identificado corretamente.

- A) "Mas quem um dia já preparou um bolo sabe que não adianta jogar **tudo isso** dentro de uma panela, em doses iguais..." = *ingredientes do sucesso*
- B) "Como é que **ele** conseguiu tanto com tão pouco?" = *não há um referente determinado.*
- C) "**Você** sabe mesmo como misturar os ingredientes que tem?" = *leitor*
- D) "Entender **essa simples regrinha** talvez seja a coisa mais complicada na auto-administração de uma carreira." = *grau de agressividade.*

QUESTÃO 04

Então, vamos à despensa (com "e"): ali estão, bem arrumadinhos, a ousadia, a perseverança, a liderança, a criatividade, a ética, o espírito de equipe, e mais uma batelada de outros ingredientes que entram na fórmula do sucesso, **segundo os especialistas em culinária executiva.**

Ao utilizar a expressão em destaque o autor demonstra:

- A) Falta de compromisso com a informação.
- B) Dúvida acerca da informação.
- C) Concordância com os especialistas.
- D) Desconfiança para com os especialistas.

QUESTÃO 05

Mas quem um dia já preparou um bolo sabe que não adianta jogar tudo isso dentro de uma panela, em doses iguais e ao mesmo tempo.

Considerando-se o desenvolvimento da argumentação do texto apresentado, o termo **mas**, no trecho acima

- A) tem sentido adversativo e pode, portanto, ser substituído por **e**, sem que se prejudiquem a coerência e a correção gramatical do texto.
- B) tem sentido adversativo e pode, portanto, ser substituído por **entretanto**, sem que se prejudiquem a coerência e a correção gramatical do texto.
- C) tem sentido aditivo e pode, portanto, ser substituído por **porém**, sem que se prejudiquem a coerência e a correção gramatical do texto.
- D) tem sentido explicativo e pode, portanto, ser substituído por **porque**, sem que se prejudiquem a coerência e a correção gramatical do texto.

ÉTICA

QUESTÃO 06

Em relação às regras deontológicas do Código de Ética Profissional do Servidor Público, assinale a alternativa correta.

- A) O servidor não deve voltar toda a sua atenção às ordens legais de seus superiores hierárquicos.
- B) O servidor público pode omitir a verdade para não contrariar os interesses da Administração Pública.
- C) Salvo os casos de segurança nacional, investigações policiais ou interesse superior do Estado e da Administração Pública, a publicidade de qualquer ato administrativo constitui requisito de eficácia e moralidade, ensejando sua omissão, comprometimento ético contra o bem comum, imputável a quem a negar.
- D) A moralidade da Administração Pública se limita à distinção entre o bem e o mal.

QUESTÃO 07

Sobre o servidor público, assinale a alternativa **INCORRETA**.

- A) A remuneração do servidor público é custeada pelos tributos pagos direta e indiretamente por todos, até por ele próprio e, por isso, se exige, como contrapartida, que a moralidade administrativa se integre no direito, como elemento indissociável de sua aplicação e de sua finalidade, erigindo-se, como consequência, em fator de legalidade.
- B) O servidor público não poderá jamais desprezar o elemento ético de sua conduta. Assim, terá de decidir somente entre o legal e o ilegal, o conveniente e o inconveniente, o oportuno e o inoportuno, o justo e o injusto.
- C) O trabalho desenvolvido pelo servidor público perante a comunidade deve ser entendido como acréscimo ao seu próprio bem-estar.
- D) A cortesia, a boa vontade, o cuidado e o tempo dedicado ao serviço público caracterizam o esforço pela disciplina.

QUESTÃO 08

São deveres do servidor público, **EXCETO**:

- A) Ser probo, reto e leal, demonstrando toda a integridade de seu caráter, escolhendo sempre, quando tiver diante de duas opções, a melhor e a mais vantajosa para a administração pública.
- B) Tratar cuidadosamente os usuários dos serviços, aperfeiçoando o processo de comunicação e o contato com o público.
- C) Jamais retardar qualquer prestação de contas, condição essencial da gestão dos bens, direitos e serviços da coletividade a seu cargo.
- D) Desempenhar, a tempo, as atribuições do cargo, função ou emprego público de que seja titular.

QUESTÃO 09

É vedado ao servidor público, **EXCETO**:

- A) Exercer com estrita moderação as prerrogativas funcionais que lhe sejam atribuídas, abstendo-se de fazê-lo contrariamente aos legítimos interesses dos usuários do serviço público e dos jurisdicionados administrativos.
- B) Iludir ou tentar iludir qualquer pessoa que necessite do atendimento em serviços públicos.
- C) Não utilizar os avanços técnicos e científicos ao seu alcance ou do seu conhecimento para atendimento do seu mister.
- D) Apresentar-se embriagado no serviço ou fora do serviço, de forma habitual.

QUESTÃO 10

Com relação às afirmativas sobre o Sistema de Gestão da Ética do Poder Executivo Federal, assinale a alternativa correta.

- A) A CEP será integrada por sete brasileiros que preencham os requisitos de idoneidade moral, reputação ilibada e notória experiência em administração pública, designados pelo Presidente da República para mandatos de três anos não coincidentes, permitida uma única recondução.
- B) Cada Comissão de Ética de que trata o decreto 1.171/94 será integrada por 5 membros titulares e 5 suplentes, escolhidos entre os servidores e empregados do quadro permanente, e designados pelo dirigente máximo da respectiva entidade ou órgão para mandatos de três anos não coincidentes, permitida uma recondução.
- C) As Comissões de Ética poderão escusar-se de sua competência alegando omissão do Código de Conduta da Alta Administração Federal, do Código de Ética Profissional do Servidor Público Civil do Poder Executivo Federal.
- D) A atuação da CEP enseja remuneração para seus membros e os trabalhos nela desenvolvidos são considerados prestação de relevante serviço público.

SISTEMA ÚNICO DE SAÚDE - SUS

QUESTÃO 11

Considerando os aspectos de organização, de direção e gestão do SUS, contidos na Constituição Federal de 1988 e na Lei Orgânica da Saúde nº. 8.080 de 1990, é correto afirmar que:

- A) As ações e serviços de saúde do Sistema Único de Saúde são organizados e desenvolvidos de forma centralizada, pelo Ministério da Saúde.
- B) As ações e serviços de saúde executados no âmbito do Sistema Único de Saúde são organizados de forma regionalizada e hierarquizada em níveis de complexidade crescente.
- C) A direção do Sistema Único de Saúde é única, sendo exercida em cada esfera de governo pelo respectivo Conselho de Saúde.
- D) As ações e serviços de saúde do SUS, no âmbito dos municípios, não podem ser desenvolvidos por consórcios de saúde intermunicipais.

QUESTÃO 12

Com relação às diretrizes estabelecidas no pacto pela saúde do SUS, analise as seguintes proposições:

- I - A programação pactuada e integrada da atenção à saúde deve explicitar a parcela de recursos destinados à população própria do município e à população referenciada no processo de pactuação entre municípios.
- II - Fica estabelecida a criação de apenas três blocos de recursos federais (atenção básica; atenção de média e alta complexidade; vigilância em saúde) para custeio de ações e serviços do SUS.
- III - O processo de contratação de serviços, a regulação assistencial, o controle, avaliação e auditoria assistenciais, juntamente com as regulamentações da vigilância epidemiológica e sanitária, constituem as ações de regulação da atenção à saúde.

Assinale a alternativa correta.

- A) Somente III é verdadeira.
- B) I, II e III são verdadeiras.
- C) I e III são verdadeiras.
- D) I e II são verdadeiras.

QUESTÃO 13

Sendo o Sistema de Saúde em Minas Gerais organizado em pontos de atenção de saúde (primária, secundária e terciária) cujos pontos devem estar vinculados a um território sanitário, assinale a alternativa **INCORRETA**.

- A) A atenção terciária é integrada pelos serviços ambulatoriais e hospitalares especializados em média complexidade, sendo organizada em polos macrorregionais.
- B) No programa de saúde da família, como principal estratégia de organização de atenção básica e porta de entrada do SUS, cabem às suas equipes a responsabilidade sanitária sobre o cidadão.
- C) A atenção secundária constituída por uma rede de unidades especializadas (ambulatórios e hospitais) é organizada em nível das microrregiões.
- D) A atenção primária de saúde estabelece as ações de promoção, prevenção e proteção à saúde em um território definido, sendo preferencialmente de responsabilidade dos municípios.

QUESTÃO 14

De acordo com a Lei nº 8.080 de 1990, associe as instâncias de governo da coluna da direita com as respectivas competências na coluna da esquerda.

- I - Definir e coordenar os sistemas de vigilância sanitária e epidemiológica. () Direção Municipal
- II - Executar ações e serviços de vigilância sanitária e epidemiológica. () Direção Estadual
- III - Coordenar e, em caráter complementar, executar ações e serviços de vigilância sanitária e epidemiológica. () Direção Nacional

Assinale a alternativa que apresenta a sequência correta da coluna da direita.

- A) 1 – 3 – 2
- B) 3 – 2 – 1
- C) 2 – 1 – 3
- D) 2 – 3 – 1

QUESTÃO 15

Na política de Humanização do SUS, a classificação de risco tem como objetivos, **EXCETO**:

- A) Avaliar o paciente logo na sua chegada ao pronto socorro, humanizando o atendimento.
- B) Diminuir a sobrecarga no pronto socorro.
- C) Reduzir o tempo de atendimento do médico para que este possa atender mais pacientes.
- D) Promover ampla informação sobre o serviço aos usuários.

CONHECIMENTOS ESPECÍFICOS

QUESTÃO 16

Segundo a NBR 12188, os sistemas centralizados de suprimento devem fornecer ao estabelecimento de saúde:

- A) oxigênio, óxido nitroso, ar medicinal e produção de vácuo.
- B) oxigênio, nitrogênio, ar medicinal e produção de vácuo.
- C) oxigênio, nitrogênio, óxido nitroso e produção de vácuo.
- D) oxigênio, óxido nitroso, ar medicinal e nitrogênio.

QUESTÃO 17

De acordo com a NBR 12188, para calcular a capacidade de uma central de gás de um novo hospital sem histórico de consumo, deve-se levar em conta:

- 1 - a distância do fornecedor principal
- 2 - os números de postos por local de utilização
- 3 - a demanda por posto de utilização
- 4 - o consumo efetivo médio
- 5 - o fator de utilização e de simultaneidade
- 6 - o tipo de paciente atendido em cada posto de utilização
- 7 - o número de cirurgias mensais

Estão corretas as afirmativas:

- A) 4, 5, 6
- B) 1, 3, 6
- C) 1, 6, 7
- D) 2, 3, 5

QUESTÃO 18

Segundo a RDC 50 e a NBR 13534, pode-se afirmar com relação aos sistemas de emergência de energia elétrica nos ambientes hospitalares, que

- A) a Classe 0.5 é uma fonte capaz de assumir automaticamente o suprimento de energia em, no máximo, 0,5 segundo.
- B) a Classe 5 é uma fonte capaz de assumir automaticamente o suprimento de energia em, no máximo, 5 segundos.
- C) a Classe 50 é uma fonte capaz de assumir automaticamente o suprimento de energia em, no máximo, 50 segundos.
- D) a Classe 500 é uma fonte capaz de assumir automaticamente o suprimento de energia em, no máximo, 500 segundos.

QUESTÃO 19

A RDC 50 trata dos seguintes aspectos:

- 1 - projetos de construção, reforma e ampliação dos estabelecimentos assistenciais de saúde.
- 2 - dimensionamento e quantificação dos ambientes de saúde
- 3 - circulações internas e externas nos estabelecimentos assistenciais de saúde
- 4 - dimensionamento de funcionários nos estabelecimentos assistenciais de saúde

Estão corretas as afirmativas:

- A) 1, 2, 3
- B) 2, 3, 4
- C) 1, 3, 4
- D) 1, 2, 4

QUESTÃO 20

Para um equipamento hospitalar com vida útil de 36 meses, com 3 (três) manutenções corretivas e 1 (uma) preventiva neste período, pode-se afirmar que a TMF / MTBF (Tempo médio entre falhas) é de:

- A) 9 meses
- B) 12 meses
- C) 18 meses
- D) 36 meses

QUESTÃO 21

Em um hospital deve haver um controle mais rigoroso da qualidade da água

- A) no setor de Hemodiálise
- B) na UTI
- C) na cozinha
- D) no Centro Cirúrgico

QUESTÃO 22

O esfigmomanômetro é utilizado em hospitais e serve para medir:

- A) a pressão dos gases hospitalares.
- B) a pressão arterial de pacientes.
- C) a pressão intracraniana.
- D) a pressão expiratória.

QUESTÃO 23

Qual dos materiais abaixo apresenta maior coeficiente de absorção de radiação (Raio X)?

- A) sangue
- B) ar
- C) osso
- D) músculo

QUESTÃO 24

Quais os principais mecanismos utilizados pelos ventiladores pulmonares para fazer a transição da fase inspiratória para a expiratória?

- A) ventiladores ciclados a volume, a fluxo, e a tempo.
- B) ventiladores ciclados a pressão, a volume, e a fluxo.
- C) ventiladores ciclados a pressão, a tempo, e a fluxo.
- D) ventiladores ciclados a pressão, a volume e a tempo.

QUESTÃO 25

Assinale a alternativa que completa corretamente o enunciado abaixo.

“O estabelecimento da periodicidade dos procedimentos de Manutenção Preventiva é uma tarefa_____ resolver a todas as questões.”

- A) que deve se basear nos manuais dos fabricantes para
- B) simples e pode-se estabelecer um período entre 3 ou 6 meses para
- C) bastante complexa e não há uma fórmula que possa
- D) difícil, baseada no número de manutenções corretivas anuais necessárias para

QUESTÃO 26

Assinale a alternativa que completa corretamente o enunciado abaixo.

“Os aparelhos de anestesia fornecem _____ para controlar o nível de consciência do paciente durante a cirurgia”

- A) uma mistura de gases com proporções variadas
- B) estímulos elétricos na região da cabeça
- C) uma combinação de drogas injetáveis que são rigorosamente ministradas
- D) uma supervisão dos sinais cardíacos e cerebrais

QUESTÃO 27

Um circuito elétrico apresenta um fator de potência igual a 0,90 indutivo. A tensão que alimenta o circuito será aumentada em 10% para diminuir a queda de tensão no circuito de alimentação. Considerando-se esse aumento, o fator de potência desse circuito valerá:

- A) 0,99 indutivo
- B) 0,81 indutivo
- C) 0,90 indutivo
- D) 0,81 capacitivo

QUESTÃO 28

Em um circuito resistivo alimentado por uma fonte de tensão, apenas o valor da resistência foi dobrado. Com relação à potência dissipada, é correto afirmar:

- A) A potência dissipada será limitada na capacidade de dissipação da resistência utilizada.
- B) A potência dissipada dobrará.
- C) A potência dissipada permanecerá a mesma.
- D) A potência dissipada será inversamente proporcional a resistência.

QUESTÃO 29

Segundo a NBR 13534, o esquema de aterramento que deve ser utilizado nas salas cirúrgicas é denominado

- A) TN-S
- B) IT-médico
- C) TN-C
- D) TN-médico

QUESTÃO 30

Uma bomba de vácuo hospitalar, com ligação direta, está com a corrente de partida muito elevada. Para se reduzir a corrente de partida, pode-se:

- A) partir a bomba apenas quando o tanque de abastecimento estiver com baixa pressão.
- B) inserir resistências elétricas em série com a bomba.
- C) partir a bomba apenas quando o tanque de abastecimento estiver com alta pressão.
- D) ligar a bomba de vácuo através de um circuito de partida estrela-triângulo.

QUESTÃO 31

Segundo a NR 10, somente serão consideradas desenergizadas as instalações elétricas liberadas para o trabalho, mediante os procedimentos apropriados, obedecida a sequência:

- 1 - seccionamento.
 - 2 - constatação da ausência de tensão.
 - 3 - instalação da sinalização de impedimento de reenergização.
 - 4 - impedimento de reenergização.
 - 5 - proteção dos elementos energizados existentes na zona controlada.
 - 6 - instalação de aterramento temporário com equipotencialização dos condutores dos circuitos.
- A) 1-2-6-4-3-5
 - B) 1-4-2-6-5-3
 - C) 5-1-4-3-2-6
 - D) 1-2-3-4-5-6

QUESTÃO 32

Qual o valor da potência aparente, sabendo-se que a potência ativa é de 100 W e o fator de potência é igual a 0,8?

- A) 80 W
- B) 125 W
- C) 125 VAR
- D) 125 VA

QUESTÃO 33

A respeito de uma instalação hospitalar com transformadores trifásicos de potência cuja tensão fase-fase é 380 Volts, pode-se afirmar que:

- A) os equipamentos hospitalares não poderão ser trifásicos, pois não existe equipamento hospitalar com alimentação de 380 Volts.
- B) os equipamentos hospitalares deverão ter alimentação de 220 Volts monofásica, ou 380 Volts trifásica.
- C) os equipamentos hospitalares deverão possuir alimentação automática variando de 127 Volts a 380 Volts.
- D) os equipamentos hospitalares serão prejudicados em seu funcionamento, pois a tensão elevada aumenta a perda nos condutores de distribuição de energia.

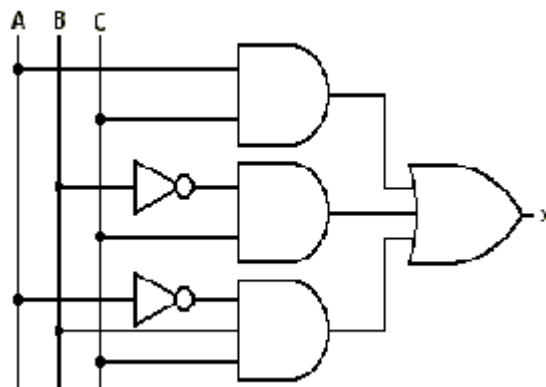
QUESTÃO 34

O número 125 na base decimal pode ser representado em binário por:

- A) 0111.1101
- B) 0110.1111
- C) 1000.0011
- D) 1001.0001

QUESTÃO 35

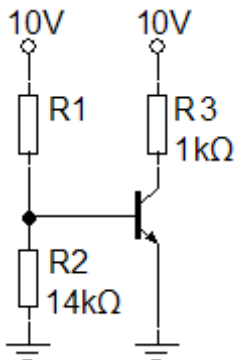
Qual expressão booleana representa o circuito digital abaixo?



- A) $x = AC + BC + ABC$
- B) $x = A + C + B + C + A + B + C$
- C) $x = AC + BC + ABC$
- D) $x = (A+C) \cdot (B+C) \cdot (A+B+C)$

QUESTÃO 36

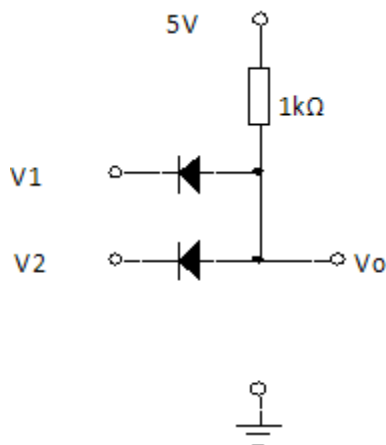
O transistor do circuito abaixo é modelado como tendo uma tensão constante entre base e emissor, $V_{BE} = 0,7$ V, e um ganho de corrente $\hat{\alpha} = h_{FE} = 100$. O valor da resistência R1, que faz com que a corrente de coletor seja igual a 5 mA, é:



- A) 200 KOhms
- B) 186 KOhms
- C) 93 KOhms
- D) 100 KOhms

QUESTÃO 37

O circuito abaixo, quando utilizado como um circuito digital, exerce a seguinte função lógica:



- A) "NÃO OU" ou "NOR"
- B) "NÃO E" ou "NAND"
- C) "E" ou "AND"
- D) "OU" ou "OR"

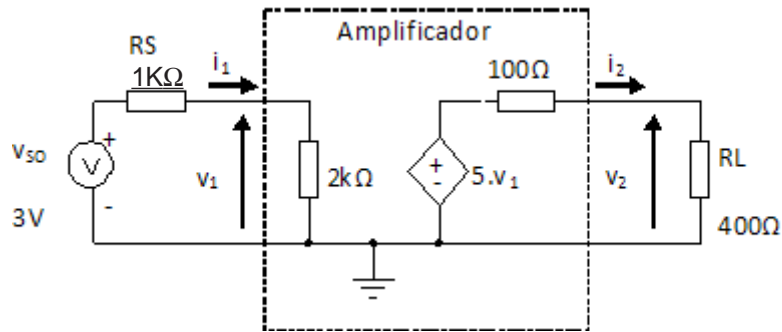
QUESTÃO 38

Fechando-se uma chave, uma fonte de tensão constante de 20 V excita um circuito série (R-C) em que $R=10$ Ohms e $C=0,1$ F. Após dez constantes de tempo, a corrente será aproximadamente de:

- A) 0,0 A
- B) 0,5 A
- C) 1,5 A
- D) 2,0 A

QUESTÃO 39

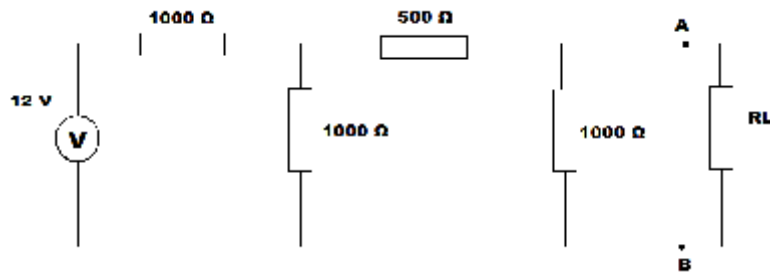
Um amplificador foi modelado como no circuito abaixo. O valor da tensão em sua saída, v_2 , é:



- A) 2 V
- B) 8 V
- C) 4 V
- D) 1 V

QUESTÃO 40

Qual o valor da resistência R_L no circuito abaixo, para obtermos a máxima potência dissipada nesta resistência?



- A) 1500 Ohms
- B) 1000 Ohms
- C) 500 Ohms
- D) 2000 Ohms

The logo of the Universidade Federal de Uberlândia is a stylized, geometric representation of the letters 'UFU'. It consists of three overlapping, nested shapes that form the letters, rendered in a dark gray color. The text is centered within the logo.

UNIVERSIDADE FEDERAL DE UBERLÂNDIA

PROGRAD - Pró-Reitoria de Graduação
DIRPS - Diretoria de Processos Seletivos

www.ingresso.ufu.br