

CONHECIMENTOS BÁSICOS

NAS QUESTÕES NUMERADAS DE 01 A 10, ASSINALE A ÚNICA ALTERNATIVA QUE RESPONDE CORRETAMENTE AO ENUNCIADO.

LÍNGUA PORTUGUESA

LEIA O TEXTO A SEGUIR PARA RESPONDER ÀS QUESTÕES DE 01 A 05.

Menina que vem de Itaiara

Lindanor Celina

Morávamos no Buritizal quando meu pai, num dos seus arrancos da mocidade, se mudou para Itaiara. Mamãe nunca lhe perdoou essa presepada que considerou funesta em nossa vida. Falava constante daquela viagem em noite de breu, deixando, assim tão brusco, o nosso Buritizal para um incerto lugar.

Não me dei conta da mudança.

Quando abri os olhos para o mundo, me vi naquela casa de porta e janela, na rua das Pedras. A mais remota lembrança, minha, foi a daquele dia de procissão. [...]

Cada mês, aquele dia de juízo, mamãe me agarrando à força, o copo de mamona dissolvida em chá de cidreira na mão: “engula, engula, senão apanha!” Eu apanhava, esbravejava, escorregava-me dos braços dela, rolando pelo chão, mas engolir... Papai se aperreava, sofria comigo, um dia falou que aquilo era uma barbaridade, de ora em diante quem iria me dar o purgante era ele. Mamãe zombou, sarcástica: “Pois dou um doce, contigo mesmo é que ela faz o que quer”. Com alma nova agarrei-me a meu pai, prometi, jurei, com ele tomaria, todinha, aquela coisa horrível.

01. A leitura desta passagem do romance *Menina que vem de Itaiara* mostra ao leitor que o texto reflete um momento:

- A) passado.
- B) presente.
- C) futuro.
- D) duvidoso.

02. Na passagem: “**Pois dou um doce**, contigo mesmo é que ela faz o que quer.”, a expressão em negrito poderia ser substituída, sem mudar o sentido da frase, por:

- A) tenho uma certeza.
- B) duvido que dê certo.
- C) não há dúvida.
- D) naturalmente.

03. Julgue as afirmativas:

- I- As palavras: **sarcástica** e **horrível** obedecem à mesma regra de acentuação gráfica.
- II- A palavra **juízo** tem duas sílabas.
- III- Em: “**Mamãe** zombou, sarcástica”, o termo grifado é o sujeito da oração.
- IV- Em: “**aquele** dia de juízo”, o termo grifado é pronome demonstrativo.

O correto está em:

- A) I, apenas.
- B) III e IV, apenas.
- C) I e IV, apenas.
- D) I, II, III e IV.

04. Em: “**Quando abri os olhos para o mundo**, me vi naquela casa de porta e janela, na rua das Pedras.”, a passagem em destaque é uma oração:

- A) subordinada adjetiva.
- B) subordinada substantiva.
- C) subordinada adverbial.
- D) coordenada assindética.

05. No trecho “Não **me** dei conta da mudança.”, o termo em negrito é um pronome oblíquo em posição:

- A) proclítica.
- B) mesoclítica.
- C) enclítica.
- D) livre.

NOÇÕES DE INFORMÁTICA

06. Considerando-se a manipulação de pastas no *Windows Explorer*, pode-se afirmar que:

- I. para organizar os arquivos e pastas por ordem de “tamanho”, basta clicar sobre o título da coluna “Tamanho”, no modo de exibição “Detalhes”.
- II. o modo de exibição “Miniaturas” apresenta um ícone e o nome de cada arquivo. No caso de figuras, é exibida uma miniatura da imagem.
- III. uma pasta representa um local onde é possível guardar arquivos ou, até mesmo, outras pastas.
- IV. é possível organizar os arquivos e pastas por ordem de “tipo”. Para isso, utiliza-se o item “Organizar ícones” do “menu de atalho”, que é visualizado pressionando-se o botão direito do *mouse* sobre a área de arquivos e pastas do *Windows Explorer*.

O correto está em:

- A) I, III e IV, apenas.
- B) I, II, III e IV.
- C) II e IV, apenas.
- D) I, II e III, apenas.

07. O menu “Ferramentas” do *Internet Explorer* possui, dentre outros, os recursos de “Opções da Internet”, utilizados para personalizar a configuração do seu *browser*. Nessa janela, é possível, na opção:

- I. “Privacidade”: permitir que todos os *sites* possam armazenar *cookies* no computador, permitir que apenas alguns *sites* possam armazená-los ou não permitir qualquer armazenamento de *cookies*.
- II. “Segurança”: permitir que sejam excluídos automaticamente os arquivos de internet temporários, criados por ocasião dos acessos aos “sites”.
- III. “Programas”: permitir que seja definida a quantidade de páginas da web que devem ficar armazenadas na pasta “Histórico”.
- IV. “Geral”: permitir que seja escolhida a página da Web a ser visualizada toda vez que o *Internet Explorer* for executado.

O correto está apenas em:

- A) II e IV.
- B) I e IV.
- C) I e III.
- D) II e III.

08. Quanto às características dos periféricos e dos meios de armazenamento, é correto afirmar:

- A) Uma classificação possível, no que concerne às impressoras, é: matricial, jato de tinta e laser.
- B) Um *pen drive* é um dispositivo utilizado, exclusivamente, para armazenamento de arquivos no formato *mp3* e que são conectados ao computador via porta USB.
- C) Um *scanner* é considerado um dispositivo de saída, em razão do mesmo dar ao usuário a possibilidade de digitalizar imagens.
- D) Quando um usuário deseja realizar uma única gravação de um determinado conteúdo em um CD, a mídia mais indicada é um disco CD-RW, por ser mais barato que o CD-R e mais indicado para este propósito.

LEGISLAÇÃO

- 09.** Considerando a responsabilidade da União, dos Estados, Distrito Federal e dos Municípios para com a educação, quanto à aplicação de recursos no ensino, da receita proveniente de impostos, é correto afirmar:
- A) Apenas à União compete aplicar um percentual a ser definido em lei complementar.
 - B) A União deverá aplicar, no mínimo, dezoito por cento (18%), e os Estados, Distrito Federal e Municípios, nunca menos de vinte e cinco por cento (25%).
 - C) A União deverá aplicar, no mínimo, trinta por cento (30%) e os Estados, Distrito Federal e Municípios, quinze por cento (15%).
 - D) A União deverá aplicar quinze por cento (15%) e os Estados, Distrito Federal e Municípios, dez por cento (10%).
- 10.** Considerando a Lei nº 8.069/90, que disciplina os deveres e direitos da Criança e do Adolescente, no que tange ao instituto da adoção, é correto afirmar:
- A) Garante-se ao adotado a condição de filho, sem os direitos sucessórios dos filhos tidos e havidos durante a constância conjugal.
 - B) A adoção independe do consentimento dos pais ou do representante legal do adotando.
 - C) Tratando-se de adotando maior de oito (08) anos, torna-se necessário o seu consentimento.
 - D) Garante-se ao adotado a condição de filho com os mesmos direitos e deveres inclusive sucessórios, desligando-o de qualquer vínculo com pais e parentes, salvo os impedimentos matrimoniais.

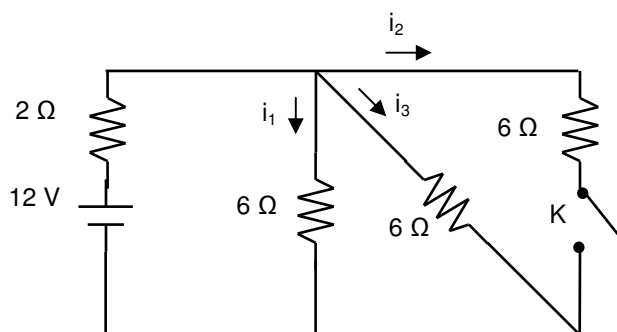
CONHECIMENTOS ESPECÍFICOS

NAS QUESTÕES NUMERADAS DE 11 A 25, ASSINALE A ÚNICA ALTERNATIVA QUE RESPONDE CORRETAMENTE AO ENUNCIADO.

11. O desempenho de um sistema de transmissão digital está diretamente associado à taxa de erro de bit. Portanto, melhor desempenho significa menor taxa de erro. Suponha agora que se dispõe de três sistemas de transmissão digital, sendo que o primeiro usa modulação ASK, o segundo FSK e o terceiro PSK. Considerando que os sistemas transmitem dígitos binários nas mesmas condições, isto é, mesma potência transmitida e usam o mesmo canal, pode-se afirmar:

- A) O sistema que usa modulação FSK apresenta o melhor desempenho, pois tem menor taxa de erro de bit.
- B) O sistema que usa modulação PSK apresenta o melhor desempenho, pois tem menor taxa de erro de bit.
- C) O sistema que usa modulação ASK apresenta o melhor desempenho, pois tem menor taxa de erro de bit.
- D) Os três sistemas apresentam o mesmo desempenho, isto é, a mesma taxa de erro de bit, uma vez que as condições para transmissão são as mesmas.

12. Analisando o circuito da figura, considere as situações quando a chave K está aberta e quando a chave K está fechada. Com relação às duas situações pode-se afirmar:



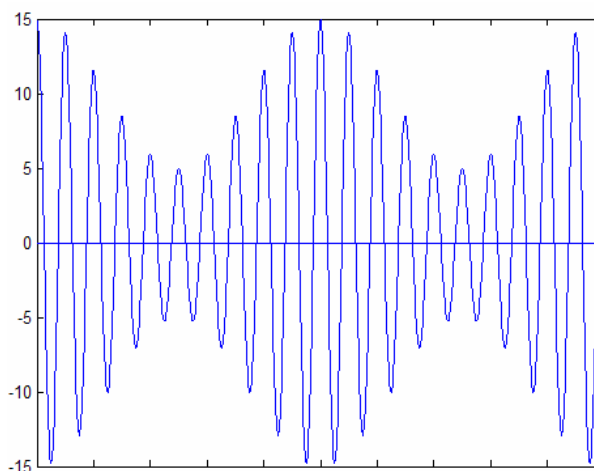
- A) Quando a chave K está aberta as correntes $i_1 = i_2 = 3 \text{ A}$ e $i_3 = 0$. Quando a chave K está fechada $i_1 = i_2 = i_3 = 6 \text{ A}$.
- B) Quando a chave K está aberta as correntes $i_1 = i_2 = 2,4 \text{ A}$ e $i_3 = 0$. Quando a chave K está fechada $i_1 = i_2 = i_3 = 1 \text{ A}$.
- C) Quando a chave K está aberta as correntes $i_1 = i_2 = 2,4 \text{ A}$ e $i_3 = 0$. Quando a chave K está fechada $i_1 = i_2 = i_3 = 3 \text{ A}$.
- D) Quando a chave K está aberta as correntes $i_1 = 2 \text{ A}$, $i_2 = 3 \text{ A}$ e $i_3 = 0$. Quando a chave K está fechada $i_1 = 3 \text{ A}$, $i_2 = 4 \text{ A}$ e $i_3 = 6$.

13. De acordo com as normas para radiodifusão, as emissoras de rádio FM são classificadas nas categorias: Comunitária, Local (classes C e B), Regional (classes A) e Regional (Classe E), que cobrem respectivamente, área de serviço com alcance máximo de:

- A) 3 Km, 25 Km, 60 Km, e 100 Km .
- B) 2 Km, 13 Km, 40 Km e 67 Km.
- C) 1 Km, 16 Km, 40 Km e 78 Km.
- D) 5 Km, 20 Km, 60 Km e 80 Km.

14. A figura mostra uma onda AM $s(t) = A_c [1 + \mu \cos(2\pi f_m t)] \cos(2\pi f_c t)$ cuja portadora é modulada por um tom senoidal. O índice de modulação usado para modular a portadora é igual a:

- A) 0,2
- B) 0,5
- C) 0,7
- D) 1,0



15. A faixa de radiodifusão sonora em frequência modulada (FM) estende-se de:

- A) 87,8 a 108 MHz, e é dividida em 101 canais, cujas portadoras estão separadas de 200 kHz.
- B) 87,8 a 108 MHz, e é dividida em 200 canais, cujas portadoras estão separadas de 101 kHz.
- C) 88 a 108 MHz, e é dividida em 200 canais, cujas portadoras estão separadas de 100 kHz.
- D) 88 a 108 MHz, e é dividida em 250 canais, cujas portadoras estão separadas de 80 kHz.

16. Considere dois sinais, um AM $s_1(t)$ e outro AM-DSB $s_2(t)$, cujas portadoras têm a mesma frequência f_c e são moduladas por um tom senoidal de frequência f_m . Dessa forma:

- 1) AM: $s_1(t) = A_1 [1 + 0,5 \cos(2\pi f_m t)] \cos(2\pi f_c t)$
- 2) AM)- DSB: $s_2(t) = A_2 \cos(2\pi f_m t) \cdot \cos(2\pi f_c t)$

A relação A_2 / A_1 para que os dois sinais modulados transmitam a mesma potência deve ser igual a:

- A) 3
- B) 2,5
- C) 2
- D) 1,5

17. O número binário 1001111100011011 corresponde, em hexadecimal, à:

- A) 9F1B
- B) 8ABD
- C) A5B7
- D) 1F2A

18. Usando a Álgebra de Boole, pode-se afirmar que a forma simplificada para a expressão lógica $v = (y + x)y + z + \bar{z}x$ é dada por:

- A) $v = yx + z(1 + x)$
- B) $v = y + z + x$
- C) $v = yx + z + x$
- D) $v = y + \bar{z}x$

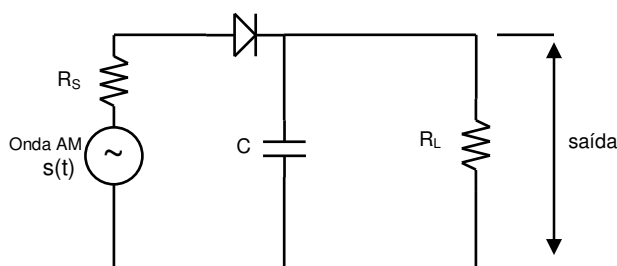
19. Os sistemas de aterramento têm como objetivos:

- I- Obter resistências de aterramento a mais baixa possível.
- II- Proporcionar um caminho de escoamento para a terra das descargas atmosféricas.
- III- Fazer que os equipamentos de proteção sejam mais sensibilizados e isolem rapidamente as falhas à terra.

Estão corretos:

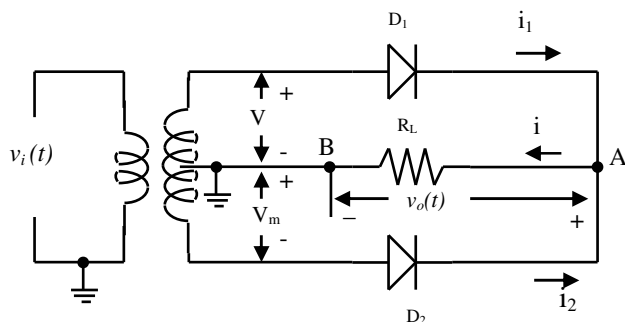
- A) Somente I e II.
- B) Somente II e III.
- C) Somente I e III.
- D) I, II e III.

20. Um detector de envoltória consiste de um diodo e um filtro RC, como mostrado na figura. No semi-ciclo positivo da portadora modulada na entrada, o diodo fica diretamente polarizado e carrega o capacitor até atingir o valor de pico do sinal de entrada. Quando o sinal de entrada com largura de faixa W Hz cai abaixo deste valor, o diodo fica reversamente polarizado e o capacitor se descarrega lentamente através do resistor R_L . O processo de descarga prossegue até o próximo semi-ciclo positivo e assim sucessivamente. Supondo que o diodo é ideal, os valores de R_S , R_L , C , W e a frequência da portadora f_c , devem satisfazer as condições:



- A) $R_S C = \frac{1}{f_c}$ e $\frac{1}{f_c} \ll R_L C \ll \frac{1}{W}$
- B) $R_S C \ll \frac{1}{f_c}$ e $\frac{1}{f_c} \ll R_L C = \frac{1}{W}$
- C) $R_S C \gg \frac{1}{f_c}$ e $\frac{1}{f_c} \ll R_L C \ll \frac{1}{W}$
- D) $R_S C \ll \frac{1}{f_c}$ e $\frac{1}{f_c} \ll R_L C \ll \frac{1}{W}$

21. Analisando o circuito da figura com entrada $v_i(t)$ e saída $v_o(t)$ pode-se afirmar que o circuito é um:

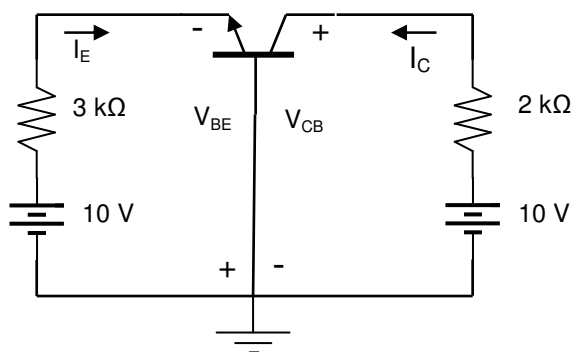


- A) Duplicador de tensão.
- B) Retificador de meia onda.
- C) Retificador de onda completa
- D) Grampeador

22. Nos enlaces de rádio, as ondas transmitidas sofrem atenuações no espaço livre, e também devido a outros fenômenos, tais como: reflexão, refração, absorção, etc. Portanto, é correto afirmar que as perdas no espaço livre aumentam com o (a):

- A) quadrado da distância e com quadrado da frequência.
- B) inverso do quadrado da distância e com o inverso do quadrado da frequência.
- C) distância e com quadrado da frequência.
- D) inverso quadrado da distância e com quadrado da frequência.

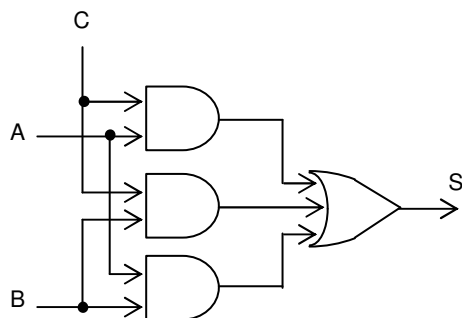
23. No circuito de polarização de base comum da figura, a tensão de polarização do transistor $v_{BE}=0,7$ volts, as correntes de emissor (I_E) e de coletor (I_C) e a tensão coletor-base V_{CB} são, respectivamente, iguais a:



- A) 4 mA, 5 mA e 7 V.
- B) 3.1 mA, 3.5 mA e 7 V.
- C) 2 mA, 3.5 mA e 6 V.
- D) 3.1 mA, 3.1 mA e 3.8 V.

24. Os valores da saída S , para as respectivas entradas A , B e C , mostradas na tabela, para circuito lógico, são dadas por:

A	B	C	S
0	1	1	
1	0	1	
0	1	0	
1	0	0	



- A) 0, 1, 0, 1
- B) 1, 1, 0, 0
- C) 1, 1, 0, 1
- D) 0, 1, 1, 1

25. No circuito da figura, a chave K pode estar aberta ou fechada e o multímetro mede a tensão entre os pontos A e B . Com relação ao valor de tensão medida pelo multímetro pode-se afirmar que:

- A) é menor quando a chave K está fechada.
- B) é maior quando a chave K está fechada.
- C) é o mesmo quando a chave K está aberta ou fechada, uma vez que os dois resistores estão em paralelo.
- D) é zero quando a chave K está aberta.

