

INSTRUÇÕES

1. Não abra este caderno antes de autorizado pelo fiscal de prova.
2. Depois de autorizado pelo fiscal, verifique se faltam folhas neste caderno, se a sequência de 40 (QUARENTA) questões está correta e se há imperfeições gráficas que possam causar dúvidas. Comunique imediatamente ao fiscal de prova qualquer irregularidade.
3. A prova é composta de 40 (QUARENTA) questões objetivas.
4. Nesta prova, as questões objetivas são de múltipla escolha, com 5 (cinco) alternativas cada uma, sempre na sequência **A, B, C, D e E**, das quais somente uma deve ser assinalada.
5. A interpretação das questões é parte integrante da prova, não sendo permitidas perguntas aos fiscais de provas. Utilize os espaços e/ou páginas em branco para rascunho. Não destaque folhas deste caderno.
6. Ao receber a folha de respostas (gabarito), examine-o e verifique se o seu nome está impresso nele. Caso haja qualquer irregularidade, comunique-a imediatamente ao fiscal de prova.
7. Transcreva as respostas para a folha de respostas (gabarito) com caneta esferográfica transparente de **tinta preta ou azul**. A folha de respostas (gabarito) será o único documento válido para efeito de correção. **Em hipótese alguma ocorrerá a substituição da folha de respostas (gabarito) por erro de preenchimento ou qualquer dano causado pelo candidato.**
8. Não serão permitidos empréstimos, consultas e comunicação entre candidato, tampouco o uso de livros, apontamentos e equipamentos, eletrônicos ou não, inclusive relógio. O não cumprimento dessas exigências implicará a eliminação do candidato.
9. Os aparelhos celulares deverão ser desligados e, juntamente com outros objetos, deverão ser colocados sob a carteira ou mesmo no assoalho da sala, dentro do saco plástico.
10. O tempo de resolução das questões, incluindo o tempo para preenchimento da folha de respostas, é de **3 (três) horas** a partir do início da prova.
11. Ao terminar a prova, permaneça em seu lugar e comunique ao fiscal de prova. Aguarde a autorização para entregar a folha de respostas (gabarito).
12. O candidato, poderá retirar-se do local de provas somente a partir dos 60 (sessenta) minutos após o início de sua realização. Após o tempo mínimo de 60 (sessenta) minutos de prova, o candidato poderá retirar-se do local de realização das Provas Objetivas levando consigo o caderno de prova que contém e espaço para anotação do gabarito.
13. Os três últimos candidatos de cada sala ficam retidos para assinarem, juntamente com os fiscais daquela sala, a ata e o lacre do envelope dos gabaritos.
14. Não esquecer de levar seus pertences pessoais.

Prova de Conhecimento: Português - (1 – 5)

Considere o fragmento de texto a seguir para as questões 01 a 05:

A periodização da história jamais é um ato neutro ou inocente: a evolução da imagem da Idade Média na época moderna e contemporânea comprova isso. Por meio da periodização, expressa-se uma apreciação das sequências assim definidas, um julgamento de valor, mesmo que seja coletivo. Aliás, a imagem de um período histórico pode mudar com o tempo.

A periodização, obra do homem, é portanto ao mesmo tempo artificial e provisória. Ela evolui com a própria história. Em relação a isso, ela tem uma dupla utilidade: permite melhor controlar o tempo passado, mas também sublinha a fragilidade desse instrumento do saber humano que é a história.

O termo “Idade Média”, que expressa a ideia de que a humanidade sai de um período brilhante esperando, sem dúvida, entrar num período tão radioso quanto, é difundido, diz-se, no século XV, principalmente em Florença: aí está a razão pela qual essa cidade se torna o centro do humanismo. O próprio termo “humanismo” não existe antes do século XIX: em torno de 1840, ele designa a doutrina que coloca o homem no centro do pensamento e da sociedade. Parece que ele é primeiramente encontrado na Alemanha, e depois em Pierre Joseph Proudhon, em 1846. Vemos que o termo “Renascimento” levou tempo para impor-se diante do termo “Idade Média”. [...]

Se agora nos voltarmos para trás, a cronologia não é mais clara, nem mais precoce. Na Idade Média, a noção de “Antiguidade” é reservada a Grécia e Roma pelos eruditos. A ideia de uma Antiguidade da qual, de alguma forma, sairia a Idade Média – dado que esse período dito antigo parece ter sido o modelo e a nostalgia da maior parte dos clérigos medievais – não aparece antes do século XVI, e ainda assim de maneira fluida. [...]

Durante muito tempo se fez corresponder o fim da Antiguidade com a conversão do imperador Constantino ao cristianismo (Édito de Milão, 313) ou com a remissão ao imperador de Bizâncio das insígnias imperiais ocidentais (476). Porém, vários historiadores enfatizaram que a transformação de uma época a outra foi longa, progressiva, cheia de sobreposições.

Fonte: LE GOFF, J. *A história deve ser dividida em pedaços?*. Trad. Nícia Adan Bonatti. São Paulo: Editora Unesp, 2015, p. 29-31.

01. O tema central do texto selecionado está relacionado à	
A.	defesa de que o historiador se distancie de juízos de valor ao propor a divisão da história em períodos.
B.	problematização da ideia de divisão cronológica da história, que pode ter caráter provisório e valorativo.
C.	proposta de rever a denominação de “Idade Média” para o período que se conhece como medieval.
D.	revisão dos termos “humanismo” e “Renascimento” para caracterizar o período pós-medieval.
E.	crítica à proposta de reservar a denominação “Antiguidade” à era clássica greco-romana.

02. De acordo com o texto, é CORRETO dizer que o termo “Idade Média”	
A.	fixou-se no Renascimento e manteve-se com o mesmo conceito até nossos dias, diferentemente do que ocorreu com outras designações de períodos históricos, como “Antiguidade” e “Renascimento”.
B.	tinha inicialmente conotação positiva, relacionada a um período brilhante, mas adquiriu, no início do Renascimento, conotação negativa, vinculada à ideia de retrocesso em relação à Antiguidade clássica.
C.	designa um período histórico cujo entendimento foi se modificando ao longo do tempo, provando que a periodização da história não é uma construção imparcial e definitiva.
D.	refere-se a uma denominação provisória atribuída pelos clérigos medievais saudosos da Antiguidade greco-romana, que se solidificou ao longo do tempo, sem qualquer divergência entre historiadores.
E.	resulta de uma escolha consensual entre os historiadores modernos para marcar a mudança súbita e radical em relação à Idade Antiga, ocorrida com a desagregação do Império Romano do Ocidente.

03. Marque a alternativa INCORRETA com relação ao primeiro parágrafo do texto.	
A.	O pronome “isso” faz remissão à totalidade da porção textual que antecede os dois pontos.
B.	O termo “jamais” indica que o critério de periodização da história é, em qualquer circunstância, valorativo e parcial.
C.	Os termos “neutro” e “inocente” se contrapõem, no sentido pretendido no texto, a “apreciação” e “julgamento de valor”.
D.	A expressão “mesmo que” pressupõe que o critério de periodização poderia passar somente pelo crivo de um indivíduo ou de um grupo restrito de indivíduos.
E.	O advérbio “aliás” introduz uma ratificação, por meio de paráfrase, em relação ao que se afirmou no período anterior do texto.

04. Assinale a alternativa CORRETA com relação ao uso das vírgulas no seguinte trecho: “O termo ‘Idade Média’, que expressa a ideia de que a humanidade sai de um período brilhante esperando, sem dúvida, entrar num período tão radioso quanto, é difundido, diz-se, no século XV, principalmente em Florença [...]”	
A.	As duas primeiras vírgulas isolam uma oração coordenada explicativa.
B.	As vírgulas antes e depois de “sem dúvida” demarcam uma oração intercalada.
C.	A vírgula após “quanto” indica unicamente omissão de palavra.
D.	As vírgulas antes e depois de “diz-se” isolam uma oração adjetiva restritiva.
E.	As vírgulas antes e após “no século XV” isolam uma expressão adverbial de tempo.

05. Assinale a alternativa INCORRETA com relação ao seguinte trecho: “A periodização, obra do homem, é portanto ao mesmo tempo artificial e provisória. Ela evolui com a própria história. Em relação a isso, ela tem uma dupla utilidade: permite melhor controlar o tempo passado, mas também sublinha a fragilidade desse instrumento do saber humano que é a história.”

A.	O termo “artificial” é coerente com a ideia veiculada em “obra do homem”, que pressupõe algo não natural.
B.	O pronome “ela” tem o mesmo referente nas duas ocorrências: “a periodização”.
C.	A conjunção “portanto” expressa uma conclusão em relação a algo que foi dito anteriormente no texto.
D.	Os dois pontos introduzem exemplos de como a periodização pode ser precária e efêmera.
E.	O termo “sublinha” poderia ser substituído, sem prejuízo de sentido, por “evidencia”.

Prova de Conhecimento: Matemática (06 – 10)

06. O time de futebol “Amarelão”, criado no final da década de 40, obteve, até o momento, em partidas oficiais e em amistosos, 3.120 vitórias, 1.363 derrotas e 1.517 empates. Sabendo disso, é CORRETO afirmar que a razão entre o número de vitórias e o total de partidas disputadas é de:

A.	0,23.
B.	0,25.
C.	0,38.
D.	0,52.
E.	0,69.

07. Um retângulo possui a medida de seu lado maior igual ao quádruplo do lado menor, e a área mede 605cm^2 . Sabendo disso, determine as medidas de cada um dos lados.

A.	11cm e 55cm.
B.	10cm e 50cm.
C.	15cm e 75cm.
D.	5cm e 25cm.
E.	8cm e 40cm.

08. Ana Carolina vive se queixando de dores nas costas. Sua mãe vive dizendo que as dores são resultado da mochila pesada que ela carrega. Sabendo que, quando Ana Carolina se pesou com a mochila nas costas, a balança marcou 79 Kg e que, sem a mochila, a balança registrou $\frac{4}{5}$ do valor que havia sido marcado inicialmente, é CORRETO dizer que os pesos da mochila e de Ana Carolina são, respectivamente:

A.	19,80 Kg e 59,20 Kg.
B.	19,20 Kg e 59,80 Kg.
C.	15,80 Kg e 63,20 Kg.
D.	14,20 Kg e 64,80 Kg.
E.	18,90 Kg e 60,10 Kg.

09. A assinatura bimestral de um jornal impresso custa R\$ 220,00. O preço da assinatura bimestral desse mesmo jornal, só que on-line, custa $\frac{4}{5}$ do valor impresso. Sabendo disso, a diferença do valor pago por uma assinatura anual do jornal impresso e do jornal on-line é de:	
A.	R\$ 388,00.
B.	R\$ 264,00.
C.	R\$ 132,00.
D.	R\$ 226,00.
E.	R\$ 405,62.

10. O armazém do Sr. João recebe a visita de três vendedores de sabão em barra, periodicamente. Hoje, os três vendedores se encontraram e foi uma cena engraçada, pois aproveitaram o encontro para contar “causos”. Como foi muito divertido, eles combinaram de se encontrar mais vezes. Sabendo que o vendedor A passa a cada 30 dias; o vendedor B, a cada 48 dias; e o vendedor C, a cada 72 dias, é CORRETO afirmar que o próximo encontro será daqui a:	
A.	689 dias.
B.	822 dias.
C.	544 dias.
D.	738 dias.
E.	720 dias.

Prova de Conhecimentos Gerais e Legislação (11 – 15)

11. Segundo o art. 15 da Lei nº 1.350, de 16 de julho de 2014, que dispõe sobre o plano de carreiras, cargos e remuneração dos servidores do município de Santo Antônio da Platina, são requisitos básicos para a nomeação:	
I - Aprovação em concurso público.	
II - Apresentação dos documentos exigidos por lei e pelo edital do concurso, na ocasião da posse.	
III - Inexistência de impedimento legal para ingresso na administração pública municipal.	
IV - Outros requisitos previstos em lei, editais ou normas específicas do concurso.	
A.	Somente os itens I e II.
B.	Somente os itens I e III.
C.	Somente os itens I, III e IV.
D.	Somente os itens I e IV.
E.	Todos os itens, I, II, III e IV.

12. A História regional mostra-nos que, antes da efetiva ocupação de Santo Antônio da Platina, alguns fatos movimentaram a região e nomes como o de “.....” (o fundador do povoado) tornaram-se familiares aos ouvidos dos desbravadores. Quem foi o fundador do povoado?	
A.	Américo Olympio do Prado.
B.	Francisco da Silva Machado.
C.	Antônio Pinto da Fonseca.
D.	Carlos Cavalcanti de Albuquerque.
E.	Rodolpho Eugênio Ferreira.

13. Qual o ano de instalação do município de Santo Antônio da Platina?	
A.	20/08/1910
B.	20/08/1912
C.	20/08/1913
D.	20/08/1914
E.	20/08/1915

14. Segundo o art. 25 da Lei nº 1.350, de 16 de julho de 2014, que dispõe sobre o plano de carreiras, cargos e remuneração dos servidores do município de Santo Antônio da Platina, ao entrar em exercício, o servidor nomeado para cargo de provimento efetivo ficará sujeito a estágio probatório por período de 03 (três) anos, durante o qual a sua aptidão e capacidade serão objeto de avaliação para o desempenho do cargo, observados os seguintes fatores:	
A.	Assiduidade, Capacidade de iniciativa, Produtividade; Responsabilidade, Empatia.
B.	Assiduidade, Disciplina, Capacidade de iniciativa, Produtividade, Responsabilidade.
C.	Empatia, Disciplina, Capacidade de iniciativa, Número de faltas, Responsabilidade.
D.	Assiduidade, Disciplina, Capacidade de iniciativa, Produtividade, Responsabilidade.
E.	Sinergia, Disciplina, Capacidade gerencial, Produtividade, Liderança.

15. O primitivo homem paranaense pertencia à família tupi-guarani e jê. Foram os tupis que deram nome ao Estado: Paraná. Na língua tupi-guarani, qual é o significado de Paraná?	
A.	Rio Bonito.
B.	Rio Caudaloso.
C.	Água Grande.
D.	Rio Grande.
E.	Rio da Prata.

**CONHECIMENTO ESPECÍFICO DO CARGO
ENGENHEIRO ELETRICISTA (16-40)**

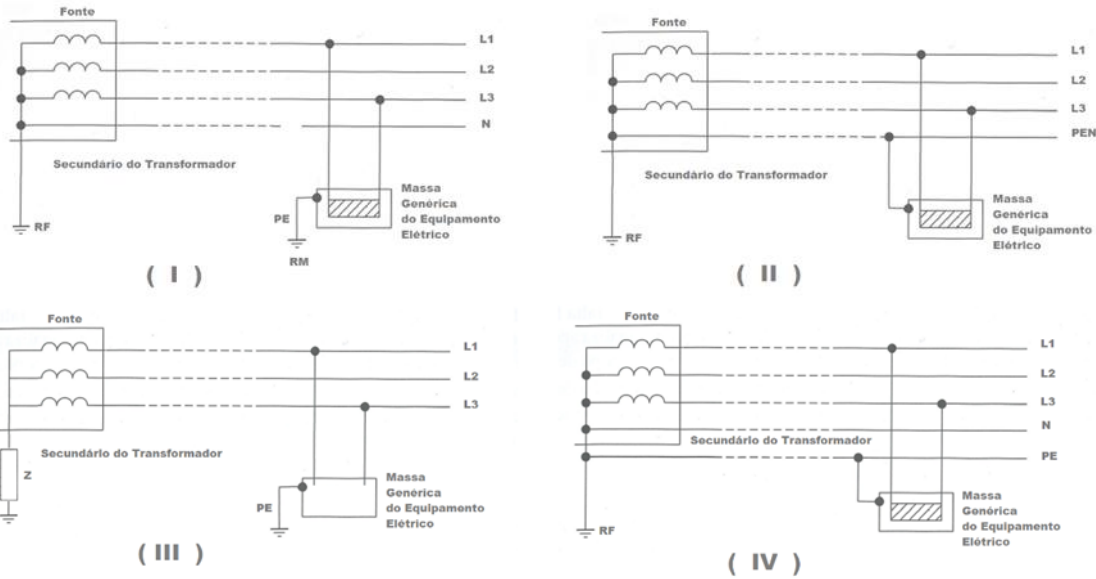
16. Parte da energia que circula no sistema elétrico, em corrente alternada, que não produz trabalho, porém ocupa espaço nesse sistema, e o excesso desse tipo de energia é uma característica de baixo fator de potência. Essa energia é denominada:	
A.	Complexa
B.	Aparente
C.	Ativa
D.	Reativa
E.	Real

17. No que se refere às instalações elétricas de baixa tensão, marque a alternativa que NÃO está de acordo com a norma NBR-5410.	
A.	Circuito com um condutor na cor azul-claro identificado através de anilha verde-amarela significa que este condutor exerce a função de neutro e de proteção combinado em um único condutor.
B.	Circuito trifásico composto por quatro fios.
C.	Os condutores de descida do SPDA não podem ser ligados diretamente aos eletrodos de terra.
D.	Com a finalidade de promover a proteção contra choques elétricos, adotar isolamento das partes vivas pode ser considerado uma proteção contra contatos diretos.
E.	Os condutores de proteção principais ligam o terminal de aterramento principal aos terminais de aterramento dos diversos quadros de distribuição da instalação.

18. Segundo a NBR-5410, os limites de queda de tensão das instalações de baixa tensão entre quadro geral e quadro de distribuição terminal, entre o quadro de distribuição terminal e carga de iluminação e quadro de distribuição terminal e motor, são, respectivamente:	
A.	2%, 2% e 2%.
B.	4%, 2% e 2%.
C.	2%, 4% e 4%.
D.	2%, 4% e 2%.
E.	4%, 4% e 4%.

19. Qual é a corrente de projeto de um circuito responsável por alimentar uma tomada de uso específico destinada a aquecimento que apresenta as seguintes características: Potência de 4.400 W; Tensão de 220V; Fator de agrupamento FCA = 0,8; Fator de temperatura FCT = 0,8.	
A.	32 A
B.	31,25 A
C.	20 A
D.	12,80 A
E.	12,50 A

20. De acordo com a NBR-5410, no que se refere ao sistema de aterramento em instalações de baixa tensão observado nas figuras I, II, III e IV, com relação ao sistema TN, assinale a alternativa CORRETA:



A.	Apenas a alternativa I é verdadeira.
B.	Apenas a alternativa II é verdadeira.
C.	Apenas as alternativas II e III são verdadeiras.
D.	Apenas as alternativas I e IV são verdadeiras.
E.	Apenas as alternativas II e IV são verdadeiras.

21. Considere as seguintes afirmações:

- I - O sistema TN é utilizado quando a distância da fonte de alimentação e da carga não é muito grande.
- II - Deve-se sempre dar preferência ao sistema TN-S, porque na operação do sistema todo condutor PE está sempre com tensão zero, isto é, no mesmo potencial do aterramento da fonte.
- III - No sistema TN-C, a tensão do condutor neutro junto à carga não é igual a zero, porque toda corrente de desequilíbrio do sistema retorna pelo neutro.

A.	Apenas a afirmativa I é verdadeira.
B.	Apenas a afirmativa II é verdadeira.
C.	Apenas a afirmativa III é verdadeira.
D.	Apenas as afirmativas II e III são verdadeiras.
E.	Todas as afirmativas são verdadeiras.

22. Considere um circuito elétrico com os seguintes dados:	
$V = 220 \angle -30^\circ \text{ V}$ (220 V com ângulo de -30°)	
$I = 10 \angle -60^\circ \text{ A}$ (10 A com ângulo de -60°)	
Marque a alternativa que apresenta os valores mais aproximados de potência ativa e potência reativa, respectivamente.	
A.	$Q = 1.100 \text{ VAR}$ indutivo e $P = 1.905,2 \text{ W}$.
B.	$Q = 1.100 \text{ VAR}$ capacitivo e $P = 1.905,2 \text{ W}$.
C.	$Q = 1.905,2 \text{ VAR}$ indutivo e $P = 1.100 \text{ W}$.
D.	$Q = 1.905,2 \text{ VAR}$ capacitivo e $P = 1.100 \text{ W}$.
E.	$Q = 1.100 \text{ VAR}$ indutivo e $P = 1.100 \text{ W}$.

23. Um circuito trifásico simples (3F + N) alimenta uma carga de 50.000 W que está submetido a uma tensão de fase de 220 V, rendimento de 0,9 e fator de potência de 0,9. Qual é a alternativa que mais se aproxima do valor da corrente de projeto?	
A.	280 A
B.	227 A
C.	162 A
D.	94 A
E.	46 A

24. Marque a alternativa INCORRETA:	
A.	A eficiência no uso da energia, em especial a elétrica, está na pauta no mundo desde os choques do petróleo na década de 70, quando ficou patente que as reservas fósseis não seriam baratas para sempre, nem o seu uso seria sem prejuízos para o meio ambiente.
B.	No tocante ao uso do motor elétrico em si, três Medidas de Eficiência Energética são normalmente consideradas: o uso de motor de alto rendimento, a adequação da potência do motor à carga e o uso de acionadores (conversores de frequência, regulador de tensão).
C.	O sobredimensionamento de motores é considerado uma das Medidas de Eficiência Energética, uma vez que não sobrecarrega a máquina, evitando manutenções precoces.
D.	A aplicação de AVAs (acionadores de velocidade ajustável) tem uma série de benefícios adicionais à economia de energia, como melhor controle do processo, redução de ruído, redução da manutenção necessária pelas partidas e paradas mais suaves, não só para a bomba e o motor, como para todo o sistema hidráulico por evitar os golpes de aríete.
E.	Isolamento das linhas de vapor, através de inspeções e correções rotineiras, é considerado uma das Melhorias na eficiência no Calor de processo na indústria.

25. Marque a alternativa INCORRETA. São barreiras que impedem a disseminação das medidas de eficiência energética:	
A.	Dificuldade para financiamento.
B.	Falta de confiança no resultado.
C.	Implantação de políticas adequadas para promoção do uso racional de energia.
D.	Falta de informação.
E.	Alto custo de transação tecnológica.

26. No âmbito dos sistemas de geração, transmissão e distribuição de energia elétrica, analise as afirmativas a seguir.

I - As linhas de transmissão de energia trabalham com tensões elevadas, por exemplo, 138 kV.

II - As chaves seccionadoras são os dispositivos destinados a interromper a corrente de circuitos em carga.

III - As subestações com isolamento em SF6 visam a ocupar a maior área construída, se comparadas com outros tipos de subestações.

Assinale a alternativa CORRETA:

A.	Apenas a alternativa I está correta.
B.	Apenas a alternativa II está correta.
C.	Apenas a alternativa III está correta.
D.	Apenas as alternativas I e II estão corretas.
E.	Apenas as alternativas II e III estão corretas.

27. Julgue as afirmativas a seguir como verdadeiras (V) ou falsas (F).

() A energia nuclear possui contribuição zero para o efeito estufa global.

() O aumento da temperatura ambiente tende a reduzir a eficiência de uma célula fotovoltaica.

() São exemplos de fontes de energias renováveis a biomassa, eólica e gás natural.

Marque a opção que apresenta a sequência obtida nos parênteses.

A.	V, V, V
B.	V, V, F
C.	V, F, V
D.	F, V, F
E.	F, F, V

28. No acompanhamento das obras, o ente público, por meio do fiscal de obras, entendeu que, para realizar uma adequação técnica, não prevista no contrato, é necessário alterar o quantitativo dos serviços, sendo que essa alteração corresponde a uma diferença de 10% do valor inicial do contrato. Assinale a alternativa CORRETA:

A.	Essa medida deve ser tomada por acordo das partes, composto por Administração e Contratado, sempre que houver necessidade de interesse público e independe da quantidade percentual de serviços acrescidos ou suprimidos.
B.	Essa medida pode ser tomada unilateralmente pela administração, sem a necessidade da aceitação do Contratado, uma vez que são valores iguais ou inferiores a 25% em caso de obras, serviços e compras, e 50% no caso de reforma de edificação ou de equipamentos.
C.	Se o acréscimo dos quantitativos dos serviços ou equipamentos for inferior a 25% em caso de obras, serviços e compras e inferior a 50% no caso de reforma de edificação ou de equipamentos, o Contratado não fica obrigado a aceitar quaisquer alterações do contrato, podendo inclusive romper contrato.
D.	A administração poderá apenas acrescentar e o Contratado poderá apenas suprimir serviços ou equipamentos, desde que respeitados os valores iguais ou inferiores a 25% em caso de obras, serviços e compras, e 50% no caso de reforma de edificação ou de equipamentos.
E.	A administração poderá acrescentar ou suprimir e o Contratado poderá apenas suprimir serviços ou equipamentos com justificativa comprobatória que não possui recursos humanos ou financeiros para assumir a alteração do contrato, desde que respeitados os valores iguais ou inferiores a 25% em caso de obras, serviços e compras, e 50% no caso de reforma de edificação ou de equipamentos.

29. Preocupado com a eficiência energética da edificação, o engenheiro eletricitista deseja tornar o fator de potência unitário. Sabe-se que, atualmente, a potência da edificação é de 100.000 VA com um fator de potência de 0,6. Qual é o valor do banco de capacitores, em kVAR, que deverá ser instalado?	
A.	10
B.	20
C.	40
D.	60
E.	80

30. Quanto ao ensaio de curto-circuito e ensaio a vazio em um transformador, assinale a afirmativa CORRETA:	
A.	No ensaio de curto-circuito, podem-se determinar os parâmetros dos enrolamentos primário e secundários e os parâmetros do ramo de magnetização.
B.	No ensaio a vazio, a componente da corrente que corresponde às perdas por Foulcault é maior do que a componente da corrente responsável pela magnetização.
C.	No ensaio de curto-circuito, podem-se determinar os parâmetros do ramo de magnetização, as perdas no núcleo e as perdas nos enrolamentos.
D.	No ensaio a vazio, a instrumentação de medição deve ser instalada, preferencialmente, no lado que contém os enrolamentos de menor tensão, e esse ensaio determina as perdas no ferro do transformador.
E.	No ensaio a vazio, deve-se alimentar o transformador com corrente nominal e um percentual reduzido da tensão nominal.

31. Julgue as afirmativas a seguir como verdadeiras (V) ou falsas (F).	
<p>() O fator de demanda é, usualmente, maior do que a unidade. Seu valor somente é unitário se a carga conectada total for ligada simultaneamente por um período suficientemente grande, tanto quanto o intervalo de demanda.</p> <p>() O fator de carga é sempre maior do que zero e menor ou igual à unidade. O fator de carga mede o grau no qual a demanda máxima foi mantida durante o intervalo de tempo considerado; ou ainda mostra se a energia está sendo utilizada de forma racional por determinada instalação.</p> <p>() Carga instalada é a somatória das potências nominais de placa dos aparelhos elétricos e das lâmpadas de uma unidade consumidora.</p> <p>Marque a opção que apresenta a sequência obtida nos parênteses.</p>	
A.	F, F, F
B.	F, F, V
C.	F, V, F
D.	F, V, V
E.	V, V, V

32. Com relação à Estrutura Tarifária de Energia Elétrica no Brasil, considere as seguintes afirmações:

I - Consumidores do Grupo A são consumidores que poderão ser atendidos somente pelas estruturas tarifárias horo-sazonal verde e estruturas tarifárias horo-sazonal azul.

II - Consumidores do Grupo A são consumidores pertencentes à tarifa monômnia, constituída por preços aplicáveis ao consumo de energia elétrica ativa (kWh) e à demanda faturável (kW).

III - Consumidores do Grupo B são consumidores atendidos em tensão inferior a 2,3 kV. Como exemplos de consumidores que pertencem a este grupo, podem-se citar os consumidores residenciais de baixa renda, eletrificação rural e iluminação pública.

Assinale a alternativa CORRETA:

A.	Apenas a alternativa I está correta.
B.	Apenas a alternativa II está correta.
C.	Apenas a alternativa III está correta.
D.	Apenas as alternativas I e II estão corretas.
E.	Apenas as alternativas I e III estão corretas.

33. A NR 10 - Segurança em Instalações e Serviços em Eletricidade orienta um conjunto de ações coordenadas, sequenciadas e controladas, destinadas a garantir a ausência de tensão no circuito, durante todo o tempo de intervenção e sob o controle dos trabalhadores envolvidos, listados nos itens I a VI, mostrados a seguir:

I - seccionamento.

II - constatação da ausência de tensão.

III - impedimento de reenergização.

IV - instalação de aterramento temporário com equipotencialização dos condutores dos circuitos.

V - instalação da sinalização de impedimento de reenergização.

VI - proteção dos elementos energizados existentes na zona controlada.

Assinale a afirmativa que obedece à sequência CORRETA para desenergizar as instalações elétricas e liberar para o trabalho.

A.	I – III – II – IV – VI – V
B.	I – II – III – V – IV – VI
C.	I – II – IV – III – V – VI
D.	I – III – V – II – IV – VI
E.	I – II – IV – III – VI – V

34. De acordo com as medidas de Proteção Coletiva e Individual, qual é a alternativa que NÃO se aplica a serviços e atividades em eletricidade?

A.	Fita de Sinalização
B.	Banqueta isolante
C.	Cinto de segurança tipo paraquedista
D.	Capacete classe A
E.	Óculos de proteção

<p>35. Em um ambiente institucional, as instalações elétricas são compostas pelas seguintes cargas: 24 lâmpadas T8 LED potência de 20 Watts cada unidade, sob a tensão de 127V. 16 tomadas destinadas a computadores com monitor LED com potência de 350 Watts por unidade, sob a tensão de 127V. 03 aparelhos de ar-condicionado de 9.000 BTU sob a tensão de 220V. 01 aparelho de ar-condicionado de 36.000 BTU sob a tensão de 220V. Assinale a alternativa CORRETA.</p>	
A.	Todos os circuitos poderão ser alimentados por condutores com bitola de 1,5 mm ² .
B.	O fator de demanda aplicado nas cargas de ar-condicionado, neste caso, é 1.
C.	Existe, no máximo, 1 circuito de tomada de uso específico.
D.	Apenas um circuito poderá adotar condutor com bitola 1,5 mm ² , sendo que os demais circuitos deverão adotar condutores com bitolas 2,5 mm ² ou superior.
E.	É recomendável que se adote iluminação e tomadas de uso geral em um mesmo circuito, para cargas alimentadas sob tensão 127V.

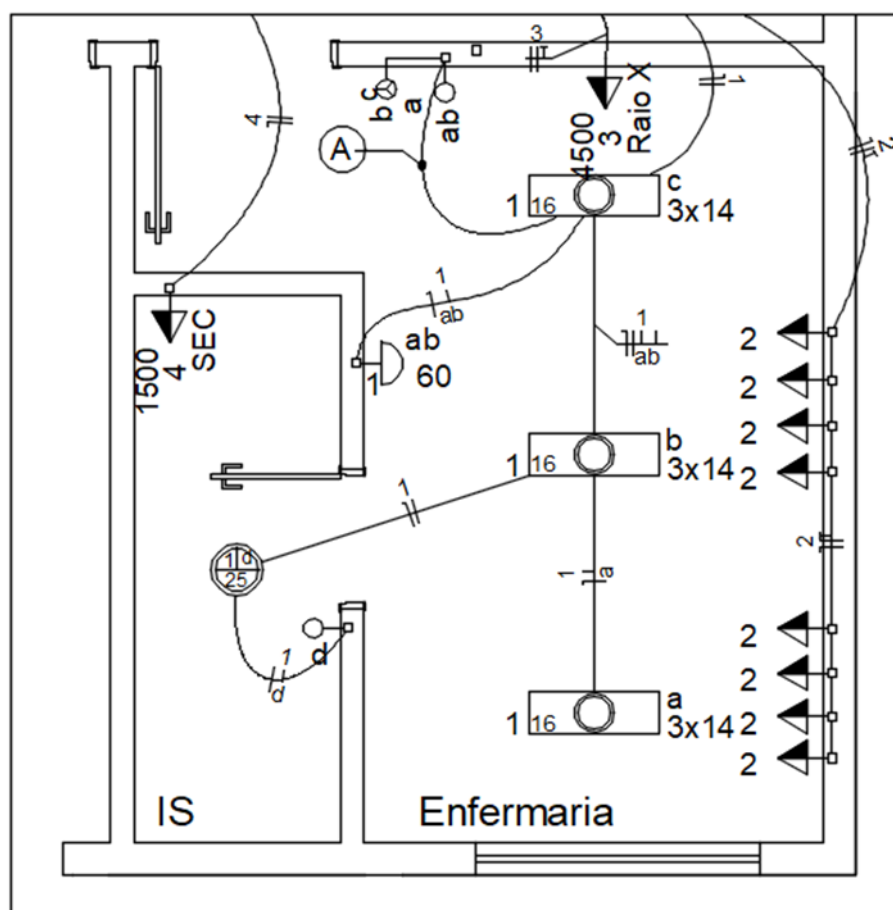
<p>36. Antes de desenvolver um projeto elétrico, o projetista, ao receber o arquivo em AutoCAD, resolveu eliminar todas as informações desnecessárias ou irrelevantes contidas no projeto arquitetônico, a fim de tornar o arquivo mais rápido e leve. Assinale a alternativa CORRETA que melhor corresponde ao comando que foi utilizado pelo projetista:</p>	
A.	MIRROR
B.	PURGE
C.	LAY OFF
D.	DIST
E.	MOVE

<p>37. Com relação à especificação de lâmpadas e luminárias, considere as afirmações a seguir:</p> <p>I - No que se refere à temperatura de uma fonte luminosa (Kelvin), a lâmpada de sódio tem a temperatura mais fria do que a lâmpada de mercúrio. II - Candela (cd) é o fluxo luminoso irradiado na direção de determinado ponto. III - Eficiência Luminosa é a relação entre a quantidade de lúmens (fluxo luminoso) emitido pela lâmpada e a potência dessa lâmpada. IV - Os principais fatores que causam o desconforto visual são a falta de contraste, de brilho e o ofuscamento excessivo. Assinale a alternativa INCORRETA:</p>	
A.	Apenas I.
B.	Apenas II.
C.	Apenas III.
D.	Apenas IV.
E.	Apenas I e II.

38. No que se refere ao Orçamento Estimativo em planilhas de quantitativos e preços unitários de atividades e serviços em engenharia, assinale a alternativa CORRETA.

- | | |
|----|--|
| A. | O orçamento deverá ser elaborado a partir da composição dos custos unitários (material, equipamento e mão de obra), levando em consideração todos os Custos Diretos, porém, os custos com o BDI (Benefícios e Despesas Indiretas) não é obrigatório, mediante justificativa comprobatória. |
| B. | O autor do orçamento não está sujeito a obrigatoriedade do recolhimento de ART - Anotação de Responsabilidade Técnica, somente quando esse autor não tenha elaborado o projeto básico. |
| C. | Nos trabalhos de elaboração de orçamentos, não é obrigatória a assinatura e o nome do elaborador do orçamento, bem como a menção do título do profissional e o número da carteira, caso o autor seja apenas o proprietário da empresa de engenharia e não seja um profissional habilitado. |
| D. | O aluguel da sede da empresa não pode ser considerado na composição do BDI (Benefícios e Despesas Indiretas), uma vez que não se trata de despesas de obras ou serviços de engenharia. |
| E. | As despesas com equipamento de proteção individual dos trabalhadores devem estar incluídas na composição do orçamento de obras ou serviços de engenharia. |

39. Observe a figura a seguir, referente a uma parte de um projeto elétrico, e assinale a afirmativa CORRETA:



O eletroduto destacado com a letra A deve conter:

- | | |
|----|--------------------------------|
| A. | 1 fase e 3 retornos |
| B. | 1 fase e 4 retornos |
| C. | 2 fases e 2 retornos |
| D. | 2 fases, 3 retornos e 1 neutro |
| E. | 1 fase, 2 retornos e 1 neutro |

40. Assinale a alternativa INCORRETA. A gestão do sistema de manutenção deve considerar as características das edificações, como:

A.	Tipologia da edificação.
B.	Uso efetivo da edificação.
C.	Recursos humanos locados na edificação.
D.	Tamanho e complexidade da edificação e seus sistemas.
E.	Localização e implantações do entorno da edificação.

Ficha de respostas para conferência (Concurso Santo A. da Platina - PR – 24/04/2022)
Acesse o Gabarito Provisório a partir de 25/04/2022

01	02	03	04	05	06	07	08	09	10	11	12	13	14	15
16	17	18	19	20	21	22	23	24	25	26	27	28	29	30
31	32	33	34	35	36	37	38	39	40					