

CONCURSO PÚBLICO

011. PROVA OBJETIVA

FISCAL DE POSTURA

- ◆ Você recebeu sua folha de respostas e este caderno contendo 50 questões objetivas.
- ◆ Confira seus dados impressos na capa deste caderno e na folha de respostas.
- ◆ Quando for permitido abrir o caderno, verifique se está completo ou se apresenta imperfeições. Caso haja algum problema, informe ao fiscal da sala.
- ◆ Leia cuidadosamente todas as questões e escolha a resposta que você considera correta.
- ◆ Marque, na folha de respostas, com caneta de tinta azul ou preta, a letra correspondente à alternativa que você escolheu.
- ◆ A duração da prova é de 3 horas, já incluído o tempo para o preenchimento da folha de respostas.
- ◆ Só será permitida a saída definitiva da sala e do prédio após transcorridos 75% do tempo de duração da prova.
- ◆ Ao sair, você entregará ao fiscal a folha de respostas e este caderno, podendo levar apenas o rascunho de gabarito, localizado em sua carteira, para futura conferência.
- ◆ Até que você saia do prédio, todas as proibições e orientações continuam válidas.

AGUARDE A ORDEM DO FISCAL PARA ABRIR ESTE CADERNO DE QUESTÕES

Nome do candidato _____

Prédio _____

Sala _____

Carteira _____

Inscrição _____

CONHECIMENTOS GERAIS

LÍNGUA PORTUGUESA

01. Leia os quadrinhos.



(Folha de S.Paulo, 17.05.2015. Adaptado)

De acordo com a norma-padrão da língua portuguesa, quanto ao emprego de pronomes, a frase que completa adequadamente o balão do último quadrinho é:

- (A) Ele está engordando-os para mim comer.
- (B) Ele está engordando-lhes para eu comer.
- (C) Ele está engordando-os para eu comer.
- (D) Ele está engordando eles para mim comer.
- (E) Ele está engordando-lhes para mim comer.

Leia o texto para responder às questões de números **02 a 09**.

O lavrador

Esse homem deve ser da minha idade – mas sabe muito mais coisas. Era colono em terras mais altas, se aborreceu com o fazendeiro, chegou aqui ao Rio Doce quando ainda se podiam requerer duas colônias de cinco alqueires “na beira da água grande” quase de graça. Brocou a mata com a foice, depois derrubou, queimou, plantou seu café.

Explica-me: “Eu trabalho sozinho, mais o menino meu”. Seu raciocínio quando veio foi este: “Vou tratar de cair na mata; a mata é do governo, e eu sou *filho* do Estado, devo ter direito”. Confessa que sua posse até hoje ainda não está legalizada: “Tenho de ir a Linhares, mas eu *magino* esse agução...”

No começo, não tinha prática de canoa, estava sempre com medo da canoa virar, o menino é que logo se ajustou com o remo; são quatro horas de remo lagoa adentro. [...]

Olho sua cara queimada de sol; parece com a minha, é esse o mesmo tipo de feiura triste do interior. [...] Volta a falar de sua terra e desconfia que eu sou do governo, diz que precisa passar a escritura. Não sabe ler, mas sabe que essas coisas escritas em um papel valem muito. Pergunta pela minha profissão, e tenho vergonha de contar que vivo de escrever papéis que não valem nada; digo que sou comerciante

em Vitória, tenho um negocinho. Ele diz que o comércio é melhor que a lavoura; que o lavrador se arrisca e o comerciante é que lucra mais; mas ele foi criado na lavoura e não tem nenhum preparo. Endireita para mim o cigarro de palha que estou enrolando com o fumo todo maçarocado. Deve ser de minha idade – mas sabe muito mais coisas.

(Rubem Braga. 200 Crônicas Escolhidas, 2001. Adaptado)

02. No início e no final do texto, o narrador afirma que o ex-colono deveria ter a mesma idade que ele, porém sabia muito mais coisas. Isso significa que o narrador

- (A) reconhece que as pessoas do interior são mais sinceras, pois não duvidam de ninguém.
- (B) valoriza a vida no interior, em razão das muitas experiências que ela proporciona.
- (C) considera sua profissão superior à do lavrador, mas este tem uma vida menos sofrida.
- (D) ironiza a história de vida do lavrador, já que este estava vivendo em terras ilegais.
- (E) lamenta ter vivido longe do interior, sobretudo por não gostar do trabalho que realiza.

03. Assinale a alternativa em que a reescrita do trecho destacado altera o sentido do texto.

- (A) Brocou a mata com a foice, depois derrubou, queimou, plantou **seu café**. = Brocou a mata com a foice, depois derrubou, queimou, plantou **o café dele**.
- (B) “Eu trabalho sozinho, mais **o menino meu**”. = Eu trabalho sozinho, mais **o meu filho**.
- (C) Confessa que sua posse até hoje ainda **não está legalizada**... = Confessa que sua posse até hoje ainda **está irregular**...
- (D) ... e **tenho vergonha** de contar que vivo de escrever papéis... = ... e **fico constrangido** de contar que vivo de escrever papéis...
- (E) **Endireita para mim** o cigarro de palha que estou enrolando... = **Põe na minha mão direita** o cigarro de palha que estou enrolando...

04. O raciocínio do lavrador, expresso no segundo parágrafo, tem equivalente de sentido e redação, de acordo com a norma-padrão da língua portuguesa, em:

- (A) Vou tratar de cair na mata, porque ela é do governo, e eu sou filho do Estado, portanto devo ter direito a ela.
- (B) Vou tratar de cair na mata, embora ela é do governo, e eu sou filho do Estado, porque devo ter direito nela.
- (C) Vou tratar de cair na mata, enquanto ela é do governo, e eu sou filho do Estado, pois devo ter direito dela.
- (D) Vou tratar de cair na mata, ainda que ela é do governo, e eu sou filho do Estado, então devo ter direito sobre ela.
- (E) Vou tratar de cair na mata, já que ela é do governo, e eu sou filho do Estado, todavia devo ter direito sob ela.

05. Observe as passagens do texto.

“Tenho de ir a Linhares, mas eu *magino* esse **aguão**...”
(segundo parágrafo)

“...digo que sou comerciante em Vitória, tenho um **negocinho**.” (quarto parágrafo)

Considerando o contexto em que os termos estão empregados, o aumentativo e o diminutivo dos substantivos indicam respectivamente:

- (A) um rio de volume de água considerável, visto com desdém pelo lavrador / um estabelecimento comercial simples, mas rentável.
- (B) um rio com volume de água acima do normal, visto como um desafio pelo lavrador / um estabelecimento comercial com ótima rentabilidade.
- (C) um rio normal, visto como um espaço de águas encantadoras pelo lavrador / um estabelecimento comercial com poucos rendimentos.
- (D) um rio de grande volume de água, visto como um perigo pelo lavrador / um estabelecimento comercial de pequeno alcance financeiro.
- (E) um rio de águas intransponíveis, visto com medo extremo pelo narrador / um estabelecimento comercial à beira da falência.

06. Assinale a alternativa correta quanto à concordância verbal.

- (A) O lavrador e o filho trabalha na plantação de café lá em Rio Doce.
- (B) Duas colônias de cinco alqueires bastou para o lavrador plantar café.
- (C) Segundo o lavrador, em Rio Doce, haviam terras para serem requeridas.
- (D) O mesmo tipo de feiura triste do interior possuem o narrador e o lavrador.
- (E) Para o lavrador, lucros maiores se consegue com o comércio nas cidades.

07. Assinale a alternativa em que os verbos estão empregados de acordo com a norma-padrão da língua portuguesa.

- (A) Se o senhor tem de ir a Linhares, leve seu filho. E, quando ir, faça uma boa viagem.
- (B) Se o senhor tiver de ir a Linhares, leve seu filho. E, quando for, faça uma boa viagem.
- (C) Se o senhor ter de ir a Linhares, leve seu filho. E, quando vai, faça uma boa viagem.
- (D) Se o senhor terá de ir a Linhares, leve seu filho. E, quando ir, faça uma boa viagem.
- (E) Se o senhor tenha de ir a Linhares, leve seu filho. E, quando vai, faça uma boa viagem.

08. O lavrador acredita que tenha direito _____ terras em Rio Doce. Dá muito valor _____ coisas escritas em papel. E diz isso _____ seu interlocutor, pensando que este é homem do governo.

Em conformidade com a norma-padrão da língua portuguesa, as lacunas do enunciado devem ser preenchidas, respectivamente, com:

- (A) as ... as ... a
- (B) a ... a ... à
- (C) às ... às ... a
- (D) à ... à ... à
- (E) as ... à ... a

09. Assinale a alternativa que apresenta pontuação em conformidade com a norma-padrão da língua portuguesa.

- (A) Esse homem, que era colono em terras mais altas, chegou ao Rio Doce depois de se aborrecer com o fazendeiro.
- (B) O lavrador me explica, que trabalha sozinho com o seu filho na plantação de café em suas terras.
- (C) Como não tinha prática de canoa no começo o lavrador tinha medo de a canoa virar, com ele.
- (D) Olho a cara do lavrador que parece com a minha: ela, tem o mesmo tipo de feiura triste do interior.
- (E) O lavrador diz o comércio é melhor que a lavoura, mas eu fui criado na lavoura e não tenho nenhum preparo.

10. Leia o texto.



Foto: Divulgação/TV Globo

A divertida

Dona Picucha, de "Doce de Mãe", é aquela senhora fofa que todos queriam ter por perto. Engraçada, ela apronta em casa, no asilo, na casa dos filhos _____ quer que vá. Esse tipo de mãe topa qualquer parada, é adepta _____ diversão e fã de música. Está sempre pronta para resolver os problemas da família.

(<http://televisao.uol.com.br>, 10.05.2015. Adaptado)

De acordo com a norma-padrão, as lacunas do texto devem ser preenchidas, respectivamente, com:

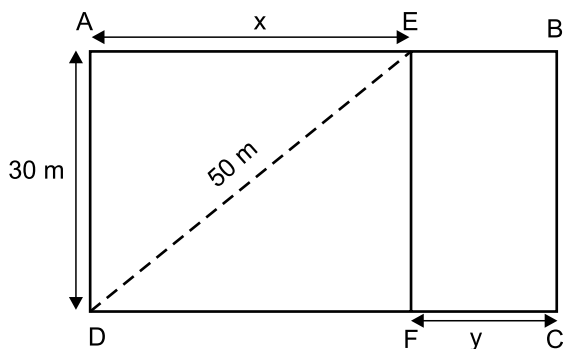
- (A) onde ... de
- (B) à onde ... em
- (C) aonde ... em
- (D) onde ... a
- (E) aonde ... de

11. Na última semana, agentes sanitários que atuam na prevenção e no combate ao mosquito da dengue fizeram vistorias em casas de certo bairro. Do número total de casas vistoriadas, sabe-se que $\frac{2}{5}$ não apresentavam irregularidades, que $\frac{1}{4}$ das restantes tinham irregularidades, mas sem focos do mosquito, e que todas as demais 180 casas tinham focos do mosquito. O número total de casas vistoriadas nesse bairro, nessa semana, foi
- (A) 290.
(B) 325.
(C) 350.
(D) 385.
(E) 400.
12. Um eletricista dispunha de dois rolos de fio, um com 4,50 m de fio preto e o outro com 7,56 m de fio vermelho. Para fazer certo número de ligações, esses fios foram divididos pelo eletricista em pedaços iguais e do maior tamanho possível, de modo que não restasse nenhum pedaço de fio nos rolos. Se em cada ligação serão usados dois pedaços do fio vermelho e um pedaço do fio preto, então o número máximo de ligações que poderão ser feitas com os pedaços cortados será igual a
- (A) 18.
(B) 20.
(C) 21.
(D) 23.
(E) 25.
13. Um determinado produto é comercializado nas versões Standard (S) e Luxo (L), cujos preços unitários de venda são diretamente proporcionais aos números 3 e 5, respectivamente. Sabendo-se que o preço unitário de L é 50 reais maior do que o preço unitário de S, é correto afirmar que uma unidade desse produto é vendida, na versão L, por
- (A) R\$ 75,00.
(B) R\$ 100,00.
(C) R\$ 105,00.
(D) R\$ 125,00.
(E) R\$ 150,00.

14. Em uma loja, o preço de venda de certo produto é R\$ 360,00, sendo esse preço igual ao preço de custo mais 80% do preço de custo. Se, ao invés de 80%, o lojista tivesse acrescentado 95% ao preço de custo, o preço de venda desse produto seria igual a
- (A) R\$ 375,00.
 (B) R\$ 390,00.
 (C) R\$ 398,00.
 (D) R\$ 400,00.
 (E) R\$ 414,00.

15. Imprimindo 60 cópias por minuto e trabalhando 6 horas por dia, uma máquina de uma gráfica conclui certo trabalho em 10 dias. Outra máquina da mesma gráfica, imprimindo 48 cópias por minuto e trabalhando 5 horas por dia, concluirá o mesmo trabalho em um número de dias igual a
- (A) 18.
 (B) 16.
 (C) 15.
 (D) 14.
 (E) 12.

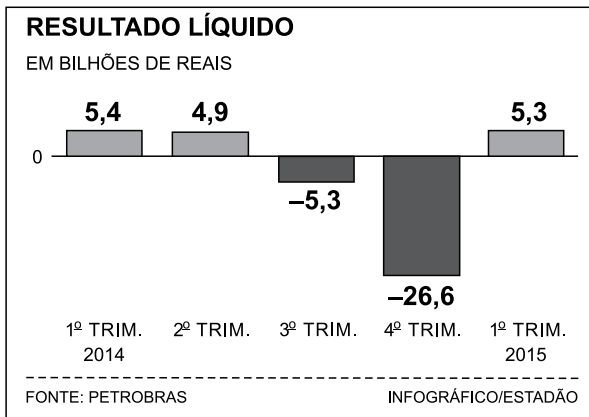
16. Para se adequar ao projeto de construção, o terreno retangular ABCD, adquirido por uma incorporadora, foi dividido em duas regiões retangulares pelo segmento \overline{EF} paralelo a \overline{AD} , conforme mostra a figura.



Sabendo-se que a razão entre as medidas indicadas por x e por y é de 5 para 2, nessa ordem, e que a diagonal \overline{DE} mede 50 m, é correto afirmar que o perímetro do terreno ABCD, em metros, é igual a

- (A) 156.
 (B) 162.
 (C) 168.
 (D) 172.
 (E) 186.

17. Três amigas estavam em uma loja e constataram que a soma dos preços unitários dos produtos X, Y e Z era igual a R\$ 450,00. Joana comprou duas unidades de X, uma unidade de Y, uma unidade de Z e pagou um total de R\$ 550,00. Já Luíza comprou duas unidades de X, uma unidade de Y, duas unidades de Z e pagou um total de R\$ 700,00. Se Márcia comprou duas unidades do produto mais caro, então ela pagou um total de
- (A) R\$ 400,00.
(B) R\$ 350,00.
(C) R\$ 300,00.
(D) R\$ 280,00.
(E) R\$ 250,00.
18. O gráfico a seguir mostra os resultados líquidos trimestrais (lucro ou prejuízo) da Petrobras no ano de 2014 e no 1º trimestre de 2015.

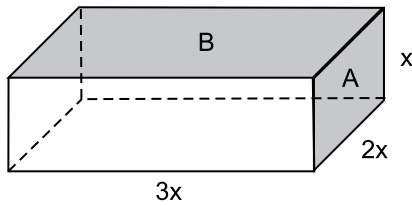


(O Estado de S.Paulo – 16.05.2015)

De acordo com os dados apresentados, é correto afirmar que a média aritmética dos resultados líquidos trimestrais obtidos pela Petrobras no período considerado corresponde a um prejuízo, em bilhões de reais, de

- (A) 3,26.
(B) 3,63.
(C) 4,35.
(D) 4,74.
(E) 5,22.

19. Considere um bloco de madeira na forma de um paralelepípedo reto retângulo, conforme mostra a figura, cujas dimensões indicadas estão em centímetros.



Se a soma das áreas de duas de suas faces, indicadas por A e B na figura, é igual a 200 cm^2 , então o volume desse bloco é, em cm^3 , igual a

- (A) 500.
(B) 550.
(C) 600.
(D) 700.
(E) 750.
20. Certo capital, C_1 , permaneceu aplicado durante 4 meses a uma taxa de juro simples de 18% ao ano e rendeu R\$ 450,00 de juros. Outro capital, C_2 , igual a 80% de C_1 , foi aplicado por 8 meses e rendeu R\$ 600,00 de juros. O capital C_2 foi aplicado a uma taxa mensal de juros simples de
- (A) 1,5%
(B) 1,25%
(C) 1,2%
(D) 1%
(E) 0,75%

ATUALIDADES

21. Leia a notícia a seguir, publicada no jornal *Estadão* em 17.12.2014.

Em declarações simultâneas, os presidentes anunciaram ontem a retomada das relações diplomáticas, um passo histórico que coloca fim a 53 anos de isolamento entre os dois países. Os dois líderes conversaram por telefone, no primeiro contato do tipo desde 1959.

(<http://goo.gl/F9pfdd>. Adaptado)

A notícia refere-se ao reatamento das relações entre

- (A) Irã e Estados Unidos.
 - (B) Coreia do Norte e Coreia do Sul.
 - (C) Estados Unidos e Cuba.
 - (D) Japão e Coreia do Sul.
 - (E) Venezuela e Estados Unidos.
22. Após 42 dias sem novos casos, a Organização Mundial da Saúde (OMS) anunciou neste sábado (09.05.2015) que a epidemia de Ebola na Libéria chegou ao fim. A declaração foi feita em uma cerimônia oficial ao lado da presidente do país africano. A organização só deu por encerrada a epidemia depois de monitorar a situação do país durante o dobro da duração máxima de incubação do vírus e não registrar novos casos.

(<http://glo.bo/1JyfgJF>. Adaptado)

Tendo como base a notícia, é correto afirmar que a epidemia

- (A) já desapareceu nos outros países africanos, como o Egito.
- (B) tem sido observada com vigor em vários países asiáticos.
- (C) está se expandindo pelo sul da Europa e pelo Oriente Médio.
- (D) foi debelada devido à descoberta de uma nova vacina.
- (E) ainda aparece com frequência em outros países africanos.

23. Leia a notícia a seguir, publicada no jornal *Folha de S.Paulo* em 11.03.2015.

Ali, no Glicério, região central de São Paulo (capital), até o final de janeiro, dormiam cerca de 50 imigrantes por noite. Hoje, esse número oscila entre 110 e 120, chegando algumas vezes quase a 150. E eles não param de chegar. São ao menos 30 novos “hóspedes” diários.

Ao menos um ônibus com os imigrantes chega diariamente a São Paulo vindo de Rio Branco (AC). O objetivo é um só: emprego.

(<http://goo.gl/sLf6xJ>. Adaptado)

A notícia refere-se à chegada de imigrantes

- (A) haitianos.
 - (B) paraguaios.
 - (C) bolivianos.
 - (D) argentinos.
 - (E) colombianos.
24. Os governos do Brasil e da China assinaram acordos que chegam a mais de US\$ 53 bilhões. Segundo declaração da presidente, em 19 de maio, “O Brasil atribui grande importância à assinatura desse acordo sobre investimento e capacidade produtiva nas áreas de energia elétrica, mineração, infraestrutura e manufaturas”.

(<http://www.jb.com.br/economia/noticias/2015/05/19/brasil-e-china-fecham-acordos-de-us-53-bilhoes/>. Adaptado)

Entre os acordos firmados, um dos que mais chamou a atenção foi

- (A) a construção de uma usina hidrelétrica no litoral gaúcho, utilizando as águas da Lagoa dos Patos.
- (B) a recuperação das áreas degradadas da Amazônia, intensificando o plantio de pinheiros e eucaliptos.
- (C) o asfaltamento da rodovia Transamazônica, para agilizar o transporte de madeira extraída da floresta amazônica.
- (D) o financiamento de uma ferrovia ligando o Sudeste brasileiro até a costa peruana no oceano Pacífico.
- (E) a privatização dos aeroportos paulistas, com o objetivo de ampliar as relações comerciais entre Brasil e China.

25. Em 26 de maio, o Senado aprovou a Medida Provisória 665 que restringe direitos trabalhistas, dentre os quais,
- (A) as férias de 30 dias.
 - (B) o seguro-desemprego.
 - (C) a estabilidade após 1 ano de trabalho.
 - (D) o 13º salário.
 - (E) o FGTS para empregadas domésticas.

NOÇÕES DE INFORMÁTICA

26. Assinale a alternativa que contém o nome do componente do MS-Windows 7, em sua configuração padrão, em que podem estar localizados arquivos excluídos acidentalmente pelos usuários.

- (A) Propriedades do Sistema.
- (B) Painel de Controle.
- (C) Arquivos.
- (D) Menu de Contexto.
- (E) Lixeira.

27. A guia Página Inicial, no MS-Word 2010, em sua configuração padrão, contém grupos separados para aplicar formatação em fonte e em parágrafo.

Assinale a alternativa que contém apenas recursos para formatação de fontes.

- (A) Tamanho da fonte; negrito; cor do realce do texto.
- (B) Aumentar fonte; sobrescrito; justificar.
- (C) Numeração; itálico; efeitos de texto.
- (D) Cor da fonte; sublinhado; recuo.
- (E) Espaçamento; fonte; cor da fonte.

28. Observe a planilha a seguir, editada por meio do MS-Excel 2010, em sua configuração padrão.

	A	B	C
1	2	3	7
2	1	1	4
3			

Assinale a alternativa que contém o resultado que será exibido na célula A3, após ser preenchida com a fórmula =MÉDIA(A1:C2;B1)

- (A) 1
- (B) 2
- (C) 3
- (D) 4
- (E) 5

29. Uma das maneiras de inserir formas geométricas em uma apresentação de slides por meio do MS-PowerPoint 2010, em sua configuração padrão, é utilizando opções do grupo Desenho, localizado na Guia

- (A) Revisão.
- (B) Página Inicial.
- (C) Inserir.
- (D) Exibição.
- (E) Transições.

30. No corpo do e-mail, é possível inserir um trecho final, geralmente contendo nome, cargo, endereço e contatos do remetente.

Assinale a alternativa que contém o nome dado a esse trecho final, adicionado no fim do corpo do e-mail.

- (A) Campo oculto.
- (B) Anexo.
- (C) Caixa de Texto.
- (D) Assinatura.
- (E) Cabeçalho.

CONHECIMENTOS ESPECÍFICOS

- 31.** Os tipos de loteamento previstos na legislação municipal de Arujá são
- (A) empresarial, predominantemente residencial e popular.
 - (B) empresarial, industrial e residencial.
 - (C) residencial e popular.
 - (D) residencial, industrial e de interesse social.
 - (E) industrial, exclusivamente residencial e predominantemente residencial.
- 32.** No Zoneamento em vigor no município de Arujá, são definidas, dentre outras, as categorias de uso
- (A) predominantemente residencial de alta, média e baixa densidades.
 - (B) residencial e não residencial, sendo esta última regida por parâmetros de incomodidade.
 - (C) residencial, comercial e industrial.
 - (D) perigoso, incômodo e não incômodo, com regulamentação do risco e da incomodidade por decreto do executivo.
 - (E) central, periurbano, industrial e rural.
- 33.** Para fins de licenciamento e controle de atividades no território do município de Arujá, a legislação municipal define poluição do ar como
- (A) qualquer emissão de gases que represente alteração de sua composição natural.
 - (B) qualquer emissão de gases ou fluidos que represente alteração de sua composição natural.
 - (C) qualquer alteração da composição normal da atmosfera que seja prejudicial à saúde, à segurança e ao bem-estar da população.
 - (D) qualquer emissão de gases ou ruído que seja prejudicial à saúde, à segurança e ao bem-estar da população.
 - (E) qualquer emissão de gases ou fluidos que represente ameaça à saúde pública ou risco à vida humana.
- 34.** Uma determinada atividade de prestação de serviços, preexistente à definição do atual zoneamento da cidade de Arujá e licenciada pela legislação anterior, não está conforme à legislação vigente e será objeto de ação fiscalizatória da Prefeitura. É correto afirmar que
- (A) a licença de funcionamento deverá ser revogada, com notificação do estabelecimento para que encerre suas atividades, sem aplicação de multas pelo uso irregular.
 - (B) a licença de funcionamento deverá ser revogada, com notificação do estabelecimento para que encerre suas atividades, com aplicação de multas pelo uso irregular.
 - (C) serão admitidas alterações no edifício, bem como ampliações do uso, bastando para isso que as mudanças se atenham ao uso originalmente licenciado.
 - (D) o uso não conforme será tolerado se comprovadas, mediante documentos expedidos pela administração municipal, sua localização e existência regulares, anteriores à data da publicação da lei vigente.
 - (E) o uso não conforme será encerrado, mediante indenização do proprietário, considerados no cálculo desta os lucros cessantes e as despesas necessárias para o encerramento, como rescisões contratuais e indenizações trabalhistas.
- 35.** O Código de Obras e Edificações adotado pelo Município de Arujá regula, dentre outras matérias,
- (A) obras de terraplenagem e supressão de vegetação em áreas protegidas.
 - (B) obras de arte (pontes e viadutos) do sistema viário público e supressão de vegetação em áreas protegidas.
 - (C) procedimentos para verificação da estabilidade, segurança e salubridade da edificação e obras de arte (pontes e viadutos) do sistema viário público.
 - (D) normas de circulação e segurança em edificações e obras de arte (pontes e viadutos) do sistema viário público.
 - (E) normas de circulação e segurança em edificações e procedimentos para verificação da estabilidade, segurança e salubridade da edificação.
- 36.** O Código de Posturas do Município de Arujá regula, entre outros temas,
- (A) limpeza e fechamento de terrenos particulares.
 - (B) condições de aberturas para iluminação e ventilação de ambientes.
 - (C) índices urbanísticos de intensidade do uso do solo.
 - (D) os usos conformes e não conformes ao zoneamento municipal.
 - (E) sanções administrativas a condutas impróprias de servidores municipais.

- 37.** O Código de Posturas do Município de Arujá veda, entre outras condutas,
- (A) conservação de água estagnada em terrenos na zona urbana e construção de edificações com materiais improvisados.
 - (B) maus tratos aos animais e construção de edificações com materiais improvisados.
 - (C) maus tratos aos animais e uso de fogo na limpeza de terrenos.
 - (D) ocupação de recuos de frente e laterais com edificações permanentes e uso de fogo na limpeza de terrenos.
 - (E) conservação de água estagnada em terrenos na zona urbana e ocupação de recuos de frente e laterais com edificações permanentes.
- 38.** Um anúncio publicitário foi instalado sem a licença prévia e de modo que desfigura bem de interesse paisagístico da cidade de Arujá. O procedimento da Fiscalização, nesse caso, será
- (A) retirada, pela Prefeitura, do anúncio, com multa e notificação ao responsável, para que não haja nova infração.
 - (B) retirada, pela Prefeitura, do anúncio e interdição do estabelecimento responsável.
 - (C) dar ciência, por escrito, ao responsável pelo anúncio, adverti-lo, também por escrito, após prazo legal, em caso de desatendimento das notificações, e multá-lo, se ineficaz a advertência.
 - (D) dar ciência, por escrito, ao responsável pelo anúncio, com prazo legal para atendimento das condições legais, e aplicar multa, em caso de não atendimento.
 - (E) multa ao infrator, a qual dobrará de valor sucessivamente, em caso de permanência do descumprimento das normas.
- 39.** A ciência de que uma situação encontra-se em desacordo com as posturas municipais de Arujá é dada ao infrator por meio de
- (A) nota fiscal.
 - (B) notificação.
 - (C) multa.
 - (D) despacho no processo administrativo.
 - (E) remessa do processo administrativo ao infrator.
- 40.** Atribui-se a incumbência de zelar pela observância dos preceitos do Código de Posturas do Município de Arujá
- (A) ao Prefeito e aos funcionários e servidores municipais em geral.
 - (B) à Câmara Municipal e ao Ministério Público, privativamente.
 - (C) aos agentes da Fiscalização de Posturas Municipais, privativamente.
 - (D) ao Prefeito, à Câmara Municipal e ao Ministério Público, privativamente.
 - (E) aos agentes da Fiscalização de Posturas Municipais e ao Ministério Público, privativamente.
- 41.** Uma denúncia contra determinado estabelecimento comercial, por infração à postura municipal referente a níveis máximos de ruído, foi recebida pelo setor de fiscalização da Prefeitura de Arujá, tendo o denunciante se identificado, mas solicitado a manutenção do anonimato. O procedimento adequado é
- (A) autuar o estabelecimento pela infração com base na denúncia.
 - (B) desconsiderá-la, por se tratar de denúncia anônima.
 - (C) submeter à chefia do departamento, por se tratar de denúncia anônima.
 - (D) investigar a autoria da denúncia, somente procedendo a autuação se confirmada a identidade do denunciante.
 - (E) proceder à ação fiscalizatória, aplicando-se a sanção prevista em lei, se confirmada a infração.
- 42.** Uma via urbana do município de Arujá é dotada de guias sarjetas e pavimentação. Segundo o Código de Posturas, o passeio público lindeiro a imóveis dessa rua deve ser executado
- (A) e mantido pelo proprietário do imóvel.
 - (B) pela Prefeitura e mantido pelo proprietário do imóvel.
 - (C) e mantido pela Prefeitura, que cobrará dos proprietários o custo de manutenção.
 - (D) por empresa ganhadora de Plano de Melhoramento Público, que cobrará dos proprietários o custo da obra, e mantido pelo proprietário de cada imóvel.
 - (E) e mantido por empresa ganhadora de Plano de Melhoramento Público, que cobrará dos proprietários dos imóveis o custo das obras e serviços.

43. Uma lanchonete será licenciada em zona da cidade de Arujá em que tal uso é conforme à legislação. Com relação a dispositivos de exaustão das áreas de cozinha, o Código de Posturas do Município determina que
- (A) chaminés e assemelhados deverão prolongar-se verticalmente até um metro acima da cobertura das edificações vizinhas.
 - (B) é obrigatória a instalação de filtros mecânicos nos dispositivos exaustores.
 - (C) a fumaça deverá receber tratamento químico de modo a neutralizar odores e a oleosidade das emissões de material particulado.
 - (D) as emissões deverão estar isentas de material particulado, bem como de dióxido de carbono e outros gases do efeito estufa.
 - (E) não poderão ser direcionadas saídas de exaustão para o alinhamento da via pública, ou posicionadas chaminés próximas a esse alinhamento.
44. Uma obra particular está sendo executada em área urbana de Arujá. Pelas posturas municipais vigentes, não será permitido
- (A) estocar materiais além daquelas quantidades necessárias para a execução da obra.
 - (B) trabalhar fora do horário comercial, observados o limite de 44 horas semanais e a pausa de uma hora para almoço.
 - (C) emitir ruídos acima de 45 dB, medidos no alinhamento do imóvel em obras.
 - (D) despejar água do subsolo no meio fio, devendo a mesma ser conduzida até caixa de captação do sistema de drenagem urbana.
 - (E) ocupar qualquer parte do passeio, além do alinhamento do tapume, com materiais de construção.
45. No funcionamento de casas de shows, a legislação municipal de Arujá determina a obrigatoriedade de
- (A) serviço de manobrista e número mínimo de vagas próprias ou conveniadas, compatível com a lotação do estabelecimento.
 - (B) manterem-se as portas e os corredores sempre livres de móveis ou quaisquer objetos que possam dificultar a retirada do público em caso de emergência.
 - (C) treinamento de brigada de incêndio em cursos específicos a serem mantidos pela Prefeitura, através da Secretaria de Obras.
 - (D) limitar-se o ruído que chega ao exterior do estabelecimento a 45 dB, medidos no alinhamento do imóvel.
 - (E) limitar-se o ruído que chega ao exterior do estabelecimento a 45 dB, medidos no interior de domicílio de eventual reclamante.
46. Assinale a alternativa que corretamente disserta sobre o dispositivo da Constituição Federal de 1988 que trata de aspectos da Administração Pública.
- (A) Os servidores da saúde terão, dentro de suas áreas de competência e jurisdição, precedência sobre os demais setores administrativos, na forma da lei.
 - (B) É possível acumular três cargos públicos de professor, observados o teto remuneratório e a compatibilidade de horários.
 - (C) A lei estabelecerá os casos de contratação por tempo determinado para atender a necessidade temporária, a critério do Chefe do Poder Executivo.
 - (D) Os cargos, empregos e funções públicas são acessíveis aos brasileiros que preencham os requisitos estabelecidos em lei, assim como aos estrangeiros, na forma da lei.
 - (E) As pessoas jurídicas de direito público responderão pelos danos que seus agentes, nessa qualidade, causarem a terceiros, desde que comprovado dolo ou culpa.
47. O Estatuto dos Funcionários Públicos Municipais de Arujá prevê, dentre outras, as seguintes penalidades disciplinares:
- (A) advertência, multa e demissão.
 - (B) repreensão, suspensão e demissão a bem do serviço público.
 - (C) suspensão, destituição de função e descomissionamento.
 - (D) ressarcimento ao erário e cassação de aposentadoria e disponibilidade.
 - (E) restrição de direitos estatutários, destituição de função e demissão.

- 48.** Nos termos da Lei Orgânica do Município de Arujá, é correto afirmar, em relação a obras e serviços, que
- (A) o Município poderá retomar, mediante indenização, os serviços permitidos ou concedidos, desde que executados em desconformidade com ato ou contrato, bem como aqueles que se revelarem insuficientes para o atendimento dos usuários.
 - (B) a permissão do serviço público ou de utilidade pública, sempre a título precário, será outorgada por deliberação da Câmara Municipal, após edital de chamamento de interessados para a escolha do melhor pretendente.
 - (C) ressalvadas as atividades de planejamento e controle, a Administração Municipal poderá desobrigar-se da realização material de tarefas executivas, recorrendo, sempre que conveniente, ao interesse público, à execução indireta, mediante concessão ou permissão de serviço público ou de utilidade pública.
 - (D) as tarifas dos serviços públicos ou de utilidade pública deverão ser fixadas pela Câmara Municipal, por decreto legislativo, tendo em vista a sua justa remuneração e os esforços empreendidos pelo concessionário ou permissionário.
 - (E) as obras, serviços e alienações serão contratados mediante processo de licitação que assegure igualdade de condições a todos os concorrentes, com preferência para fornecedores de bens e serviços com sede em Arujá.
- 49.** A Lei Federal nº 8.666/93 (Lei de Licitações) prevê que a licitação será inexigível
- (A) na contratação de fornecimento ou suprimento de energia elétrica e gás natural com concessionário, permissionário ou autorizado, segundo as normas da legislação específica.
 - (B) quando a União tiver que intervir no domínio econômico para regular preços ou normalizar o abastecimento.
 - (C) na contratação de associação de portadores de deficiência física, sem fins lucrativos e de comprovada idoneidade, para a prestação de serviços ou fornecimento de mão-de-obra.
 - (D) na contratação de entidades privadas sem fins lucrativos, para a implementação de cisternas ou outras tecnologias sociais de acesso à água para consumo humano e produção de alimentos.
 - (E) para contratação de profissional de qualquer setor artístico, diretamente ou através de empresário exclusivo, desde que consagrado pela crítica especializada ou pela opinião pública.
- 50.** Assinale a alternativa que corretamente discorre sobre o Plano Diretor, nos termos da Lei Federal nº 10.257/01 (Estatuto das Cidades).
- (A) A obrigatoriedade do plano diretor existe somente para cidades com mais de 100 (cem) mil habitantes ou em áreas de atividades com significativo impacto ambiental de âmbito regional ou nacional.
 - (B) O plano diretor deverá englobar o território do Município como um todo, sendo obrigatório para cidades integrantes de regiões metropolitanas e aglomerações urbanas.
 - (C) Não é obrigatório que o plano diretor contenha um sistema de acompanhamento e controle, mas apenas a publicidade de seus documentos.
 - (D) A lei que instituir o plano diretor deverá ser revista, pelo menos, a cada 5 (cinco) anos, para áreas suscetíveis à ocorrência de deslizamentos de grande impacto.
 - (E) No caso de cidades com mais de 100 (cem) mil habitantes, deverá ser elaborado um plano de transporte urbano integrado, compatível com o plano diretor ou nele inserido.

