

PREFEITURA MUNICIPAL DE PRESIDENTE PRUDENTE
ESTADO DE SÃO PAULO

CONCURSO PÚBLICO

029. PROVA OBJETIVA

ANALISTA EM TECNOLOGIA DA INFORMAÇÃO

- ◆ Você recebeu sua folha de respostas e este caderno contendo 60 questões objetivas.
- ◆ Confira seus dados impressos na capa deste caderno e na folha de respostas.
- ◆ Quando for permitido abrir o caderno, verifique se está completo ou se apresenta imperfeições. Caso haja algum problema, informe ao fiscal da sala.
- ◆ Leia cuidadosamente todas as questões e escolha a resposta que você considera correta.
- ◆ Marque, na folha de respostas, com caneta de tinta azul ou preta, a letra correspondente à alternativa que você escolheu.
- ◆ A duração da prova é de 3 horas e 30 minutos, já incluído o tempo para o preenchimento da folha de respostas.
- ◆ Só será permitida a saída definitiva da sala e do prédio após transcorridos 75% do tempo de duração da prova.
- ◆ Ao sair, você entregará ao fiscal a folha de respostas e este caderno, podendo levar apenas o rascunho de gabarito, localizado em sua carteira, para futura conferência.
- ◆ Até que você saia do prédio, todas as proibições e orientações continuam válidas.

AGUARDE A ORDEM DO FISCAL PARA ABRIR ESTE CADERNO DE QUESTÕES.

Nome do candidato _____

Prédio _____

Sala _____

Carteira _____

Inscrição _____

CONHECIMENTOS GERAIS

LÍNGUA PORTUGUESA

Leia o texto para responder às questões de números **01** a **03**.

A conspiração dos imbecis

O Castelo Sforzesco, em Milão, preserva tesouros da arte italiana, como a Pietà Rondanini, de Michelangelo. Um dos sóbrios edifícios residenciais em frente ao castelo abriga outro tesouro italiano: Umberto Eco, filósofo, crítico literário e romancista traduzido em mais de quarenta idiomas. O autor de *O Nome da Rosa*, romance ambientado na Idade Média que vendeu mais de 30 milhões de exemplares, lançou neste ano *Número Zero* – que chega ao Brasil nesta semana, pela Record –, um retrato crítico do jornalismo subordinado a interesses políticos. Na casa milanese, onde conserva uma biblioteca de 30 000 livros (há outros 20 000 em sua residência em Urbino), Eco, 83 anos, recebeu VEJA para falar de jornalismo, internet, conspirações e, claro, literatura.

VEJA: Foi um estrondo a sua declaração, em uma cerimônia na Universidade de Torino, de que a internet dá voz a uma multidão de imbecis. O que o senhor achou da dimensão que o assunto tomou?

ECO: As pessoas fizeram um grande estardalhaço por eu ter dito que multidões de imbecis têm agora como divulgar suas opiniões. Ora, veja bem, num mundo com mais de 7 bilhões de pessoas, você não concordaria que há muitos imbecis? Não estou falando ofensivamente quanto ao caráter das pessoas. O sujeito pode ser um excelente funcionário ou pai de família, mas ser um completo imbecil em diversos assuntos. Com a internet e as redes sociais, o imbecil passa a opinar a respeito de temas que não entende.

VEJA: Mas a internet tem seu valor, não?

ECO: A internet é como Funes, o memorioso, o personagem de Jorge Luis Borges: lembra tudo, não esquece nada. É preciso filtrar, distinguir. Sempre digo que a primeira disciplina a ser ministrada nas escolas deveria ser sobre como usar a internet: como analisar informações. O problema é que nem mesmo os professores estão preparados para isso. Foi nesse sentido que defendi recentemente que os jornais, em vez de se tornar vítimas da internet, repetindo o que circula na rede, deveriam dedicar espaço para a análise das informações que circulam nos sites, mostrando aos leitores o que é sério, o que é fraude.

(Eduardo Wolf. Disponível em <http://veja.abril.com.br>. Acesso em 07.07.2015. Adaptado)

- 01.** O trecho inicial, que antecede a conversa entre VEJA e Eco, tem a função de
- (A) apresentar Umberto Eco como um relevante pensador contemporâneo, que opina sobre o papel do jornalismo e da internet.
 - (B) desqualificar o filósofo italiano, Umberto Eco, que, sem ser jornalista, opina sobre o jornalismo e a internet.
 - (C) lembrar ao leitor da entrevista os nomes de dois livros entre os milhares já escritos pelo italiano, Umberto Eco.
 - (D) comparar Umberto Eco, filósofo, crítico literário e romancista, ao renomado compatriota Michelangelo.
 - (E) demonstrar a importância de Umberto Eco para os italianos, por morar em frente ao Castelo Sforzesco, em Milão.
- 02.** O título do texto tem seu sentido fundamentado na frase:
- (A) Um dos sóbrios edifícios residenciais em frente ao castelo abriga outro tesouro italiano: Umberto Eco.
 - (B) Não estou falando ofensivamente quanto ao caráter das pessoas.
 - (C) Com a internet e as redes sociais, o imbecil passa a opinar a respeito de temas que não entende.
 - (D) Sempre digo que a primeira disciplina a ser ministrada nas escolas deveria ser sobre como usar a internet...
 - (E) ... os jornais, em vez de se tornar vítimas da internet, repetindo o que circula na rede, deveriam dedicar espaço para a análise das informações...
- 03.** No trecho – A internet é **como** Funes, o memorioso, o personagem de Jorge Luis Borges: lembra tudo, não esquece nada. – o sentido expresso pela conjunção destacada é de
- (A) explicação.
 - (B) comparação.
 - (C) retificação.
 - (D) contraste.
 - (E) finalidade.

Leia o texto para responder às questões de números **04 a 07**.

Se o olho não vê o bolso não sente

O ser humano é um animal cooperativo por natureza. Mas em todas as sociedades a desigualdade corre solta. Alguns acabam mais ricos que outros. Faz séculos que os cientistas tentam descobrir os comportamentos que provocam a desigualdade. Uma nova rota de investigação consiste em usar jogos cuidadosamente desenhados para observar o comportamento do ser humano durante sua interação social. Em um novo experimento, os cientistas demonstraram que o simples fato de um indivíduo observar a desigualdade existente no grupo induz comportamentos que aumentam a desigualdade. [...]

A conclusão é que nosso comportamento provoca a desigualdade mesmo quando as pessoas partem de uma situação de total igualdade. Mas, quando a desigualdade já existe, ela tende a aumentar rapidamente quando podemos nos comparar com os demais. Em suma, inveja e exibicionismo provocam comportamentos que aumentam a desigualdade entre os homens. Como diria minha avó: grande novidade.

(Fernando Reinach. **O Estado de S. Paulo**. *Metrópole*, 24.10.2015. Adaptado)

04. Em relação às investigações sobre desigualdade relatadas no texto, a frase final – Como diria minha avó: grande novidade. – expressa

- (A) repreensão.
- (B) surpresa.
- (C) retificação.
- (D) euforia.
- (E) descaso.

05. Leia a frase:

Em suma, inveja e exibicionismo provocam comportamentos que aumentam a desigualdade entre os homens.

Sem alteração do sentido da frase, a expressão destacada pode ser substituída por:

- (A) Em síntese.
- (B) Ao contrário.
- (C) Por exemplo.
- (D) Com certeza.
- (E) Sem problema.

06. No título do texto – Se o olho não vê o bolso não **sente** –, o verbo destacado tem o mesmo sentido que na frase:

- (A) Telefonei-lhe para dizer que **sentia** muito, mas não iria ao cinema com ele.
- (B) Quando jovens, **sentimos** que nossa vida é infinita...
- (C) Durante muito tempo, **sentiremos** os efeitos provocados pela crise econômica.
- (D) O místico me disse que **sentia** a presença dos espíritos a sua volta.
- (E) O rapaz **sentiu** que devia apressar-se para não chegar atrasado à reunião.

07. Leia o trecho:

Em um novo experimento, os cientistas demonstraram que o simples fato de um indivíduo observar a desigualdade existente no grupo induz a comportamentos que aumentam a **desigualdade**.

Assinale a alternativa que reescreve, corretamente, a expressão destacada de acordo com a norma-padrão de emprego e de colocação pronominal.

- (A) Em um novo experimento, os cientistas demonstraram que o simples fato de um indivíduo observar a desigualdade existente no grupo induz comportamentos que aumentam-na.
- (B) Em um novo experimento, os cientistas demonstraram que o simples fato de um indivíduo observar a desigualdade existente no grupo induz comportamentos que aumentam-lhe.
- (C) Em um novo experimento, os cientistas demonstraram que o simples fato de um indivíduo observar a desigualdade existente no grupo induz comportamentos que lhe aumentam.
- (D) Em um novo experimento, os cientistas demonstraram que o simples fato de um indivíduo observar a desigualdade existente no grupo induz comportamentos que a aumentam.
- (E) Em um novo experimento, os cientistas demonstraram que o simples fato de um indivíduo observar a desigualdade existente no grupo induz comportamentos que aumentam-la.

Leia o texto para responder às questões de números **08 a 10**.

O papel da tecnologia

Há muitas e muitas décadas – para não dizer séculos –, a humanidade tenta decifrar o impacto do avanço tecnológico em nossa vida. A razão é clara: as novas tecnologias são, a um tempo, motivo de alegria e tristeza, dependendo do ângulo por que se olhe. Por um lado, o avanço das técnicas torna ultrapassadas inúmeras empresas e uma multidão de trabalhadores. Por outro lado, – e que ninguém duvide disso –, é a força primeira que faz o mundo andar. [...]

A tecnologia também cria novos desafios e causa mudanças comportamentais que provocam discussão. Desde o domínio do fogo e das primeiras ferramentas de pedra, as conquistas humanas apresentam a característica de modificar nossos hábitos – nem todos para melhor. Mas são inegáveis os avanços proporcionados pela evolução técnica.

(Carta de **Exame**. São Paulo: Editora Abril. ed. 1092, 24.06.2015. Adaptado)

08. Leia a frase:

A razão é clara: as novas tecnologias são, a um tempo, motivo de alegria e tristeza, dependendo do ângulo por que se olhe.

Assinale a alternativa em que, alterando-se a ordem das palavras, a frase está pontuada corretamente, com preservação do sentido original do texto.

- (A) A razão é clara: a um tempo as novas tecnologias são, dependendo do ângulo por que se olhe motivo de alegria e tristeza.
- (B) As novas tecnologias – a razão é clara – dependendo do ângulo por que se olhe a um tempo, são motivo de alegria e tristeza.
- (C) Dependendo do ângulo por que se olhe as novas tecnologias, a um tempo são motivo de alegria e tristeza: a razão é clara.
- (D) A razão é clara: as novas tecnologias, dependendo do ângulo por que se olhe, são, a um tempo, motivo de alegria e tristeza.
- (E) A um tempo a razão é clara; dependendo do ângulo por que se olhe, as novas tecnologias são motivo de alegria e tristeza.

09. Observe o trecho:

Há muitas e muitas décadas – para não dizer séculos –, a humanidade **tenta** decifrar o impacto do avanço tecnológico em nossa vida.

Assinale a alternativa em que a substituição das formas verbais destacadas por outras, no pretérito, mantém a concordância e o sentido da frase corretos.

- (A) Fazia – queriam.
- (B) Fizeram – aguardava.
- (C) Fazem – pretenderam.
- (D) Fazia – procurava.
- (E) Faz – buscara.

10. Assinale a alternativa em que a expressão destacada expressa uma advertência do autor.

- (A) **Há muitas e muitas décadas** – para não dizer séculos –, a humanidade tenta decifrar o impacto do avanço tecnológico em nossa vida.
- (B) Por outro lado, – **e que ninguém duvide disso** –, é a força primeira que faz o mundo andar.
- (C) A razão é clara: as novas tecnologias são, **a um tempo**, motivo de alegria e tristeza, dependendo do ângulo por que se olhe.
- (D) **Por um lado**, o avanço das técnicas torna ultrapassadas inúmeras empresas e uma multidão de trabalhadores.
- (E) **Desde o domínio do fogo e das primeiras ferramentas de pedra**, as conquistas humanas apresentam a característica de modificar nossos hábitos.

11. Bruno está praticando para uma prova de triatlo e treina natação de 3 em 3 dias, ciclismo de 6 em 6 dias e corrida de 4 em 4 dias. No dia 21 de outubro de 2015, Bruno praticou as três modalidades e desse dia até o dia 23 de fevereiro de 2016, o número de dias em que ele terá treinado, no mesmo dia, as três modalidades será igual a

- (A) 10.
- (B) 11.
- (C) 12.
- (D) 13.
- (E) 14.

12. Em uma loja de calçados, para cada 12 pares de sapatos vendidos, são vendidos 19 pares de tênis. No mês de dezembro, foram vendidos 161 pares de sapatos a menos do que pares de tênis, logo, nesse mês, o total de pares de sapatos e tênis vendidos foi igual a

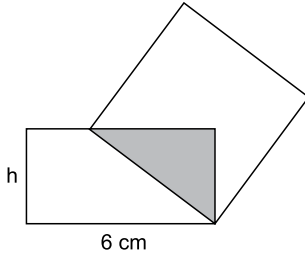
- (A) 399.
- (B) 561.
- (C) 713.
- (D) 925.
- (E) 1 127.

13. Tiago comprou dois carros usados para reparar e vender. Ele conseguiu vender cada um dos carros por R\$ 12.600,00, sendo que, em relação ao valor pago na compra, um deles foi vendido por um preço 12% maior e o outro foi vendido por um preço 10% menor. Em relação ao valor gasto na compra desses dois carros, Tiago obteve, com a venda deles, um

- (A) lucro de R\$ 252,00.
- (B) lucro de R\$ 126,00.
- (C) lucro de R\$ 63,00.
- (D) prejuízo de R\$ 50,00.
- (E) prejuízo de R\$ 126,00.

14. Uma adega possui 78 garrafas de vinho de três marcas diferentes. O número de garrafas de vinho das marcas A e B juntas é 18 a mais do que o número de garrafas da marca C. O número de garrafas da marca C é 20% maior do que o número de garrafas da marca B. A diferença entre o número de garrafas das marcas C e A é igual a
- (A) 7.
 - (B) 8.
 - (C) 9.
 - (D) 10.
 - (E) 11.
15. Ricardo gastou um terço de sua mesada logo no dia em que a recebeu e no segundo dia gastou mais um quarto do valor da mesada. No terceiro dia Ricardo gastou um terço do dinheiro que ainda restava, ficando com R\$ 20,00 do total recebido. No segundo dia, Ricardo gastou um valor que supera o valor gasto no terceiro dia em
- (A) R\$ 5,00.
 - (B) R\$ 6,00.
 - (C) R\$ 8,00.
 - (D) R\$ 9,00.
 - (E) R\$ 12,00.
16. Doze amigos planejam passar 5 dias em um acampamento e calcularam que deveriam levar, ao todo, 80 kg de alimento para serem consumidos uniformemente pelo grupo. Após receber mais dois integrantes, o grupo decidiu que ficariam 9 dias acampando. Considerando que todas as pessoas do grupo comerão a mesma quantidade de alimento por dia prevista, inicialmente, a quantidade de alimento, em kg, que será necessária é igual a
- (A) 156.
 - (B) 160.
 - (C) 164.
 - (D) 168.
 - (E) 172.
17. A média aritmética das massas de uma família de 7 pessoas é 10 kg a mais do que a média das massas das 5 crianças da família. Sendo a soma das massas do pai e da mãe igual a 90% da soma das massas das 5 crianças, a média das massas, em kg, dessas 7 pessoas é igual a
- (A) 36.
 - (B) 38.
 - (C) 40.
 - (D) 42.
 - (E) 44.

18. Um quadrado tem um vértice em comum com um retângulo e outro vértice pertencendo a um dos lados desse retângulo, conforme mostra a figura, que não está em escala.



Esses dois polígonos determinam um triângulo cuja área é igual a 24% da área do quadrado. Esse retângulo tem lados de medida h e 6 cm, e sua área mede 3 vezes a área do triângulo determinado. De acordo com essas condições, o maior valor possível que pode assumir h , em cm, é igual a

- (A) 2
 (B) 3
 (C) $\frac{7}{2}$
 (D) 4
 (E) $\frac{16}{3}$
19. Dois reservatórios de água têm formato de paralelepípedo. Um tem por base interna um quadrado de 2 m de lado, e o outro tem por base interna a forma de um retângulo de medidas 1,5 m por 2 m. No domingo passado, ambos armazenavam 12 000 L de água e, no dia seguinte, foram retirados de cada um deles 3 000 L de água, fazendo com que a diferença de altura da coluna de água entre esses reservatórios, em cm, ficasse igual a
- (A) 75.
 (B) 90.
 (C) 105.
 (D) 120.
 (E) 135.
20. Para a festa de confraternização de fim de ano uma empresa separou uma certa quantia para ser distribuída igualmente entre todos os colaboradores presentes à festa. Se os 4 colaboradores que não participaram tivessem ido à festa, cada colaborador teria recebido R\$ 20,00 a menos; por outro lado, se, do total de colaboradores, 13 deixassem de participar, cada colaborador presente à festa teria recebido R\$ 60,00 a mais. O valor destinado pela empresa para essa festa foi de
- (A) R\$ 10.560,00.
 (B) R\$ 11.040,00.
 (C) R\$ 11.520,00.
 (D) R\$ 12.000,00.
 (E) R\$ 12.480,00.

21. Peronismo busca soluções e culpados após revés nas eleições da Argentina

O peronismo tenta se reorganizar na Argentina após o baque da eleição de domingo (25 de outubro).

(Folha de S. Paulo, 30.10.2015. Disponível em: <<http://goo.gl/yszKVs>>. Adaptado)

O revés ocorrido no 1º turno da eleição argentina está relacionado

- (A) à derrota do peronismo nas eleições gerais, levando à perda da presidência da República e dos principais governos estaduais para os partidos de oposição.
- (B) ao péssimo desempenho eleitoral de Cristina Kirchner, candidata à reeleição, que não passou para o segundo turno e veio a público assumir a sua derrota.
- (C) à perda da maioria peronista no Congresso, o que obrigará os peronistas a negociarem politicamente com os partidos de oposição.
- (D) ao desempenho do candidato governista a presidente, Daniel Scioli, que teve menos votos que o esperado, provocando um inédito segundo turno.
- (E) à diminuição da votação peronista nos principais ramos do partido, principalmente os bairros ricos das grandes cidades e as áreas rurais do interior.

22. Complicações neurológicas reforçam ligação entre zika vírus e microcefalia

Pacientes infectados mostraram complicações neurológicas, aponta estudo.

(G1, 18.11.2015. Disponível em: <<http://goo.gl/haAk5s>>. Adaptado)

Estudos como esse vieram à tona depois que

- (A) houve um grande aumento de casos de microcefalia no Nordeste, possivelmente associados ao surto recente de zika vírus.
- (B) o surto de zika vírus espalhou-se pelo Brasil, transformando a microcefalia em epidemia nacional.
- (C) os casos de dengue aumentaram muito, apesar da extinção do *aedes aegypti*, mosquito transmissor do zika vírus.
- (D) os casos de microcefalia foram relacionados à dengue e à *chicungunya*, transmitidas pelo *aedes*.
- (E) gestantes que não usam repelente, mais expostas a insetos, sofreram com maior incidência de dengue, zika vírus e microcefalia.

23. Mulheres protestam contra projeto de lei em São Paulo

Milhares de manifestantes protestaram nesta sexta-feira (30 de outubro) em São Paulo. A maior parte das pessoas presentes era mulheres, algumas carregando seus filhos.

(G1, 30.10.2015. Disponível em: <<http://goo.gl/6lUByK>>. Adaptado)

Muitas mulheres saíram às ruas para protestar contra o projeto de lei que

- (A) proíbe o aborto, mesmo em caso de estupro ou risco à vida da gestante.
- (B) tipifica o aborto como crime sem direito ao pagamento de fiança ou *habeas corpus*.
- (C) prevê pena de prisão para quem induzir, instigar ou auxiliar a gestante a abortar.
- (D) proíbe a comercialização de medicamentos como a chamada “pílula do dia seguinte”.
- (E) criminaliza o aborto de fetos em todas as condições, mesmo no caso de anencéfalos.

24. O Comitê de Política Monetária (Copom) do Banco Central se reuniu nesta quarta-feira (21 de outubro) e decidiu manter novamente os juros em 14,25% ao ano. A decisão foi unânime e sem viés, sinalizando que o BC não vai alterar a taxa até a próxima reunião em dezembro. Em setembro, na reunião anterior do Comitê, os juros já haviam ficado estáveis.

(G1, 21.10.2015. Disponível em: <<http://goo.gl/85sUWK>>. Adaptado)

Foi determinante para a decisão do Copom

- (A) os primeiros sinais de recuperação da economia, o que levou o Banco Central a evitar a redução dos juros.
- (B) o cenário de recessão da economia brasileira, mas com a inflação ainda fortemente pressionada.
- (C) a redução da pressão inflacionária ao longo do semestre, o que favoreceu a decisão de não aumentar os juros.
- (D) a pressão indevida pela queda dos juros exercida pelo Congresso, o que levou o Copom a adotar uma política conservadora.
- (E) a elevação do grau de confiabilidade da economia brasileira pelas agências de risco, reforçando a atual política econômica.

25. País vai participar nas negociações sobre o conflito na Síria

O país, principal aliado do regime sírio no Oriente Médio, vai participar pela primeira vez na sexta-feira (30 de outubro), em Viena, nas negociações internacionais sobre o conflito sírio, uma grande virada diplomática desejada por Moscou.

(UOL, 28.10.2015. Disponível em: <<http://goo.gl/84VPnE>>. Adaptado)

O país a que se refere a notícia é

- (A) o Iraque.
- (B) a Arábia Saudita.
- (C) a Turquia.
- (D) o Líbano.
- (E) o Irã.

26. Uma pesquisa foi feita em um grupo de profissionais formados em Matemática ou Física ou Química, e somente nessas áreas. O resultado da pesquisa mostrou que apenas 3 desses profissionais têm as três formações, que exatamente 5 têm formações apenas em Matemática e em Física, exatamente 7 têm formações apenas em Matemática e em Química, e exatamente 12 têm formações apenas em Química e em Física. Mostrou, também, que somente 25 desses profissionais têm formação em Matemática, somente 25 têm formação em Física e somente 24 têm formação em Química. Sendo assim, o número total de pessoas que compõem esse grupo é
- (A) 43.
(B) 44.
(C) 45.
(D) 46.
(E) 47.
27. Na sequência numérica $-2, 0, -3, 1, -4, 2, -5, 3, -6, \dots$, o primeiro elemento é -2 . Mantendo-se a regularidade, o trigésimo segundo elemento dessa sequência será
- (A) 13.
(B) 14.
(C) 15.
(D) 16.
(E) 17.
28. Considere a seguinte afirmação: Existe servidor público que não é mulher ou que gosta de questões de raciocínio lógico.
- Uma negação lógica para a afirmação apresentada acima está contida na alternativa:
- (A) Alguns servidores públicos são mulheres ou não gostam de questões de raciocínio lógico.
(B) Existe servidor público que não é mulher ou que não gosta de questões de raciocínio lógico.
(C) Existe servidor público que é homem e gosta de questões de raciocínio lógico.
(D) Todo servidor público é mulher e não gosta de questões de raciocínio lógico.
(E) Existe servidor público que é mulher e gosta de questões de raciocínio lógico.

CONHECIMENTOS ESPECÍFICOS

29. Em determinada secretaria municipal trabalham servidores homens. Todos eles usam sapatos, e somente alguns deles usam bigode ou barba.

Considerando-se verdadeiras essas informações, avalie se são corretas algumas conclusões associadas a elas:

- I. Não há quem use tênis nessa secretaria.
- II. Há, nessa secretaria, quem use bigode e barba.
- III. Não há quem use sapatos e não use barba, nessa secretaria.

As conclusões I, II e III estão, respectivamente,

- (A) correta, correta e correta.
- (B) correta, incorreta e incorreta.
- (C) incorreta, incorreta e correta.
- (D) incorreta, correta e incorreta.
- (E) incorreta, incorreta e incorreta.

30. Considere falsa a seguinte afirmação: Czergw é inteligente se, e somente se, ele foi aprovado no concurso.

Com base nas informações apresentadas, é necessariamente verdadeira a afirmação:

- (A) Czergw é inteligente se, e somente se, ele não foi aprovado no concurso.
- (B) Czergw foi aprovado no concurso e não é inteligente.
- (C) Se Czergw foi aprovado no concurso, então ele não é inteligente.
- (D) Czergw não foi aprovado no concurso e é inteligente.
- (E) Se Czergw não foi aprovado no concurso, então ele é inteligente.

31. Considere 2 conjuntos de entidades A e B e um conjunto de relacionamentos muitos para muitos entre A e B. Nesse caso,

- (A) as chaves primárias de A e B deve ser do tipo composto, contendo dois ou mais atributos.
- (B) o conjunto de relacionamentos não possui atributos descritivos.
- (C) uma entidade do conjunto A está associada a exatamente duas entidades do conjunto B, e vice-versa.
- (D) uma entidade do conjunto A está associada a duas ou mais entidades do conjunto B.
- (E) uma entidade do conjunto A pode estar associada a zero ou mais entidades do conjunto B.

32. Considere a seguinte tabela de um banco de dados relacional:

Item (ID, Nome, Categoria, Valor)

O comando SQL para criar uma visão chamada Alfa, tendo por base a tabela Item, apenas para itens de valor maior do que R\$ 250,00 é:

- (A)

```
CREATE AUX_TAB Alfa
WHERE Valor > 250,00
FROM Item
```
- (B)

```
CREATE INT_TAB Alfa
WITH Valor > 250,00
STARTING FROM item
```
- (C)

```
CREATE VISION Alfa ← → Item AS
SELECT *
FROM Item
HAVING Valor > 250,00
```
- (D)

```
CREATE VISION Alfa HAVING
SELECT ALL
FROM Item
WITH Valor > 250,00
```
- (E)

```
CREATE VIEW Alfa AS
SELECT *
FROM Item
WHERE Valor > 250,00
```

33. O procedimento armazenado (*stored procedure*) do sistema gerenciador de bancos de dados Microsoft SQL Server 2008, que exhibe estatísticas sobre a operação geral do SQL Server, é:

- (A) sp_who.
- (B) sp_lock.
- (C) sp_pkeys.
- (D) sp_monitor.
- (E) sp_tables_ex.

O algoritmo apresentado a seguir, na forma de uma pseudolinguagem, deve ser utilizado para responder às questões de números 34 e 35. Assuma que os valores presentes lidos inicialmente para os vetores *a* e *b* tenham sido os seguintes:

```
a = {2, 13, 11, 9, 7, 0}
b = {3, 10, 11, 8, 0, 4}
```

Início

Tipo VET = vetor [1..6] de inteiros;

Inteiro: *i*, *x*, SA, SB;

VET: *a*, *b*;

...

Para *i* de 1 até 6 **faça**

[

Se $a[i] > b[i]$

Então

 [

$x \leftarrow b[i];$

$b[i] \leftarrow a[i];$

$a[i] \leftarrow x;$

]

Senão

 [

$a[i] \leftarrow a[i]*2;$

$b[i] \leftarrow b[i]*3;$

]

]

SA \leftarrow 0;

SB \leftarrow 0;

Para *i* de 1 até 6 **faça**

[

 SA \leftarrow SA + $a[i];$

 SB \leftarrow SB + $b[i];$

]

Imprima (SA, SB);

Fim.

34. Após a execução do programa, os valores de SA e SB serão, respectivamente,

- (A) 42 e 42.
- (B) 42 e 83.
- (C) 44 e 36.
- (D) 44 e 44.
- (E) 44 e 83.

35. No programa apresentado, suponha que o comando:

Se $a[i] > b[i]$

seja substituído pelo comando:

Se $a[i] \geq b[i]$

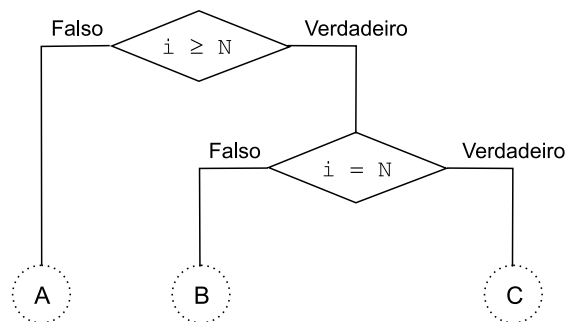
Com este novo comando, ao final da execução do programa, quando comparado com a execução original,

- (A) cada elemento de *a* terá sido multiplicado por 2.
- (B) cada elemento de *b* terá sido multiplicado por 3.
- (C) dois elementos de *a* terão valores diferentes da versão original.
- (D) um elemento de *b* terá valor diferente da versão original.
- (E) os valores impressos para SA e SB serão os mesmos da versão original.

36. A estrutura de dados denominada Lista Ligada (Lista Encadeada) é uma estrutura de dados

- (A) linear e estática.
- (B) hierárquica e dinâmica.
- (C) linear, composta por células, sendo que, de uma forma geral, cada uma aponta para o próximo elemento da lista.
- (D) hierárquica, composta por células, sendo que uma célula genérica aponta para três outras células.
- (E) estática, composta por células, sendo que uma célula genérica aponta tanto para o próximo elemento da lista quanto para o elemento anterior da lista.

37. Analise o fluxograma a seguir.



Assinale a alternativa que apresenta, para as variáveis *i* e *N*, valores que ativam o caminho B.

- (A) $i=-1$ e $N=-1$.
- (B) $i=-1$ e $N=1$.
- (C) $i=0$ e $N=0$.
- (D) $i=1$ e $N=-1$.
- (E) $i=1$ e $N=1$.

38. Na orientação a objetos, o conceito de sobrecarga de métodos estabelece que
- (A) há um número máximo de métodos admissíveis em cada classe de um modelo.
 - (B) classes com métodos sobrecarregados possuem apenas métodos públicos.
 - (C) dois ou mais métodos podem ter o mesmo nome, porém devem possuir listas de parâmetros que possibilitem sua distinção.
 - (D) não é permitida a existência de subclasses em classes com métodos sobrecarregados.
 - (E) não se aplica o conceito de herança em classes com métodos sobrecarregados.
39. Na linguagem de programação PHP, é *inválido* o identificador:
- (A) `$2pi`
 - (B) `$_nome`
 - (C) `$indice2`
 - (D) `$variável`
 - (E) `$_quetal;`
40. De acordo com as Diretrizes de Acessibilidade para Conteúdo Web (WCAG 2.0), os quatro princípios que fundamentam a acessibilidade estabelecem que todos os *sites* acessíveis devem possuir conteúdo que seja
- (A) ágil, estático, ajustável e interativo.
 - (B) dinâmico, manipulável, atualizado e ergonômico.
 - (C) inteligível, simplificado, adaptável e claro.
 - (D) legível, objetivo, conciso e simples.
 - (E) perceptível, operável, compreensível e robusto.
41. O componente da arquitetura MVC do ASP.NET responsável por manipular as interações do usuário é
- (A) a aplicação (*application*).
 - (B) o controlador (*controller*).
 - (C) o modelo (*model*).
 - (D) a página (*page*).
 - (E) a visualização (*view*).
42. Segundo as recomendações do W3C, a funcionalidade oferecida por um *Web Service* deve ser descrita por meio da linguagem
- (A) HTML.
 - (B) SOAP.
 - (C) WSDL.
 - (D) XSLT.
 - (E) XML-RPC.
43. Em segurança da informação, o recurso utilizado para criar um resumo de identificação única de um documento com o objetivo de possibilitar a checagem da integridade do documento é
- (A) a assinatura digital.
 - (B) a chave privada.
 - (C) a criptografia.
 - (D) o *hash*.
 - (E) o PKI.
44. Na UML 2.0, considere o seguinte exemplo de notação:
- Parafuso:Item
- Essa é a notação de
- (A) uma mensagem.
 - (B) um objeto.
 - (C) uma interrupção.
 - (D) uma dependência.
 - (E) uma especialização.
45. Em um teste de *software*, há a necessidade de realizar os testes de unidade. Um dos tipos de teste de unidade é o teste de Interface, cujo objetivo principal é
- (A) estressar as condições limites da unidade sob teste.
 - (B) testar todos os caminhos internos possíveis da unidade sob teste.
 - (C) testar todos os valores limites das variáveis presentes na unidade sob teste.
 - (D) validar o ciclo de desenvolvimento geral do *software* ao qual pertence a unidade sob teste.
 - (E) verificar que os dados sejam corretamente recebidos ou transmitidos pela unidade sob teste.
46. Uma topologia de redes de computadores apresenta as seguintes características:
- se um computador presente na rede para de se comunicar, todos os demais também param;
 - é uma das topologias que requer menos cabos para a sua instalação;
 - os problemas de funcionamento nessas redes não são de fácil isolamento.
- A partir dessas características, tem-se que a topologia empregada nessas redes é denominada
- (A) Anel.
 - (B) Barramento.
 - (C) Estrela.
 - (D) Híbrida de Barramento com Estrela.
 - (E) Ponto a ponto.

47. O datagrama do protocolo IP possui um campo denominado TTL (*Time To Live*), cuja função é indicar o número máximo de roteadores por meio dos quais o datagrama pode passar. Esse campo possibilita
- (A) realizar a fragmentação do datagrama, facilitando a sua entrega ao destino.
 - (B) evitar o congestionamento da rede acarretado por datagramas perdidos.
 - (C) determinar o tempo máximo de entrega de um dado pacote.
 - (D) identificar o caminho que um pacote deverá percorrer.
 - (E) reduzir o tempo de entrega dos pacotes.
48. Existem vários tipos de segurança que costumam ser empregados em redes locais *wireless* (também conhecidas como Wi-Fi):
- A – *Wi-Fi Protected Access* (WPA).
 - B – *Wired Equivalent Privacy* (WEP).
 - C – *Wi-Fi Protected Access 2* (WPA2).
- A ordenação que apresenta o tipo do que oferece menor nível de segurança para o que oferece maior nível de segurança é:
- (A) A, B, C.
 - (B) B, A, C.
 - (C) B, C, A.
 - (D) C, A, B.
 - (E) C, B, A.
49. Deseja-se realizar uma transferência de arquivo em formato binário pela internet utilizando o conjunto de protocolos TCP/IP. Além do IP, é necessária a utilização de um protocolo da camada de transporte e um da camada de aplicação, e que são, respectivamente,
- (A) FTP e HTTP.
 - (B) FTP e UDP.
 - (C) TCP e FTP.
 - (D) UDP e HTTP.
 - (E) UDP e TCP.
50. Para otimizar o desempenho de uma rede local de computadores, pode-se utilizar a técnica de subdividir logicamente a rede, utilizando as máscaras de sub-rede. Caso se deseje subdividir uma rede Classe C em dois segmentos de igual tamanho, deve-se utilizar a máscara de sub-rede:
- (A) 255.255.128.0.
 - (B) 255.255.252.0.
 - (C) 255.255.255.0.
 - (D) 255.255.255.128.
 - (E) 255.255.255.252.
51. É o dispositivo de rede de computadores que tem a função de compatibilizar diferentes padrões de redes ou dividir uma rede em sub-redes com o objetivo de reduzir o tráfego. Trata-se do seguinte dispositivo:
- (A) *Bridge*.
 - (B) *Gateway*.
 - (C) *Repeater*.
 - (D) *Router*.
 - (E) *Switch*.
52. No padrão Ethernet, a qualidade de serviço (QoS) pode ser estabelecida por meio do uso do IEEE 802.1Q, no qual o número de classes de prioridade é
- (A) 4.
 - (B) 8.
 - (C) 16.
 - (D) 32.
 - (E) 64.
53. A internet proporciona uma série de serviços aos usuários, dentre eles um que permite ao usuário executar comandos e utilizar recursos de um computador remotamente conectado à rede. Esse serviço é denominado
- (A) DNS.
 - (B) FTP.
 - (C) Telnet.
 - (D) Terminal Virtual.
 - (E) Área de Trabalho Remota.
54. Considerando a arquitetura hierárquica de protocolos TCP/IP, o serviço DNS reverso se localiza na camada de
- (A) aplicação.
 - (B) enlace.
 - (C) rede.
 - (D) sessão.
 - (E) transporte.

55. O administrador de uma rede local de computadores deseja bloquear os acessos para o serviço FTP em um *Firewall* do tipo filtragem de pacotes. Para isso, ele deve configurar o *Firewall* para bloquear os acessos pela Porta TCP de número

- (A) 21.
- (B) 23.
- (C) 53.
- (D) 110.
- (E) 161.

56. O uso do recurso de NAT (*Network Address Translation*) em uma LAN melhora os aspectos de segurança, pois o NAT

- (A) atua com filtragem de pacotes como o *Firewall Proxy*.
- (B) não permite o envio de pacotes com arquivos executáveis.
- (C) não permite que mensagens originadas fora da LAN entrem nela.
- (D) realiza a verificação da autenticidade do IP origem do pacote gerado na LAN.
- (E) verifica a confiabilidade do número de Porta TCP utilizada nos pacotes.

57. A criação de VLANs auxilia no aumento da segurança da rede de computadores. Uma forma simples de criar VLANs em uma *Switch* L2 é por meio

- (A) da configuração das conexões lógicas entre as suas portas.
- (B) da configuração de diferentes protocolos em suas portas.
- (C) da configuração dos limites de *broadcast* dos datagramas IP.
- (D) do uso de máscaras de sub-rede de endereços IPs.
- (E) do gerenciamento do endereço IP origem dos datagramas.

58. Observe a linha a seguir, extraída do arquivo `/etc/passwd` de um sistema GNU/Linux:

```
jhon:x:1001:1001:,,,:/home/jhon:/bin/bash
```

Com base nessa linha, é correto afirmar que

- (A) a senha do usuário é "x".
- (B) o *login* do usuário é `/bin/bash`.
- (C) o *shell* padrão do usuário é `/bin/false`.
- (D) o *shell* padrão do usuário é `/bin/bash`.
- (E) o usuário está desabilitado no sistema.

59. Observe a saída a seguir, obtida a partir de um sistema operacional GNU/Linux.

```
Chain INPUT (policy ACCEPT)
target prot opt source destination
```

```
Chain FORWARD (policy ACCEPT)
target prot opt source destination
```

```
Chain OUTPUT (policy ACCEPT)
target prot opt source destination
```

O comando que produz essa saída é:

- (A) `echo $RULES`
- (B) `iptables -L`
- (C) `iptables -A`
- (D) `iptables --check`
- (E) `iptables --show`

60. O administrador de um servidor com sistema operacional Linux deseja alterar a prioridade de execução de um processo. Para isso, ele deve utilizar o comando:

- (A) `ps`
- (B) `top`
- (C) `lsof`
- (D) `pstree`
- (E) `renice`

