



## CÂMARA MUNICIPAL DE TATUÍ

ESTADO DE SÃO PAULO

CONCURSO PÚBLICO

### 005. PROVA OBJETIVA

#### CONTADOR

- ◆ Você recebeu sua folha de respostas e este caderno contendo 60 questões objetivas.
- ◆ Confira seus dados impressos na capa deste caderno e na folha de respostas.
- ◆ Quando for permitido abrir o caderno, verifique se está completo ou se apresenta imperfeições. Caso haja algum problema, informe ao fiscal da sala.
- ◆ Leia cuidadosamente todas as questões e escolha a resposta que você considera correta.
- ◆ Marque, na folha de respostas, com caneta de tinta preta, a letra correspondente à alternativa que você escolheu.
- ◆ A duração da prova é de 3 horas e 30 minutos, já incluído o tempo para o preenchimento da folha de respostas.
- ◆ Só será permitida a saída definitiva da sala e do prédio após transcorridos 75% do tempo de duração da prova.
- ◆ Deverão permanecer em cada uma das salas de prova os 3 últimos candidatos, até que o último deles entregue sua prova, assinando termo respectivo.
- ◆ Ao sair, você entregará ao fiscal a folha de respostas e este caderno, podendo levar apenas o rascunho de gabarito, localizado em sua carteira, para futura conferência.
- ◆ Até que você saia do prédio, todas as proibições e orientações continuam válidas.

**AGUARDE A ORDEM DO FISCAL PARA ABRIR ESTE CADERNO DE QUESTÕES.**

Nome do candidato \_\_\_\_\_

RG \_\_\_\_\_

Inscrição \_\_\_\_\_

Prédio \_\_\_\_\_

Sala \_\_\_\_\_

Carteira \_\_\_\_\_



## CONHECIMENTOS GERAIS

### LÍNGUA PORTUGUESA

Leia o texto de Hélio Schwartzman para responder às questões de números **01** a **08**.

#### *Por quê?*

“Correlação não é causa” é um mantra que todos aqueles que já entraram numa aula de estatística ou de metodologia científica ouviram. E de fato não é. O canto do galo e o nascer do sol estão fortemente correlacionados, mas ninguém deve achar que é o som emitido pelo galináceo que provoca o surgimento do astro todas as manhãs.

O problema é que, durante muito tempo, estatísticos e cientistas se deixaram cegar pelo mantra e renunciaram a investigar melhor a causalidade e desenvolver ferramentas matemáticas para lidar com ela, o que é perfeitamente possível. Essa pelo menos é a visão do cientista da computação Judea Pearl, exposta em “The Book of Why” (O livro do porquê), obra que escreveu com o matemático e jornalista científico Dana Mackenzie.

Os prejuízos foram grandes. Muitas vidas se perderam porque, por várias décadas, a ciência julgou não ter meios para estabelecer com segurança se o cigarro causava ou não câncer, incerteza que a indústria do tabaco foi hábil em explorar.

Em “The Book of Why”, Pearl e Mackenzie explicam de forma razoavelmente didática quais são as novas técnicas que permitem responder a perguntas causais como “qual a probabilidade de esta onda de calor ter sido provocada pelo efeito estufa?” ou “foi a droga X que curou a doença Y?”. Mais até, os autores falam em usar a estatística para destrinchar o obscuro mundo dos contrafactuais<sup>1</sup>.

Uma advertência importante que os autores fazem a entusiastas do “big data”<sup>2</sup> é que não podemos nos furtar a entender as questões estudadas e formular teorias. Não se chega a lugar nenhum só com dados e sem hipóteses.

Minha sensação, pela retórica empregada (não tenho competência para avaliar tecnicamente), é que Pearl exagera um pouco. Ele faz um uso pouco comedido de termos como “revolução” e “milagre”. Mas é um cientista de primeira linha e, mesmo que ele esteja aumentando as coisas em até 30%, ainda sobram muitas ideias fascinantes no livro.

(Hélio Schwartzman. 19.08.2018. [www.folha.uol.com.br](http://www.folha.uol.com.br). Adaptado)

<sup>1</sup>contrafactual: simulação (sentido aproximado)

<sup>2</sup>big data: grande banco de dados

**01.** Segundo o autor, um atrativo do livro de Pearl e Mackenzie é

- (A) a impossibilidade de abordagens científicas na investigação dos contrafactuais.
- (B) a defesa que eles fazem da primazia de outras metodologias sobre a estatística.
- (C) o fato de mostrar novas técnicas para a resolução de questões de causalidade.
- (D) a crítica à falta de responsabilização das indústrias pela causa de doenças letais.
- (E) a descoberta de fórmulas matemáticas úteis para quantificar efeitos correlacionados.

**02.** De acordo com as informações do texto, Pearl e Mackenzie

- (A) defendem que o objetivo de seu trabalho é atestar que as correlações ocultam relações de causalidade.
- (B) desconfiam da acuidade das informações obtidas por pesquisadores que fazem uso da estatística.
- (C) duvidam da credibilidade de pesquisadores que trabalham em busca de validar ou descartar hipóteses.
- (D) julgam imprescindível a formulação de hipóteses no processo de compreensão do objeto de estudo.
- (E) são reticentes quanto a pesquisadores entusiastas do uso de algoritmos para confirmar suas hipóteses.

**03.** No contexto do primeiro parágrafo, a passagem – O canto do galo e o nascer do sol estão fortemente correlacionados, mas ninguém deve achar que é o som emitido pelo galináceo que provoca o surgimento do astro todas as manhãs. – serve ao propósito de

- (A) enumerar o que foi dito anteriormente.
- (B) resumir o que foi dito anteriormente.
- (C) refutar o que foi dito anteriormente.
- (D) ressaltar o que foi dito anteriormente.
- (E) ilustrar o que foi dito anteriormente.

**04.** Considere os trechos:

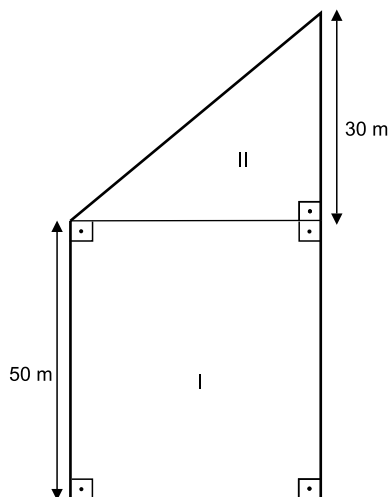
- ... estabelecer com segurança se o cigarro causava **ou** não câncer... (3º parágrafo)
- ... usar a estatística **para** destrinchar o obscuro mundo dos contrafactuais. (4º parágrafo)
- ... **mesmo que** ele esteja aumentando as coisas em até 30%, ainda sobram muitas ideias fascinantes no livro. (6º parágrafo)

As expressões destacadas estabelecem, nos contextos em que ocorrem, respectivamente, relação de

- (A) exclusão, finalidade e concessão.
- (B) conformidade, direção e condição.
- (C) oposição, condição e oposição.
- (D) exclusão, condição e conclusão.
- (E) condição, finalidade e conformidade.

05. Assinale a alternativa em que a reescrita do trecho não prejudica o sentido original do texto.
- (A) Os prejuízos foram grandes. (3º parágrafo)  
Foram grandes os prejuízos.
  - (B) ... destrinchar o obscuro mundo dos contrafactuais. (4º parágrafo)  
... destrinchar o mundo dos contrafactuais obscuros.
  - (C) Não se chega a lugar nenhum só com dados e sem hipóteses. (5º parágrafo)  
Não se chega a lugar nenhum só, com dados e sem hipóteses.
  - (D) Ele faz um uso pouco comedido de termos... (6º parágrafo)  
Ele faz um uso comedido de poucos termos...
  - (E) ... ainda sobram muitas ideias fascinantes no livro. (6º parágrafo)  
... ainda sobram ideias muito fascinantes no livro.
06. Está empregada com sentido figurado a palavra destacada na seguinte passagem do texto:
- (A) O canto do **galo** e o nascer do sol estão fortemente correlacionados... (1º parágrafo)
  - (B) ... durante muito tempo, estatísticos e cientistas se deixaram **cegar** pelo mantra... (2º parágrafo)
  - (C) ... investigar melhor a **causalidade** e desenvolver ferramentas matemáticas para lidar com ela... (2º parágrafo)
  - (D) ... Pearl e Mackenzie explicam de forma razoavelmente didática quais são as novas **técnicas**... (4º parágrafo)
  - (E) ... não tenho **competência** para avaliar tecnicamente... (6º parágrafo)
07. Considerando as regras de regência da norma padrão, a expressão destacada em – ... não podemos nos **furtar a** entender... – pode ser substituída por
- (A) abster por
  - (B) abster em
  - (C) abster de
  - (D) abster sobre
  - (E) abster contra
08. Segundo a norma-padrão de emprego e colocação de pronomes, o trecho do texto está reescrito corretamente na alternativa:
- (A) ... investigar melhor a causalidade... (2º parágrafo) / investigar-lhe melhor
  - (B) ... julgou não ter meios... (3º parágrafo) / julgou não lhes ter
  - (C) ... que curou a doença Y?... (4º parágrafo) / que lhe curou?
  - (D) ... entender as questões estudadas... (5º parágrafo) / entender-las
  - (E) ... que ele esteja aumentando as coisas... (6º parágrafo) / que ele as esteja aumentando
09. A frase em que a concordância está em conformidade com a norma-padrão da língua é:
- (A) O nascer do sol ocorre todas as manhãs, e não é o canto dos galos que os provocam.
  - (B) Em aulas de estatística ou de metodologia científica são comuns ouvir que “Correlação não é causa”.
  - (C) O problema é que, durante muito tempo, esse mantra tornaram cegos estatísticos e cientistas.
  - (D) Investigar melhor a causalidade e desenvolver ferramentas matemáticas para lidar com ela é perfeitamente viável.
  - (E) A ciência julgou que talvez não houvessem meios para estabelecer com segurança se o cigarro causava ou não câncer.
10. O sinal indicativo de crase está empregado em conformidade com a norma-padrão em:
- (A) “Correlação não é causa” é um mantra que já foi ensinado à uma série de estudantes.
  - (B) Há quem observe o canto do galo e o nascer do sol à partir de uma relação de causalidade.
  - (C) O livro de Pearl e Mackenzie diz respeito à técnicas que permitem resolver questões de causalidade.
  - (D) Será que o surgimento desta onda de calor pode ser atribuído à influência do aquecimento global?
  - (E) Talvez o livro seja útil à quem busca resposta para questões relativas ao tratamento de certas doenças.

11. Um piso retangular, com 4,2 m de comprimento por 3,6 m de largura, deverá ser totalmente revestido por ladrilhos quadrados inteiros, todos iguais e de maior medida de lado possível. Desprezando-se eventuais espaços entre os ladrilhos, o número mínimo de ladrilhos necessários para revestir esse piso será igual a
- (A) 92.  
 (B) 80.  
 (C) 72.  
 (D) 60.  
 (E) 42.
12. Em uma empresa, 6 máquinas iguais, de mesmo rendimento, trabalhando de forma simultânea e ininterrupta, durante 8 horas por dia, produziram 9600 unidades de certa peça em 5 dias. Para produzir outro lote com 9600 unidades da mesma peça, em 3 dias, foi necessário utilizar 8 das mesmas máquinas, que trabalharam diariamente, de forma simultânea e ininterrupta, durante
- (A) 9 horas.  
 (B) 10 horas.  
 (C) 11 horas.  
 (D) 12 horas.  
 (E) 13 horas.
13. A figura representa o terreno I, de formato retangular, cuja área é  $2000 \text{ m}^2$ , e o terreno II, com a forma de um triângulo retângulo, que foram unidos para a construção de um condomínio.



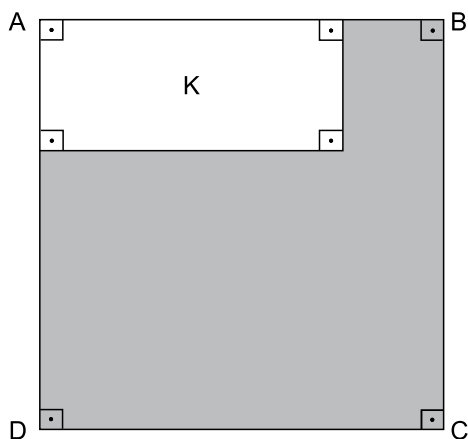
O perímetro do terreno único formado com a junção dos terrenos I e II é igual a

- (A) 260 m.  
 (B) 250 m.  
 (C) 220 m.  
 (D) 210 m.  
 (E) 180 m.

14. Um bloco no formato de um cubo, com arestas de 12 cm, e um bloco retangular de base quadrada, com 27 cm de altura, têm volumes iguais. Nessas condições, é correto afirmar que a medida do lado da base do bloco retangular é
- (A) 12 cm.  
(B) 10 cm.  
(C) 9 cm.  
(D) 8 cm.  
(E) 7 cm.

15. Em um grupo de trabalho, em uma empresa, há três mulheres e um homem. Sabe-se que a média aritmética das idades das mulheres é 26 anos, e que a média aritmética das idades de todos os integrantes desse grupo é 27,5 anos. Desse modo, é correto afirmar que a idade do homem é
- (A) 32 anos.  
(B) 31 anos.  
(C) 30 anos.  
(D) 29 anos.  
(E) 28 anos.

16. A figura mostra um canteiro retangular K, que ocupa  $21 \text{ m}^2$  da área total de um jardim quadrado ABCD.



Se a razão entre a área do canteiro K e a área restante do jardim (sombreada na figura) é de 7 para 20, então a medida do lado do jardim ABCD é igual a

- (A) 8 m.  
(B) 9 m.  
(C) 10 m.  
(D) 11 m.  
(E) 12 m.

17. Afonso comprou um imóvel cujo preço à vista era, em reais, igual a  $n$ . Pagou um valor igual a 40% de  $n$  no ato da compra, e o restante em uma parcela única, três meses após a data da compra, sendo o valor original da parcela acrescido de 5% a título de juros. Nessas condições, o valor total que Afonso pagou pela compra desse imóvel teve, em relação a  $n$ , um acréscimo de

- (A) 5%
- (B) 4,5%
- (C) 4%
- (D) 3,5%
- (E) 3%

18. Em uma empresa, o número de funcionários do departamento A era igual ao triplo do número de funcionários do departamento B. Após um remanejamento, em que 20 funcionários de A foram transferidos para B, ambos os departamentos ficaram com o mesmo número de funcionários. Antes da transferência, a diferença entre o número de funcionários do departamento A e o número de funcionários do departamento B era igual a

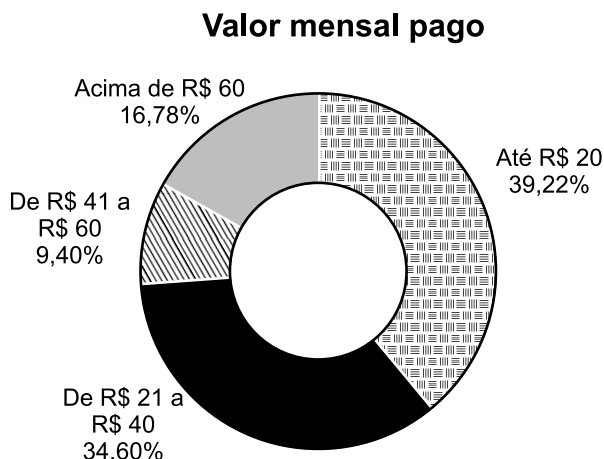
- (A) 20.
- (B) 30.
- (C) 40.
- (D) 50.
- (E) 60.

19. A prefeitura de certo município dispõe de um determinado número de mudas de árvores para serem plantadas em um trecho de  $n$  quilômetros de uma rodovia vicinal. Constatou-se que se forem plantadas 20 mudas a cada quilômetro, faltarão 40 mudas. Entretanto, se forem plantadas 16 mudas a cada quilômetro, sobrarão 20 mudas.

O número de mudas disponíveis para essa finalidade é igual a

- (A) 320.
- (B) 310.
- (C) 300.
- (D) 280.
- (E) 260.

20. Para ter uma conta em banco, o brasileiro paga uma tarifa mensal que lhe dá acesso a um determinado pacote de serviços. O gráfico de setores, resultado de um levantamento feito com usuários dos cinco maiores bancos do País, mostra a distribuição percentual dos valores mensais pagos.



Se 40 920 usuários afirmaram que pagam mensalmente valores que vão de R\$ 21,00 até R\$ 60,00, então o número total de pessoas ouvidas nesse levantamento foi igual a

- (A) 93 000.
- (B) 92 500.
- (C) 90 000.
- (D) 88 800.
- (E) 79 000.

## R A S C U N H O

## LEGISLAÇÃO

Considerando o disposto na Lei Orgânica do Município de Tatuí, Lei Ordinária nº 2.156, de 5 de abril de 1990, responda as questões de números 21 a 25.

21. Compete ao Município, concorrentemente com a União e o Estado,

- (A) impedir a evasão, a destruição e a descaracterização de obras de arte e outros bens de valor histórico, artístico ou cultural.
- (B) dispor sobre administração, utilização e alienação de seus bens.
- (C) conceder e renovar licença para localização e funcionamento de estabelecimentos industriais, comerciais, prestadores de serviço e quaisquer outros.
- (D) cassar a licença que houver concedido ao estabelecimento que se tornar prejudicial à saúde, à higiene, ao sossego, à segurança ou aos bons costumes.
- (E) adquirir bens, inclusive mediante desapropriação, por necessidade ou utilidade pública, ou por interesse social.

22. O Processo Legislativo compreende as emendas à Lei Orgânica do Município, leis complementares, leis ordinárias, decretos legislativos e resoluções.

Sobre o tema, assinale a alternativa correta.

- (A) A Lei Orgânica do Município poderá ser emendada mediante proposta do Prefeito ou de 2/3 (dois terços), no mínimo, dos membros da Câmara Municipal.
- (B) As Leis Complementares serão concernentes ao Código Tributário, Código de Obras ou de Edificações, Código de Posturas e Regime Jurídico dos Servidores Municipais.
- (C) Compete privativamente ao Prefeito a iniciativa dos projetos de Lei que disponham sobre autorização para abertura de créditos suplementares ou especiais mediante anulação parcial ou total de suas dotações orçamentárias.
- (D) Compete à Câmara, privativamente, conceder título de cidadão honorário a pessoas que, reconhecidamente, tenham prestado serviços ao Município, mediante Decreto Legislativo, aprovado pelo voto de, no mínimo, 1/3 (um terço) de seus membros.
- (E) Compete ao Prefeito promulgar as resoluções e os decretos legislativos, bem como as leis com sanção tácita ou cujo veto tenha sido rejeitado pelo Plenário da Câmara.



**23.** Constituem bens municipais todas as coisas móveis e imóveis, direitos e ações que, a qualquer título, pertencem ao Município.

Sobre o assunto, assinale a alternativa correta.

- (A) Cabe à Câmara a administração dos bens municipais, respeitada a competência exclusiva do Prefeito quanto àqueles utilizados em seus serviços.
- (B) A alienação de bens municipais imóveis dependerá de autorização legislativa e concorrência para os casos de doação e permuta.
- (C) A alienação de bens municipais móveis dependerá de licitação, dispensada para o caso de venda de ações, que será obrigatoriamente efetuada em bolsa.
- (D) A aquisição de bens imóveis por compra, permuta e desapropriação dependerá de autorização legislativa e avaliação posterior.
- (E) O uso de bens municipais por terceiros poderá ser feito apenas mediante concessão ou permissão de uso, conforme o caso e quando houver interesse público devidamente justificado.

**24.** O Município instituirá regime jurídico único e planos de carreira para os servidores da Administração Pública direta, das autarquias e das fundações públicas, atendendo aos princípios da Constituição Federal.

Sobre os servidores municipais, assinale a alternativa correta.

- (A) A lei assegurará, aos servidores da Administração direta, isonomia de vencimentos para cargos de atribuições iguais ou semelhantes entre servidores dos Poderes Executivo, podendo o Legislativo definir de forma diversa sobre os vencimentos dos seus servidores.
- (B) A investidura em cargo, emprego público ou cargo em comissão depende sempre de aprovação prévia em concurso público de provas ou de provas e títulos.
- (C) O prazo de validade do concurso será de até 1 (um) ano, prorrogável por uma vez, por igual período.
- (D) Nenhum servidor inativo poderá perceber remuneração superior aos da ativa.
- (E) O servidor público municipal e seus parentes até 3º grau, natural, civil ou por afinidade, em linha reta ou colateral, durante o mandato daquele, serão inamovíveis de seu local de trabalho.

**25.** A Lei Orgânica do Município de Tatuí prevê que integram a ordem social, a educação, a cultura, o desporto e o lazer, a defesa do consumidor, o direito da mulher, a proteção especial e o desenvolvimento agropecuário.

Sobre a ordem social, assinale a alternativa correta.

- (A) Serão aplicados 20% (vinte por cento) em programas integrados de aperfeiçoamento e atualização para educadores em exercício no ensino público.
- (B) O Município instituirá, na forma de Lei, o Sistema Municipal de Proteção ao Consumidor, composto exclusivamente pelo órgão deliberativo, chamado de Conselho Municipal de Defesa do Consumidor.
- (C) As pessoas com idade igual ou superior a 65 (sessenta e cinco) anos, usuárias dos veículos integrantes do transporte coletivo municipal de passageiros deste Município, ficam dispensados do pagamento de tarifa, mediante requerimento administrativo.
- (D) O Conselho Municipal da Condição Feminina é órgão de caráter cooperativo, em que interessados da sociedade terão por objetivos elaborar, fiscalizar e desenvolver, em conjunto com os órgãos competentes, assuntos inerentes à mulher e à família.
- (E) O Município terá seu Plano Municipal de Desenvolvimento Rural, que leve em conta apenas a defesa agropecuária e a utilização racional de recursos naturais e preservação do meio ambiente.

Considerando o disposto no Regimento Interno da Câmara dos Vereadores de Tatuí, Resolução nº 2/2006, de 28 de novembro de 2006, responda as questões de números **26 a 30**.

**26.** A mesa é um dos órgãos da Câmara. Sobre a sua eleição, assinale a alternativa correta.

- (A) Uma semana após a posse, os Vereadores reunir-se-ão sob a Presidência do mais votado dentre os presentes, e, havendo maioria absoluta, elegerão os componentes da Mesa, que ficarão automaticamente empossados.
- (B) O mandato para a Mesa da Câmara Municipal de Tatuí será de um ano, vedada a reeleição para o mesmo cargo para o ano subsequente, mesmo que se trate de outra legislatura.
- (C) A Mesa da Câmara Municipal compõe-se do Presidente, Vice-Presidente, 1º Secretário, seu adjunto e 2º Secretário e seu adjunto.
- (D) Verificada a ausência dos membros da Mesa e seus substitutos legais, assumirá a Presidência, pelas próximas 5 (cinco) Sessões, o Vereador mais velho.
- (E) A votação será secreta. O Presidente em exercício fará a leitura dos votos, determinando a sua contagem e proclamará os eleitos, que ficarão automaticamente empossados.

**27.** As Comissões da Câmara podem ser temporárias ou permanentes. Sobre o assunto, assinale a alternativa correta.

- (A) As comissões temporárias são 6 (seis) e têm mandato de 2 (dois) anos.
- (B) As comissões permanentes são 3 (três) e têm mandato de 4 (quatro) anos.
- (C) Os membros das Comissões Permanentes serão destituídos caso não compareçam a 05 (cinco) reuniões ordinárias consecutivas ou a 10 (dez) intercaladas, sem motivo justificado.
- (D) A comissão permanente de Constituição, Justiça e Redação é composta por 8 (oito) membros.
- (E) A comissão temporária, chamada de Comissão Parlamentar de Inquérito, será criada mediante requerimento de 1/3 (um terço) dos membros da Câmara e será formada por 5 (cinco) membros.

**28.** As deliberações em plenário:

- (A) serão tomadas por maioria simples, que compreende mais da metade dos membros da Câmara.
- (B) serão tomadas por maioria absoluta, que atinge ou ultrapassa a 2/3 (dois terços) dos membros da Câmara.
- (C) serão tomadas por maioria qualificada, que representa o maior resultado de votação dentre os presentes.
- (D) em qualquer das partes das sessões, só poderão ser tomadas com a presença da maioria absoluta dos membros da Câmara.
- (E) serão tomadas por voto aberto, no caso de projeto de lei proposto pela Câmara e por voto fechado, nas Comissões Parlamentares de Inquérito.

**29.** Sobre os direitos e deveres dos vereadores, assinale a alternativa correta.

- (A) Os Vereadores gozam de inviolabilidade por suas opiniões, palavras e votos, no exercício do mandato, em território nacional.
- (B) Não será subvencionada viagem de Vereador ao exterior, salvo quando, a serviço do Município, houver designação e concessão de licença pela Câmara.
- (C) O servidor público investido no mandato de Vereador poderá afastar-se do cargo, emprego ou função, sendo seu tempo de serviço contado para promoção por merecimento.
- (D) É dever do vereador residir no município em que exerce suas funções ou em município em raio de 50 quilômetros.
- (E) É dever do vereador comparecer à hora regimental, nos dias designados para abertura das sessões, nelas permanecendo até proferir seu voto.

**30.** As sessões da Câmara de Vereadores de Tatuí serão: ordinárias, extraordinárias, solenes, secretas ou permanentes. As sessões

- (A) ordinárias, que terão a duração de 4 (quatro) horas, realizar-se-ão semanalmente, às terças-feiras, com início às 19 (dezenove) horas, desde que presentes, para sua abertura, no mínimo, 1/3 (um terço) dos membros da Câmara.
- (B) extraordinárias, serão convocadas pelo Presidente da Câmara, em sessão ou fora dela, mediante, neste último caso, comunicação escrita aos Vereadores, com antecedência mínima de 24 (vinte e quatro) horas.
- (C) solenes, serão convocadas por qualquer Vereador, de ofício, ou a requerimento subscrito pela maioria simples dos membros da Câmara, para o fim específico que lhes for determinado.
- (D) secretas, serão convocadas mediante requerimento subscrito, no mínimo por 1/3 (um terço) de seus membros, deferido de plano pelo Presidente.
- (E) permanentes ocorrem semanalmente, por deliberação da Mesa ou a requerimento subscrito, no mínimo, por 1/3 (um terço) dos Vereadores, deferido de imediato pelo Presidente.

## CONHECIMENTOS ESPECÍFICOS

31. As demonstrações contábeis são elaboradas e apresentadas para usuários externos em geral, com finalidades distintas e necessidades diversas. No entanto, demonstrações contábeis servem necessidades comuns, como, por exemplo,
- (A) regulamentar as atividades das entidades sindicais.
  - (B) fiscalizar a lisura dos atos administrativos.
  - (C) determinar políticas econômicas.
  - (D) decidir o plano estratégico das entidades.
  - (E) determinar a distribuição entre lucros e dividendos.
32. Com relação ao patrimônio, é correto afirmar:
- (A) o montante dos bens e dos direitos de uma pessoa jurídica é o mesmo valor do passivo real.
  - (B) o ativo patrimonial é composto de bens, direitos e obrigações de uma pessoa física ou jurídica.
  - (C) a soma dos direitos reais e os direitos pessoais pertencentes a uma organização é igual ao ativo patrimonial dessa organização.
  - (D) para efeito de determinação da existência de um ativo, basta o direito de propriedade de um imóvel, por exemplo.
  - (E) o patrimônio líquido pode ser entendido como a diferença entre o valor dos bens intangíveis e os benefícios econômicos da entidade.
33. A empresa *Klink Ltda.* prestou serviço de R\$ 10.000,00 e aceitou uma duplicata para 30 dias. Na liquidação dessa letra, ocorreu uma incidência de 15% referente a juros. O registro contábil deve ser o seguinte:
- (A) Débito de caixa = R\$ 11.500,00  
Crédito de duplicatas a receber = R\$ 10.000,00  
e Crédito de receitas = R\$ 1.500,00
  - (B) Débito de duplicatas a receber = R\$ 10.000,00  
Débito de despesas = R\$ 1.500,00  
e Crédito de caixa = R\$ 11.500,00
  - (C) Débito de caixa = R\$ 10.000,00  
Crédito de duplicatas a receber = R\$ 8.500,00  
e Crédito de receitas = R\$ 1.500,00
  - (D) Débito de caixa = R\$ 11.500,00  
Crédito de duplicatas a pagar = R\$ 10.000,00  
e Crédito de receitas = R\$ 1.500,00
  - (E) Débito de duplicatas a pagar = R\$ 10.000,00  
Débito de Despesas = R\$ 1.500,00  
e Crédito de caixa = R\$ 11.500,00
34. Considere os dados descritos na sequência referentes ao mês de dezembro 2017:
- Despesa de dezembro/2017 paga em janeiro/2018, no valor de R\$ 86,00;
  - Despesa de janeiro/2018 paga em dezembro/2017, no valor de R\$ 52,00;
  - Despesa de dezembro/2017 paga em dezembro/2017, no valor de R\$ 100,00;
  - Receita de dezembro/2017 recebida em janeiro/2018, no valor de R\$ 60,00;
  - Receita de janeiro/2018 recebida em dezembro/2017, no valor de R\$ 60,00;
  - Receita de dezembro/2017 recebida em dezembro/2018, no valor de R\$ 74,00.
- O resultado do mês de dezembro, conforme os princípios da contabilidade, é
- (A) prejuízo de R\$ 44,00.
  - (B) prejuízo de R\$ 52,00.
  - (C) lucro de R\$ 60,00.
  - (D) lucro de R\$ 48,00.
  - (E) lucro de R\$ 24,00.
35. Podem ser classificados(as) no ativo realizável a longo prazo (ARLP)
- (A) terrenos e imóveis para futura instalação.
  - (B) participações societárias permanentes.
  - (C) bens em operação.
  - (D) direitos autorais.
  - (E) perdas estimadas com créditos de liquidação duvidosa.
36. Uma empresa de software, em 2017, gastou com pesquisas de produto R\$ 150.000,00. Nesse trabalho, os estudos técnicos demonstraram que o produto era viável e teria uma vida útil de 10 anos. Em função dessas informações, esse valor deverá ser contabilizado no subgrupo
- (A) Ativo Circulante – Imobilizado.
  - (B) Resultado – Despesas.
  - (C) Ativo Permanente – Investimentos.
  - (D) Ativo Realizável a Longo Prazo – Diferido.
  - (E) Ativo Circulante – Imobilizado Líquido.

37. É de responsabilidade da empresa explicitar na Demonstração do Resultado do Exercício (DRE)

- (A) os rendimentos ganhos no período, apenas com moeda nacional e o resultado líquido do exercício.
- (B) os valores da riqueza gerada pela companhia e a respectiva distribuição.
- (C) a riqueza gerada e sua distribuição evidenciadas na Demonstração do Valor Adicionado (DVA).
- (D) as participações de debêntures, empregados, administradores e partes beneficiárias.
- (E) a destinação do resultado do exercício e o montante por ação do lucro do exercício.

38. De acordo com as normas vigentes, as contas do Balanço Patrimonial serão classificadas e agrupadas de modo a facilitar a análise da situação financeira da empresa, portanto,

- (A) no passivo, as contas serão classificadas no passivo circulante, passivo realizável a longo prazo e patrimônio líquido.
- (B) o ativo permanente será dividido em investimentos, imobilizado e intangível diferido.
- (C) o patrimônio líquido será dividido em capital social, reservas de lucros, ações de tesouraria e reservas de reavaliação.
- (D) o patrimônio líquido será dividido em capital social, reservas de capital, ajustes de avaliação patrimonial, reservas de lucros, ações de tesouraria e prejuízos acumulados.
- (E) o ativo circulante será dividido em investimentos, imobilizado e intangível.

39. Durante o ano de 2015, a empresa PJ contabilizou os seguintes resultados:

Compras de mercadorias	R\$ 600
Vendas de mercadorias	R\$ 970
Receitas não operacionais	R\$ 17
Despesas não operacionais	R\$ 60
Reservas de lucros	R\$ 20
Participação nos lucros	R\$ 15
Imposto de Renda	R\$ 30
ICMS sobre as vendas	R\$ 97
Estoque de mercadorias em 01/01	R\$ 300
Estoque de mercadorias em 31/12	R\$ 250
Despesas operacionais	R\$ 80

A demonstração do resultado do exercício, elaborada após valores indicados, irá evidenciar um lucro líquido no valor de

- (A) R\$ 22.
- (B) R\$ 35.
- (C) R\$ 55.
- (D) R\$ 120.
- (E) R\$ 231.

40. Com relação à Demonstração do Fluxo de Caixa, ela poderá ser elaborada pelo método direto e indireto. O método indireto é também conhecido como

- (A) Reconciliação.
- (B) Fluxo de operações.
- (C) Caixa virtual.
- (D) Ajuste a valor presente.
- (E) Equivalente de caixa.

41. No método de Custeio Variável, os custos fixos são

- (A) incorporados ao produto.
- (B) considerados custos indiretos.
- (C) atribuídos anualmente à produção.
- (D) lançados diretamente no resultado do exercício.
- (E) considerados despesas correntes.

42. Quando se trata de custo de mão de obra direta, é correto afirmar que

- (A) há necessidade de critérios de rateio para alocação do seu custo.
- (B) sempre varia proporcionalmente ao volume de produção.
- (C) por ser um custo fixo, não varia proporcionalmente.
- (D) sua variação depende do valor total da folha de salários.
- (E) sempre varia menos que proporcionalmente ao volume do estoque.

43. No que diz respeito à ocorrência de um sistema de custos na administração pública, é correto afirmar:

- (A) é facultativa a utilização de um sistema de custos.
- (B) é obrigatório nos termos da Lei nº 4.320/1964.
- (C) é obrigatório nos termos da Lei nº 101/2000.
- (D) é obrigatório apenas para empresas estatais.
- (E) o orçamento por programa já permite essa análise.

44. Na contabilidade pública, o regime orçamentário reconhece a despesa no exercício financeiro da emissão do empenho, e a receita orçamentária
- (A) no lançamento do crédito suplementar.
  - (B) na oportunidade da previsão constante no projeto de Lei.
  - (C) no momento da redução da dotação orçamentária.
  - (D) no instante do recolhimento dos valores à conta específica.
  - (E) no momento da arrecadação dos recursos devidos ao Tesouro.
45. Princípios são preceitos fundamentais imutáveis de uma doutrina, que orientam procedimentos. Fazem parte dos princípios orçamentários:
- (A) legalidade, competência, universalidade e anualidade.
  - (B) legalidade, equilíbrio, não afetação da receita e impessoalidade.
  - (C) equilíbrio, não afetação da receita, orçamento bruto e continuidade.
  - (D) unidade, universalidade, anualidade e publicidade.
  - (E) unidade, prudência, universalidade e anterioridade.
46. As receitas não efetivas ocorrem sempre por mutação patrimonial, como, por exemplo:
- (A) emissão e venda de títulos públicos.
  - (B) IPVA, IPTU e IRRF.
  - (C) rendimentos de aplicação financeira e taxas.
  - (D) ITCD e IRRF.
  - (E) impostos, taxas e contribuições de melhoria.
47. A etapa da receita orçamentária, que se consideram a inflação, o crescimento do PIB e as alterações na legislação tributária, é
- (A) da tributação.
  - (B) do lançamento.
  - (C) da previsão.
  - (D) do recolhimento.
  - (E) da arrecadação.
48. A doutrina classifica as receitas públicas com relação à procedência, em Originárias e Derivadas. São receitas públicas Derivadas aquelas oriundas de
- (A) serviços industriais.
  - (B) receitas tributárias.
  - (C) aluguel de imóveis.
  - (D) venda de produtos agropecuários.
  - (E) operação de crédito.
49. As receitas obtidas com PIS-PASEP sobre faturamento, juros de títulos de renda e títulos do Tesouro Nacional são classificadas, respectivamente, como receitas:
- (A) tributária, patrimonial e de alienação de bens.
  - (B) de contribuições, patrimonial e tributária.
  - (C) de contribuições, patrimonial e operações de crédito.
  - (D) de contribuições, de transferências correntes e de capital.
  - (E) tributária, patrimonial e de outras receitas de capital.
50. Toda ação do Governo está estruturada em programas orientados para a realização dos objetivos estratégicos definidos no PPA. Para tanto, os entes da federação devem ter seu orçamento codificado, a começar pela classificação
- (A) institucional.
  - (B) funcional.
  - (C) programática.
  - (D) econômica.
  - (E) funcional-programática.
51. Em relação à despesa pública, é correto afirmar:
- (A) despesas orçamentárias efetivas aumentam a situação líquida patrimonial.
  - (B) a liquidação da despesa é o terceiro estágio da execução orçamentária.
  - (C) o empenho ordinário é utilizado para as despesas de valor fixo.
  - (D) o processo de fixação da despesa orçamentária ocorre na LDO.
  - (E) despesas orçamentárias não efetivas aumentam a situação líquida patrimonial.

- 52.** São destinados para cobrir despesas urgentes e imprevisíveis os créditos
- (A) suplementares, por excesso de arrecadação.
  - (B) especiais, por excesso de arrecadação.
  - (C) suplementares, por superávit financeiro.
  - (D) extraordinários, resultante de anulação de dotações.
  - (E) extraordinários, por meio de redução patrimonial.
- 53.** Poderão ser pagas(os) à conta de dotação específica destinada a despesas de exercícios anteriores
- (A) restos a pagar já prescritos, porém liquidados dentro do prazo.
  - (B) despesas que foram empenhadas, liquidadas e ainda não pagas.
  - (C) despesas que não possam se subordinar ao processo de licitação.
  - (D) restos a pagar não processados, com pendência de pagamento.
  - (E) restos a pagar com prescrição interrompida, mas com direito vigente do credor.
- 54.** Quando ocorre um pagamento extraorçamentário, não há registro de despesa, mas uma desincorporação de passivo ou uma apropriação de ativo. Um exemplo típico seria o pagamento
- (A) de aposentadorias e pensões do RPPS.
  - (B) de salário-família e salário-maternidade.
  - (C) de despesas de exercícios anteriores.
  - (D) de equipamentos e material permanente.
  - (E) de aquisição de imóveis e constituição de fundos rotativos.
- 55.** A programação orçamentária e financeira consiste na compatibilização do fluxo de pagamentos com o fluxo de recebimentos, visando garantir o equilíbrio entre receita e despesa. A Lei de Responsabilidade Fiscal (LRF) definiu o seguinte procedimento para auxiliar nesse controle:
- (A) ao final de um bimestre, os Poderes e o Ministério Público promoverão, nos trinta dias subsequentes, limitação de empenho e movimentação financeira.
  - (B) a liquidação da despesa seria postergada até a volta do equilíbrio no bimestre em análise.
  - (C) a ordem de pagamento seria emitida após a verificação de saldo com receitas orçamentárias efetivas.
  - (D) a disponibilidade de caixa constará de registro próprio, de modo que os recursos vinculados fiquem identificados e escriturados de forma individualizada.
  - (E) estabelecimento de metas anuais, em valores correntes e constantes, relativas a receitas, despesas, resultados nominal e primário, e montante da dívida pública.
- 56.** A Lei de Diretrizes Orçamentárias (LDO) é um elemento norteador de elaboração da Lei Orçamentária Anual (LOA) na medida em que
- (A) avalia os riscos fiscais e a margem de expansão das despesas fixas.
  - (B) estabelece os programas orientados para a realização dos objetivos estratégicos.
  - (C) fixa dotação orçamentária aos diferentes órgãos da administração pública.
  - (D) estabelece metas fiscais à LOA.
  - (E) dispõe sobre prioridades e metas da administração pública.
- 57.** O Demonstrativo da Receita Corrente Líquida que integra o Relatório Resumido da Execução Orçamentária (RREO) tem como principal objetivo servir de parâmetro para
- (A) os limites com a dívida consolidada líquida.
  - (B) os limites com despesas de custeio.
  - (C) os limites de gastos com amortização da dívida.
  - (D) os limites da dívida externa.
  - (E) o montante das reservas internacionais.
- 58.** Considere as informações relativas ao exercício de 2015:
- Ativo financeiro: R\$ 600  
Ativo permanente: R\$ 350  
Passivo financeiro: R\$ 400  
Passivo permanente: R\$ 300  
Economia orçamentária: R\$ 100  
Saldo de crédito especial transferido para o exercício 2016: R\$ 50
- O valor do superávit financeiro para abertura de crédito suplementar é de
- (A) R\$ 100.
  - (B) R\$ 150.
  - (C) R\$ 200.
  - (D) R\$ 250.
  - (E) R\$ 300.

- 59.** Não alteram o montante da despesa definida na LOA os créditos adicionais cobertos com recursos
- (A) de superávit financeiro.
  - (B) de excesso de arrecadação.
  - (C) do saldo orçamentário.
  - (D) de excedente da receita tributária.
  - (E) da reserva de contingência.
- 60.** De acordo com a Lei de Licitações, são modalidades de garantias dos contratos administrativos:
- (A) seguro-fiança, caução e fiança-bancária.
  - (B) caução em dinheiro, seguro-fiança e fiança-bancária.
  - (C) caução em títulos da dívida pública, seguro-garantia e fiança-bancária.
  - (D) fiança-bancária, seguro-garantia e depósito bancário.
  - (E) caução em dinheiro, seguro-fiança e depósito bancário.

