



## PREFEITURA MUNICIPAL DE CAMPINAS

ESTADO DE SÃO PAULO

CONCURSO PÚBLICO

### 025. PROVA OBJETIVA

ENGENHEIRO – CIVIL

(CÓD. 025)

- ◆ Você recebeu sua folha de respostas, este caderno, contendo 50 questões objetivas e um tema de redação a ser desenvolvido, e a folha de redação para transcrição do texto definitivo.
- ◆ Confira seus dados impressos na capa deste caderno e nas folhas de respostas e de redação.
- ◆ Quando for permitido abrir o caderno, verifique se está completo ou se apresenta imperfeições. Caso haja algum problema, informe ao fiscal da sala.
- ◆ A folha de redação deverá ser assinada apenas no local indicado; qualquer identificação ou marca feita pelo candidato no verso da folha de redação, que possa permitir sua identificação, acarretará a atribuição de nota zero à redação.
- ◆ Redija o texto definitivo e preencha a folha de respostas com caneta de tinta preta. Os rascunhos não serão considerados na correção. A ilegibilidade da letra acarretará prejuízo à nota do candidato.
- ◆ A duração das provas objetiva e de redação é de 4 horas, já incluído o tempo para o preenchimento da folha de respostas e para a transcrição do texto definitivo.
- ◆ Só será permitida a saída definitiva da sala e do prédio após transcorridos 75% do tempo de duração das provas.
- ◆ Deverão permanecer em cada uma das salas de prova os 3 últimos candidatos, até que o último deles entregue sua prova, assinando termo respectivo.
- ◆ Ao sair, você entregará ao fiscal a folha de redação, a folha de respostas e este caderno, podendo levar apenas o rascunho de gabarito, localizado em sua carteira, para futura conferência.
- ◆ Até que você saia do prédio, todas as proibições e orientações continuam válidas.

**AGUARDE A ORDEM DO FISCAL PARA ABRIR ESTE CADERNO.**

Nome do candidato \_\_\_\_\_

RG \_\_\_\_\_

Inscrição \_\_\_\_\_

Prédio \_\_\_\_\_

Sala \_\_\_\_\_

Carteira \_\_\_\_\_

## CONHECIMENTOS GERAIS

### LÍNGUA PORTUGUESA

01. Leia a tira.



(<http://turmadamonica.uol.com.br>)

A frase “Não acredito!!” e o diminutivo do adjetivo “sujinho” expressam, respectivamente, sentido de

- (A) pavor e advertência.
- (B) espanto e desprezo.
- (C) incredulidade e intensidade.
- (D) reprovação e ironia.
- (E) admiração e descaso.

Leia o texto para responder às questões de números 02 a 05.

#### O impacto da Mônica

Depois de Bidu e Franjinha, o leque de personagens de Mauricio de Sousa cresceu, com Horácio, Piteco, Titi e Jeremias. Em 1960, nascia o Cebolinha, inspirado em um *galotinho* da infância de Mauricio, em Mogi das Cruzes, que também trocava as letras.

O primeiro problema? Seus personagens eram todos homens – à exceção de Maria Cebolinha, que era apenas um bebê. Pegou mal. Um de seus colegas na *Folha* chegou a dizer: “Você parece misógino...”. Mauricio foi procurar no dicionário o que a palavra significava. Não gostou do que leu.

E encontrou solução dentro de casa: Mônica, uma de suas filhas. Nos quadrinhos, a menina se tornaria a nêmesis baixinha, gorducha e dentuça do Cebolinha. E ela chegou se impondo: “A Mônica é uma menina que, já naquela época, nasceu empoderada. Nos anos 1960, as mulheres queriam alguém que as representasse, que comandasse e reagisse. A Mônica virou a dona da rua a pedido dos próprios leitores.” É o que diz a própria... Mônica. A de carne e osso. Mônica Spada e Sousa é, hoje, diretora executiva da Mauricio de Sousa Produções.

Com a Mônica, as tirinhas viraram gibi para valer. A primeira revista da baixinha surgiu em 1970. Com uma tiragem de 200 mil exemplares, era o maior número de impressões para um personagem nacional.

(Ingrid Luisa, “O plano realmente infalível de Mauricio de Sousa”. *Superinteressante*, junho de 2019)

02. As informações do texto mostram que a criação da Mônica

- (A) aconteceu devido aos reiterados pedidos dos leitores de tirinhas, que nutriam admiração pelos personagens masculinos de Mauricio de Sousa, mas achavam que o universo feminino precisava de espaço.
- (B) decorreu da necessidade de um personagem feminino, pois, além de todos os outros serem homens, um colega de trabalho de Mauricio de Sousa chegou a sugerir que ele teria aversão a mulheres.
- (C) representou o ápice da produção de tirinhas de Mauricio de Sousa, quando ele pretendeu ampliar os negócios e passou a produzir gibis, ainda em tiragem tímida para personagens de âmbito nacional.
- (D) surgiu como uma oportunidade de Mauricio de Sousa homenagear a sua filha, criando uma personagem que, à moda das mulheres da época, já nasceu empoderada e dando as ordens a todos que a rodeavam.
- (E) foi fruto de uma advertência recebida por Mauricio de Sousa por um colega da *Folha*, que o acusou de machista por não ter criado, até então, nenhum personagem que representasse o universo feminino.

03. Quando se diz que a personagem Mônica representava as mulheres dos anos 1960, é correto afirmar que elas

- (A) estavam tomando consciência dos seus direitos de participação social.
- (B) observavam o mundo de uma perspectiva restrita e pouco transformadora.
- (C) passaram a viver de modo democrático, libertadas do jugo masculino.
- (D) mostravam pouco interesse em sair em defesa de sua própria liberdade.
- (E) queriam ganhar espaço social subjugando e eliminando direitos sociais.

04. Assinale a alternativa em que se emprega a vírgula para separar uma informação explicativa.

- (A) Com uma tiragem de 200 mil exemplares, era o maior número de impressões para um personagem nacional.
- (B) ... inspirado em um *galotinho* da infância de Mauricio, em Mogi das Cruzes, que também trocava as letras.
- (C) Seus personagens eram todos homens – à exceção de Maria Cebolinha, que era apenas um bebê.
- (D) Nos anos 1960, as mulheres queriam alguém que as representasse, que comandasse e reagisse.
- (E) Nos quadrinhos, a menina se tornaria a nêmesis baixinha, gorducha e dentuça do Cebolinha.

**05.** Assinale a alternativa em que o enunciado atende à norma-padrão de concordância verbal.

- (A) Além de Cebolinha, surgiu vários outros personagens da Turma da Mônica que fizeram muito sucesso com o público em geral.
- (B) Já faziam dez anos que Cebolinha tinha sido criado, quando a primeira revista da Mônica surgiu em 1970 e foi 200 mil exemplares nessa tiragem.
- (C) O primeiro problema enfrentado por Mauricio de Sousa foi o fato de seus personagens serem todos homens, não haviam mulheres.
- (D) Mauricio de Sousa não gostou dos significados encontrados no dicionário, que não dizia respeito àquilo que ele pensava de si mesmo.
- (E) As mulheres sentiam-se representadas pela Mônica e, como os leitores haviam pedido, a menina acabou se tornando a dona da rua.

Leia o texto para responder às questões de números **06 a 10**.

A força do movimento feminista é uma característica da década atual. As passeatas e manifestações em defesa das mulheres e contra a violência sexual, o coro unido do “Não é não”, a dissonância política são demonstrações inequívocas disso. De certa maneira, ecoam movimentos contestadores que surgiram desde 2008, como os protestos do acampamento “Occupy Wall Street” nos Estados Unidos, as grandes manifestações na Índia contra o estupro e as passeatas gigantescas na Argentina em defesa do direito ao aborto.

No campo intelectual, pesquisadoras mundo afora se debruçaram na busca por respostas a questões complexas: que resultados as antigas feministas conseguiram e quão adequados eles foram para as necessidades das mulheres? Que mudanças foram trazidas globalmente para alterar relações injustas de gênero? O poder masculino na esfera pública ruiu na mesma velocidade que na esfera particular ou se transferiu de um polo para outro?

Não são poucos os estudos a apontar que os avanços na igualdade de gênero têm andado de mãos dadas com o crescimento da desigualdade socioeconômica pelo mundo.

A britânica Susan Watkins, editora da revista *New Left Review*, publicou um longo ensaio em que analisa as principais conquistas do feminismo global nos últimos 25 anos. Disse que, sem dúvida, o maior ganho foi um notável avanço de conhecimento, com a expansão da coleta de dados, estudos de campo e análise comparativa.

“A mudança social concreta atribuível à agenda feminista global, entretanto, tem sido menor e está em grande parte concentrada no topo da pirâmide social. O mais significativo tem sido o aumento de mulheres jovens no ensino superior, em parte devido à expansão dos sistemas universitários na China, no Oriente Médio e na América Latina. No plano político, a proporção total de mulheres nos parlamentos nacionais aumentou de 12% em 1997 para 24% em 2017, com alguns dos maiores aumentos na América Latina (53% na Bolívia); a eficiência com que essas gestões femininas representam os interesses das mulheres, uma vez eleitas, é outra questão”, analisou.

(Victor Calcagno, “Sobre o feminismo”. *Época*, 17.06.2019. Adaptado)

**06.** As informações do texto permitem afirmar que o movimento feminista

- (A) ressignificou as relações de poder na década atual, considerando-se que a desigualdade socioeconômica pelo mundo, contestada nas manifestações desde 2008, arrefeceu.
- (B) marca a década atual, como se pode comprovar com as passeatas e as manifestações que repercutem pautas de movimentos contestadores surgidos desde 2008.
- (C) transformou a mulher na grande conquista da década atual, uma vez que a igualdade de gênero, exigência desde manifestações de 2008, já é uma realidade.
- (D) é típico do momento atual, em que se mostra pouco expressivo, pois se tornou independente em relação a pautas conservadoras surgidas desde 2008.
- (E) revolucionou a década atual, considerando-se que as pautas feministas têm sido amplamente atendidas, fruto das constantes manifestações desde 2008.

**07.** De acordo com o texto, um aspecto negativo em relação ao atendimento das pautas feministas é o fato de que

- (A) as antigas feministas tratavam de temas obscuros, o que levava ao enfraquecimento dos protestos.
- (B) as relações injustas de gênero mantiveram-se inalteradas ao longo dos tempos, apesar das manifestações.
- (C) o poder feminino decorre do conhecimento, mas os resultados de sua aplicação geram incertezas.
- (D) a mudança social está concentrada no topo da pirâmide social, portanto um escopo mais restrito.
- (E) o poder masculino se desfez na esfera pública, mas sua força na esfera particular ainda é preocupante.

**08.** Identifica-se trecho com termos empregados em linguagem figurada em:

- (A) ... os avanços na igualdade de gênero têm andado de mãos dadas com o crescimento da desigualdade socioeconômica pelo mundo. (3º parágrafo)
- (B) O mais significativo tem sido o aumento de mulheres jovens no ensino superior, em parte devido à expansão dos sistemas universitários... (5º parágrafo)
- (C) A britânica Susan Watkins [...] publicou um longo ensaio em que analisa as principais conquistas do feminismo global nos últimos 25 anos. (4º parágrafo)
- (D) ... que resultados as antigas feministas conseguiram e quão adequados eles foram para as necessidades das mulheres? (2º parágrafo)
- (E) ... ecoam movimentos contestadores que surgiram desde 2008, como os protestos do acampamento “Occupy Wall Street” nos Estados Unidos... (1º parágrafo)

09. Os trechos destacados em "... ecoam movimentos contestadores que surgiram desde 2008, **como os protestos do acampamento 'Occupy Wall Street' nos Estados Unidos...**" (1º parágrafo) e "... o maior ganho foi um notável avanço de conhecimento, **com a expansão da coleta de dados**, estudos de campo e análise comparativa." (4º parágrafo) expressam, correta e respectivamente:

- (A) comparação e consequência.
- (B) causa e consequência.
- (C) exemplificação e causa.
- (D) comparação e comparação.
- (E) exemplificação e finalidade.

10. Assinale a alternativa que atende à norma-padrão quanto à regência.

- (A) As conquistas que aspiravam as antigas feministas teriam tido resultados compatíveis aos interesses das mulheres?
- (B) Que mudanças foram trazidas no universo feminino para se pensarem as relações injustas de gênero?
- (C) Com as conquistas feministas, pode-se, hoje, conciliar a igualdade de gênero na igualdade social?
- (D) Pesquisadoras do mundo afora se dedicam com afinco em buscar respostas a complexas questões feministas.
- (E) O avanço de conhecimento a que Susan Watkins se refere diz respeito à expansão dos sistemas universitários.

11. Sabe-se que X pessoas se inscreveram para um vestibular. No 1º dia de prova, faltou  $\frac{1}{6}$  dos inscritos.

No 2º dia de prova, compareceram  $\frac{3}{5}$  dos candidatos que

havam comparecido no 1º dia de prova. No 3º e último dia de prova, faltaram  $\frac{3}{8}$  dos candidatos que haviam com-

parecido no 2º dia de prova. O número dos candidatos que compareceram nesse 3º dia é chamado de Y. Para que se descubra o valor de X, é necessário que se multiplique Y por

- (A) 3,6.
- (B) 4,0.
- (C) 3,2.
- (D) 2,8.
- (E) 2,5.

12. O preço de venda de uma mercadoria é R\$ 12.500,00. Nesse preço já está embutido um acréscimo, de 15% de R\$ 12.500,00, sobre o custo do produto. O valor mais próximo da porcentagem de acréscimo, considerada sobre o custo do produto, é

- (A) 19%
- (B) 18%
- (C) 15%
- (D) 16%
- (E) 17%

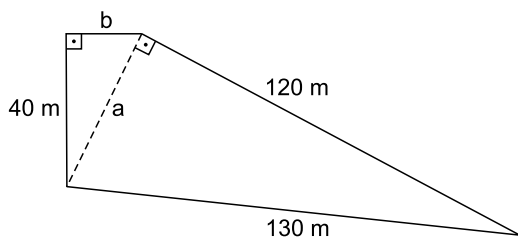
13. Em uma segunda-feira de trabalho em um escritório, a razão entre o número de funcionários que faltaram e o número total de funcionários foi  $\frac{3}{14}$ . No dia seguinte, ter-

ça-feira, o número daqueles que faltaram foi a metade dos que faltaram no dia anterior. Sabendo que 27 funcionários faltaram na terça-feira, o número de funcionários que trabalharam na segunda-feira foi igual a

- (A) 238.
- (B) 264.
- (C) 156.
- (D) 212.
- (E) 198.

14. Para realizar o empacotamento de um lote de merceadorias, 3 pessoas trabalharam durante 4 horas e 20 minutos cada uma; 5 pessoas trabalharam por 3 horas e 30 minutos cada uma e 7 pessoas trabalharam durante 2 horas e 45 minutos cada uma. Se apenas duas pessoas tivessem feito o mesmo serviço, trabalhando, ao todo, o mesmo tempo que todas essas 15 pessoas trabalharam, e uma dessas duas pessoas tivesse trabalhado o dobro de tempo da outra, é correto afirmar que quem mais trabalhou o fez por
- (A) 30 horas e 48 minutos.  
(B) 39 horas e 15 minutos.  
(C) 34 horas e 42 minutos.  
(D) 33 horas e 10 minutos.  
(E) 28 horas e 20 minutos.
15. A área de um terreno retangular é de  $221 \text{ m}^2$  e seu perímetro é igual a 60 m. Se o comprimento for de 1 metro a menos do que o original e a largura for de 1 metro a menos do que a original, a área do terreno perderá exatamente
- (A)  $32 \text{ m}^2$   
(B)  $33 \text{ m}^2$   
(C)  $35 \text{ m}^2$   
(D)  $30 \text{ m}^2$   
(E)  $29 \text{ m}^2$

16. A praça de uma cidade foi construída a partir de dois terrenos, cada um deles com a forma de um triângulo retângulo, conforme a figura a seguir, com as respectivas medidas.



A área total dessa praça é igual a

- (A)  $4200 \text{ m}^2$   
(B)  $3600 \text{ m}^2$   
(C)  $4100 \text{ m}^2$   
(D)  $3800 \text{ m}^2$   
(E)  $3950 \text{ m}^2$

17. Uma afirmação equivalente a: “Os cantadores da madrugada saíram hoje ou eu não ouço bem”, é
- (A) Se os cantadores da madrugada não saíram hoje, então eu não ouço bem.
  - (B) Os cantadores da madrugada não saíram hoje e eu ouço bem.
  - (C) Os cantadores da madrugada saíram hoje e eu ouço bem.
  - (D) Se os cantadores da madrugada saíram hoje, então eu não ouço bem.
  - (E) Os cantadores da madrugada não saíram hoje ou eu ouço bem.
18. Considere as afirmações a seguir e o respectivo valor lógico atribuído a cada uma.
- I. Eliana é programadora ou Carlos é analista. VERDADEIRA.
  - II. Bruno é agente administrativo ou Denise é chefe de departamento. VERDADEIRA.
  - III. Se Ana é supervisora, então Bruno é agente administrativo. FALSA.
  - IV. Denise é chefe de departamento e Eliana é programadora. FALSA.
- A partir dessas informações, é correto concluir que
- (A) Eliana é programadora.
  - (B) Ana não é supervisora.
  - (C) Carlos é analista.
  - (D) Bruno é agente administrativo.
  - (E) Denise não é chefe de departamento.
19. A negação da frase “Todos os analistas são inteligentes ou nenhum técnico é capacitado” é dada por
- (A) Existe analista que não é inteligente ou existe algum técnico que não é capacitado.
  - (B) Se nenhum técnico é capacitado, então todos os analistas são inteligentes.
  - (C) Não existe analista inteligente ou algum técnico é capacitado.
  - (D) Existe analista que não é inteligente e existe técnico que é capacitado.
  - (E) Nenhum analista é inteligente ou todo técnico é capacitado.
20. Considere a sequência:
- 4.444.445; 4.444.450; 444.445; 444.450; 44.445; 44.450; 4.445; ...
- A soma do 5º termo com o 6º termo supera a soma do 11º termo com o 12º termo em
- (A) 88.880.
  - (B) 88.000.
  - (C) 88.800.
  - (D) 888.800.
  - (E) 888.880.

## LEGISLAÇÃO

21. Herculano é cidadão estrangeiro residente no Brasil e buscou obter, administrativamente, informações relativas à sua pessoa constantes de arquivos da Prefeitura, mas esta se recusou a fornecer as informações solicitadas. Nessa situação hipotética, nos termos do que dispõe a Constituição Federal, é correto afirmar que Herculano
- (A) deverá ajuizar, pessoalmente, um mandado de segurança, sem a necessidade de advogado, para obter as informações.
  - (B) deverá pedir a um brasileiro que, em seu nome, promova um pedido administrativo de certidão junto à Prefeitura.
  - (C) tem à sua disposição o mandado de injunção para buscar uma decisão judicial que lhe garanta o acesso às informações.
  - (D) nada poderá fazer por ser cidadão estrangeiro, não podendo, portanto, ter acesso às informações pretendidas.
  - (E) poderá impetrar um *habeas data* para obter judicialmente as informações pretendidas.
22. Segundo o disposto na Lei Municipal nº 1.399/1955 (Estatuto do Servidor Público de Campinas), a respeito das responsabilidades do servidor público é correto afirmar que
- (A) as cominações civis, penais e disciplinares poderão acumular-se sendo umas e outras independentes entre si, bem assim as instâncias civil, penal e administrativa.
  - (B) no caso de o funcionário cometer uma irregularidade no exercício de suas atribuições, ele deve responder administrativamente, enquanto as responsabilidades civil e penal decorrem de ilegalidades cometidas fora de suas funções.
  - (C) no caso de danos causados a terceiros, tendo sido condenada a Fazenda a indenizar o particular prejudicado, o funcionário ficará isento de responder pelos mesmos prejuízos perante a Fazenda Municipal.
  - (D) a indenização de prejuízos causados poderá ser liquidada mediante o desconto em prestações mensais, limitadas as parcelas em até vinte por cento do seu vencimento ou remuneração.
  - (E) a responsabilidade civil do funcionário decorre de procedimento doloso ou culposo, ainda que a sua conduta não gere prejuízo para a Fazenda Municipal ou a terceiros.
23. Electra é servidora pública aposentada do Município de Campinas. Após três anos da data da sua aposentadoria, descobriu-se, e restou devidamente provado, que ela havia cometido falta grave quando ainda estava no exercício do cargo público. Segundo o que estabelece a Lei nº 1.399/1955 (Estatuto do Servidor Público de Campinas), nessa hipótese, é correto afirmar que Electra
- (A) ficará sujeita somente à eventual pena criminal, mas não sofrerá sanção administrativa.
  - (B) estará sujeita à cassação de sua aposentadoria, pena esta que ainda não prescreveu.
  - (C) estará sujeita à pena de advertência, que será anotada em seu prontuário.
  - (D) não mais poderá sofrer qualquer punição em razão da prescrição da pena.
  - (E) somente poderá ser punida pelo Poder Judiciário, mas não mais pela Administração.
24. Assinale a alternativa cujo conteúdo está em consonância com o Decreto Municipal nº 15.514/06, que dispõe sobre o Programa de Avaliação Probatória do Servidor.
- (A) O servidor que não obtiver conceito favorável à sua confirmação no estágio probatório, poderá apresentar defesa escrita diretamente ao Prefeito.
  - (B) As licenças e os afastamentos legais previstos em lei municipal não suspenderão o cômputo do estágio probatório do servidor.
  - (C) A Comissão Permanente de Avaliação Probatória, nomeada pelo Prefeito, com mandato de 02 (dois) anos, será composta de três servidores efetivos.
  - (D) A avaliação probatória será realizada, semestralmente, durante os primeiros 36 (trinta e seis) meses de efetivo exercício do servidor estagiário, ressalvadas as hipóteses de suspensão.
  - (E) Os integrantes da Comissão Permanente de Avaliação Probatória terão direito à gratificação pela sua efetiva participação no órgão.
25. Os dois tipos de Códigos de Conduta previstos no Manual de Ética da Prefeitura Municipal de Campinas são
- (A) os objetivos e os subjetivos.
  - (B) os explícitos e os implícitos.
  - (C) os deontológicos e os principiológicos.
  - (D) os declarativos e os deliberativos.
  - (E) os imperativos e os constitutivos.

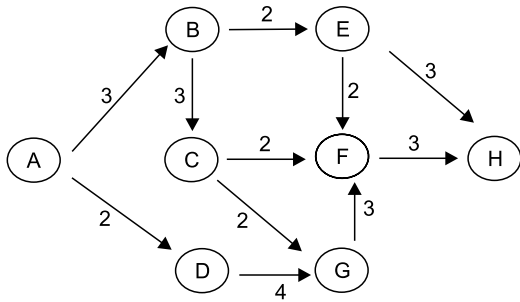
## CONHECIMENTOS ESPECÍFICOS

26. “Apropriar-se o funcionário público de dinheiro, valor ou qualquer outro bem móvel, público ou particular, de que tem a posse em razão do cargo, ou desviá-lo, em proveito próprio ou alheio” é o texto do crime praticado por funcionário público contra a administração em geral denominado
- (A) prevaricação.
  - (B) concussão.
  - (C) peculato.
  - (D) corrupção passiva.
  - (E) excesso de exação.
27. Se o engenheiro civil residente da obra extraviar a caderneta de obras (adotada como livro oficial), a pena de reclusão prevista é de
- (A) três meses a dois anos.
  - (B) três meses a um ano.
  - (C) dois a oito anos.
  - (D) dois a doze anos.
  - (E) um a quatro anos.
28. O Empreendimento Habitacional de Interesse Social (EHIS-COHAB) ficará dispensado da elaboração de Estudo de Impacto de Vizinhança (EIV), e seu respectivo Relatório de Impacto de Vizinhança (RIV), de acordo com a Lei Complementar nº 184, de 01.11.2017, do Município de Campinas, se além da infraestrutura básica tiver até
- (A) 200 unidades habitacionais.
  - (B) 350 unidades habitacionais.
  - (C) 250 unidades habitacionais.
  - (D) 300 unidades habitacionais.
  - (E) 320 unidades habitacionais.
29. No Empreendimento Habitacional de Interesse Social (EHIS-COHAB), implantado na forma de loteamento ou conjunto habitacional no Município de Campinas, os lotes urbanizados (que não forem os de esquina ou nas divisas) terão área mínima de  $X \text{ m}^2$ , área máxima de  $Y \text{ m}^2$  e testada mínima de  $Z \text{ m}$ , tais que a soma  $X + Y + Z$ , é igual a
- (A) 411.
  - (B) 400.
  - (C) 410.
  - (D) 381.
  - (E) 390.
30. No Empreendimento Habitacional de Interesse Social (EHIS-COHAB), para unidades acabadas unifamiliares em terrenos sem desnível acentuado no Município de Campinas, a área permeável mínima é de 10% da área do terreno e a área máxima de construção é igual a
- (A) 150% da área do terreno.
  - (B) 100% da área do terreno.
  - (C) 75% da área do terreno.
  - (D) 90% da área do terreno.
  - (E) 80% da área do terreno.
31. De acordo com o Decreto nº 18.757, de 11.06.2015, para aprovação e licenciamento de obras particulares por meio de projeto simplificado no Município de Campinas, as peças gráficas deverão conter legenda a ser adotada na representação da implantação dos pavimentos, identificando a área a regularizar, a área aprovada não construída e a área existente, respectivamente, nas cores
- (A) verde, azul tracejada, cinza.
  - (B) verde, marrom tracejada, cinza.
  - (C) vermelha, amarela tracejada, azul.
  - (D) vermelha, amarela tracejada, cinza.
  - (E) amarela, verde tracejada, marrom.
32. De acordo com a Lei Complementar nº 208, de 20.12.2018, do Município de Campinas, a edificação que tem uma cobertura na forma retangular de 16,00 metros de comprimento por 10,00 metros de largura, incluindo-se nessas medidas um beiral em balanço de 1,00 metro em todo o perímetro, tem uma área construída retangular de
- (A) 125,00  $\text{m}^2$ .
  - (B) 140,00  $\text{m}^2$ .
  - (C) 112,00  $\text{m}^2$ .
  - (D) 115,20  $\text{m}^2$ .
  - (E) 134,00  $\text{m}^2$ .
33. De acordo com a Lei Complementar nº 208, de 20.12.2018, do Município de Campinas, o sistema viário do loteamento urbano deverá ter calçadas com largura mínima de 3,00 metros e as ciclofaixas para sentido único devem ter largura mínima de
- (A) 2,00 m.
  - (B) 1,20 m.
  - (C) 1,80 m.
  - (D) 1,50 m.
  - (E) 1,40 m.



34. De acordo com a Lei Complementar nº 208, de 20.12.2018, do Município de Campinas, o Poder Executivo poderá outorgar onerosamente o direito de construir acima do CAB – coeficiente de aproveitamento básico. É isento do pagamento da Outorga Onerosa de Construir o empreendimento destinado a
- (A) preservação de bem de interesse histórico.
  - (B) implantação de melhoramento sanitário.
  - (C) unidades habitacionais não superiores a 60,00 m<sup>2</sup>.
  - (D) fruição pública de alargamento.
  - (E) atividade econômica nas áreas lindeiras à rodovia Bandeirantes.
35. De acordo com a Lei Complementar nº 09, de 23.12.2003, do Município de Campinas, a obra destinada à recuperação e à recomposição de uma edificação, motivada pela ocorrência de incêndio ou outro sinistro fortuito, mantendo-se as características anteriores, denomina-se
- (A) reparo.
  - (B) restauração.
  - (C) reforma.
  - (D) reconstrução.
  - (E) restauro.
36. De acordo com a Lei Complementar nº 189, de 08.01.2018, do Município de Campinas, a via que promove acesso direto a lotes e edificações com o padrão mínimo de quatorze metros de largura é a via
- (A) local.
  - (B) marginal.
  - (C) arterial I.
  - (D) de trânsito rápido.
  - (E) coletora II.
37. A sigla CP I-25 significa que é um cimento Portland comum, com um mínimo de resistência à compressão em alguns dias de idade, que são, respectivamente:
- (A) 25 kPa; 28 dias.
  - (B) 25 MPa; 28 dias.
  - (C) 25 MPa; 7 dias.
  - (D) 25 MPa; 14 dias.
  - (E) 25 kPa; 14 dias.
38. Os muros, as edificações vizinhas e todas as estruturas que possam ser afetadas por uma escavação devem ser escorados. Os taludes instáveis das escavações que exigem que a estabilidade seja garantida por meio de estruturas dimensionadas são os com profundidade superior a
- (A) 2,00 m.
  - (B) 1,60 m.
  - (C) 1,80 m.
  - (D) 1,25 m.
  - (E) 1,50 m.
39. Na execução de sub-base e base estabilizadas granulometricamente com agregado siderúrgico para pavimentação rodoviária, quando houver necessidade de executar uma camada de espessura final superior a 20 cm, esta deve ser subdividida em camadas parciais. A espessura mínima de qualquer camada, após a compactação, deverá ser de
- (A) 5 cm.
  - (B) 3 cm.
  - (C) 10 cm.
  - (D) 15 cm.
  - (E) 12 cm.
40. Ao efetuar o levantamento planialtimétrico de um terreno plano com a forma de um quadrilátero ABCD foram obtidos os seguintes vértices com indicações das coordenadas em metros: A(30;40); B(50;50); C(70;40) e D(50;30). A área do terreno em metros quadrados é
- (A) 400.
  - (B) 280.
  - (C) 360.
  - (D) 300.
  - (E) 320.
41. Um edifício de 2 pavimentos tem 2 500 m<sup>2</sup> de revestimento em um andar tipo. Se a espessura é de 3 cm e o peso específico é de 20 kN/m<sup>3</sup>, a carga vertical permanente devido a esse revestimento é, em kN,
- (A) 4 000.
  - (B) 3 000.
  - (C) 3 600.
  - (D) 3 200.
  - (E) 2 000.

42. Ao planejar e programar um serviço de engenharia, construiu-se o diagrama da figura representando os eventos por letras nos círculos, e a duração das atividades em semanas entre os eventos junto das setas.



O tempo mínimo para execução desse serviço de engenharia é de

- (A) 12 semanas.  
 (B) 8 semanas.  
 (C) 11 semanas.  
 (D) 10 semanas.  
 (E) 14 semanas.
43. Quando a concretagem for efetuada em temperatura ambiente muito quente e, em especial, quando a umidade relativa do ar for baixa e a velocidade do vento maior ou igual a 30 m/s, devem ser tomadas providências para reduzir a perda de água do concreto. Salvo disposições em contrário, a concretagem deve ser suspensa se as condições ambientais forem adversas, com vento acima de 60 m/s e temperatura ambiente superior a
- (A) 37 °C.  
 (B) 30 °C.  
 (C) 32 °C.  
 (D) 35 °C.  
 (E) 40 °C.
44. Acompanhando as precipitações chuvosas em 10 dias, observou-se que foram registrados 10 mm, em 5 dias, 8 mm, em 3 dias, e 13 mm, em 2 dias. Calculando-se a média e identificando a mediana e a moda, a soma dessas três medidas de tendência central é
- (A) 30.  
 (B) 27.  
 (C) 31.  
 (D) 29.  
 (E) 28.

45. Uma área de loteamento com 200 ha apresenta uma altura pluviométrica de 60 mm para retorno de 25 anos e duração (tempo de concentração) de 30 minutos. Considerando que o coeficiente de escoamento superficial é de 0,3, a vazão máxima, em m<sup>3</sup>/s, para essa recorrência é

- (A) 30.  
 (B) 20.  
 (C) 25.  
 (D) 22.  
 (E) 31.
46. O serviço "Fornecimento, preparo e colocação nas formas de aço CA 50", que é medido por quilo colocado de aço CA-50, tem na composição do custo unitário o consumo de 0,02h de encarregado de turma (R\$ 25,00/h), 0,10h de armador (R\$ 15,00/h), 0,15h de servente (R\$ 8,00/h), 0,1 kg de arame recozido nº 18 (R\$ 10,00/kg) e 1,0 kg de aço CA-50 (R\$ 7,00/kg). Conclui-se que
- (A) o custo do material é 180% do custo da mão de obra.  
 (B) o custo da mão de obra é 40% do custo do serviço.  
 (C) o custo do material é 50% do custo do serviço.  
 (D) o custo da mão de obra é 40% do custo do material.  
 (E) o custo do material é o triplo do custo da mão de obra.
47. Ao dimensionar um canal de drenagem, a vazão em m<sup>3</sup>/s pode ser determinada em função do coeficiente de Manning, da declividade média em m/m, da área molhada em m<sup>2</sup> e do raio hidráulico em
- (A) 1/m.  
 (B) m<sup>2</sup>.  
 (C) m.  
 (D) m/m.  
 (E) 1/m<sup>2</sup>.
48. No dimensionamento hidráulico de um projeto de redes coletoras de esgoto, não havendo dados pesquisados e comprovados, com validade estatística, recomenda-se em qualquer trecho como o menor valor de vazão
- (A) 1,5 L/s.  
 (B) 2,0 L/s.  
 (C) 1,2 L/s.  
 (D) 1,0 L/s.  
 (E) 1,8 L/s.

49. No programa AutoCAD, o comando que permite o cursor buscar automaticamente pontos vinculados às partes de entidades já desenhadas é

- (A) *DDLMODES*.
- (B) *INSERT*.
- (C) *OSNAP*.
- (D) *ALIGN*.
- (E) *FIT*.

50. No sensoriamento remoto para captação de informações sobre a superfície terrestre, obteve-se uma fotografia aérea em que um trecho retilíneo de uma avenida que mede 3,0 km aparece medindo 6 cm. Se na mesma fotografia, uma área de um loteamento aparece com 8 cm<sup>2</sup>, então a área da superfície do loteamento é

- (A) 3,6 km<sup>2</sup>.
- (B) 3,0 km<sup>2</sup>.
- (C) 2,5 km<sup>2</sup>.
- (D) 2,8 km<sup>2</sup>.
- (E) 2 km<sup>2</sup>.

## REDAÇÃO

### TEXTO 1

Está sendo debatido na Justiça do Trabalho do mundo inteiro o formato Uber de trabalho, que já é chamado de uberização das relações de trabalho. A Justiça do Trabalho brasileira, seguindo a tendência internacional, vem sendo provocada a decidir em recentes reclamações trabalhistas que requerem vínculo de emprego para motoristas inscritos na plataforma Uber de trabalho.

A empresa estadunidense venceu algumas importantes batalhas em sua pátria mãe, mas vem sofrendo algumas derrotas pelo mundo. É certo que o debate ainda está apenas no começo, mas já existem algumas decisões interessantes pelo mundo e também no Brasil.

(Disponível em: <https://torresani.jusbrasil.com.br/artigos/482070647/motoristas-do-uber-possuem-vinculo-de-emprego-ou-nao>. Acesso em: 29.07.2019. Adaptado)

### TEXTO 2

Em um caso no qual motoristas do serviço Uber reivindicavam o reconhecimento de seus vínculos empregatícios com a companhia por trás do *app*, um juiz federal norte-americano julgou em favor do Uber.

Conforme a reivindicação dos motoristas do serviço, eles teriam direito a salário-mínimo, plano de saúde e algumas outras proteções que as leis trabalhistas dos EUA oferecem para profissionais devidamente contratados. No entanto, o juiz reconheceu que os motoristas são *freelancers* e não empregados propriamente ditos, considerando que eles podem trabalhar apenas quando querem e fazer o que acharem necessário nos intervalos entre as corridas.

Um porta-voz do Uber afirmou que a empresa está satisfeita com o resultado do processo. O advogado dos motoristas, entretanto, pretende apelar da decisão em última instância.

(Disponível em: <https://www.tecmundo.com.br/mercado/129259-justica-eua-decide-favor-uber-em-caso-vinculo-empregaticio.htm>. Acesso em: 29.07.2019. Adaptado)

### TEXTO 3

A Justiça de Minas reconheceu vínculo empregatício entre Uber e motorista. Para a caracterização da relação de emprego, é necessário demonstrar a prestação de serviços com personalidade sob dependência do empregador e mediante salário. Assim entendeu a 11ª Turma do Tribunal Regional do Trabalho da 3ª Região ao reconhecer o vínculo empregatício de um motorista do Uber.

Para a juíza convocada Ana Maria Espi Cavalcanti, trata-se de trabalho remunerado, na medida em que o motorista recebia semanalmente pela produção, descontados a participação e os valores recebidos em moeda. “O contrato de adesão firmado entre o Uber e o motorista deixa claro que a empresa de aplicativo define os valores a serem pagos pelos clientes e gerencia o pagamento ao motorista”, diz.

Segundo a juíza, o Uber se destina a um setor de atividade específico – transporte de passageiros – e não há dúvidas de que controla e desenvolve o negócio, estabelecendo os critérios de remuneração de seus motoristas. “Na prática, o motorista se sujeita às regras estabelecidas ao seu poder disciplinário, como a desativação do trabalhador com baixa/má reputação.

(Disponível em: <https://www.conjur.com.br/2019-jul-29/justica-mg-reconhece-vinculo-emprego-entre-uber-motorista>. Acesso em: 29.07.2019. Adaptado)

Com base nos textos apresentados e em seus próprios conhecimentos, escreva uma dissertação, empregando a norma-padrão da língua portuguesa, sobre o seguinte tema:

**DEVEM SER RECONHECIDOS OS VÍNCULOS EMPREGATÍCIOS ENTRE MOTORISTAS E UBER?**

## REDAÇÃO

Em hipótese alguma será considerado o texto escrito neste espaço.

RASCUNHO

**NÃO ASSINE ESTA FOLHA**





