



SEMAE PIRACICABA – SERVIÇO MUNICIPAL DE ÁGUA E ESGOTO
ESTADO DE SÃO PAULO

CONCURSO PÚBLICO

003. PROVA OBJETIVA

ESCRITURÁRIO

- ◆ Você recebeu sua folha de respostas e este caderno contendo 50 questões objetivas.
- ◆ Confira seus dados impressos na capa deste caderno e na folha de respostas.
- ◆ Quando for permitido abrir o caderno, verifique se está completo ou se apresenta imperfeições. Caso haja algum problema, informe ao fiscal da sala.
- ◆ Leia cuidadosamente todas as questões e escolha a resposta que você considera correta.
- ◆ Marque, na folha de respostas, com caneta de tinta azul ou preta, a letra correspondente à alternativa que você escolheu.
- ◆ A duração da prova é de 3 horas, já incluído o tempo para o preenchimento da folha de respostas.
- ◆ Só será permitida a saída definitiva da sala e do prédio após transcorridos 75% do tempo de duração da prova.
- ◆ Ao sair, você entregará ao fiscal a folha de respostas e este caderno, podendo levar apenas o rascunho de gabarito, localizado em sua carteira, para futura conferência.
- ◆ Até que você saia do prédio, todas as proibições e orientações continuam válidas.

AGUARDE A ORDEM DO FISCAL PARA ABRIR ESTE CADERNO DE QUESTÕES.

Nome do candidato _____

RG _____ Inscrição _____ Prédio _____ Sala _____ Carteira _____

CONHECIMENTOS GERAIS

LÍNGUA PORTUGUESA

Considere a tira de Mort Walker para responder às questões de números 01 a 05.



(Recruta Zero. <https://img.estadao.com.br>)

01. No 2º quadrinho, a fala do sargento – Zero, você não levantou a mão! – expressa
- (A) fúria e agressividade.
 - (B) surpresa e desapontamento.
 - (C) prepotência e indiferença.
 - (D) zombaria e camaradagem.
 - (E) zelo e consentimento.
02. Da leitura do 2º quadrinho, entende-se que Zero
- (A) teme que o sargento confunda diversão com passatempo ou entretenimento.
 - (B) não gosta de exercer tarefas, ainda que divertidas, junto com seus colegas.
 - (C) tem dúvidas de que o sargento proponha uma atividade realmente divertida.
 - (D) valoriza mais a produtividade do trabalho em equipe do que a mera diversão.
 - (E) não sabe o que significa diversão e tem vergonha de revelar sua ignorância.
03. A forma verbal **Levante**, no 1º quadrinho, está no modo imperativo, expressando um convite, um apelo, assim como a destacada na frase:
- (A) **Participem** de nossa promoção de inverno.
 - (B) Bombeiros **encontram** garoto desaparecido.
 - (C) Cidadãos **elegem** seus próximos representantes.
 - (D) Pesquisadores **investigam** o novo fenômeno.
 - (E) **Contratam**-se pedreiros para serviço temporário.
04. A expressão sublinhada na fala do recruta Zero – Antes quero saber o que você chama de “diversão”. – estará corretamente substituída, sem prejuízo do sentido, pelo que se encontra em:
- (A) entende com
 - (B) entende sob
 - (C) entende à
 - (D) entende por
 - (E) entende para

05. A frase pontuada corretamente é:

- (A) Caríssimos levantem, as mãos se quiserem, hoje se divertir.
- (B) Se houver alguém, aqui que queira se divertir hoje levante a mão.
- (C) Levantem a mão, todos vocês que querem, se divertir hoje!
- (D) Aquele que quiser se divertir, hoje, levante a mão.
- (E) Caso queiram, se divertir hoje, levantem as mãos.

Leia o texto para responder às questões de números 06 a 09.

Velhos

Quando me queixo por algum pequeno mal-estar, o homem com quem vivo diz: “Você está viva”. Significa: “Se você passa algum tempo sobre esta terra, o material vai se desgastar. Quer dizer que está viva: não reclame”. É uma filosofia pragmática que acho inexplicável: eu, como quase todos, fui educada para ser imortal.

Al Alvarez escreve em seu livro *En el Estanque (diário de un nadador)*: “Outro indício da velhice é a gratidão que sentimos diante de qualquer um que perceba que ainda temos alguma importância”. Enquanto eu o lia, vi alguns filmes e seriados que também tratam da velhice. Engenheiros ficcionais que falam de limitações físicas, do terror à morte e à doença. Mas, na vida real, não falamos dessas coisas. Na verdade, inventamos mais e melhores eufemismos para nos referir à velhice: terceira idade, adultos idosos.

De acordo com a OMS (Organização Mundial da Saúde), entre 2015 e 2050 a população mundial com mais de 60 anos passará de 900 milhões a 2 bilhões de pessoas. Seremos muitos, mas vamos em direção à velhice sem saber – sem querer saber – como.

(Leila Guerriero. <https://brasil.elpais.com>, 11.03.2019. Adaptado)

06. Ao afirmar “eu, como quase todos, fui educada para ser imortal”, a autora defende a ideia de que
- (A) a busca da imortalidade é benéfica quando resulta na busca de saúde.
 - (B) as pessoas não deveriam se queixar de seus pequenos mal-estares.
 - (C) a perspectiva da morte não traz medo a quem reflete sobre a velhice.
 - (D) o homem moderno aprendeu a se sentir importante mesmo na velhice.
 - (E) a mortalidade não costuma ser abordada na formação dos indivíduos.

07. De acordo com a autora, a velhice é um tema que tem sido tratado com

- (A) excessiva preocupação na sociedade atual.
- (B) maior profundidade na ficção do que na vida real.
- (C) negligência por ficcionistas na atualidade.
- (D) ingenuidade por autores como Al Alvarez.
- (E) acentuada idealização e descaso pela OMS.

08. Uma expressão que poderia ser acrescida à sequência destacada em “Na verdade, inventamos mais e melhores eufemismos para nos referir à velhice: **terceira idade, adultos idosos.**” (2º parágrafo), preservando a mensagem original, é

- (A) melhor idade.
- (B) idade derradeira.
- (C) obsolescência.
- (D) senilidade.
- (E) decrepitude.

09. Quanto à concordância, a frase escrita de acordo com a norma-padrão da língua é

- (A) Cabem às autoridades públicas e às famílias cuidar dos idosos.
- (B) Os problemas de uma população idosa certamente se multiplicará.
- (C) Em 2050, o número de idosos será muito maior que hoje.
- (D) São necessários nos prepararmos hoje para a velhice futura.
- (E) Os idosos precisam sentir que não são facilmente substituível.

Leia o trecho inicial da crônica de Moacyr Scliar para responder às questões de números 10 a 15.

Um dia na vida do cartão inteligente

“Preço menor viabiliza cartão inteligente.”

(Folha de S. Paulo, 26 ago.1999)

Não eram ainda dez horas quando ele recebeu, pelo correio especial, o seu novo cartão inteligente. Foi com emoção que ele abriu o envelope – não tinha a menor ideia de como seria esse novo cartão, que, dizia a publicidade, inovava tudo o que se conhecia em matéria de cartões de crédito.

E era diferente **mesmo**. Não apenas pelo formato – um pouco maior do que os cartões comuns – como também pelo mostrador, semelhante ao das calculadoras. Havia ali uma mensagem: “Bom dia. Sou o seu cartão inteligente. Aqui estou para lhe prestar todos os serviços de que necessite”.

Entusiasmado, ele resolveu ir às compras. Foi ao *shopping*, passou por diversas lojas. De repente, avistou um belo paletó, um paletó importado, elegantíssimo. Entrou, experimentou. Caiu-lhe muito bem. Sacou do bolso o cartão inteligente e já ia entregá-lo ao vendedor, quando no mostrador apareceu uma mensagem: “Não compre esse paletó. Você não precisa dele. Você já tem muitos paletós e, além disso, o preço está exagerado. Não compre”.

Perturbado, guardou o cartão no bolso, deu uma desculpa qualquer ao intrigado vendedor e bateu em retirada.

[...]

(O imaginário cotidiano. São Paulo, Global, 2013.)

10. Sendo uma obra ficcional, criada a partir de uma notícia do jornal *Folha de S. Paulo*, a crônica atribui ao cartão de crédito

- (A) um processamento inteligente da informação com o intuito de estimular o consumismo.
- (B) uma inteligência característica dos humanos, o que deixa seu proprietário perplexo.
- (C) poderes especiais que o habilitam a realizar todas as vontades de seu proprietário.
- (D) características equivalentes às dos cartões de crédito produzidos na atualidade.
- (E) a habilidade de raciocinar como humano, o que lhe possibilita substituir seu proprietário.

11. O vocábulo **mesmo**, em destaque no 2º parágrafo, tem sentido equivalente a

- (A) contudo.
- (B) até nisso.
- (C) igualmente.
- (D) também.
- (E) de fato.

12. Considere o seguinte trecho:

Entusiasmado, ele **resolveu ir** às compras. **Foi** ao *shopping*, **passou** por diversas lojas. De repente, **avis-tou** um belo paletó, um paletó importado, elegantíssimo. **Entrou, experimentou. Caiu-lhe** muito bem. **Sacou** do bolso o cartão inteligente [...] (3º parágrafo)

Acerca das formas verbais, destacadas, é correto afirmar que

- (A) se referem a ações executadas por um único sujeito.
- (B) fazem referência a ações dadas como hipotéticas.
- (C) designam ações ordenadas cronologicamente.
- (D) caracterizam ações ocorridas de forma repetida e habitual.
- (E) expressam ações que acontecem em concomitância.

13. No 3º parágrafo, o pronome destacado em “ia entregá-lo ao vendedor” remete a

- (A) bolso.
- (B) dono do cartão.
- (C) envelope.
- (D) paletó.
- (E) cartão inteligente.

14. A expressão destacada em “ele resolveu ir às compras” estará corretamente substituída, no que se refere à ocorrência da crase, por

- (A) à um *shopping*.
- (B) à diversas lojas.
- (C) à uma alfaiataria.
- (D) à loja de paletós.
- (E) à alguma feira.

15. Constata-se ideia de comparação na seguinte passagem do texto:

- (A) ... um pouco maior do que os cartões comuns... (2º parágrafo)
- (B) Aqui estou para lhe prestar todos os serviços de que necessite... (2º parágrafo)
- (C) Caiu-lhe muito bem. (3º parágrafo)
- (D) Você já tem muitos paletós... (3º parágrafo)
- (E) ... deu uma desculpa qualquer ao intrigado vendedor... (4º parágrafo)

16. Em uma prova de certo processo seletivo, os candidatos A, B, C e D obtiveram, respectivamente, $\frac{5}{8}$, $\frac{1}{2}$, $\frac{2}{5}$ e $\frac{3}{4}$ do

número máximo de pontos possíveis. Considerando esses quatro candidatos, a diferença entre o maior e o menor número de pontos obtidos foi igual a 28. Desse modo, é correto afirmar que nessa prova o candidato A obteve

- (A) 40 pontos.
- (B) 45 pontos.
- (C) 48 pontos.
- (D) 50 pontos.
- (E) 58 pontos.

17. Para fazer o tratamento completo prescrito pelo seu médico, Bernardo deverá tomar 15 mL de certo medicamento a cada 8 horas durante 12 dias. Sabe-se que as unidades de medida mL e cm³ são equivalentes e que cada frasco contém 125 cm³ do medicamento. Nessas condições, o número mínimo de frascos que Bernardo deverá comprar para fazer o tratamento completo é

- (A) 2.
- (B) 3.
- (C) 4.
- (D) 5.
- (E) 6.

18. Adriano comprou um terreno. Pagou 30% do preço do terreno à vista, no ato da compra, e financiou o valor restante. Se o valor financiado foi R\$ 53.550,00, então a quantia que Adriano pagou, no ato da compra, foi igual a

- (A) R\$ 37.485,00.
- (B) R\$ 30.550,00.
- (C) R\$ 22.950,00.
- (D) R\$ 20.850,00.
- (E) R\$ 18.585,00.

19. O dono de uma papelaria quer embalar 4 400 lápis iguais, para serem vendidos em pacotes que contenham três dúzias de lápis em cada um. Para que todos os lápis sejam embalados e que todos os pacotes contenham o mesmo número de lápis, o dono da papelaria deverá adicionar, à quantidade inicial, mais

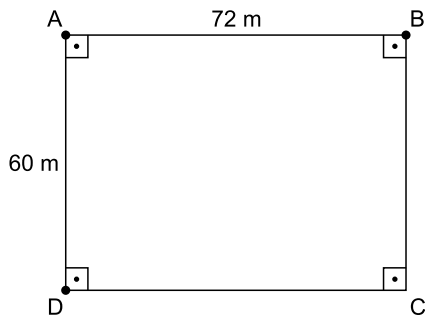
- (A) 32 lápis.
- (B) 28 lápis.
- (C) 22 lápis.
- (D) 20 lápis.
- (E) 16 lápis.

20. Na tabela estão relacionadas as receitas anuais, em milhões de reais, obtidas por certa empresa em 2015, 2016 e 2018.

Ano	Receita
2015	14,0
2016	14,5
2017	x
2018	19,8

Se a média aritmética das receitas anuais obtidas em 2015, 2016, 2017 e 2018 é igual a R\$ 16,2 milhões, então a receita obtida por essa empresa em 2018 teve, em relação à de 2017, um crescimento de

- (A) 18%.
 (B) 20%.
 (C) 22%.
 (D) 25%.
 (E) 33%.
21. Observe, na figura, as medidas dos lados de um terreno retangular ABCD, que tem árvores plantadas nos vértices A, B e D.

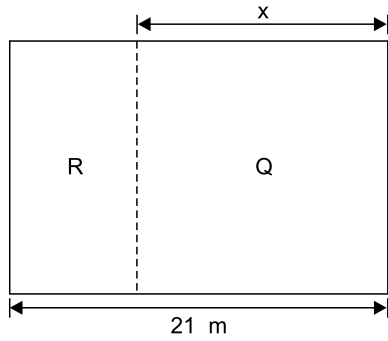


Entre as árvores plantadas nos pontos A e B e também entre as árvores plantadas nos pontos A e D devem ser plantadas outras árvores, de modo que a distância entre duas árvores vizinhas seja sempre a mesma, nos lados AB e AD, e que o número de árvores a serem plantadas seja o menor possível. Nessas condições, o número de novas árvores a serem plantadas nos lados AB e AD, juntos, é igual a

- (A) 12.
 (B) 11.
 (C) 10.
 (D) 9.
 (E) 8.

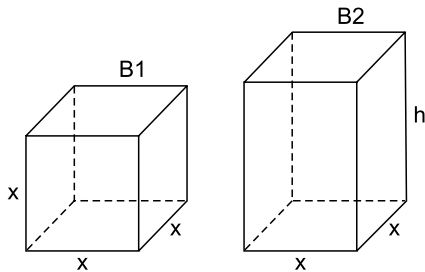
22. Conforme publicado na imprensa (*Jornal do Carro* – 12.06.2019), no mês de maio de 2019 a Volkswagen vendeu 2541 veículos a menos que o número de veículos vendidos pela Chevrolet. Se no mês citado as duas marcas venderam, juntas, um total de 79 723 unidades, então o número de veículos vendidos pela Volkswagen nesse mês foi igual a
- (A) 38591.
 - (B) 39222.
 - (C) 39861.
 - (D) 40491.
 - (E) 41132.
23. Em uma avaliação sobre consumo de combustível realizada em uma pista de testes, um carro percorre, em média, 308 km a cada 2 horas e 45 minutos. Nessas condições, é correto afirmar que em 1 hora e 15 minutos esse carro percorre, em média,
- (A) 154 km.
 - (B) 140 km.
 - (C) 136 km.
 - (D) 130 km.
 - (E) 128 km.
24. Três amigos fizeram uma aposta em conjunto em certa loteria. As respectivas participações no valor total da aposta foram diretamente proporcionais aos números 2, 3 e 6. Se o valor total da aposta foi R\$ 330,00, então o amigo que teve a menor participação nesse valor contribuiu com
- (A) R\$ 80,00.
 - (B) R\$ 70,00.
 - (C) R\$ 60,00.
 - (D) R\$ 50,00.
 - (E) R\$ 40,00.
25. Para visitar uma exposição de arte contemporânea, deve-se primeiramente comprar ingressos no guichê localizado na lateral do pavilhão. Cada ingresso custa R\$ 30,00, sendo que estudantes pagam a metade desse valor. No último domingo, foram vendidos 160 ingressos, considerando-se os de valores integrais e aqueles destinados a estudantes, com uma arrecadação total de R\$ 4.320,00. O número de estudantes que visitou a exposição nesse domingo foi
- (A) 42.
 - (B) 39.
 - (C) 37.
 - (D) 34.
 - (E) 32.

26. Em um terreno retangular, com área de 294 m^2 , foi isolada uma região R, restando uma região quadrada Q, de lado igual a x metros, conforme mostra a figura.



A área da região R é igual a

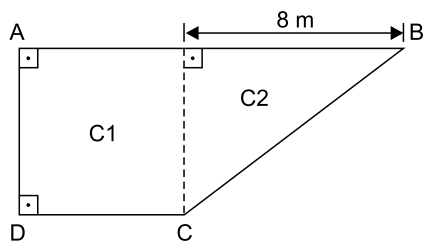
- (A) 82 m^2 .
 - (B) 86 m^2 .
 - (C) 90 m^2 .
 - (D) 94 m^2 .
 - (E) 98 m^2 .
27. Considere o bloco B1, de formato cúbico, e o bloco B2, com a forma de paralelepípedo reto retângulo de base quadrada, com as dimensões, em centímetros, especificadas nas figuras, e cujos volumes são representados por V_1 e V_2 , respectivamente.



Sabendo-se que a área da base de B2 é 36 cm^2 , e que $V_2 = 1,5 V_1$, então a medida da altura de B2, indicada por h na figura, é igual a

- (A) 9 cm.
- (B) 9,5 cm.
- (C) 10 cm.
- (D) 10,5 cm.
- (E) 11 cm.

28. Um jardim ABCD é composto por um canteiro quadrado, C1, e um canteiro com a forma de um triângulo retângulo, C2, conforme mostra a figura.



Se a área do canteiro C2 é 24 m^2 , então o perímetro do jardim ABCD é igual a

- (A) 42 m.
 (B) 40 m.
 (C) 36 m.
 (D) 30 m.
 (E) 28 m.
29. Um veículo de entregas iniciou o dia de trabalho com o tanque de combustível completamente cheio. Consumiu $\frac{1}{4}$ desse combustível no período da manhã e $\frac{2}{3}$ do combustível restante no período da tarde. Se ao final do expediente restaram 12,5 litros de combustível no tanque, então a capacidade total desse tanque é
- (A) 64 litros.
 (B) 60 litros.
 (C) 56 litros.
 (D) 54 litros.
 (E) 50 litros.
30. Em um grupo de 40 pessoas, a razão entre o número de homens e o número de mulheres é $\frac{3}{5}$. Sabe-se que 40% dos homens e 20% das mulheres são solteiros. O número total de pessoas casadas desse grupo é igual a

- (A) 29.
 (B) 27.
 (C) 25.
 (D) 18.
 (E) 11.

31. O conjunto de programas que integram o Microsoft Windows 7, em sua configuração padrão, é chamado Acessórios. Um desses programas é o Paint, que é utilizado para a criação, edição e visualização de imagens. As extensões que permitem ao programa Paint reconhecer um arquivo como imagem são:

- (A) .bmp, .gif e .png
- (B) .bmp, img e xls
- (C) .dwg, .pcx e .pdf
- (D) .gif, .tif e .xls
- (E) .jpg, .pcx e .pps

32. Um usuário Microsoft Windows 7, em sua configuração padrão, está utilizando o programa Windows Explorer para visualizar o conteúdo de um disco rígido de seu computador. Depois de clicar uma vez com o botão principal do mouse sobre uma pasta desse disco rígido, o usuário aciona a tecla F2 para

- (A) apagar os arquivos dessa pasta.
- (B) excluir essa pasta permanentemente.
- (C) localizar um dado arquivo na pasta.
- (D) renomear essa pasta selecionada.
- (E) recortar os arquivos dentro da pasta.

33. Para destacar um parágrafo do texto que está editando, um usuário do programa Microsoft Word 2010, em sua configuração padrão, deseja acrescentar bordas ao redor desse parágrafo. Para tanto, esse usuário poderá selecionar a guia "Página Inicial" e acionar o botão específico que pertence ao grupo

- (A) Design.
- (B) Estilo.
- (C) Fonte.
- (D) Inserir.
- (E) Parágrafo.

34. Um usuário do programa Microsoft Word 2010, em sua configuração padrão, está editando um documento no qual necessita apresentar informações organizadas em forma de tabela. Para criar essa tabela com o número necessário de linhas e de colunas, o usuário deverá utilizar o recurso Tabela que pertence à guia

- (A) Arquivo.
- (B) Página Inicial.
- (C) Inserir.
- (D) Design.
- (E) Layout.

35. Um comerciante está utilizando a planilha mostrada na figura, que está sendo elaborada com o programa MS Excel 2010 em sua configuração padrão, para reajustar os preços de seus produtos. O Novo Preço de cada produto é calculado aplicando o Percentual de Reajuste, informado na célula D2, ao Preço Atual. Assinale a alternativa que contém a fórmula que foi digitada na célula D5 considerando que, para o cálculo dos preços dos demais produtos, essa fórmula foi copiada para as células inferiores.

	A	B	C	D	E
1					
2		Percentual de Reajuste		15	
3					
4		Produto	Preço Atual	Novo Preço	
5		Alface	R\$ 110,00	R\$ 126,50	
6		Beringela	R\$ 120,00	R\$ 138,00	
7		Cebola	R\$ 100,00	R\$ 115,00	
8		Damasco	R\$ 210,00	R\$ 241,50	
9		Espinafre	R\$ 105,00	R\$ 120,75	
10					

- (A) =C5*(1+\$D2/100)
- (B) =C\$5*(1+D\$2/100)
- (C) =C5*(1+D2/100)
- (D) =C5*(1+D\$2/100)
- (E) =C\$5*(1+D2/100)

36. Um usuário do programa Microsoft Excel 2010, em sua configuração padrão, pretende selecionar diversas células de uma planilha que está sendo editada. Sabendo que essas células não são vizinhas, assinale a alternativa contendo a tecla que deverá estar acionada quando ocorrerem os cliques do mouse sobre as células visadas.

- (A) ALT
- (B) CTRL
- (C) ESC
- (D) LOCK
- (E) TAB

37. Um usuário do programa Microsoft PowerPoint 2010, em sua configuração padrão, deseja alterar a cor do Plano de Fundo de um dos slides da apresentação que está preparando. O usuário poderá realizar essa operação por meio da opção “Estilos de Plano de Fundo” que está disponível na guia
- (A) Início.
 (B) Inserir.
 (C) Design.
 (D) Revisão
 (E) Exibição.
38. No programa Microsoft PowerPoint 2010, em sua configuração padrão, o acionamento das teclas Shift + F5 faz com que a apresentação em elaboração possa ser visualizada
- (A) a partir do slide que estiver em elaboração.
 (B) a partir do primeiro slide da apresentação.
 (C) a partir do último slide da apresentação.
 (D) a partir do modo Estrutura de Tópicos.
 (E) a partir do modo Layout de Apresentação.
39. Um usuário do serviço de correio eletrônico de uma empresa deseja que as mensagens recebidas em sua conta sejam mantidas no servidor mesmo depois de ter sido realizada a primeira leitura dessas mensagens. Para tanto, ele deverá configurar o programa de correio eletrônico para utilizar o protocolo
- (A) HTTP
 (B) IMAP
 (C) POP
 (D) SMTP
 (E) V25
40. Um novo usuário da Internet notou que, clicando com o mouse sobre determinadas palavras do texto, seria direcionado a outras páginas Web. Assinale a alternativa contendo o nome do endereço associado às palavras que permitem o direcionamento para outras páginas.
- (A) Copyright
 (B) Download
 (C) Keyword
 (D) Hashtag
 (E) Hyperlink
41. Em fevereiro deste ano, o IBGE anunciou que o PIB brasileiro de 2018, em relação a 2017,
- (A) cresceu 3,5%.
 (B) caiu 0,5%.
 (C) cresceu 1,1%.
 (D) caiu 2,0%
 (E) cresceu 0,3%.
42. O novo ministro, Abraham Weintraub, toma posse hoje. Ele entra no lugar do colombiano Ricardo Vélez, que foi exonerado ontem do cargo pelo Presidente da República.
 (<http://tvbrasil.ebc.com.br/reporter-brasil>, 09.04.2019. Adaptado)
- A notícia trata do Ministério
- (A) das Minas e Energia.
 (B) do Meio Ambiente.
 (C) da Fazenda.
 (D) do Planejamento.
 (E) da Educação.
43. Em março de 2019, em visita aos Estados Unidos, o Brasil acordou com esse país, entre outros pontos,
- (A) a liberação do visto para a entrada de brasileiros nos Estados Unidos.
 (B) a possibilidade de os Estados Unidos explorarem comercialmente a base militar de Alcântara, no Maranhão.
 (C) a entrada do Brasil na Organização Mundial do Comércio com o aval dos Estados Unidos.
 (D) a oferta de cidadania norte-americana para todos os imigrantes brasileiros que vivem nos Estados Unidos.
 (E) o ingresso do Brasil no Conselho de Segurança da ONU com o apoio norte-americano.

44. O ex-presidente da República Michel Temer foi preso na manhã desta quinta-feira, 21 de março, em São Paulo, onde mora. A medida é decorrente da Lava Jato do Rio, por decisão do juiz Marcelo Bretas. A prisão é preventiva. Ela é usada quando a Justiça considera que o suspeito pode fugir ou oferecer risco ao andamento das investigações.

(<https://bit.ly/2LfOHDU>)

A prisão do ex-presidente, citada na notícia, tem vínculo com

- (A) as apurações sobre a usina nuclear de Angra 3, que está em construção em Angra dos Reis, no Rio de Janeiro.
- (B) a interferência indevida de Temer no Comitê de Política Monetária (Copom) ao exigir a queda da taxa básica de juros.
- (C) o desrespeito com a Lei de Responsabilidade Fiscal em 2018, momento em que as despesas superaram as receitas federais.
- (D) a reedição de Medidas Provisórias, ato considerado ilegal pelo Ministério Público Federal.
- (E) a má gestão do Fundo Partidário durante os anos em que o ex-presidente dirigiu o PMDB paulista.

45. Em visita a Israel no primeiro semestre de 2019, o presidente Jair Bolsonaro anunciou

- (A) um acordo de transferência de tecnologia nuclear com empresas israelenses.
- (B) a cooperação, na área de educação, entre as universidades israelenses e brasileiras.
- (C) a abertura de um escritório de negócios do governo brasileiro em Jerusalém.
- (D) um acordo de livre comércio entre Brasil e Israel a partir de 2022.
- (E) a criação de uma empresa binacional Brasil-Israel de energias renováveis.

46. A Justiça do país determinou a prisão preliminar por 10 dias do ex-presidente Pedro Pablo Kuczynski, conhecido como PPK. Ele se entregou na tarde desta quarta-feira, 10 de abril.

(<https://g1.globo.com/mundo>, 10 de abril de 2019. Adaptado)

O ex-presidente Alan García cometeu suicídio na manhã desta quarta-feira, 17 de abril, quando policiais haviam ido a sua casa para cumprir ordem de prisão preliminar. O político estava sendo investigado por suspeitas de corrupção.

(www.nexojornal.com.br, 17.04.2019. Adaptado.)

Estas notícias fazem referência

- (A) ao México.
- (B) ao Equador.
- (C) a Bolívia.
- (D) a Colômbia.
- (E) ao Peru.

47. Em abril deste ano, uma importante conquista científica foi anunciada. Trata-se

- (A) do início de funcionamento do primeiro acelerador de partículas.
- (B) da criação da primeira célula 100% artificial.
- (C) da primeira imagem de um buraco negro no Universo.
- (D) da descoberta de uma outra lua do planeta Marte.
- (E) de seis novos elementos da Tabela Periódica.

48. O fundador do WikiLeaks, o australiano Julian Assange, 47, foi preso hoje na embaixada do Equador em Londres, onde estava refugiado havia quase sete anos. A prisão ocorreu depois que o governo equatoriano retirou o asilo diplomático que mantinha Assange isolado na embaixada e chamou a polícia, segundo o comunicado da polícia britânica.

(<https://bit.ly/3OCJ1HZ>)

Os Estados Unidos acusam Assange de

- (A) vazamento de documentos confidenciais do governo estadunidense.
- (B) provocar a mais grave crise bancária do país.
- (C) organizar a fraude eleitoral contra o presidente Donald Trump.
- (D) manipular dados financeiros das principais corporações norte-americanas.
- (E) vínculos ideológicos com grupos extremistas, como o Estado Islâmico.

49. O humorista Vladimir Zelensky é o vencedor do segundo turno das eleições presidenciais realizado nesse domingo, 21 de abril, com aproximadamente 73% dos votos. Assim ele desbancou o atual presidente, Petro Poroshenko, que obteve apenas 25%, segundo as pesquisas finais de boca de urna.

(<http://agenciabrasil.ebc.com.br>, 22.04.2019. Adaptado)

Vladimir Zelensky elegeu-se presidente da

- (A) Polônia.
- (B) Ucrânia.
- (C) Lituânia.
- (D) Rússia.
- (E) República Checa

50. O Ministério da Cidadania anunciou hoje, 22 de abril, as novas regras para o financiamento de projetos culturais por meio da Lei Federal de Incentivo à Cultura, conhecida como Lei Rouanet. Segundo anúncio feito pelo ministro da pasta, Osmar Terra, a lei vai passar a se chamar simplesmente “Lei de Incentivo à Cultura”.

(<http://bit.ly/2S9W801>. Adaptado)

Entre as novas regras anunciadas, estão as que

- (A) os recursos oriundos dessa lei devem se destinar exclusivamente à cultura popular e as produções audiovisuais não terem direito a esses recursos.
- (B) os artistas só poderão pedir recursos desse projeto uma vez a cada 5 anos e a prestação de contas deverá ser feita junto ao Ministério da Casa Civil.
- (C) excluem os projetos culturais que tenham restrições com a Censura Federal e a seleção dos projetos deve ser realizada no âmbito municipal.
- (D) estabelece um teto de valores financiados em R\$ 1 milhão e os projetos financiados devem prever de 20% a 40% de ingressos gratuitos.
- (E) as universidades públicas federais terão prioridade para receber esse financiamento e os ingressos populares não poderão custar mais do que 10 reais.

