



SEMAE PIRACICABA – SERVIÇO MUNICIPAL DE ÁGUA E ESGOTO
ESTADO DE SÃO PAULO

CONCURSO PÚBLICO

005. PROVA OBJETIVA

OPERADOR DE MESA TELEFÔNICA

- ◆ Você recebeu sua folha de respostas e este caderno contendo 50 questões objetivas.
- ◆ Confira seus dados impressos na capa deste caderno e na folha de respostas.
- ◆ Quando for permitido abrir o caderno, verifique se está completo ou se apresenta imperfeições. Caso haja algum problema, informe ao fiscal da sala.
- ◆ Leia cuidadosamente todas as questões e escolha a resposta que você considera correta.
- ◆ Marque, na folha de respostas, com caneta de tinta azul ou preta, a letra correspondente à alternativa que você escolheu.
- ◆ A duração da prova é de 3 horas, já incluído o tempo para o preenchimento da folha de respostas.
- ◆ Só será permitida a saída definitiva da sala e do prédio após transcorridos 75% do tempo de duração da prova.
- ◆ Ao sair, você entregará ao fiscal a folha de respostas e este caderno, podendo levar apenas o rascunho de gabarito, localizado em sua carteira, para futura conferência.
- ◆ Até que você saia do prédio, todas as proibições e orientações continuam válidas.

AGUARDE A ORDEM DO FISCAL PARA ABRIR ESTE CADERNO DE QUESTÕES.

Nome do candidato _____

RG _____

Inscrição _____

Prédio _____

Sala _____

Carteira _____

CONHECIMENTOS GERAIS

LÍNGUA PORTUGUESA

Considere a tira de Mort Walker para responder às questões de números **01** a **05**.



(Recruta Zero. <https://img.estadao.com.br>)

01. No 2º quadrinho, a fala do sargento – Zero, você não levantou a mão! – expressa

- (A) fúria e agressividade.
- (B) surpresa e desapontamento.
- (C) prepotência e indiferença.
- (D) zombaria e camaradagem.
- (E) zelo e consentimento.

02. Da leitura do 2º quadrinho, entende-se que Zero

- (A) teme que o sargento confunda diversão com passatempo ou entretenimento.
- (B) não gosta de exercer tarefas, ainda que divertidas, junto com seus colegas.
- (C) tem dúvidas de que o sargento proponha uma atividade realmente divertida.
- (D) valoriza mais a produtividade do trabalho em equipe do que a mera diversão.
- (E) não sabe o que significa diversão e tem vergonha de revelar sua ignorância.

03. A forma verbal **Levante**, no 1º quadrinho, está no modo imperativo, expressando um convite, um apelo, assim como a destacada na frase:

- (A) **Participem** de nossa promoção de inverno.
- (B) Bombeiros **encontram** garoto desaparecido.
- (C) Cidadãos **elegem** seus próximos representantes.
- (D) Pesquisadores **investigam** o novo fenômeno.
- (E) **Contratam**-se pedreiros para serviço temporário.

04. A expressão sublinhada na fala do recruta Zero – Antes quero saber o que você chama de “diversão”. – estará corretamente substituída, sem prejuízo do sentido, pelo que se encontra em:

- (A) entende com
- (B) entende sob
- (C) entende à
- (D) entende por
- (E) entende para

05. A frase pontuada corretamente é:

- (A) Caríssimos levantem, as mãos se quiserem, hoje se divertir.
- (B) Se houver alguém, aqui que queira se divertir hoje levante a mão.
- (C) Levantem a mão, todos vocês que querem, se divertir hoje!
- (D) Aquele que quiser se divertir, hoje, levante a mão.
- (E) Caso queiram, se divertir hoje, levantem as mãos.

Leia o texto para responder às questões de números **06** a **09**.

Velhos

Quando me queixo por algum pequeno mal-estar, o homem com quem vivo diz: “Você está viva”. Significa: “Se você passa algum tempo sobre esta terra, o material vai se desgastar. Quer dizer que está viva: não reclame”. É uma filosofia pragmática que acho inexplicável: eu, como quase todos, fui educada para ser imortal.

Al Alvarez escreve em seu livro *En el Estanque (diário de um nadador)*: “Outro indício da velhice é a gratidão que sentimos diante de qualquer um que perceba que ainda temos alguma importância”. Enquanto eu o lia, vi alguns filmes e seriados que também tratam da velhice. Engenheiros ficcionais que falam de limitações físicas, do terror à morte e à doença. Mas, na vida real, não falamos dessas coisas. Na verdade, inventamos mais e melhores eufemismos para nos referir à velhice: terceira idade, adultos idosos.

De acordo com a OMS (Organização Mundial da Saúde), entre 2015 e 2050 a população mundial com mais de 60 anos passará de 900 milhões a 2 bilhões de pessoas. Seremos muitos, mas vamos em direção à velhice sem saber – sem querer saber – como.

(Leila Guerriero. <https://brasil.elpais.com>, 11.03.2019. Adaptado)

06. Ao afirmar “eu, como quase todos, fui educada para ser imortal”, a autora defende a ideia de que

- (A) a busca da imortalidade é benéfica quando resulta na busca de saúde.
- (B) as pessoas não deveriam se queixar de seus pequenos mal-estares.
- (C) a perspectiva da morte não traz medo a quem reflete sobre a velhice.
- (D) o homem moderno aprendeu a se sentir importante mesmo na velhice.
- (E) a mortalidade não costuma ser abordada na formação dos indivíduos.

07. De acordo com a autora, a velhice é um tema que tem sido tratado com

- (A) excessiva preocupação na sociedade atual.
- (B) maior profundidade na ficção do que na vida real.
- (C) negligência por ficcionistas na atualidade.
- (D) ingenuidade por autores como Al Alvarez.
- (E) acentuada idealização e descaso pela OMS.

08. Uma expressão que poderia ser acrescida à sequência destacada em “Na verdade, inventamos mais e melhores eufemismos para nos referir à velhice: **terceira idade, adultos idosos.**” (2º parágrafo), preservando a mensagem original, é

- (A) melhor idade.
- (B) idade derradeira.
- (C) obsolescência.
- (D) senilidade.
- (E) decrepitude.

09. Quanto à concordância, a frase escrita de acordo com a norma-padrão da língua é

- (A) Cabem às autoridades públicas e às famílias cuidar dos idosos.
- (B) Os problemas de uma população idosa certamente se multiplicará.
- (C) Em 2050, o número de idosos será muito maior que hoje.
- (D) São necessários nos prepararmos hoje para a velhice futura.
- (E) Os idosos precisam sentir que não são facilmente substituível.

Leia o trecho inicial da crônica de Moacyr Scliar para responder às questões de números **10 a 15**.

Um dia na vida do cartão inteligente

“Preço menor viabiliza cartão inteligente.”

(Folha de S. Paulo, 26 ago.1999)

Não eram ainda dez horas quando ele recebeu, pelo correio especial, o seu novo cartão inteligente. Foi com emoção que ele abriu o envelope – não tinha a menor ideia de como seria esse novo cartão, que, dizia a publicidade, inovava tudo o que se conhecia em matéria de cartões de crédito.

E era diferente **mesmo**. Não apenas pelo formato – um pouco maior do que os cartões comuns – como também pelo mostrador, semelhante ao das calculadoras. Havia ali uma mensagem: “Bom dia. Sou o seu cartão inteligente. Aqui estou para lhe prestar todos os serviços de que necessite”.

Entusiasmado, ele resolveu ir às compras. Foi ao *shopping*, passou por diversas lojas. De repente, avistou um belo paletó, um paletó importado, elegantíssimo. Entrou, experimentou. Caiu-lhe muito bem. Sacou do bolso o cartão inteligente e já ia entregá-lo ao vendedor, quando no mostrador apareceu uma mensagem: “Não compre esse paletó. Você não precisa dele. Você já tem muitos paletós e, além disso, o preço está exagerado. Não compre”.

Perturbado, guardou o cartão no bolso, deu uma desculpa qualquer ao intrigado vendedor e bateu em retirada.

[...]

(O imaginário cotidiano. São Paulo, Global, 2013.)

10. Sendo uma obra ficcional, criada a partir de uma notícia do jornal *Folha de S. Paulo*, a crônica atribui ao cartão de crédito

- (A) um processamento inteligente da informação com o intuito de estimular o consumismo.
- (B) uma inteligência característica dos humanos, o que deixa seu proprietário perplexo.
- (C) poderes especiais que o habilitam a realizar todas as vontades de seu proprietário.
- (D) características equivalentes às dos cartões de crédito produzidos na atualidade.
- (E) a habilidade de raciocinar como humano, o que lhe possibilita substituir seu proprietário.

11. O vocábulo **mesmo**, em destaque no 2º parágrafo, tem sentido equivalente a

- (A) contudo.
- (B) até nisso.
- (C) igualmente.
- (D) também.
- (E) de fato.

12. Considere o seguinte trecho:

Entusiasmado, ele **resolveu ir** às compras. **Foi** ao *shopping*, **passou** por diversas lojas. De repente, **avis-tou** um belo paletó, um paletó importado, elegantíssimo. **Entrou, experimentou. Caiu-lhe** muito bem. **Sacou** do bolso o cartão inteligente [...] (3º parágrafo)

Acerca das formas verbais, destacadas, é correto afirmar que

- (A) se referem a ações executadas por um único sujeito.
- (B) fazem referência a ações dadas como hipotéticas.
- (C) designam ações ordenadas cronologicamente.
- (D) caracterizam ações ocorridas de forma repetida e habitual.
- (E) expressam ações que acontecem em concomitância.

13. No 3º parágrafo, o pronome destacado em “ia entregá-lo ao vendedor” remete a

- (A) bolso.
- (B) dono do cartão.
- (C) envelope.
- (D) paletó.
- (E) cartão inteligente.

14. A expressão destacada em “ele resolveu ir **às compras**” estará corretamente substituída, no que se refere à ocorrência da crase, por

- (A) à um *shopping*.
- (B) à diversas lojas.
- (C) à uma alfaiataria.
- (D) à loja de paletós.
- (E) à alguma feira.

15. Constata-se ideia de comparação na seguinte passagem do texto:

- (A) ... um pouco maior do que os cartões comuns... (2º parágrafo)
- (B) Aqui estou para lhe prestar todos os serviços de que necessite... (2º parágrafo)
- (C) Caiu-lhe muito bem. (3º parágrafo)
- (D) Você já tem muitos paletós... (3º parágrafo)
- (E) ... deu uma desculpa qualquer ao intrigado vendedor... (4º parágrafo)

16. Em uma prova de certo processo seletivo, os candidatos A, B, C e D obtiveram, respectivamente, $\frac{5}{8}$, $\frac{1}{2}$, $\frac{2}{5}$ e $\frac{3}{4}$ do

número máximo de pontos possíveis. Considerando esses quatro candidatos, a diferença entre o maior e o menor número de pontos obtidos foi igual a 28. Desse modo, é correto afirmar que nessa prova o candidato A obteve

- (A) 40 pontos.
- (B) 45 pontos.
- (C) 48 pontos.
- (D) 50 pontos.
- (E) 58 pontos.

17. Para fazer o tratamento completo prescrito pelo seu médico, Bernardo deverá tomar 15 mL de certo medicamento a cada 8 horas durante 12 dias. Sabe-se que as unidades de medida mL e cm^3 são equivalentes e que cada frasco contém 125 cm^3 do medicamento. Nessas condições, o número mínimo de frascos que Bernardo deverá comprar para fazer o tratamento completo é

- (A) 2.
- (B) 3.
- (C) 4.
- (D) 5.
- (E) 6.

18. Adriano comprou um terreno. Pagou 30% do preço do terreno à vista, no ato da compra, e financiou o valor restante. Se o valor financiado foi R\$ 53.550,00, então a quantia que Adriano pagou, no ato da compra, foi igual a

- (A) R\$ 37.485,00.
- (B) R\$ 30.550,00.
- (C) R\$ 22.950,00.
- (D) R\$ 20.850,00.
- (E) R\$ 18.585,00.

19. O dono de uma papelaria quer embalar 4 400 lápis iguais, para serem vendidos em pacotes que contenham três dúzias de lápis em cada um. Para que todos os lápis sejam embalados e que todos os pacotes contenham o mesmo número de lápis, o dono da papelaria deverá adicionar, à quantidade inicial, mais

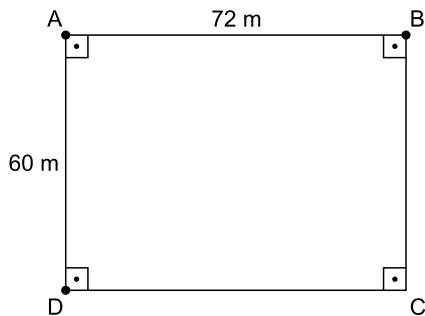
- (A) 32 lápis.
- (B) 28 lápis.
- (C) 22 lápis.
- (D) 20 lápis.
- (E) 16 lápis.

20. Na tabela estão relacionadas as receitas anuais, em milhões de reais, obtidas por certa empresa em 2015, 2016 e 2018.

Ano	Receita
2015	14,0
2016	14,5
2017	x
2018	19,8

Se a média aritmética das receitas anuais obtidas em 2015, 2016, 2017 e 2018 é igual a R\$ 16,2 milhões, então a receita obtida por essa empresa em 2018 teve, em relação à de 2017, um crescimento de

- (A) 18%.
 (B) 20%.
 (C) 22%.
 (D) 25%.
 (E) 33%.
21. Observe, na figura, as medidas dos lados de um terreno retangular ABCD, que tem árvores plantadas nos vértices A, B e D.

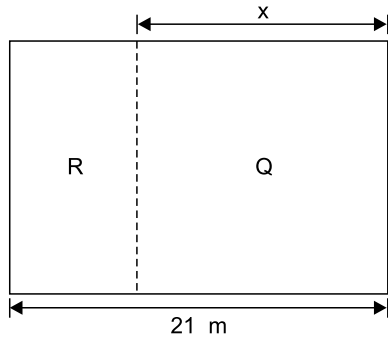


Entre as árvores plantadas nos pontos A e B e também entre as árvores plantadas nos pontos A e D devem ser plantadas outras árvores, de modo que a distância entre duas árvores vizinhas seja sempre a mesma, nos lados AB e AD, e que o número de árvores a serem plantadas seja o menor possível. Nessas condições, o número de novas árvores a serem plantadas nos lados AB e AD, juntos, é igual a

- (A) 12.
 (B) 11.
 (C) 10.
 (D) 9.
 (E) 8.

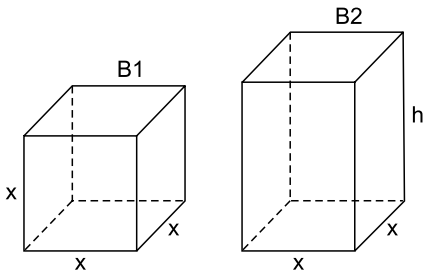
22. Conforme publicado na imprensa (*Jornal do Carro* – 12.06.2019), no mês de maio de 2019 a Volkswagen vendeu 2541 veículos a menos que o número de veículos vendidos pela Chevrolet. Se no mês citado as duas marcas venderam, juntas, um total de 79 723 unidades, então o número de veículos vendidos pela Volkswagen nesse mês foi igual a
- (A) 38591.
 - (B) 39222.
 - (C) 39861.
 - (D) 40491.
 - (E) 41132.
23. Em uma avaliação sobre consumo de combustível realizada em uma pista de testes, um carro percorre, em média, 308 km a cada 2 horas e 45 minutos. Nessas condições, é correto afirmar que em 1 hora e 15 minutos esse carro percorre, em média,
- (A) 154 km.
 - (B) 140 km.
 - (C) 136 km.
 - (D) 130 km.
 - (E) 128 km.
24. Três amigos fizeram uma aposta em conjunto em certa loteria. As respectivas participações no valor total da aposta foram diretamente proporcionais aos números 2, 3 e 6. Se o valor total da aposta foi R\$ 330,00, então o amigo que teve a menor participação nesse valor contribuiu com
- (A) R\$ 80,00.
 - (B) R\$ 70,00.
 - (C) R\$ 60,00.
 - (D) R\$ 50,00.
 - (E) R\$ 40,00.
25. Para visitar uma exposição de arte contemporânea, deve-se primeiramente comprar ingressos no guichê localizado na lateral do pavilhão. Cada ingresso custa R\$ 30,00, sendo que estudantes pagam a metade desse valor. No último domingo, foram vendidos 160 ingressos, considerando-se os de valores integrais e aqueles destinados a estudantes, com uma arrecadação total de R\$ 4.320,00. O número de estudantes que visitou a exposição nesse domingo foi
- (A) 42.
 - (B) 39.
 - (C) 37.
 - (D) 34.
 - (E) 32.

26. Em um terreno retangular, com área de 294 m^2 , foi isolada uma região R, restando uma região quadrada Q, de lado igual a x metros, conforme mostra a figura.



A área da região R é igual a

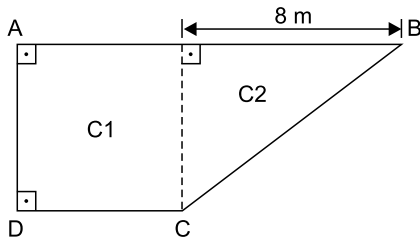
- (A) 82 m^2 .
 (B) 86 m^2 .
 (C) 90 m^2 .
 (D) 94 m^2 .
 (E) 98 m^2 .
27. Considere o bloco B1, de formato cúbico, e o bloco B2, com a forma de paralelepípedo reto retângulo de base quadrada, com as dimensões, em centímetros, especificadas nas figuras, e cujos volumes são representados por V_1 e V_2 , respectivamente.



Sabendo-se que a área da base de B2 é 36 cm^2 , e que $V_2 = 1,5 V_1$, então a medida da altura de B2, indicada por h na figura, é igual a

- (A) 9 cm.
 (B) 9,5 cm.
 (C) 10 cm.
 (D) 10,5 cm.
 (E) 11 cm.

28. Um jardim ABCD é composto por um canteiro quadrado, C1, e um canteiro com a forma de um triângulo retângulo, C2, conforme mostra a figura.



Se a área do canteiro C2 é 24 m^2 , então o perímetro do jardim ABCD é igual a

- (A) 42 m.
 (B) 40 m.
 (C) 36 m.
 (D) 30 m.
 (E) 28 m.
29. Um veículo de entregas iniciou o dia de trabalho com o tanque de combustível completamente cheio. Consumiu $\frac{1}{4}$ desse combustível no período da manhã e $\frac{2}{3}$ do combustível restante no período da tarde. Se ao final do expediente restaram 12,5 litros de combustível no tanque, então a capacidade total desse tanque é
- (A) 64 litros.
 (B) 60 litros.
 (C) 56 litros.
 (D) 54 litros.
 (E) 50 litros.
30. Em um grupo de 40 pessoas, a razão entre o número de homens e o número de mulheres é $\frac{3}{5}$. Sabe-se que 40% dos homens e 20% das mulheres são solteiros. O número total de pessoas casadas desse grupo é igual a
- (A) 29.
 (B) 27.
 (C) 25.
 (D) 18.
 (E) 11.

31. O conjunto de programas que integram o Microsoft Windows 7, em sua configuração padrão, é chamado Acessórios. Um desses programas é o Paint, que é utilizado para a criação, edição e visualização de imagens. As extensões que permitem ao programa Paint reconhecer um arquivo como imagem são:

- (A) .bmp, .gif e .png
- (B) .bmp, img e xls
- (C) .dwg, .pcx e .pdf
- (D) .gif, .tif e .xls
- (E) .jpg, .pcx e .pps

32. Um usuário Microsoft Windows 7, em sua configuração padrão, está utilizando o programa Windows Explorer para visualizar o conteúdo de um disco rígido de seu computador. Depois de clicar uma vez com o botão principal do mouse sobre uma pasta desse disco rígido, o usuário aciona a tecla F2 para

- (A) apagar os arquivos dessa pasta.
- (B) excluir essa pasta permanentemente.
- (C) localizar um dado arquivo na pasta.
- (D) renomear essa pasta selecionada.
- (E) recortar os arquivos dentro da pasta.

33. Para destacar um parágrafo do texto que está editando, um usuário do programa Microsoft Word 2010, em sua configuração padrão, deseja acrescentar bordas ao redor desse parágrafo. Para tanto, esse usuário poderá selecionar a guia "Página Inicial" e acionar o botão específico que pertence ao grupo

- (A) Design.
- (B) Estilo.
- (C) Fonte.
- (D) Inserir.
- (E) Parágrafo.

34. Um usuário do programa Microsoft Word 2010, em sua configuração padrão, está editando um documento no qual necessita apresentar informações organizadas em forma de tabela. Para criar essa tabela com o número necessário de linhas e de colunas, o usuário deverá utilizar o recurso Tabela que pertence à guia

- (A) Arquivo.
- (B) Página Inicial.
- (C) Inserir.
- (D) Design.
- (E) Layout.

35. Um comerciante está utilizando a planilha mostrada na figura, que está sendo elaborada com o programa MS Excel 2010 em sua configuração padrão, para reajustar os preços de seus produtos. O Novo Preço de cada produto é calculado aplicando o Percentual de Reajuste, informado na célula D2, ao Preço Atual. Assinale a alternativa que contém a fórmula que foi digitada na célula D5 considerando que, para o cálculo dos preços dos demais produtos, essa fórmula foi copiada para as células inferiores.

	A	B	C	D	E
1					
2		Percentual de Reajuste		15	
3					
4		Produto	Preço Atual	Novo Preço	
5		Alface	R\$ 110,00	R\$ 126,50	
6		Beringela	R\$ 120,00	R\$ 138,00	
7		Cebola	R\$ 100,00	R\$ 115,00	
8		Damasco	R\$ 210,00	R\$ 241,50	
9		Espinafre	R\$ 105,00	R\$ 120,75	
10					

- (A) =C5*(1+\$D2/100)
- (B) =C\$5*(1+D\$2/100)
- (C) =C5*(1+D2/100)
- (D) =C5*(1+D\$2/100)
- (E) =C\$5*(1+D2/100)

36. Um usuário do programa Microsoft Excel 2010, em sua configuração padrão, pretende selecionar diversas células de uma planilha que está sendo editada. Sabendo que essas células não são vizinhas, assinale a alternativa contendo a tecla que deverá estar acionada quando ocorrerem os cliques do mouse sobre as células visadas.

- (A) ALT
- (B) CTRL
- (C) ESC
- (D) LOCK
- (E) TAB

CONHECIMENTOS ESPECÍFICOS

37. Um usuário do programa Microsoft PowerPoint 2010, em sua configuração padrão, deseja alterar a cor do Plano de Fundo de um dos slides da apresentação que está preparando. O usuário poderá realizar essa operação por meio da opção “Estilos de Plano de Fundo” que está disponível na guia
- (A) Início.
 - (B) Inserir.
 - (C) Design.
 - (D) Revisão
 - (E) Exibição.
38. No programa Microsoft PowerPoint 2010, em sua configuração padrão, o acionamento das teclas Shift + F5 faz com que a apresentação em elaboração possa ser visualizada
- (A) a partir do slide que estiver em elaboração.
 - (B) a partir do primeiro slide da apresentação.
 - (C) a partir do último slide da apresentação.
 - (D) a partir do modo Estrutura de Tópicos.
 - (E) a partir do modo Layout de Apresentação.
39. Um usuário do serviço de correio eletrônico de uma empresa deseja que as mensagens recebidas em sua conta sejam mantidas no servidor mesmo depois de ter sido realizada a primeira leitura dessas mensagens. Para tanto, ele deverá configurar o programa de correio eletrônico para utilizar o protocolo
- (A) HTTP
 - (B) IMAP
 - (C) POP
 - (D) SMTP
 - (E) V25
40. Um novo usuário da Internet notou que, clicando com o mouse sobre determinadas palavras do texto, seria direcionado a outras páginas Web. Assinale a alternativa contendo o nome do endereço associado às palavras que permitem o direcionamento para outras páginas.
- (A) Copyright
 - (B) Download
 - (C) Keyword
 - (D) Hashtag
 - (E) Hyperlink
41. O profissional que trabalha direta ou indiretamente com atendimento ao público deve
- (A) ser dotado de um espírito alegre, jovial e divertido.
 - (B) saber distrair e conversar com os visitantes que estão impacientes.
 - (C) ter controle emocional e paciência para saber contornar quaisquer situações.
 - (D) possuir ótima memória para chamar todos pelos nomes corretos.
 - (E) ser sincero e objetivo mesmo que sua resposta contradiga o visitante.
42. Todo profissional da área de telefonia, comprometido em prestar um excelente atendimento, atende uma ligação
- (A) somente depois que tocar mais de cinco vezes.
 - (B) imediatamente ou, no máximo, ao terceiro toque.
 - (C) no seu tempo e com tranquilidade para evitar *stress* desnecessário.
 - (D) depois de ter solucionado a chamada anterior.
 - (E) sem pressa, ciente de que o interlocutor deve ter paciência sempre.
43. Utilizando a fraseologia adequada, ao atender uma ligação externa no período da tarde, o Operador de Mesa Telefônica deve dizer prontamente
- (A) o nome da instituição e “boa tarde”.
 - (B) o seu nome e o nome da instituição.
 - (C) “Boa tarde” seguido do próprio nome.
 - (D) seu nome e “boa tarde”.
 - (E) “Boa tarde” e o nome da instituição.
44. Tratando-se de relações humanas, é de fundamental importância que o Operador de Mesa Telefônica saiba
- (A) interrogar.
 - (B) contrapor.
 - (C) advertir.
 - (D) debater.
 - (E) ouvir.
45. A voz é determinante para um atendimento telefônico ideal e para tanto é importante que o Operador de Mesa Telefônica se exercite frequentemente para portar uma voz
- (A) grave e bem potente.
 - (B) doce e bem melodiosa.
 - (C) baixa e bem pausada.
 - (D) clara e bem articulada.
 - (E) alta e bem vigorosa.

- 46.** Os sistemas de transmissão utilizam meios para o envio das informações. Estes meios podem ser de dois tipos: meios
- (A) digitais e não digitais.
 - (B) diretos e não diretos.
 - (C) físicos e não físicos.
 - (D) analíticos e não analíticos.
 - (E) analógicos e não analógicos.
- 47.** Faz parte das técnicas de conversação ao telefone saber soletrar. Ao soletrar um nome ou uma palavra de difícil entendimento ao interlocutor, o Operador de Mesa Telefônica deve fazer uso de
- (A) nomes de animais.
 - (B) código telefônico.
 - (C) conhecidos nomes de frutas.
 - (D) nomes de pessoas.
 - (E) nomes de países.
- 48.** Para administrar e otimizar bem o tempo, é de fundamental importância que o Operador de Mesa Telefônica
- (A) evite transmitir informações aos interlocutores insistentes.
 - (B) mantenha os relatórios atualizados trimestralmente.
 - (C) transfira para seus pares as ligações mais complicadas.
 - (D) tenha boa memória para não perder tempo com anotações.
 - (E) mantenha o foco e fique atento ao interlocutor.
- 49.** O Operador de Mesa Telefônica que possui uma ótima postura de comunicação é aquele que se preocupa com sua
- (A) forma física.
 - (B) disposição.
 - (C) saúde.
 - (D) dicção.
 - (E) aparência.
- 50.** Quando a comunicação é mal interpretada ou não se realiza entre as pessoas, existe uma “barreira” que pode ter sido provocada por comportamento
- (A) defensivo.
 - (B) prestativo.
 - (C) efetivo.
 - (D) positivo.
 - (E) objetivo.

