



PREFEITURA MUNICIPAL DE MARÍLIA

ESTADO DE SÃO PAULO

CONCURSO PÚBLICO

002. PROVA OBJETIVA

SUPERVISOR DE SAÚDE

- ◆ Você recebeu sua folha de respostas e este caderno contendo 50 questões objetivas.
- ◆ Confira seus dados impressos na capa deste caderno e na folha de respostas.
- ◆ Quando for permitido abrir o caderno, verifique se está completo ou se apresenta imperfeições. Caso haja algum problema, informe ao fiscal da sala.
- ◆ Leia cuidadosamente todas as questões e escolha a resposta que você considera correta.
- ◆ Marque, na folha de respostas, com caneta de tinta preta, a letra correspondente à alternativa que você escolheu.
- ◆ A duração da prova é de 3 horas, já incluído o tempo para o preenchimento da folha de respostas.
- ◆ Só será permitida a saída definitiva da sala e do prédio após transcorrida 1 hora do início da prova.
- ◆ Deverão permanecer em cada uma das salas de prova os 3 últimos candidatos, até que o último deles entregue sua prova, assinando termo respectivo.
- ◆ Ao sair, você entregará ao fiscal a folha de respostas e este caderno.
- ◆ Até que você saia do prédio, todas as proibições e orientações continuam válidas.

AGUARDE A ORDEM DO FISCAL PARA ABRIR ESTE CADERNO DE QUESTÕES.

Nome do candidato _____

RG _____

Inscrição _____

Prédio _____

Sala _____

Carteira _____

CONHECIMENTOS GERAIS

LÍNGUA PORTUGUESA

Leia o texto *Pega ou não pega* para responder às questões de números 01 a 04.

Se alguém sabe, me conte quando é que começou essa moda do Dia dos Namorados. Há pouco tempo, passou o Dia da Aeromoça. Há aqui uma discriminação. Pois se há aeromoço, por que não dizer Dia dos Aeromoços? No plural. De resto, essa palavra “aeromoço” está caindo em desuso. A tendência é dizer comissário de bordo. Em Portugal, diz-se “hospedeira do ar”. Influência do francês: “hôtesse de l’air”. O americano é mais prático: “steward”. Substantivo comum de dois gêneros.

É o tipo da palavra, aeromoço, que poderá um dia figurar num dicionário com a data de sua criação. O neologismo foi bem recebido. Acho que foi o poeta Paulo Bonfim quem sugeriu o Dia da Aeromoça. Manuel Bandeira logo aderiu e escreveu um “Discurso em louvor da aeromoça”, no qual apelou para o Vinicius: “Tu, que celebraste com tanto amor as arquivistas, vem agora celebrar comigo a aeromoça”.

Quando havia trem entre o Rio e São Paulo, tentaram pespegar¹ nas moças do restaurante o nome de ferromoça. Horrível. Felizmente não pegou. Em 1889, coisa antiga paca², o dr. Castro Lopes publicou “Neologismos indispensáveis e barbarismos³ dispensáveis”. Inventou “cardápio” para “menu” e “convescote” para “pic-nic”. Para “pinça-nez”, propôs “nasóculos”. Ancenúbio para “nuance”. Para “reclame”, “preconício”. E para “ouverture”, “protofonia”. Houve muita gozação.

Mas voltando ao Dia dos Namorados. Cai no dia 12 e presumo que seja porque é véspera de Santo Antônio. Santo Antônio é o santo casamenteiro. O amigo das moças apaixonadas ou das que querem arranjar um príncipe encantado. Franciscano, é também amigo dos pobres. Daí o pão de Santo Antônio, que é de graça, mas é um dia só. Precursor da merenda escolar. Ou da cesta básica.

Santo Antônio realiza proezas em matéria de achar coisas perdidas. É capaz de achar uma agulha no palheiro. Mas agora procurei um livrinho de Thales de Azevedo, sobre o namoro à antiga, e não achei. Santo Antônio deve estar muito ocupado. E depois pra que mexer com essas velharias? Vivam os neologismos!

(Otto Lara Resende. <https://cronicabrasileira.org.br>, 13.06.1991. Adaptado)

¹ pespegar: aplicar.

² paca: bastante, extremamente, à beça.

³ barbarismos: emprego incorreto de palavras.

01. De acordo com o texto, é correto afirmar que

- (A) o autor defende que palavras estrangeiras sejam adotadas na língua portuguesa para que esta reflita a realidade do mundo.
- (B) novas datas comemorativas podem ser inventadas, assim como novas palavras são criadas na língua.
- (C) a palavra “aeromoço” não se tornou usual porque, assim como “secretária”, há poucos profissionais do sexo masculino nessa área.
- (D) o autor confunde Santo Antônio com São Longuinho, este último, sim, o santo que ajuda a encontrar objetos perdidos.
- (E) Castro Lopes e Thales de Azevedo foram motivo de chacota por incentivarem hábitos e comportamentos ousados para a época.

02. Considere os trechos do texto.

Há aqui **uma discriminação**. (1º parágrafo)

Cai no dia 12 e **presumo que seja** porque é véspera de Santo Antônio. (4º parágrafo)

As expressões destacadas podem ser substituídas, sem alteração do sentido, por

- (A) uma determinação; imagino que é
- (B) uma vantagem; penso que seja
- (C) um descaso; suspeito ser
- (D) um preconceito; suponho que seja
- (E) um equívoco; antecipo que é

03. No trecho – O americano é mais prático: “steward”. Substantivo comum de dois gêneros (1º parágrafo) –, o autor refere-se a um vocábulo da língua inglesa que apresenta uma determinada característica (“substantivo comum de dois gêneros”). Na língua portuguesa, pode-se observar um vocábulo desse mesmo tipo em:

- (A) comissário (1º parágrafo).
- (B) aeromoço (1º parágrafo).
- (C) arquivistas (2º parágrafo).
- (D) barbarismos (3º parágrafo).
- (E) príncipe (4º parágrafo).

04. Com relação ao trecho – “Tu, que **celebraste** com tanto amor as arquivistas, **vem** agora celebrar comigo a aeromoça” (2º parágrafo) –, se trocarmos “Tu” por “Você”, os vocábulos destacados devem ser substituídos, mantendo-se a correção gramatical, respectivamente, por:

- (A) celebrava e vens.
- (B) celebrara e vinde.
- (C) celebravas e vires.
- (D) celebrou e venha.
- (E) celebraria e virias.

05. A frase que está em conformidade com a norma-padrão da língua portuguesa de concordância e regência é:
- (A) A palavra “pic-nic” deriva ao inglês e também pode ser escrito “piquenique” em português.
 - (B) Palavras estranhas ao português foram incorporadas ao vocabulário ao longo dos séculos.
 - (C) Há um certo tipo de pessoa que defendem relacionamentos compatíveis aos padrões antigos.
 - (D) Era mais tranquilo chegar no Rio de Janeiro de trem para se evitar os riscos das rodovias.
 - (E) Quem são as pessoas que se declararão contrárias da criação de palavras novas na língua?

Leia a tirinha para responder às questões de números 06 e 07.



(André Dahmer. *Malvados*. www1.folha.uol.com.br, 01.10.2016)

06. A partir da leitura da tirinha, é correto concluir que
- (A) não é verdade que as pessoas estão em constante atração e repulsão.
 - (B) a personagem do segundo quadro considera inverídico o que afirma a outra personagem.
 - (C) as redes sociais não conseguem refletir a real natureza dos corpos celestes.
 - (D) os corpos celestes são o que leva as pessoas a se atraírem e se repelirem.
 - (E) as relações entre as pessoas estão sendo exaustivamente expostas nas redes sociais.

07. Na frase – As pessoas **se** repelem e se atraem o tempo inteiro. –, o vocábulo **se** indica reciprocidade, como em:
- (A) Quanto ao exposto, constata-se que é uma discussão filosófica.
 - (B) A população não **se** rendeu diante das imposições do governo.
 - (C) Ao dividirem o palco, trataram-se com muita indiferença.
 - (D) Compra-se ouro nos centros das grandes cidades.
 - (E) Foram-se os dias em que as pessoas prestavam atenção umas nas outras.

Leia o texto para responder às questões de números 08 e 09.

O ponto final nas máquinas de escrever antigas parecia uma mancha preta do tamanho de uma letra. O advento dos computadores trouxe caracteres com espaçamento proporcional – e o ponto foi reduzido a uma pequena marca. Para mim, um ex-usuário de máquina de escrever, a ideia foi tornar esse ponto menos relevante. A parte mais importante de uma frase passou a ser uma simples manchinha: fácil de inserir sem pensar muito, fácil de ignorar por completo.

Depois, vieram outras ameaças: as mensagens de texto e os *chats on-line*. Na linguagem visual dos diálogos com balões de mensagem de texto no celular, os pontos são de pouca utilidade. Uma única linha de texto não requer pontuação para deixar claro que você terminou.

Em vez de digitar o ponto, pressionamos “enviar”. E agora o encerramento de um texto é marcado pelo *emoji* de um beijo ou de uma carinha, no lugar do ponto final. Estudos mostram, inclusive, que as pessoas tendem a interpretar um texto que termina com ponto como ríspido ou passivo-agressivo.

Escrevemos como se estivéssemos dialogando. Esse tipo de escrita digital geralmente é feita de forma rápida, à espera de uma resposta imediata. É uma forma semicontínua de bater papo.

Mas escrever não é bem uma conversa. Um dos propósitos de escrever de maneira eficaz é armazenar e disseminar informações de forma que não seja necessária a presença física de outra pessoa enquanto se escreve. Um texto escrito é sua própria ilha de significado, da qual o escritor se mudou e na qual ninguém mais precisa habitar.

(Joe Moran. *Como os chats quase acabaram com o ponto final*. www.bbc.com, 06.12.2020. Adaptado)

08. Segundo o texto, é correto afirmar que
- (A) o autor, sendo um entusiasta do uso do ponto final, advoga que é preciso empregá-lo mesmo nas conversas *on-line*.
 - (B) o fato de não estarmos fisicamente em contato quando nos comunicamos *on-line* restringiu a quantidade de informações veiculadas.
 - (C) o surgimento dos computadores valorizou o ponto final, ao contrário das máquinas de escrever que o deixavam desproporcional.
 - (D) as pessoas, segundo pesquisas, consideram o emprego do ponto final um sinal de elegância e cuidado na redação de um texto.
 - (E) uma conversa escrita num aplicativo de mensagens, para Joe Moran, equivale a uma conversa, já que as características são as mesmas.

09. Um vocábulo em destaque empregado no texto com ideia de **finalidade** é:

- (A) O advento dos computadores trouxe caracteres **com** espaçamento proporcional... (1º parágrafo)
- (B) **Para** mim, um ex-usuário de máquina de escrever, a ideia foi tornar esse ponto menos relevante. (1º parágrafo)
- (C) Uma única linha de texto não requer pontuação **para** deixar claro que você terminou. (2º parágrafo)
- (D) ... o encerramento de um texto é marcado **pelo** emoji de um beijo ou de uma carinha... (3º parágrafo)
- (E) ... as pessoas tendem a interpretar um texto que termina **com** ponto como ríspido... (3º parágrafo)

10. Assinale a alternativa que preenche as lacunas do texto a seguir, respectivamente e de acordo com a norma-padrão da língua.

As máquinas de escrever estiveram muitos anos _____ serviço de escritores e secretárias. Foi graças _____ elas que livros e documentos ganharam vida com uma agilidade que a pena não teria garantido. Hoje elas deram lugar _____ máquinas informatizadas e se tornaram objeto de museu.

- (A) à ... à ... às
- (B) à ... à ... as
- (C) a ... à ... às
- (D) a ... a ... às
- (E) a ... a ... as

11. Durante uma campanha de vacinação, determinado posto de saúde vacinou, em um só dia, 750 pessoas. Desse total, $\frac{4}{25}$ eram crianças, e entre os adultos, $\frac{2}{7}$ eram pessoas com idade igual ou superior a 60 anos. Em relação ao número total de pessoas vacinadas, nesse dia, o número de adultos com idade inferior a 60 anos correspondeu a:

- (A) $\frac{1}{3}$
- (B) $\frac{3}{7}$
- (C) $\frac{3}{5}$
- (D) $\frac{5}{7}$
- (E) $\frac{4}{7}$

12. Uma pessoa sacou determinado valor em dinheiro, gastou 40% desse valor na compra de roupas. Do valor restante, gastou 30% no supermercado e ainda sobrou R\$ 336,00. O valor sacado, em dinheiro, por essa pessoa foi

- (A) R\$ 800,00.
- (B) R\$ 750,00.
- (C) R\$ 700,00.
- (D) R\$ 650,00.
- (E) R\$ 600,00.

13. Em um laboratório, há 3 máquinas iguais, de mesmo rendimento, que, trabalhando de forma simultânea e sem interrupções, analisam 360 amostras de determinado material orgânico em 1 hora e 48 minutos. Trabalhando nessas mesmas condições, o tempo necessário para que 2 dessas máquinas analisem 420 amostras desse mesmo material é de

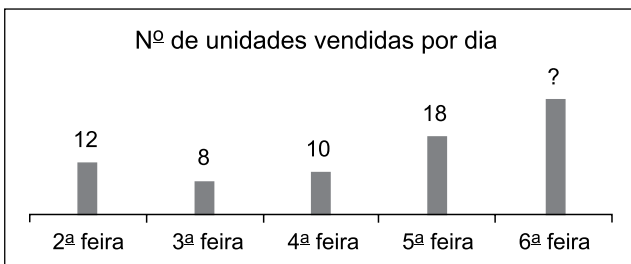
- (A) 3 horas e 9 minutos.
- (B) 3 horas e 15 minutos.
- (C) 3 horas e 40 minutos.
- (D) 3 horas e 52 minutos.
- (E) 4 horas e 5 minutos.

14. Uma livraria vendeu, em 2 dias, 420 exemplares de um mesmo livro. No 1º dia, foram vendidos 60 exemplares a mais do que o número de exemplares vendidos no 2º dia. O número de exemplares vendidos no 1º dia foi
- (A) 260.
 (B) 240.
 (C) 220.
 (D) 200.
 (E) 180.
15. Um centro clínico especializado em nariz, ouvido e garganta atendeu, em determinado dia, 74 pacientes. A tabela apresenta algumas informações sobre o número de pacientes atendidos em cada especialidade.

Especialidade	Período		
	Manhã	Tarde	Noite
Ouvido	10	2x	0
Nariz	x	4	2
Garganta	20	3y	y

Se nesse dia, o número total de pacientes atendidos no período da manhã foi o triplo do número total de pacientes atendidos com problemas de nariz, então, o número de pacientes atendidos com problemas de garganta no período da tarde foi

- (A) 3.
 (B) 6.
 (C) 9.
 (D) 12.
 (E) 15.
16. O gráfico mostra algumas informações sobre o número de unidades vendidas de um produto, nos 5 dias de uma semana.



Sabendo que cada unidade desse produto foi vendida por R\$ 3,00, e que o valor total arrecadado com essas vendas foi R\$ 225,00, então, na média, o número de unidades vendidas por dia foi

- (A) 24.
 (B) 21.
 (C) 18.
 (D) 15.
 (E) 12.

17. Uma gráfica recebeu a encomenda de imprimir 2500 panfletos sobre um curso de enfermagem e 3200 panfletos sobre um curso de primeiros socorros. Esses panfletos deverão ser separados em blocos, cada um deles com o mesmo número de panfletos e na maior quantidade possível. Sabendo que cada bloco só poderá ter panfletos sobre o mesmo curso, o maior número de blocos que poderão ser feitos será

- (A) 100.
- (B) 85.
- (C) 68.
- (D) 57.
- (E) 50.

18. Em uma clínica trabalham 48 profissionais da saúde, dos quais $\frac{2}{3}$ têm idade inferior a 60 anos. A razão do número de profissionais com idade igual ou superior a 60 anos para o número de profissionais com idade inferior a 60 anos é:

- (A) $\frac{1}{6}$
- (B) $\frac{1}{5}$
- (C) $\frac{1}{4}$
- (D) $\frac{1}{3}$
- (E) $\frac{1}{2}$

19. Um terreno retangular ABCD, com 15 m de frente, foi dividido em dois lotes I e II, conforme mostra a figura.

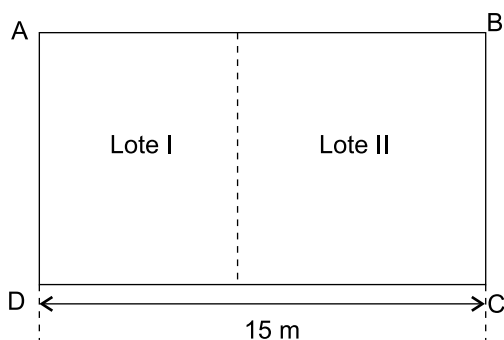


Figura fora de escala

Sabendo que o lote II é um quadrado com 32 m de perímetro, a área do lote I é igual a

- (A) 64 m^2 .
- (B) 56 m^2 .
- (C) 48 m^2 .
- (D) 40 m^2 .
- (E) 32 m^2 .

20. Um recipiente na forma de um prisma reto de base quadrada, com 26 cm de altura interna, contém 4,5 litros de água em seu interior, conforme mostra a figura.

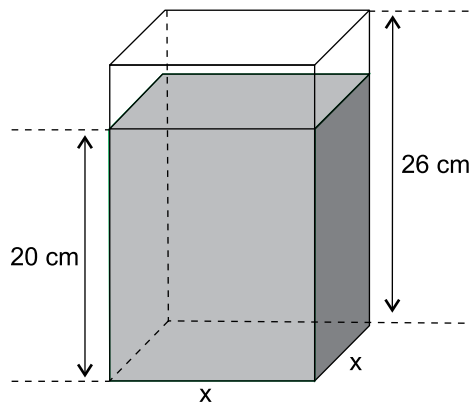


Figura fora de escala

Sabendo que a altura da água dentro desse recipiente é de 20 cm, e lembrando que $1 \text{ cm}^3 = 1 \text{ mL}$, o volume máximo de água que ainda pode ser colocada dentro dele, sem transbordar, é

- (A) 1450 mL.
- (B) 1400 mL.
- (C) 1350 mL.
- (D) 1300 mL.
- (E) 1250 mL.

R A S C U N H O

21. Em uma pasta em um computador com o Microsoft Windows 10, existe apenas um arquivo, chamado Controle.xlsx. Um usuário está editando um documento no Microsoft Word 2016 e deseja salvá-lo com nome de Controle nessa mesma pasta. Considerando que todos os aplicativos estão em suas configurações originais e que não há restrições de espaço ou de gravação no computador, assinale a alternativa que preenche, correta e respectivamente, as lacunas do texto.

O usuário _____ gravar o arquivo Controle editado no Microsoft Word porque _____ do novo arquivo é _____ do arquivo já existente.

- (A) não conseguirá ... a extensão ... a mesma
- (B) não conseguirá ... o nome ... o mesmo
- (C) conseguirá ... a extensão ... diferente
- (D) conseguirá ... a extensão ... a mesma
- (E) não conseguirá ... a extensão ... diferente

22. Tem-se o seguinte documento criado no Microsoft Word 2016, em sua configuração original, com apenas 1 palavra, sem nenhuma formatação.

Marília

Observe que o cursor está posicionado no final da palavra. Considere que o usuário clicou nos ícones Sublinhado, Itálico e Negrito, e, em seguida, digitou mais algumas letras, como apresentado a seguir.

Marília de

Na sequência, o usuário equivocou-se e pressionou a tecla BACKSPACE até apagar a última letra da primeira palavra, como demonstrado a seguir.

Maríli

A partir desse ponto, qualquer letra digitada no documento

- (A) será formatada com Sublinhado, Itálico e Negrito.
- (B) será formatada com Sublinhado e Negrito, apenas.
- (C) será formatada com Negrito, apenas.
- (D) será formatada com Sublinhado, apenas.
- (E) não terá nenhuma formatação.

23. Tem-se a seguinte planilha criada no Microsoft Excel 2016, em sua configuração padrão.

	A	B	C	D
1	9	5	8	3
2	8	9	9	0
3	8	7	5	2
4	8	4	6	1

Assinale a alternativa com os resultados das seguintes fórmulas, a serem aplicadas nas células A5, A6 e A7, respectivamente.

=CONT.VALORES(A1:D4)

=CONT.NÚM(A1:D4)

=CONTAR.VAZIO(A1:D4)

- (A) 15, 15, 0
- (B) 15, 15, 1
- (C) 15, 16, 1
- (D) 16, 16, 0
- (E) 16, 16, 1

24. Em uma apresentação criada anteriormente por outro usuário no Microsoft PowerPoint 2016, em sua configuração original, um novo usuário precisa fazer algumas alterações. Existe uma AutoForma que está presente em todos os slides e, em todos eles, na mesma posição. Esse novo usuário precisa eliminar essa AutoForma, mas não consegue nem mesmo selecioná-la no modo de exibição Normal. Assinale a alternativa correta.

- (A) A AutoForma está no slide mestre e, assim, o usuário deve eliminá-la a partir dessa exibição.
- (B) Apenas o usuário que criou a apresentação poderá alterá-la.
- (C) É preciso eliminar primeiro todas as animações da apresentação, para depois poder eliminar objetos como AutoFormas.
- (D) Não pode haver nenhum slide marcado como oculto na apresentação para poder eliminar um objeto comum a todos eles.
- (E) Deve-se selecionar todos os slides nas miniaturas e pressionar a tecla DEL.

25. Usando o navegador Google Chrome 87, em sua configuração padrão, um usuário navegou em um website. Automaticamente, esse endereço ficou gravado

- (A) nos favoritos.
- (B) no histórico.
- (C) nas extensões.
- (D) nos downloads.
- (E) na página de inicialização.

26. Sobre o acolhimento com classificação de risco no Sistema Único de Saúde, é correto afirmar que

- (A) no primeiro contato, os usuários devem ser informados a respeito do fluxo relacionado a demanda espontânea e que serão organizados em fila por ordem de chegada.
- (B) nas situações não agudas, classificadas na cor amarela, o usuário necessita de intervenção breve da equipe, podendo ser ofertada inicialmente medidas de conforto pela enfermagem até a nova avaliação do profissional mais indicado para o caso.
- (C) os usuários com atividades agendadas também devem passar pelo acolhimento e receber a classificação de risco para atendimento.
- (D) tem por objetivos realizar a escuta qualificada do usuário que procura os serviços e classificar, mediante protocolo, suas queixas visando identificar os que necessitam de atendimento médico mediato ou imediato.
- (E) os usuários que necessitam de atendimento prioritário são classificados nas cores vermelha e azul, caracterizadas situações que necessitam de intervenção imediata.

27. Imunização e orientação de atividade física, para diminuir chance de desenvolvimento de obesidade, são exemplos de ações de prevenção denominadas

- (A) Promoção da Saúde.
- (B) Prevenção Quaternária.
- (C) Prevenção Terciária.
- (D) Prevenção Secundária.
- (E) Prevenção Primária.

28. Todo cidadão, sem qualquer tipo de discriminação, incluindo os estrangeiros e refugiados, tem acesso ao Sistema Único de Saúde. Trata de um princípio do SUS denominado

- (A) Equidade.
- (B) Universalidade.
- (C) Integralidade.
- (D) Participação Social.
- (E) Solidariedade.

29. Sobre as Conferências de Saúde, é correto afirmar que

- (A) devem se reunir a cada quatro anos com a representação dos vários segmentos sociais, para avaliar a situação de saúde e propor as diretrizes para a formulação da política de saúde nos níveis correspondentes.
- (B) têm caráter permanente e deliberativo e atuam na formulação de estratégias e no controle da execução da política de saúde na instância correspondente, inclusive nos aspectos econômicos e financeiros.
- (C) participam da Conferência de Saúde 50% de representantes do governo e prestadores, 20% trabalhadores da saúde e 30% usuários do SUS.
- (D) têm sua organização e normas de funcionamento definidas pelo Ministério da Saúde.
- (E) a representação dos trabalhadores de saúde é paritária em relação ao conjunto dos demais segmentos.

30. Assinale a alternativa correspondente a unidade de saúde que faz parte da atenção básica.

- (A) Unidade de Pronto-Atendimento.
- (B) Ambulatório de Especialidade.
- (C) Unidade de Saúde da Família.
- (D) Farmácia de Alto Custo.
- (E) Especialidade Odontológica.

CONHECIMENTOS ESPECÍFICOS

31. A Constituição Federal de 1988 tornou relevante a inserção da população brasileira na formulação de políticas públicas em defesa do direito à saúde. O órgão colegiado que atua na formulação de estratégias e no controle da execução da política de saúde é denominado
- (A) Conselho Participativo.
 - (B) Comissão de Saúde.
 - (C) Conselho de Saúde.
 - (D) Conselho Social e Participativo.
 - (E) Comissão Gestora.
32. A respeito da Política Nacional de Promoção da Saúde (PNPS), assinale a alternativa correta.
- (A) O controle do tabagismo e o tratamento de câncer de pulmão constituem prioridades da PNPS.
 - (B) A saúde é definida como um estado de ausência de doenças e enfermidades.
 - (C) As ações de Promoção da Saúde têm como objetivo o tratamento e a cura das doenças.
 - (D) Em crianças e idosos, a vacinação constitui a mais efetiva ação da PNPS.
 - (E) A solidariedade, felicidade, ética e justiça social são alguns dos valores fundantes da PNPS.
33. Desde 2016, a febre amarela reemergiu e avançou em sua área de ocorrência e detecção no Estado de São Paulo. No ano de 2018, foram confirmados 504 casos, em várias regiões do Estado, dos quais 176 evoluíram para o óbito, caracterizando uma letalidade de 35%. Com relação à letalidade da febre amarela, é correta a afirmação:
- (A) Representa a proporção de óbitos entre os casos de febre amarela, indicando a gravidade da doença na população.
 - (B) Mede o risco de ocorrência de casos novos de febre amarela na população.
 - (C) Representa o risco de óbito por febre amarela na comunidade e permite comparar com outros locais ou outros tempos.
 - (D) É uma estimativa do risco de morrer por febre amarela e é considerado um indicador sensível das condições de vida e saúde da comunidade.
 - (E) Indica o número de casos presentes de febre amarela, incluindo os casos novos e antigos, em uma determinada comunidade, num período de tempo especificado.
34. Assinale a alternativa que apresenta denominação de uma diretriz da Atenção Básica que indica a continuidade da relação do cuidado com construção de vínculo e responsabilização entre profissionais e usuários, ao longo do tempo e de modo permanente e consistente.
- (A) Resolutividade.
 - (B) Longitudinalidade do cuidado.
 - (C) Cuidado centrado na pessoa.
 - (D) Coordenação do cuidado.
 - (E) Ordenação do cuidado.
35. A implantação da estratégia de Agentes Comunitários de Saúde (ACS) possibilitou a reorganização da Atenção Básica com vistas à implantação gradual da Estratégia de Saúde da Família. É correto afirmar:
- (A) Cada equipe de ACS deve ter uma Unidade Básica de Saúde de referência.
 - (B) Os ACS devem cumprir carga horária de trabalho de 30 horas semanais.
 - (C) Cada ACS é responsável pela população de uma microárea com mais de 1 250 pessoas.
 - (D) A equipe da Estratégia de Saúde da Família deve contar com, no mínimo, dez (10) e, no máximo, (20) ACS.
 - (E) O ACS é responsável por notificar, no SINAN, casos de acidente de trabalho.
36. Nos cuidados com o *diabetes mellitus*, compete ao ACS:
- (A) fornecer medicamentos para o paciente em tratamento, quando da impossibilidade de o farmacêutico fazê-lo.
 - (B) verificar os níveis da pressão arterial, peso, altura e circunferência abdominal em indivíduos da demanda espontânea da unidade de saúde.
 - (C) questionar a presença de sintomas de elevação e/ou queda do açúcar no sangue aos pacientes com diabetes e orientar a mudança de medicação.
 - (D) verificar o comparecimento dos pacientes com diabetes às consultas agendadas na unidade de saúde e fazer a busca ativa dos faltosos.
 - (E) orientar pacientes sobre a automonitorização (glicemia capilar) e a técnica de aplicação de insulina.

37. A respeito do trabalho do ACS na visita domiciliar, é correto afirmar:
- (A) Deve sempre levar consigo termômetro e aparelho para medir a pressão.
 - (B) Ao identificar ou tomar conhecimento de situações-problema nos domicílios, deve comunicar imediatamente ao Secretário de Saúde.
 - (C) Pode orientar sobre os cuidados de higiene com o corpo, no preparo dos alimentos, com a água de beber e com a casa.
 - (D) Deve realizar visita domiciliar apenas para os usuários regulares da UBS.
 - (E) Pode orientar a população quanto ao uso correto dos medicamentos, à verificação da validade deles e à substituição por outro similar, quando necessário.
38. De acordo com o Estatuto do Idoso, é correto afirmar:
- (A) O Estado deve garantir à pessoa idosa a proteção à vida e à saúde, mediante efetivação de políticas sociais públicas que permitam um envelhecimento saudável e em condições de dignidade.
 - (B) Os casos de suspeita de violência praticada contra idosos devem ser notificados à autoridade policial para a realização do exame de corpo de delito.
 - (C) Em todo atendimento de saúde, os maiores de setenta anos têm preferência especial sobre os demais idosos.
 - (D) A família do idoso deve receber informações e ser responsável por decidir pelo tratamento de saúde que for reputado mais favorável.
 - (E) O atendimento ao idoso e seu tratamento podem ser realizados no domicílio, exceto a reabilitação, que deve ser realizada nos ambulatórios de especialidade.
39. A alimentação adequada e saudável constitui um dos temas prioritários da Política Nacional de Promoção da Saúde (PNPS). É correta a afirmação:
- (A) Alimentos de origem vegetal e os processados, com baixo valor energético, são boas fontes nutrientes e geralmente têm menos calorias por grama do que os de origem animal.
 - (B) Uma alimentação saudável deve incluir a redução do consumo de alimentos gordurosos, frituras e leite e, no preparo do alimento, o sal deve ser retirado totalmente.
 - (C) O usuário com sobrepeso, identificado pela equipe de saúde da Unidade Básica, deve ser encaminhado ao ambulatório de especialidade para a realização de diagnóstico nutricional e prescrição de dieta adequada ao caso.
 - (D) Na medida em que a promoção da alimentação saudável contribui com a meta de redução da pobreza e inclusão social, a distribuição de cesta básica à população mais pobre constitui ação da PNPS.
 - (E) A alimentação adequada e saudável é um direito humano básico que envolve a garantia ao acesso permanente e regular, de forma socialmente justa, a uma prática alimentar adequada aos aspectos biológicos e sociais do indivíduo.
40. Algumas doenças, agravos e eventos de saúde pública devem ser notificados em até 24 (vinte e quatro) horas a partir do seu conhecimento, pelo meio de comunicação mais rápido disponível. Trata-se da definição de
- (A) Notificação compulsória semanal.
 - (B) Notificação compulsória imediata.
 - (C) Vigilância sentinela.
 - (D) Notificação compulsória negativa.
 - (E) Vigilância epidemiológica.
41. Assinale a alternativa que contém dois agravos que devem ser notificados em até 24 horas para o Ministério da Saúde.
- (A) Acidente de trabalho e casos de dengue.
 - (B) Doença aguda de Chagas e doença aguda pelo vírus Zika.
 - (C) Óbitos por dengue e esquistossomose.
 - (D) Óbitos pós-vacinação e febre amarela.
 - (E) Hanseníase e hepatite viral.
42. No que se refere à saúde, o Estatuto da Criança e do Adolescente define que
- (A) os hospitais e demais estabelecimentos de atenção à saúde de gestantes, públicos e particulares, são obrigados a manter o neonato no berçário até que a mãe se recupere do parto.
 - (B) o profissional de saúde deve agendar conversa com a família quando identificar sinais de maus-tratos em crianças de até 14 anos.
 - (C) a atenção básica deve fazer busca ativa da gestante que não iniciar ou que abandonar as consultas de pré-natal, bem como da puérpera que não comparecer às consultas pós-parto.
 - (D) o profissional de saúde deve denunciar a família quando constatar o trabalho proibido de crianças menores de dez anos.
 - (E) a vacinação de crianças não é obrigatória.
43. Assinale a alternativa que corresponde a uma característica relacionada à Taxa de Mortalidade Infantil.
- (A) Para o cálculo do indicador é preciso conhecer o número de gestantes do território.
 - (B) O indicador compreende a soma dos óbitos ocorridos no período neonatal, até o 6º dia de vida.
 - (C) As estimativas refletem o padrão demográfico atual, por estarem calculadas em tendências passadas.
 - (D) As regiões sul e sudeste, onde a população é maior, costumam ter as maiores taxas de mortalidade infantil.
 - (E) A taxa indica o risco de morte dos nascidos vivos durante o seu primeiro ano de vida.

- 44.** Com relação ao mapa do território adscrito pela Equipe de Saúde da Família e Equipe de Saúde Bucal, assinale a alternativa correta.
- (A) Tem como finalidade subsidiar o planejamento em saúde a partir do diagnóstico local e da identificação dos problemas e necessidades de saúde da população.
 - (B) Deve ser atualizado a cada quatro anos, no início de cada gestão, momento em que as metas e os resultados são avaliados e redefinidos.
 - (C) O território de abrangência da Atenção Básica é definido por distritos.
 - (D) Na ausência de equipamento de saúde no território, o responsável pela unidade deve articular junto à Secretaria Municipal de Saúde um local para referência e encaminhamento da população, quando necessário.
 - (E) As lideranças no território devem ser identificadas e neutralizadas, a fim de que não interfiram nas ações de promoção de saúde implantadas pela equipe da atenção básica junto à população.
- 45.** Assinale a alternativa correta a respeito dos Conselhos de Saúde.
- (A) Atuam conjuntamente com os órgãos responsáveis pela gestão e execução de serviços, compartilhando a prestação dos serviços de saúde.
 - (B) Representam a sociedade, e sua composição conta com 50% de representantes de usuários do SUS.
 - (C) Têm caráter permanente, e sua extinção só pode ser realizada por meio de decreto do Executivo.
 - (D) São consultivos, e suas decisões são encaminhadas ao poder público como recomendação.
 - (E) São subordinados ao Poder Executivo, tendo os Secretários de Saúde como presidentes.
- 46.** O processo de transferência de responsabilidades de gestão de saúde para os municípios, atendendo às determinações constitucionais e legais, é o que caracteriza um importante princípio do SUS denominado
- (A) Equidade.
 - (B) Universalidade.
 - (C) Participação Social.
 - (D) Descentralização.
 - (E) Integralidade.
- 47.** É correto afirmar com relação à Atenção Básica:
- (A) As Unidades Básicas de Saúde funcionam ininterruptamente, visando possibilitar o acesso à população.
 - (B) Os profissionais da atenção básica são responsáveis pela execução das inspeções em estabelecimentos comerciais de alimentos, visando prevenir situações de risco à saúde relacionados à produção dos alimentos.
 - (C) É 100% financiada por recursos municipais.
 - (D) As equipes Saúde da Família das comunidades Ribeirinhas e Fluviais, pela característica do trabalho, são gerenciadas pelas Secretarias Estaduais de Saúde.
 - (E) É definida como a porta de entrada preferencial do sistema de saúde e centro ordenador das redes de atenção.
- 48.** O saneamento precário cria o ambiente propício para muitas doenças, que podem ser causadas pela ingestão de água contaminada ou pelo contato da pele ou mucosas com a própria água, lixo ou solo infectados.
- Assinale a alternativa que contém duas doenças causadas pela precariedade nesse serviço.
- (A) Caxumba e dengue.
 - (B) Ascaridíase e influenza.
 - (C) Diarreia e leptospirose.
 - (D) Botulismo e tétano.
 - (E) Tracoma e rubéola.
- 49.** Nas Conferências de Saúde, a sociedade se reúne para avaliar a situação de saúde e propor as diretrizes para a formulação da política de saúde nos níveis correspondentes. Para isso, devem ocorrer a cada
- (A) ano, com representantes da gestão e dos usuários dos serviços do SUS.
 - (B) quatro anos, imediatamente após as eleições municipais.
 - (C) dois anos, entre governo e usuários, e a cada quatro anos, com gestores, trabalhadores do SUS, usuários e prestadores de serviços de saúde.
 - (D) quatro anos, com a representação dos vários segmentos sociais.
 - (E) quatro anos, com a representação do governo e dos profissionais de saúde.
- 50.** Na Atenção Básica, a classificação de risco é uma ferramenta que, além de organizar a fila de espera e propor outra ordem de atendimento que não a ordem de chegada, tem também outros objetivos importantes, como
- (A) orientar o fluxo de exames na UBS.
 - (B) organizar o acesso do usuário na unidade e definir as prioridades de cuidado, sendo o vermelho para aqueles que necessitam de atendimento imediato.
 - (C) encaminhar pacientes não agendados para a unidade de saúde mais próxima da residência.
 - (D) organizar a fila e reduzir o tempo de atendimento da enfermagem.
 - (E) criar espaços físicos de acordo com o nível de risco dos pacientes, sendo o azul para pacientes graves, com risco de morte.

