



PREFEITURA MUNICIPAL DE VÁRZEA PAULISTA

ESTADO DE SÃO PAULO

CONCURSO PÚBLICO

035. PROVA OBJETIVA

ENGENHEIRO CIVIL

(OPÇÃO: 044)

- ◆ Você recebeu sua folha de respostas e este caderno contendo 50 questões objetivas.
- ◆ Confira seus dados impressos na capa deste caderno e na folha de respostas.
- ◆ Quando for permitido abrir o caderno, verifique se está completo ou se apresenta imperfeições. Caso haja algum problema, informe ao fiscal da sala para a devida substituição desse caderno.
- ◆ Leia cuidadosamente todas as questões e escolha a resposta que você considera correta.
- ◆ Marque, na folha de respostas, com caneta de tinta preta, a letra correspondente à alternativa que você escolheu.
- ◆ A duração da prova é de 3 horas, já incluído o tempo para o preenchimento da folha de respostas.
- ◆ Só será permitida a saída definitiva da sala e do prédio após transcorridas 2 horas e 15 minutos do início da prova.
- ◆ Deverão permanecer em cada uma das salas de prova os 3 últimos candidatos, até que o último deles entregue sua prova, assinando termo respectivo.
- ◆ Ao sair, você entregará ao fiscal a folha de respostas e este caderno.
- ◆ Até que você saia do prédio, todas as proibições e orientações continuam válidas.

AGUARDE A ORDEM DO FISCAL PARA ABRIR ESTE CADERNO DE QUESTÕES.

Nome do candidato _____

RG _____

Inscrição _____

Prédio _____

Sala _____

Carteira _____

CONHECIMENTOS GERAIS

LÍNGUA PORTUGUESA

Leia o texto para responder às questões de números **01** a **06**.

Na obra 'Alice no País das Maravilhas', a protagonista depara-se com o gato risonho e o questiona a respeito do caminho correto a seguir. O felino retruca perguntando para onde ela gostaria de ir e, ao receber a resposta de que "tanto faz, não importa muito para onde", responde: "Então, não importa qual o caminho a seguir, qualquer um serve." Consequentemente, Alice segue sem rumo em suas viagens.

Essa alegoria representa, muitas vezes, a realidade, pois a inexistência de metas e objetivos específicos faz com que, muitas vezes, o gestor governamental se conforme com qualquer resultado, comprometendo o atendimento aos legítimos anseios da sociedade.

Desse modo, o planejamento é item que requer atenção especial e, nesse contexto, deve haver um método de gestão para a utilização ótima dos recursos e a racionalização dos procedimentos administrativos com melhores resultados, não se restringindo a um determinado exercício financeiro, sendo, em suma, o esforço pela qualidade total e pela excelência na administração pública.

Planejar é transformar em objetivos e metas a visão de futuro da administração. Parte-se do diagnóstico dos problemas a serem enfrentados, obtidos por meio de audiências públicas junto à população e outros instrumentos de transparência e, após delineada a situação a ser superada, são propostas ações governamentais para a consecução dos resultados.

Executar é colocar em prática o que foi planejado e pressupõe uma adequada estrutura procedimental, material e humana para a correta operacionalização das ações governamentais.

(Leandro Luis dos Santos Dall'Olio e Marcus Augusto Gomes Cerávolo, O Ciclo PDCA e o Planejamento na Administração Pública, em <https://jus.com.br> - acesso em 10/12/2019 - Adaptado)

01. Com base na alegoria apresentada no primeiro parágrafo, é correto afirmar que os autores usam a

- (A) ilustração, para exemplificar o caminho a ser seguido por gestores.
- (B) recomendação, para criticar a administração pública sobre a racionalização dos procedimentos administrativos.
- (C) comparação, para destacar a necessidade de metas e objetivos como item que requer atenção na administração pública.
- (D) ironia, para criticar a administração que, muitas vezes, não se esmera no planejamento dos recursos públicos.
- (E) avaliação, para discordar da resposta de Alice, que não se importa com o caminho a seguir.

02. Uma frase que condiz com a informação do 2º parágrafo é:

- (A) A população pode ficar comprometida com a falta de planejamento do administrador.
- (B) Embora o gestor governamental se conforme com qualquer resultado, a falta de metas e objetivos não interfere nos interesses da sociedade.
- (C) Os objetivos específicos podem comprometer o atendimento dos desejos da sociedade, mas não o das metas.
- (D) Mesmo que os anseios da sociedade fiquem comprometidos, o gestor governamental deve buscar bons resultados.
- (E) A alegoria apresentada expõe, em detalhes, as mazelas que o gestor governamental deve superar na realidade.

03. No quarto parágrafo, os autores afirmam que o planejamento

- (A) corresponde a objetivos e metas empregados para criticar as ações do gestor público na busca de resultados.
- (B) é um mecanismo de transparência por meio do qual a administração pública pode atrair problemas.
- (C) é a consecução dos resultados baseados no diagnóstico dos problemas a serem enfrentados.
- (D) transfigura as propostas devidamente delineadas com o intuito de que as audiências públicas não sejam evidenciadas.
- (E) deve ser baseado em pesquisas realizadas junto à sociedade para que sejam detectadas as dificuldades a serem transpostas.

04. Um título adequado ao texto é:

- (A) Planejamento: exclusividade da gestão pública.
- (B) Planejamento: um mal necessário.
- (C) Planejamento: infraestrutura em destaque.
- (D) Planejamento: um conto de fadas inacessível.
- (E) Planejamento: análise, transparência e propostas.

05. No último parágrafo, os autores

- (A) definem a ação de executar, com base no planejamento e com adequada infraestrutura.
- (B) afirmam que o executar é consequência natural do planejamento.
- (C) observam que a prática do executar prescinde de infraestrutura.
- (D) evidenciam que a estrutura procedimental leva a colocar em prática o que foi planejado.
- (E) explicam que executar é algo que antecede as ações dos agentes governamentais.

06. Considere a passagem:

... deve haver um método **de** gestão **para** a utilização ótima dos recursos e a racionalização **dos** procedimentos administrativos **com** melhores resultados, não se restringindo **a** um determinado exercício financeiro...

Nesse trecho, o vocábulo destacado que expressa finalidade é

- (A) de.
- (B) para.
- (C) dos.
- (D) com.
- (E) a.

Leia o texto para responder às questões de números 07 e 08.

Meu filho, John Jr., agora com 16 anos, passara de adolescente barulhento e rebelde a um introvertido **extremado**, que gastava todo o seu tempo livre surfando por só Deus sabe que sites da internet ou jogando videogames violentos. Seu desempenho escolar havia despencado para um punhado de notas baixas, e ele só manifestava interesse em mergulhar de cabeça em coisas cibernéticas.

[...]

Em menos de uma semana, Sara gingava para lá e para cá, exibindo abertamente a tatuagem, e, de quebra, uma argola no nariz, para dramatizar sabe-se lá qual afirmação. As duas semanas de castigo que recebeu por essa estupidez serviram apenas para deixá-la mais **insolente** e distante.

(James C. Hunter. *De volta ao mosteiro*)

07. Assinale a alternativa cuja frase apresenta apenas linguagem com sentido próprio.

- (A) Meu filho, John Jr., agora com 16 anos, passara de adolescente barulhento e rebelde...
- (B) ... que gastava todo o seu tempo livre surfando [...] por sites da internet...
- (C) Seu desempenho escolar havia despencado...
- (D) ... para um punhado de notas baixas...
- (E) ... ele só manifestava interesse em mergulhar de cabeça em coisas...

08. Considerando o contexto, os vocábulos destacados no texto – **extremado** e **insolente** – têm, respectivamente, sentido de

- (A) competente, imprudente.
- (B) destacado, polida.
- (C) revoltado, reverente.
- (D) exagerado, desrespeitosa.
- (E) consumado, cortês.

Leia a tirinha para responder às questões de números 09 a 11.



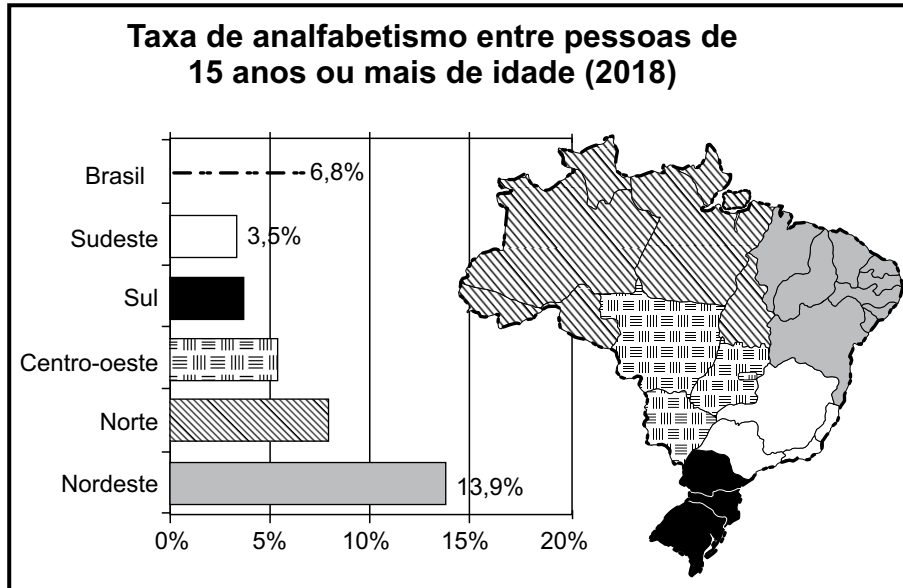
(Quino, Mafalda, Os clássicos da banda desenhada – Edições Devir)

09. O humor da tirinha ocorre no último quadrinho, porque

- (A) o consultório do dentista é realmente um lugar muito curioso.
- (B) o menino entende a explicação dada pela menina.
- (C) a menina descreve um comportamento contraditório das pessoas.
- (D) o menino fica ainda mais curioso do que já estava antes.
- (E) o menino e a menina se olham firmemente sem deixar dúvidas.

10. No primeiro quadrinho, a menina fala sobre a ida de seu pai ao consultório do dentista. No último quadrinho, ela informa sobre a pessoa que vai ao dentista. É correto afirmar que, nos 2º e 3º quadrinhos, ela
- (A) se confunde sobre o que vai dizer a respeito do local.
 - (B) afirma que só ocorrem fatos comuns no local.
 - (C) descreve o lugar com muitos detalhes.
 - (D) é otimista ao se referir ao dentista.
 - (E) explica as ações das pessoas sem entender nada.
11. Considere o texto a seguir:
- A menina, **embora** inicie a conversa falando, no primeiro quadrinho, sobre seu pai, nos outros quadrinhos, dá detalhes sobre o consultório do dentista, **no entanto** poucas informações foram acrescentadas.
- As expressões em destaque podem ser substituídas, preservando o sentido em que se encontram no contexto, respectivamente, por:
- (A) visto que, conforme.
 - (B) mesmo que, portanto.
 - (C) conforme, enquanto.
 - (D) a não ser que, porque.
 - (E) conquanto, contudo.
12. Assinale a alternativa em que a forma verbal está flexionada corretamente de acordo com a norma-padrão da língua portuguesa.
- (A) O menino não entrevistou nas últimas falas da menina.
 - (B) Não haverá higiene bucal, se as pessoas se mantiverem afastadas do dentista.
 - (C) As crianças vão a um consultório infantil, desde que vale a pena se divertir com os brinquedos.
 - (D) Quando as crianças virem o bem que o dentista lhes faz, ficarão felizes.
 - (E) Tratamentos dentários regulares bloqueiam a evolução indesejada de cáries.
13. Assinale a alternativa em que a pontuação está usada de acordo com a norma-padrão da língua portuguesa.
- (A) As pessoas, que vão ao consultório de um dentista sempre abrem a boca, mas não dizem nada.
 - (B) As pessoas que vão ao consultório de um dentista sempre abrem a boca, mas não dizem nada.
 - (C) As pessoas que vão ao consultório, de um dentista sempre abrem a boca, mas não dizem nada.
 - (D) As pessoas que vão ao consultório de um dentista sempre, abrem a boca mas, não dizem nada.
 - (E) As pessoas que vão ao consultório de um dentista, sempre abrem a boca mas não dizem, nada.
14. Assinale a alternativa em que a concordância está correta de acordo com a norma-padrão da língua portuguesa.
- (A) A menina se mostrou meia preocupada com a situação de seu pai.
 - (B) Já fazem muitos anos que o menino não vai ao dentista, por isso está curioso.
 - (C) A maioria das crianças não gosta de ir ao dentista.
 - (D) Segue anexo à correspondência todas as fichas de clientes do dentista.
 - (E) Existe, nos tempos atuais, muitos procedimentos para combater as cáries.
15. Segundo a norma-padrão da língua portuguesa, quanto à regência e ao emprego da crase, assinale a alternativa correta.
- (A) As pessoas lembram sempre de que devem consultar o dentista, mas não ficam a vontade.
 - (B) Todo bebê, à partir de 6 meses, deveria ser levado no dentista para uma avaliação bucal.
 - (C) Graças à Deus, o dentista reviu ao tratamento bucal daquele menino.
 - (D) Em relação à saúde, convém que cada um cuide de sua própria higiene bucal.
 - (E) Ele obedeceu à seu pai, mas preferia brincar do que tratar dos dentes.

16. Um dado importante sobre educação é o percentual de pessoas alfabetizadas. No Brasil, segundo a Pesquisa Nacional por Amostra de Domicílios Contínua (PNAD Contínua) 2018, a taxa de analfabetismo das pessoas de 15 anos ou mais de idade foi estimada em 6,8% (11,3 milhões de analfabetos). O gráfico a seguir também apresenta as taxas de analfabetismo das grandes regiões: Norte, Nordeste, Centro-Oeste, Sudeste e Sul.



IBGE
educa

Fonte: IBGE, Pesquisa Nacional por Amostra de Domicílios Contínua (PNAD Contínua) 2018

Analise as quatro afirmações a seguir.

- I. Aproximadamente 5,4% dos analfabetos brasileiros estão concentrados na região Centro-Oeste.
- II. A Região Nordeste apresenta uma taxa de analfabetismo em torno de quatro vezes maior do que a taxa estimada para a Região Sudeste.
- III. A Região Norte apresenta uma taxa de analfabetismo em torno de 8%.
- IV. A diferença entre os percentuais de analfabetismo entre as regiões Norte e Sul é, aproximadamente, 9%.

As duas únicas afirmações corretas são:

- (A) I e II.
- (B) I e III.
- (C) I e IV.
- (D) II e III.
- (E) II e IV.

R A S C U N H O

17. Em uma partida de vôlei foram jogados 3 sets: o primeiro teve a duração de 28 min, o segundo durou 32 min, e o terceiro, 41 min. Houve 2 intervalos de 3 min cada um. Se a partida iniciou às 19h 47min, o último set terminou às
- (A) 21h 14min.
 - (B) 21h 25min.
 - (C) 21h 34min.
 - (D) 21h 45min.
 - (E) 21h 52 min.
18. A lista a seguir apresenta, em ordem crescente, os salários, em reais, de 16 funcionários de um dos departamentos de uma empresa.
- 1.500, 1.500, 1.500, 1.800, 1.800, 1.800, 1.800, 2.400, 2.400, 3.600, 6.000, 6.000, X, 8.000, 8.000, 8.000.
- Sabe-se que o salário médio desses 16 funcionários é R\$ 3.975,00. Desse modo, o salário X é igual a
- (A) R\$ 6.000,00.
 - (B) R\$ 6.750,00.
 - (C) R\$ 7.500,00.
 - (D) R\$ 7.750,00.
 - (E) R\$ 8.000,00.
19. Uma loja vendia uma calça por um preço P. Esse preço sofreu dois reajustes: um aumento de 25% e, depois, um desconto de 40% sobre o preço já reajustado. Assim, essa calça passou a custar:
- (A) 0,75 P.
 - (B) 0,85 P.
 - (C) 0,95 P.
 - (D) 1,15 P.
 - (E) 1,25 P.
20. Em uma sala há 12 pacotes de pesos iguais. Se cada um dos pacotes pesasse 750 g a mais, o peso total desses pacotes seria 834 kg. O peso de cada um desses pacotes é de
- (A) 60,25 kg.
 - (B) 62,50 kg.
 - (C) 65,75 kg.
 - (D) 67,25 kg.
 - (E) 68,75 kg.

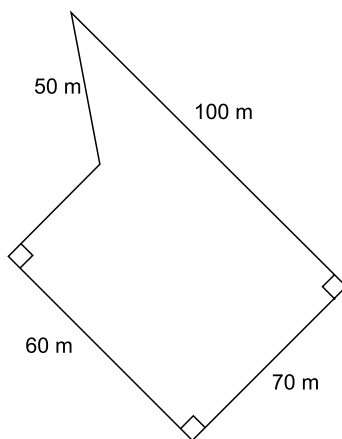
21. Ao colocar 108 litros de água em um tanque, observa-se que o marcador, que antes indicava $\frac{3}{8}$ do tanque, passou a indicar $\frac{1}{2}$ do tanque. Nesse caso, a capacidade total do tanque, em litros, é igual a
- (A) 840.
(B) 864.
(C) 875.
(D) 904.
(E) 920.

22. Para uma pesquisa, foram entrevistados 240 jovens de uma cidade. Nessa pesquisa, observou-se que:

- I. 40% dos entrevistados foram reprovados pelo menos uma vez no Ensino Médio;
II. 15% dos entrevistados concluíram o Ensino Médio com pelo menos uma reprovação.

É correto afirmar que o número de jovens que foram reprovados pelo menos uma vez, mas não concluíram o Ensino Médio, é:

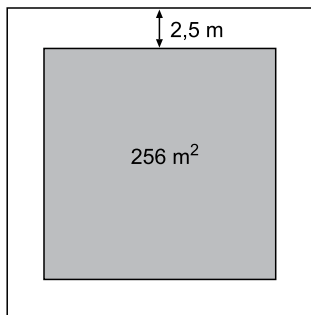
- (A) 132.
(B) 108.
(C) 75.
(D) 60.
(E) 36.
23. O polígono da figura a seguir representa um terreno. A figura não foi construída obedecendo a uma escala.



A área desse terreno, em m^2 , é igual a

- (A) 4 500.
(B) 4 800.
(C) 5 200.
(D) 5 600.
(E) 6 200.

24. Dona Nina faz bolos para vender. Ela fez uma previsão do valor a ser recebido por uma determinada quantidade de bolos, todos iguais. Dona Nina calculou que, se cada um fosse vendido por R\$ 15,00, faltariam R\$ 195,00 para obter o valor previsto e que se vendesse por R\$ 26,00, receberia R\$ 102,00 além do valor previsto. Nina optou por vender cada bolo a R\$ 24,00. Assim, ela receberá, além do previsto, a seguinte quantia:
- (A) R\$ 48,00.
(B) R\$ 55,00.
(C) R\$ 60,00.
(D) R\$ 64,00.
(E) R\$ 72,00.
25. Em um quarteirão de formato quadrado foi construída uma calçada com 2,5 m de largura. Dessa maneira, a medida da área para construção no quarteirão foi reduzida e passou a ser de 256 m², conforme mostra a figura.



A medida da área original do quarteirão, que inclui a calçada, era igual a

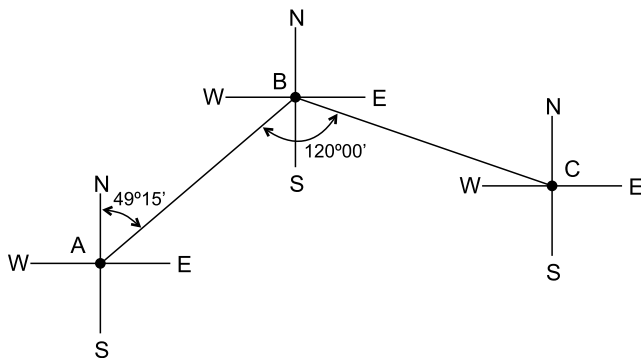
- (A) 289 m².
(B) 324 m².
(C) 361 m².
(D) 400 m².
(E) 441 m².

CONHECIMENTOS ESPECÍFICOS

26. Em um terreno, deve-se construir um edifício com área da projeção em planta de 380 m^2 . O número mínimo de sondagens para reconhecimento do solo para definir a fundação desse edifício é

- (A) 1.
- (B) 2.
- (C) 3.
- (D) 4.
- (E) 5.

27. No levantamento topográfico planimétrico de um terreno, foi feita uma poligonal aberta com três estacas ABC, formando o ângulo de $120^{\circ}00'$ com vértice na estaca B, como indicado na figura.



Se o rumo da estaca A para a estaca B é $N49^{\circ}15'E$, o azimute à direita na estaca B sentido vante é

- (A) $109^{\circ}15'$.
 - (B) $81^{\circ}25'$.
 - (C) $70^{\circ}45'$.
 - (D) $49^{\circ}15'$.
 - (E) $19^{\circ}15'$.
28. Na execução de impermeabilização em edificações, ao se optar por alguma que requeira substrato seco, a argamassa de regularização deve ter idade mínima de
- (A) 3 dias.
 - (B) 5 dias.
 - (C) 7 dias.
 - (D) 10 dias.
 - (E) 14 dias.

29. No revestimento de paredes internas com placas cerâmicas e com utilização de argamassa colante, devem ser executadas juntas de movimentação sempre que uma das dimensões da área do revestimento seja maior ou igual a 8 m ou em paredes cuja área seja maior ou igual a

- (A) 8 m^2 .
- (B) 12 m^2 .
- (C) 16 m^2 .
- (D) 24 m^2 .
- (E) 32 m^2 .

30. Um dos requisitos para garantir segurança e durabilidade na utilização de gesso na construção civil para o revestimento de superfícies é que a sua tensão de aderência mínima seja de

- (A) 0,05 MPa.
- (B) 0,10 MPa.
- (C) 0,15 MPa.
- (D) 0,20 MPa.
- (E) 0,30 MPa.

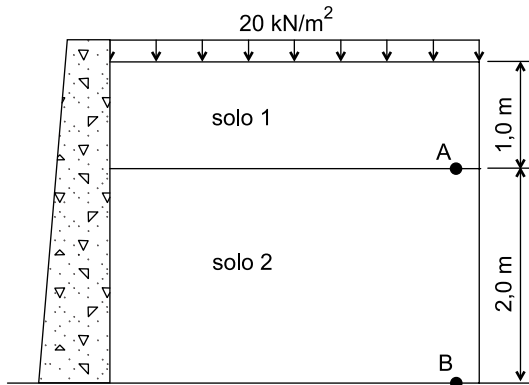
31. Na execução de revestimento de paredes e tetos de argamassas inorgânicas em regiões com temperaturas acima de 30°C , forte insolação direta sobre o estoque de argamassa, ou unidade relativa do ar inferior a 50%, o volume de argamassa de cimento ou mista misturada em obra por processo mecanizado deve ser controlado de modo que essa argamassa seja utilizada no prazo máximo de

- (A) 1,5 h.
- (B) 2,0 h.
- (C) 2,5 h.
- (D) 3,0 h.
- (E) 4,0 h.

32. De um terreno, foi retirada uma amostra de solo com volume de 200 cm^3 . Após secagem em estufa, a amostra apresentou massa de 260 g. Se a massa específica dos sólidos é $2,6 \text{ g/cm}^3$, a sua porosidade é

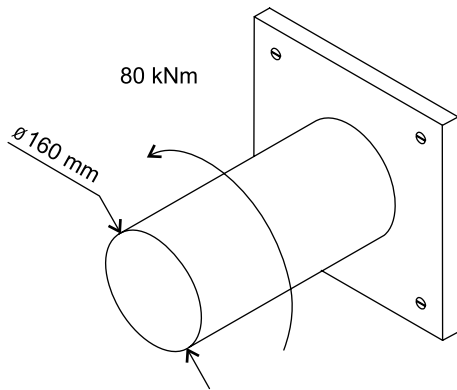
- (A) 70%.
- (B) 60%.
- (C) 50%.
- (D) 40%.
- (E) 30%.

33. Considere a estrutura de arrimo ilustrada a seguir, construída para conter duas camadas de solo e uma carga uniformemente distribuída de 20 kN/m^2 .



Os pesos específicos do solo 1 é 16 kN/m^3 e do solo 2 é 12 kN/m^3 . As tensões verticais, em kN/m^2 , nos níveis A e B são, respectivamente:

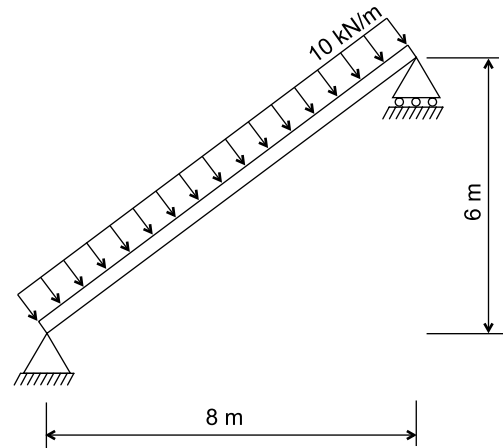
- (A) 16 e 12.
 (B) 17 e 14.
 (C) 20 e 28.
 (D) 24 e 40.
 (E) 36 e 60.
34. O eixo da figura, com 160 mm de diâmetro, está submetido a um momento de torção de 80 kNm .



Considerando que o momento polar de inércia da seção transversal do eixo é 3200 cm^4 , a tensão máxima de cisalhamento no eixo é

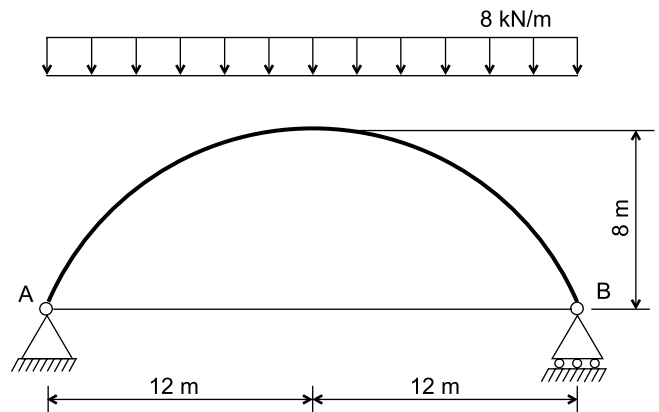
- (A) 600 MPa.
 (B) 400 MPa.
 (C) 300 MPa.
 (D) 200 MPa.
 (E) 100 MPa.

35. A viga inclinada da figura está submetida a uma carga uniformemente distribuída de 10 kN/m , perpendicular ao seu eixo longitudinal.



O momento fletor máximo é

- (A) 45 kNm.
 (B) 60 kNm.
 (C) 80 kNm.
 (D) 105 kNm.
 (E) 125 kNm.
36. O arco atirantado da figura está submetido a uma carga uniformemente distribuída de 8 kN/m .



O momento fletor máximo é

- (A) 828 kNm.
 (B) 576 kNm.
 (C) 350 kNm.
 (D) 124 kNm.
 (E) 82 kNm.

37. A armadura de tração de uma viga de concreto armado de seção retangular foi dimensionada com área de $5,0 \text{ cm}^2$ de aço CA50. Se o braço de alavanca entre as forças de tração e de compressão resultantes do cálculo da flexão simples, for de $0,69 \text{ m}$, o momento fletor de cálculo é

- (A) 50 kNm.
- (B) 75 kNm.
- (C) 100 kNm.
- (D) 125 kNm.
- (E) 150 kNm.

38. No projeto das instalações elétricas de uma cozinha retangular com medidas de $4,5 \text{ m}$ por $5,5 \text{ m}$, deve ser instalado um circuito dedicado às tomadas de uso geral, com tensão de 110 V e fator de potência igual a $1,0$. Considerando a carga mínima devida às tomadas de uso geral, o valor da corrente do circuito é mais próximo de

- (A) 30 A.
- (B) 25 A.
- (C) 20 A.
- (D) 10 A.
- (E) 5 A.

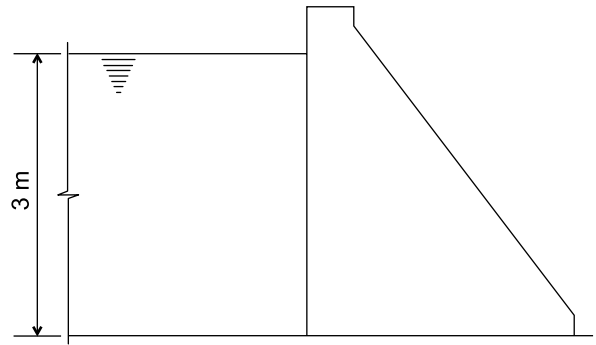
39. Os reservatórios inferior e superior de água de um edifício comercial têm capacidade de 108 m^3 . A vazão de um sistema de recalque que funciona 6 horas por dia para encher o reservatório superior, que armazena 40% do volume total, é

- (A) 0,5 L/s.
- (B) 1,0 L/s.
- (C) 1,5 L/s.
- (D) 2,0 L/s.
- (E) 5,0 L/s.

40. No projeto geométrico de um trecho de estrada, dimensionada para a velocidade diretriz de 90 km/h , utilizou-se um tipo de pavimento cujo coeficiente de atrito transversal entre o pneu e o pavimento é $0,10$. Considerando que a aceleração da gravidade seja igual a 10 m/s^2 , o menor raio de curva para o qual não seja necessária prever superelevação é

- (A) 192 m.
- (B) 277 m.
- (C) 625 m.
- (D) 770 m.
- (E) 935 m.

41. A barragem da figura a seguir foi projetada para reter água a uma altura de 3 m .



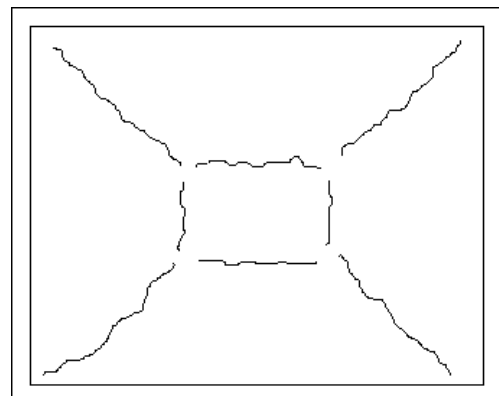
Considerando que o peso específico da água é 10 kN/m^3 , a força resultante do empuxo que a água exerce na barragem é

- (A) 10 kN/m.
- (B) 15 kN/m.
- (C) 25 kN/m.
- (D) 30 kN/m.
- (E) 45 kN/m.

42. Segundo a NR nº 18, os serviços de demolição devem ser programados e dirigidos por profissional legalmente habilitado. A remoção dos entulhos por gravidade deve ser feita em calhas fechadas de material resistente, fixadas à edificação em todos os pavimentos e com inclinação máxima de

- (A) 30° .
- (B) 45° .
- (C) 50° .
- (D) 55° .
- (E) 60° .

43. Considere as fissuras apresentadas na vista inferior da laje de concreto armado da seguinte figura.



A causa provável desta patologia é

- (A) insuficiência de armadura longitudinal de tração.
- (B) insuficiência de armadura nas bordas superiores.
- (C) insuficiência de armadura de canto.
- (D) ausência de armadura de cisalhamento.
- (E) ausência de armadura de torção.

44. Ao elaborar o laudo de avaliação de uma edificação, um engenheiro constatou que partes da edificação estavam em estado de deterioração, ou seja, foi constatada uma depreciação do bem devida

- (A) à idade, no decorrer de sua vida útil, em consequência de sua utilização, desgaste e manutenção normais.
- (B) ao desgaste de seus componentes ou falhas de funcionamento de sistemas, em razão de uso ou manutenção inadequados.
- (C) à retirada de sistemas ou componentes originalmente existentes.
- (D) à superação da tecnologia do equipamento ou sistema.
- (E) aos efeitos deletérios decorrentes dos trabalhos normais de desmontagem, necessários para a remoção de um equipamento.

45. Para fazer o orçamento do escoramento pontaletado para a montagem das formas de uma laje de concreto, um engenheiro utilizou a planilha orçamentária de custos unitários a seguir.

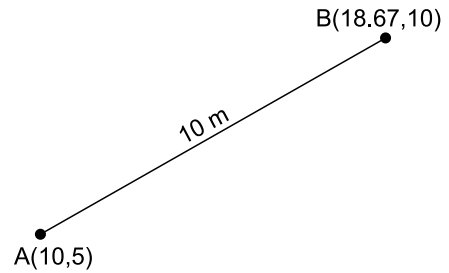
Escoramento pontaletado – unidade (m²)

INSUMO	UNIDADE	QUANTIDADE	CUSTO UNITÁRIO (R\$)
Carpinteiro	h	0,40	11,00
Ajudante de carpinteiro	h	0,40	9,00
Madeira serrada	m ³	0,015	2.720,00
Estronca de eucalipto φ 15 cm	m	0,025	16,00
Prego	kg	0,10	8,00

O custo da mão de obra, em relação ao custo do metro quadrado desse serviço, representa o percentual de

- (A) 8%.
- (B) 10%.
- (C) 12%.
- (D) 16%.
- (E) 20%.

46. Deseja-se desenhar uma linha no programa AutoCAD de comprimento 10 m, do ponto A para o ponto B, cujas coordenadas absolutas estão indicadas na figura seguinte.



Para desenhar a linha a partir do ponto A para o ponto B, com coordenadas relativas polares, deve-se digitar, após o comando *LINE*,

- (A) @10<30
- (B) @10>60
- (C) @20<10
- (D) 10,18.67
- (E) 18.67,10

47. De acordo com a Lei Complementar nº 167/06, no município de Várzea Paulista, a via de saída ou de penetração aos bairros, com dimensões do leito carroçável entre 8 m e 12 m, é classificada como via

- (A) arterial.
- (B) coletora.
- (C) local.
- (D) de tráfego controlado.
- (E) vicinal.

48. De acordo com a Lei Complementar nº 168/06, artigo 19, se for verificada a ausência de aprovação ou regularização de uma edificação no município de Várzea Paulista, poderá ser expedido Alvará Provisório para que o interessado providencie a regularização na edificação, com prazo máximo de

- (A) 15 dias.
- (B) 30 dias.
- (C) 60 dias.
- (D) 90 dias.
- (E) 120 dias.

49. De acordo com a Lei Complementar nº 168/06 do município de Várzea Paulista, a permissão de uso das edificações obedecerá, entre outros, aos critérios de seu porte. As edificações de médio porte, destinadas a atividades comerciais, de serviços, institucionais e industriais, são aquelas, cuja área de construção (A) satisfaça a condição

- (A) $100 \text{ m}^2 < A < 200 \text{ m}^2$.
- (B) $200 \text{ m}^2 < A < 500 \text{ m}^2$.
- (C) $500 \text{ m}^2 < A < 800 \text{ m}^2$.
- (D) $800 \text{ m}^2 < A < 1200 \text{ m}^2$.
- (E) $1200 \text{ m}^2 < A < 2000 \text{ m}^2$.

50. Para a reforma de um prédio público, foi publicado um edital de reforma. A construtora vencedora da licitação assinou o contrato no valor de R\$ 950.000,00. Devido à complexidade da obra e à necessidade de arcar com os custos de vários serviços imprevistos, foi necessário celebrar um termo aditivo ao contrato, no valor de R\$ 225.000,00, após seis meses do início da obra. Passados mais quatro meses, ainda surgiram mais serviços imprevistos. Segundo a Lei nº 8.666/93, o valor máximo para os próximos termos aditivos não pode superar o valor de

- (A) R\$ 250.000,00.
- (B) R\$ 325.000,00.
- (C) R\$ 350.000,00.
- (D) R\$ 375.500,00.
- (E) R\$ 425.500,00.

Eng° Gustavo Kuhn, um por todos, todos por um!