



PREFEITURA DO MUNICÍPIO DE JUNDIAÍ

ESTADO DE SÃO PAULO

CONCURSO PÚBLICO

002. PROVA OBJETIVA

ENGENHEIRO CIVIL

- ◆ Você recebeu sua folha de respostas e este caderno contendo 50 questões objetivas.
- ◆ Confira seus dados impressos na capa deste caderno e na folha de respostas.
- ◆ Quando for permitido abrir o caderno, verifique se está completo ou se apresenta imperfeições. Caso haja algum problema, informe ao fiscal da sala para a devida substituição desse caderno.
- ◆ Leia cuidadosamente todas as questões e escolha a resposta que você considera correta.
- ◆ Marque, na folha de respostas, com caneta de tinta preta, a letra correspondente à alternativa que você escolheu.
- ◆ A duração da prova é de 3 horas, já incluído o tempo para o preenchimento da folha de respostas.
- ◆ Só será permitida a saída definitiva da sala e do prédio após transcorridos 75% do tempo de duração da prova.
- ◆ Ao sair, você entregará ao fiscal a folha de respostas e este caderno.
- ◆ Até que você saia do prédio, todas as proibições e orientações continuam válidas.

AGUARDE A ORDEM DO FISCAL PARA ABRIR ESTE CADERNO.

Nome do candidato _____

RG _____

Inscrição _____

Prédio _____

Sala _____

Carteira _____

CONHECIMENTOS GERAIS

LÍNGUA PORTUGUESA

Leia o texto para responder às questões de números **01** a **07**.

Quando amor e amizade são construídos pelo silêncio (Texto I)

Como crianças, que brincam sozinhas uma ao lado da outra, casais ou amigos aprenderam, na pandemia, novos modos de se aproximar.

“Quer ler em silêncio sentada ao meu lado no Riverside Park?” Mandei essa mensagem para uma amiga numa tarde de domingo, em julho. Eu estava exausta e apavorada com a aproximação das últimas horas do fim de semana – mas não queria ficar sozinha. “Vamos nos encontrar à uma hora?”, escreveu ela de volta. Arrumei a mochila, animada para passar mais uma tarde sozinha e com uma amiga.

O termo ‘brincadeira paralela’ geralmente é usado quando crianças pequenas brincam de forma independente, lado a lado, mas também pode ser uma maneira valiosa de pensar no relacionamento entre adultos. O envolvimento em uma brincadeira paralela é parte importante de como a criança aprende a interagir com outras e tornar-se um ser social. Pense em crianças construindo silenciosamente cada uma a própria torre com blocos ou correndo pelo playground sem realmente interagir. Não se envolvem, mas não estão brincando totalmente sozinhas.

Para os adultos, o que diferencia duas pessoas se ignorando na mesma sala e a brincadeira paralela é a base segura que sustenta seu relacionamento, explicou o Dr. Amir Levine, psiquiatra. “A brincadeira paralela é uma das marcas de um relacionamento seguro, mas tem de ser feita da maneira certa. Se você sabe que a outra pessoa está disponível e que, se precisar, ela prestará atenção em você, isso lhe dá segurança”, diz Levine.

Quando você não tem um relacionamento seguro, tentar agir de forma independente do parceiro, enquanto compartilha o mesmo espaço, pode dar errado. A existência de brincadeiras paralelas em um relacionamento pode ser o termômetro de um relacionamento saudável.

Sierra Reed, estrategista social e criativa, comentou que seus amigos mais próximos eram aqueles com quem ela podia estar e não fazer nada. Ela pode trabalhar enquanto um amigo cozinha, por exemplo. “São pessoas com quem posso estar, sentir o amor e pensar: ‘Isso é perfeito’.”

“Durante a covid, não podíamos nos afastar com frequência das pessoas com quem convivemos. Embora eu não ache que sempre precisamos de um tempo a sós, às vezes precisamos ‘estar juntos, mas sem interação’.”

(Sophie Vershbow, *The New York Times*.
O Estado de S.Paulo, 23 de out.2021. Adaptado)

01. De acordo com informações textuais, é correto afirmar que

- (A) na brincadeira paralela, a criança permanece totalmente sozinha e desacompanhada para brincar, apri-morando-se, assim, a independência.
- (B) a brincadeira paralela das crianças pode ser compara-da ao comportamento desejável de um adulto que busca a dependência do outro.
- (C) quando falta segurança no relacionamento entre adultos que dividem o mesmo espaço, recomenda-se cada um agir de forma independente.
- (D) a brincadeira paralela entre adultos, em que um sente segurança no outro, é uma demonstração de que há estabilidade no relacionamento.
- (E) duas pessoas num mesmo ambiente, em atividades diversas, mesmo podendo um contar com o outro, caracteriza um relacionamento fadado ao fracasso.

02. Segundo informações presentes no texto, Sierra Reed defende que

- (A) amigos próximos demonstram o seu amor cozinhando um para o outro nas ocasiões em que se visitam.
- (B) um afastamento definitivo entre pessoas menos próximas é necessário durante a pandemia de covid.
- (C) há necessidade de se assumir como criança para que sejam retomadas as brincadeiras infantis.
- (D) todos precisam entender que o ser humano tem uma necessidade perene de estar sozinho.
- (E) as pessoas não precisam sempre estar a sós, de vez em quando é necessário estar juntas, mas sem uma interagir com a outra.

03. Leia a seguinte frase formulada a partir do texto para responder à questão.

Como crianças, que brincam sozinhas uma ao lado da outra, casais aprenderam novos modos de se aproximar.

Assinale a alternativa em que a frase reescrita respeita a norma-padrão de emprego da vírgula, mantendo o mesmo sentido do trecho original.

- (A) Como crianças, brincam sozinhas, uma ao lado da outra, aprenderam com os casais, novos modos de se aproximar.
- (B) Casais aprenderam como crianças brincam sozinhas, uma ao lado da outra e, novos modos, de se aproximar.
- (C) Casais aprenderam, como crianças que brincam sozinhas, uma ao lado da outra, novos modos de se aproximar.
- (D) Crianças que brincam sozinhas, uma ao lado da outra, ensinaram aos casais, como novos modos, podem aproximar.
- (E) Casais aprenderam, novos modos de se aproximar, como crianças que brincam sozinhas, uma, ao lado da outra.

04. Considere as passagens do texto e assinale a alternativa que apresenta informação correta.

- (A) Na frase – Vamos nos encontrar à uma hora? (1º parágrafo) –, a palavra “à” poderia ser substituída por “a”.
- (B) A expressão “**mas também**” em – ... crianças pequenas brincam de forma independente [...], **mas também** pode ser uma maneira valiosa... (2º parágrafo) introduz ideia de adição.
- (C) Na frase – ... tornar-se um **ser** social. (2º parágrafo) –, o termo **ser** pertence à mesma classe gramatical que em – A existência de brincadeiras paralelas em um relacionamento pode **ser** o termômetro... (4º parágrafo)
- (D) Na passagem – ... passar mais uma tarde sozinha e com uma amiga. (1º parágrafo) –, há uma contradição que não é explicada ao longo do texto.
- (E) O termo “**Embora**”, em – **Embora** eu não ache que sempre precisamos... (6º parágrafo) –, introduz ideia de condição.

05. Assinale a alternativa em que a nova versão da frase – Se você sabe que a outra pessoa está disponível, isso lhe dá segurança. – está redigida de acordo com a norma-padrão de concordância.

- (A) Talvez houvessem poucas pessoas que lhe dariam total segurança.
- (B) Pode acontecer que exista pessoas disponíveis que lhe deem segurança.
- (C) É possível que chegue pessoas disponíveis para lhe dar segurança.
- (D) Pode ser que surja algumas pessoas que lhe deem total segurança.
- (E) É provável que apareçam pessoas disponíveis para lhe dar segurança.

06. Com base no texto, a frase reescrita em conformidade com a norma-padrão da língua portuguesa, no que se refere à regência verbal/nominal, é:

- (A) A autora aspirava o amor e a amizade da amiga, sozinhas, uma ao lado da outra.
- (B) A amiga agradeceu a autora o convite em ler ao seu lado.
- (C) Algumas pessoas preferem mais ficar acompanhadas do que ficar sozinhas.
- (D) Durante a covid, não podíamos ficar alheios aos interesses de quem amamos.
- (E) Ela estava exausta e tinha pavor com a solidão.

Leia o poema para responder às questões de números 07 a 09.

Casamento (Texto II)

Há mulheres que dizem:

Meu marido, se quiser pescar, pesque,
mas que limpe os peixes.

Eu não. A qualquer hora da noite me levanto,
ajudo a escamar, abrir, retalhar e salgar.

É tão bom, só a gente sozinhos na cozinha,
de vez em quando os cotovelos se esbarram,
ele fala coisas como “este foi difícil”

“prateou no ar dando rabanadas”
e faz o gesto com a mão.

O silêncio de quando nos vimos a primeira vez
atravessa a cozinha como um rio profundo.

Por fim, os peixes na travessa,
vamos dormir.

Coisas prateadas espocam:
somos noivo e noiva.

(Adélia Prado)

07. De acordo com as informações contidas no poema e no texto I, é correto afirmar:

- (A) No poema, o eu lírico experimenta momentos de solidão, uma vez que seu companheiro, que esbarra os cotovelos nos seus, preocupa-se, apenas, com os peixes.
- (B) Nos dois textos, predominam os diálogos verbais, que são a base segura de um bom relacionamento entre adultos que vivem sob o mesmo teto.
- (C) Nos dois textos, o silêncio presente no convívio entre adultos que dividem o mesmo espaço conduz ao insucesso de um relacionamento.
- (D) No poema, nos momentos compartilhados por marido e mulher na cozinha, o eu lírico revive o silêncio de quando viu o companheiro pela primeira vez.
- (E) No poema, o casal compartilha momentos de silêncio e cada um se sente acolhido, apesar de a mulher se sentir incomodada por ter de levantar no meio da noite.

08. É correto afirmar que o sentido da frase dita pelo eu lírico – Eu não. – no 4º verso,

- (A) contradiz o contido na continuação desse verso.
- (B) opõe-se à ideia expressa no terceiro verso.
- (C) reforça o pensamento de outras mulheres.
- (D) compartilha a inquietação de outras mulheres.
- (E) confirma a ideia contida nos versos anteriores.

09. Nos 8º e 12º versos – ele fala coisas **como** “este foi difícil” – e – O silêncio [...] atravessa a cozinha **como** um rio profundo – os termos em destaque foram empregados, respectivamente, para

- (A) finalizar uma ação concreta; apresentar uma conclusão.
- (B) apresentar uma qualidade; introduzir uma oposição.
- (C) reforçar uma informação; expressar sentido de causa.
- (D) introduzir uma exemplificação; estabelecer uma comparação.
- (E) dar continuidade a um pensamento; indicar uma condição.

Leia o texto a seguir.

Meditando nos aprofundamos na nossa identidade, descobrimos a paz e a confiança. Aprendemos _____ estar no presente e entendemos que nós e o mundo somos a mesma coisa – e daí _____ a compaixão e a humildade, uma atenção _____ necessidades dos outros, a abertura _____ diversidade, o apreço _____ natureza e uma visão de mundo mais global.

(Trecho de entrevista de Pablo d'Ors, escritor, padre e discípulo zen – Maria Fernanda Rodrigues. *O Estado de S.Paulo*, 07 de outubro de 2021)

10. As lacunas do texto devem ser preenchidas, correta e respectivamente, com:

- (A) à ... nascem ... às ... à ... à
- (B) a ... nasce ... as ... à ... a
- (C) a ... nascem ... às ... à ... à
- (D) à ... nasce ... as ... a ... à
- (E) a ... nascem ... as ... a ... à

Leia trecho de reportagem para responder às questões de números 11 a 13.

A sardinha plebeia deixou o nobre salmão para trás

O nobre das águas gélidas está sendo desbancado pelo mais plebeu dos espécimes que habitam os oceanos. A virada do jogo tem a ver com a poluição ambiental. O salmão, até pelo porte, é um peixe que come outros peixes. Já a sardinha, que caberia na palma da mão, não tem tamanho para comer de tudo – é totalmente vegana.

É preciso desmistificar a ideia de que o alimento mais saudável é sempre o mais caro. Preço salgado e qualidade nutricional não andam necessariamente lado a lado. Alguns itens pouco prestigiados estão justamente entre os mais nutritivos. É o caso do amendoim, que, sendo o primo pobre das castanhas, é o mais rico em proteínas.

Considere, portanto, se não é hora de puxar a sardinha para a sua brasa.

(Veja, 10 de novembro de 2021. Adaptado)

11. A frase – ... é um peixe que come outros peixes. – equivale, de acordo com a norma-padrão do emprego e da colocação pronominal, a:

- (A) ... é um peixe que os come.
- (B) ... é um peixe que come-os.
- (C) ... é um peixe que lhes come.
- (D) ... é um peixe que come-los.
- (E) ... é um peixe que come-lhes.

12. Assinale a alternativa em que as duas frases/expressões foram empregadas com sentido figurado.

- (A) A virada do jogo / O salmão [...] se alimenta de outros peixes
- (B) Preço salgado / sendo o primo pobre das castanhas
- (C) a sardinha, que caberia na palma da mão / é totalmente vegana
- (D) não andam necessariamente lado a lado / É preciso desmistificar a ideia
- (E) Alguns itens pouco prestigiados / puxar a sardinha para a sua brasa

13. De acordo com a gramática, adjetivo é a palavra que modifica um substantivo, com ele concordando em gênero e número.

Assinale a alternativa em que as duas palavras em destaque exercem a função de adjetivos.

- (A) tem a ver com a poluição **ambiental**. / [a sardinha] é totalmente **vegana**.
- (B) O **nobre** das águas gélidas está ... / ... puxar a sardinha para a sua **brasa**.
- (C) ... – é **totalmente** vegana. / ... é sempre o mais **caro**.
- (D) É preciso desmistificar a **ideia**... / ... de que o alimento mais **saudável**...
- (E) Preço **salgado** e qualidade nutricional ... / ... é o mais rico em **proteínas**.

14. Leia fragmento da reportagem.

Num mundo ideal, o tamanho e a dieta dos peixes não seriam um problema. Mas, num mundo como o nosso, _____ os oceanos se transformaram em depósito do lixo produzido pelo homem, esses são aspectos _____ não podem ser ignorados.

Assinale a alternativa que apresenta termos que preenchem, correta e respectivamente, as lacunas do texto.

- (A) que ... que
- (B) em que ... cujos
- (C) em que ... que
- (D) cujos ... de que
- (E) que ... de que

15. Leia a tirinha para responder à questão.



(Bill Watterson. *Os dias estão simplesmente lotados*. São Paulo: Best News, 1995)

As lacunas devem ser preenchidas, correta e respectivamente, com:

- (A) sentavam ... olhavam ... viviam ... existe ... importantes
- (B) sentam ... olham ... vivem ... existe ... importante
- (C) sentaram ... olharam ... viveram ... existem ... importante
- (D) sentariam ... olhariam ... viveriam ... existe ... importantes
- (E) sentassem ... olhassem ... viveriam ... existem ... importantes

- 16.** No MS-Windows 10, em sua configuração padrão, ao apertar a tecla PrtScr (Print Screen) de um teclado, a imagem da tela do computador é copiada para a Área de Transferência. No entanto, se o usuário quiser selecionar uma parte específica da imagem da tela do computador, e copiar para a Área de Transferência apenas a parte desejada, poderá utilizar o aplicativo acessório
- (A) Compartilhamento de Tela.
 (B) Assistência Rápida.
 (C) Painel de Controle.
 (D) Ferramenta de Captura.
 (E) Mapa de Caracteres.
- 17.** No MS-Word 2016, em sua configuração padrão, a separação do texto em partes (páginas/seções) definida como 'Marca o ponto em que uma página termina e outra página começa' é chamada de Quebra
- (A) de Coluna.
 (B) Contínua.
 (C) de Página.
 (D) de Página Par.
 (E) Automática de Texto.
- 18.** A planilha a seguir foi elaborada por meio do MS-Excel 2016, em sua configuração padrão.

	A	B
1	A	B
2	E	C
3	D	E
4	C	B
5	A	D
6	E	A

O valor exibido na célula C1, após esta ser preenchida com a fórmula =CONT.SE(A1:B6;">C"), será

- (A) 1
 (B) 2
 (C) 3
 (D) 4
 (E) 5

- 19.** Um engenheiro preparou alguns gráficos e os salvou em arquivos de formato png em uma pasta local de seu computador para serem exibidos durante uma apresentação de slides por meio do MS-PowerPoint 2016, em sua configuração padrão. Para inserir tais gráficos, o engenheiro deve utilizar o ícone _____ do grupo _____ da guia Inserir.

Assinale a alternativa que preenche, correta e respectivamente, as lacunas do enunciado.

- (A) Imagens ... Imagens
 (B) Gráficos ... Imagens
 (C) Imagens ... Gráficos
 (D) Figuras ... Imagens
 (E) Figuras ... Gráficos

- 20.** Assinale a alternativa que indica um exemplo de busca por expressão exata no buscador de internet Google.

- (A) (engenheiro civil)
 (B) "engenheiro civil"
 (C) engenheiro +civil
 (D) +engenheiro civil
 (E) +engenheiro +civil

CONHECIMENTOS ESPECÍFICOS

21. Para o revestimento de uma edificação, está prevista a produção de argamassa de cimento, cal e areia, com traço em massa 1:2,5:10, no canteiro de obras. Considerando que as massas específicas do cimento, da cal e da areia são, respectivamente, $1\,200\text{ kg/m}^3$, 500 kg/m^3 e $1\,500\text{ kg/m}^3$, o traço, em volume da argamassa, é:

- (A) 1:2:4
- (B) 1:4:6
- (C) 1:5:7
- (D) 1:6:8
- (E) 1:8:10

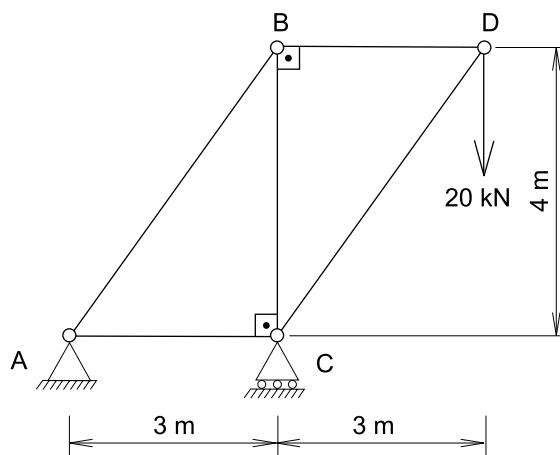
22. Em edificações nos quais há o reúso da água da chuva como fonte alternativa de água não potável, é necessário garantir que o pH de todas as amostras analisadas esteja contido no intervalo de

- (A) 2 a 4.
- (B) 3 a 5.
- (C) 6 a 9.
- (D) 10 a 12.
- (E) 14 a 19.

23. No projeto de um edifício público, deve ser prevista uma escada para vencer uma altura de 3,2 m com 20 degraus. O piso, ou seja, a largura do degrau, deverá estar compreendido entre

- (A) 34 cm e 35 cm.
- (B) 31 cm e 33 cm.
- (C) 29 cm e 30 cm.
- (D) 26 cm e 27 cm.
- (E) 24 cm e 25 cm.

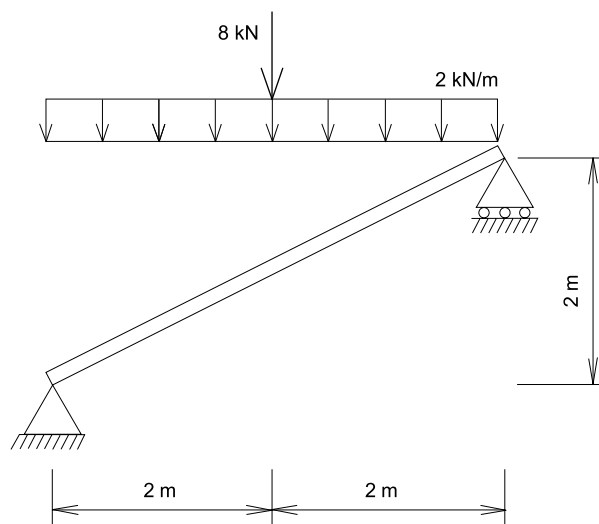
24. A treliça da figura está submetida a uma carga vertical de 20 kN em D.



Em kN, as forças atuantes nas barras AB e AC são em módulo, respectivamente, iguais a

- (A) 15 e 10.
- (B) 25 e 15.
- (C) 35 e 20.
- (D) 40 e 25.
- (E) 50 e 30.

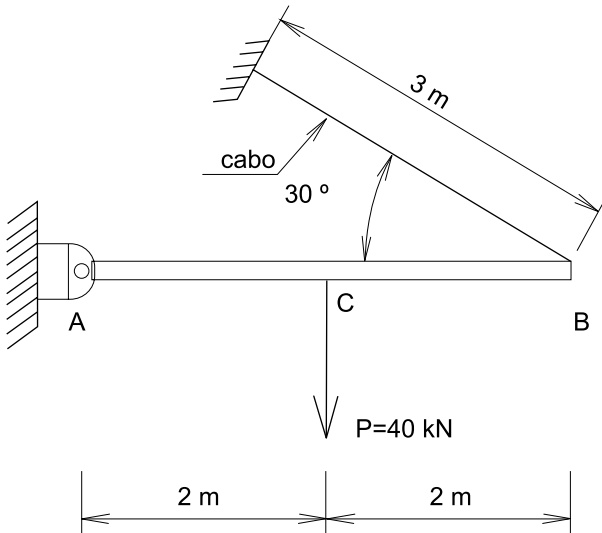
25. A viga inclinada da figura está submetida a uma carga concentrada de 8 kN e a uma carga uniformemente distribuída de 2 kN/m.



O momento fletor máximo que atua nessa viga é de

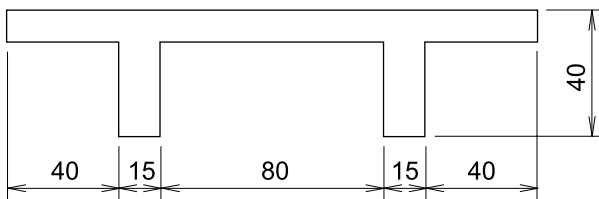
- (A) 4 kNm.
- (B) 8 kNm.
- (C) 12 kNm.
- (D) 22 kNm.
- (E) 36 kNm.

26. A viga rígida da figura está apoiada no ponto A e pendurada no ponto B por meio de um cabo de aço com área da seção transversal de 2 cm^2 .



Se o módulo de elasticidade do aço é 200 GPa , então, após aplicação de uma carga concentrada de 40 kN no ponto C, o cabo sofre o alongamento de

- (A) 8 mm.
 (B) 6 mm.
 (C) 5 mm.
 (D) 3 mm.
 (E) 2 mm.
27. A figura representa a seção transversal de uma laje nervurada de concreto armado, construída com 2 vigas simplesmente apoiadas, com vão de 8 m.



Para o dimensionamento da armadura das vigas como seção T, a largura colaborante a ser considerada no cálculo é de

- (A) 25 cm.
 (B) 50 cm.
 (C) 75 cm.
 (D) 80 cm.
 (E) 95 cm.

28. Para a construção de um edifício de vários pavimentos de estrutura metálica com altura dos pilares de 28 m , deve-se observar que o deslocamento horizontal no topo desses pilares em relação à base não ultrapasse

- (A) 50 mm.
 (B) 55 mm.
 (C) 70 mm.
 (D) 80 mm.
 (E) 95 mm.

29. A estaca armada e preenchida com argamassa de cimento e areia, moldada *in loco*, executada por perfuração rotativa ou rotopercussiva, revestida integralmente, no trecho em solo, por um conjunto de tubos metálicos recuperáveis é denominada estaca

- (A) raiz.
 (B) de reação.
 (C) Franki.
 (D) hélice contínua monitorada.
 (E) Strauss.

30. Em relatório de sondagem de simples reconhecimento do solo com o ensaio de penetração padronizado, também denominado *Standard Penetration Test*, SPT, que tem por finalidade obter os índices de resistência à penetração do solo em uma determinada cota da sondagem, forneceu os seguintes números de golpes por penetração: 08/15, 09/14 e 12/15. O resultado da cravação nessa cota é

- (A) 17/29.
 (B) 21/29.
 (C) 23/27.
 (D) 23/30.
 (E) 29/44.

31. Em projeto e execução de instalações de esgoto sanitário residencial, os ramais de descarga de lavatórios e pias de cozinha devem possuir, correta e respectivamente, diâmetros nominais mínimos DN de

- (A) 25 e 35.
 (B) 30 e 40.
 (C) 40 e 40.
 (D) 40 e 50.
 (E) 50 e 75.

32. No projeto de prevenção de combate a incêndio, deve-se prever a instalação de portas corta-fogo para saída de emergência em caixas de escadas de edifícios de múltiplos pavimentos. A largura do vão-luz dessas portas deve possuir medidas mínima e máxima, correta e respectivamente, de
- (A) 950 mm e 2 500 mm.
 - (B) 800 mm e 2 300 mm.
 - (C) 750 mm e 2 000 mm.
 - (D) 700 mm e 1 800 mm.
 - (E) 600 mm e 1 800 mm.
33. No dimensionamento dos sistemas prediais de água fria, com exceção dos trechos verticais de tomada d'água nas saídas de reservatórios elevados para os respectivos barriletes em sistemas indiretos, em qualquer ponto a pressão dinâmica mínima permitida da água é de
- (A) kPa.
 - (B) 3 kPa.
 - (C) 5 kPa.
 - (D) 10 kPa.
 - (E) 15 kPa.
34. A vazão a considerar no abastecimento do reservatório de água em um edifício de múltiplos andares deve ser suficiente para a reposição total do volume destinado ao consumo diário de água no prazo máximo de
- (A) 6 h.
 - (B) 8 h.
 - (C) 12 h.
 - (D) 18 h.
 - (E) 24 h.
35. Em projeto e execução de estruturas compostas de elementos de concreto pré-moldado, é necessário observar as tolerâncias. A tolerância em planta e em elevação para montagem dos pilares é de
- (A) $\pm 5,0$ cm.
 - (B) $\pm 4,0$ cm.
 - (C) $\pm 3,0$ cm.
 - (D) $\pm 2,0$ cm.
 - (E) $\pm 1,0$ cm.
36. Para o abastecimento do reservatório de água de um bairro, foi construída linha de recalque com 500 m de comprimento que deve captar água na cota 768 m e elevá-la até a cota 799 m. A vazão de água prevista na linha é de 20 litros por segundo. Sabendo-se que a perda de carga acidental na linha é de 4,5 m e que a perda de carga unitária na tubulação é de 0,004 m/m, a potência requerida de uma bomba centrífuga, com 80 % de rendimento, é de
- (A) 12,5 CV.
 - (B) 15,0 CV.
 - (C) 17,5 CV.
 - (D) 20,0 CV.
 - (E) 25,0 CV.
37. Na especificação dos materiais a serem utilizados na execução de camada de concreto betuminoso usinado a quente para pavimentar uma via, o agregado miúdo deve ter boa adesividade ao material betuminoso e ter um equivalente de areia igual ou superior a
- (A) 12 %.
 - (B) 25 %.
 - (C) 36 %.
 - (D) 40 %.
 - (E) 55 %.
38. Na fase de planejamento do projeto executivo de uma rodovia, foi necessário prever os volumes de corte de solo, transporte e aterro de um trecho da rodovia. Ao analisar o solo do terreno natural de onde será feito o corte, o laboratório de análises forneceu os seguintes resultados: massa específica no corte: $2,0 \text{ t/m}^3$, massa específica solta: $1,6 \text{ t/m}^3$ e massa específica compactada: $2,5 \text{ t/m}^3$. Os fatores de empolamento e de contração do solo são, respectivamente,
- (A) 25 % e 80 %.
 - (B) 22 % e 76 %.
 - (C) 20 % e 72 %.
 - (D) 18 % e 68 %.
 - (E) 15 % e 60 %.
39. Na montagem das armaduras das lajes de concreto, deve-se observar que a distância entre os pontos de amarração das barras deve ter afastamento máximo de
- (A) 25 cm.
 - (B) 30 cm.
 - (C) 35 cm.
 - (D) 40 cm.
 - (E) 50 cm.

40. A pressão da rede de distribuição interna para gases combustíveis em instalações residenciais (dentro das unidades habitacionais) deve ser limitada a

- (A) 2,5 kPa.
- (B) 4,0 kPa.
- (C) 5,0 kPa.
- (D) 7,5 kPa.
- (E) 9,0 kPa.

41. Os custos diretos na construção de uma edificação foram R\$ 400.000,00, e os custos indiretos, de R\$ 32.000,00. Se o valor dos impostos sobre a obra é de 10%, e o lucro pretendido pela construtora é de 10%, então o preço de venda da edificação deve ser de

- (A) R\$ 440.000,00.
- (B) R\$ 480.000,00.
- (C) R\$ 500.000,00.
- (D) R\$ 520.000,00.
- (E) R\$ 540.000,00.

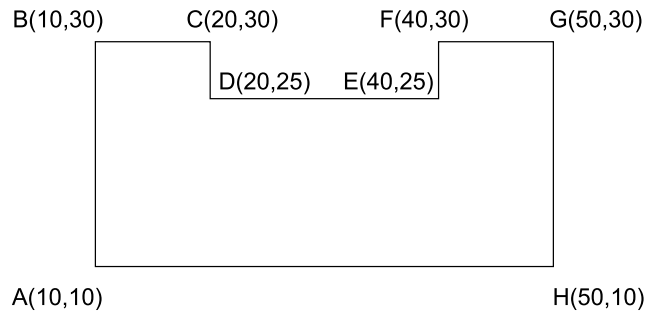
42. Para a montagem de uma estrutura de madeira para a cobertura de uma edificação, utilizam-se 0,03 m³ de madeira serrada (R\$ 4.000,00/m³) e 1,2 hora de mão de obra (R\$ 25,00/h) para cada metro quadrado de cobertura. Se o custo da madeira for reduzido em 20%, obtém-se, por metro quadrado, uma economia de

- (A) 10%.
- (B) 12%.
- (C) 14%.
- (D) 16%.
- (E) 20%.

43. Um dos pontos importantes para a manutenção predial residencial em uso, de responsabilidade do condomínio, e que está relacionado ao sistema de proteção a descargas atmosféricas é a medição ôhmica do aterramento, feita com terrômetro calibrado e aferido pelo Inmetro, que deve ser realizada a cada

- (A) 6 meses.
- (B) ano.
- (C) 2 anos.
- (D) 4 anos.
- (E) 5 anos.

44. O polígono da figura foi desenhado no programa AutoCAD[®] cujos pontos estão indicados em coordenadas absolutas.



Com o cursor do *mouse* posicionado no ponto G, para desenhar uma linha até o ponto H em coordenadas relativas cartesianas, deve-se digitar:

- (A) @0,-20
- (B) @-20,0
- (C) @20<-90
- (D) 50,10
- (E) 10,50

45. Em um ponto de uma via expressa com múltiplas faixas, o tempo médio entre a passagem sucessiva de dois veículos a 72 km/h é de 2 s. A quantidade de veículos que passa por hora nesse ponto da via é de

- (A) 600.
- (B) 900.
- (C) 1200.
- (D) 1600.
- (E) 1800.

46. Segundo a Resolução do CONTRAN nº 180/2005, volume I – Sinalização vertical de regulamentação, o diâmetro mínimo dos sinais de forma circular para as vias urbanas é de

- (A) 30 cm.
- (B) 40 cm.
- (C) 50 cm.
- (D) 60 cm.
- (E) 80 cm.

47. Segundo a Resolução do CONTRAN nº 243/2007, volume II, a sinalização vertical de advertência deve ser utilizada sempre que o perigo não se evidencie por si só. A forma padrão dos sinais de advertência é a quadrada, devendo uma das diagonais ficar na posição vertical. As cores do fundo e do símbolo dessa sinalização são, correta e respectivamente,
- (A) vermelha e branca.
 - (B) vermelha e verde.
 - (C) verde e preta.
 - (D) amarela e preta.
 - (E) azul e amarela.
48. Conforme a Resolução do CONTRAN nº 486/2014, volume III, a sinalização vertical de indicação é a comunicação efetuada por meio de um conjunto de placas, com a finalidade de, entre outras, identificar as vias e os locais de interesse. A borda inferior das placas verticais de sinalização, colocadas lateralmente à pista das vias urbanas, deve ficar, em relação à superfície da calçada ou do canteiro central, a uma altura livre mínima de
- (A) 1,80 m.
 - (B) 2,10 m.
 - (C) 2,80 m.
 - (D) 4,80 m.
 - (E) 5,50 m.
49. Segundo a Resolução do CONTRAN nº 236/2007, a sinalização horizontal tem a finalidade de transmitir aos usuários as condições de utilização adequada da via e orientá-los a esse respeito, de forma a aumentar a segurança e ordenar os fluxos de tráfego. Na sinalização horizontal, as linhas de cor amarela são utilizadas para
- (A) separar movimentos veiculares de fluxos opostos.
 - (B) separar movimentos veiculares de mesmo sentido.
 - (C) regulamentar faixas de travessias de pedestres.
 - (D) demarcar linha de retenção e linha de "Dê a preferência".
 - (E) demarcar ciclovias ou ciclofaixas.
50. Segundo a Lei Federal nº 10.257/2001, que estabelece diretrizes gerais da política urbana, o plano diretor é obrigatório para cidades
- (A) com pelo menos dez mil habitantes.
 - (B) integrantes de regiões com aglomerações rurais.
 - (C) integrantes de áreas de especial interesse turístico.
 - (D) inseridas na área de influência de empreendimentos comerciais.
 - (E) incluídas no cadastro nacional de Municípios com áreas suscetíveis ao desmatamento predatório.

Eng° Gustavo Kuhn, um por todos, todos por um!